

PL

Instrukcja montażu i obsługi

Pompa z filtrem piaskowym

Nr zamówienia: 2490492

Uwaga

***Użycie w słonej wodzie doprowadzi do zniszczenia pompy.
Do użytku wyłącznie z wodą słodką.***

Zawartość zestawu

- Zbiornik filtra z podstawą
- Pompa
- Zawór górny
- Lejek
- Rurka z koszem na filtr
- 5 przejściówek do węża
- Uszczelka okrągła
- Zestaw zacisków kołnierзовych
- 2 nakrętki
- 2 śruby
- Wąż
- 5 Zacisków do węża
- Taśma uszczelniająca gwint
- Ciśnieniomierz
- Klucz imbusowy
- Instrukcja obsługi

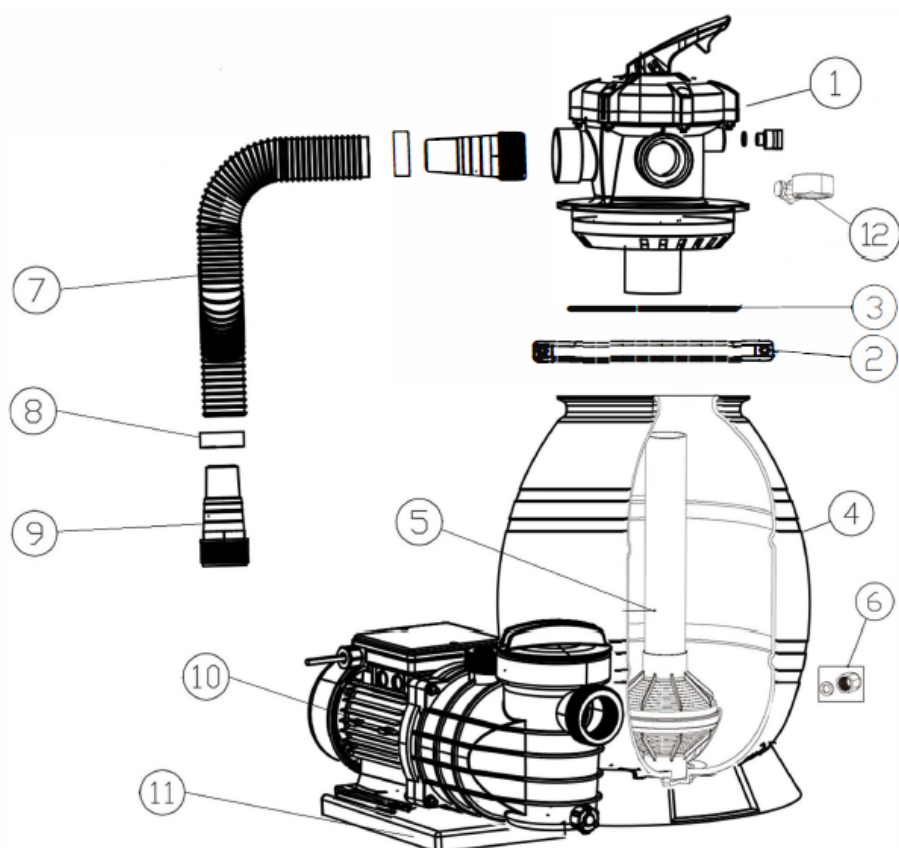
Instrukcje bezpieczeństwa

- Montaż powinien odbyć się zgodnie ze wskazówkami bezpieczeństwa basenów oraz wskazówkami właściwymi dla każdego obiektu.
- Zadbaj o to, aby montaż wykonały wykwalifikowane i upoważnione osoby i że osoby te najpierw dokładnie przeczytały poniższą instrukcję. Nieprawidłowo zamontowany sprzęt może ulec awarii, powodując poważne obrażenia lub zniszczenie mienia.
- Bezpieczeństwo pracy pompy filtrującej można zagwarantować tylko wtedy, gdy przestrzegane będą instrukcje montażu i obsługi.
- Aby zmniejszyć ryzyko obrażeń, nie pozwalaj dzieciom używać tego produktu.
- Wycieki i opary chemikaliów mogą osłabić wyposażenie basenu. Korozja może spowodować awarię filtrów i innego sprzętu, stając się przyczyną poważnych obrażeń lub szkód materialnych. Nie przechowuj chemicznych środków czystości do basenów w pobliżu sprzętu.
- Używaj wyłącznie oryginalnych części zamiennych.

Jak działa filtrowanie piaskiem

Woda napływająca z systemu rurek jest automatycznie kierowana przez zawór wielodrożny na górę złoża filtracyjnego. Podczas przepompowywania wody przez piasek filtracyjny, brud i zanieczyszczenia zostaną wychwycone przez złożo filtracyjne i odfiltrowane. Przefiltrowana woda powraca z dna zbiornika filtra przez zawór wielodrożny z powrotem przez system rurek.

Przegląd produktu



	Opis
1	Zawór górny
2	Zacisk
3	Uszczelka okrągła
4	Zbiornik na piasek
5	Zespół dyfuzora
6	Korek spustowy
7	Wąż
8	Zacisk węża
9	Przejściówka węża
10	Pompa
11	Wspornik filtra piaskowego
12	Ciśnieniomierz (Ciśnieniomierz może zastąpić korek dławika)

Sterowanie filtrem (funkcje zaworów)

Pozycja	Funkcja
FILTER	Zastosowanie: <ul style="list-style-type: none">• normalne filtrowanie• odkurzanie
BACKWASH	Zastosowanie: <ul style="list-style-type: none">• czyszczenie filtra
RINSE	Zastosowanie: <ul style="list-style-type: none">• płukanie po czyszczeniu filtra
WASTE	Zastosowanie: <ul style="list-style-type: none">• odprowadzenie wody• obniżenie poziomu wody• do odkurzania odpadów Woda ominie filtr.

Montaż

Wymagania systemowe

- Jeśli używasz pompy wspomagającej, zamontuj zawór regulacji ciśnienia, aby utrzymać w układzie ciśnienie na poziomie **maks. 0,3 bara**.

Wymagania dotyczące umiejscowienia pompy

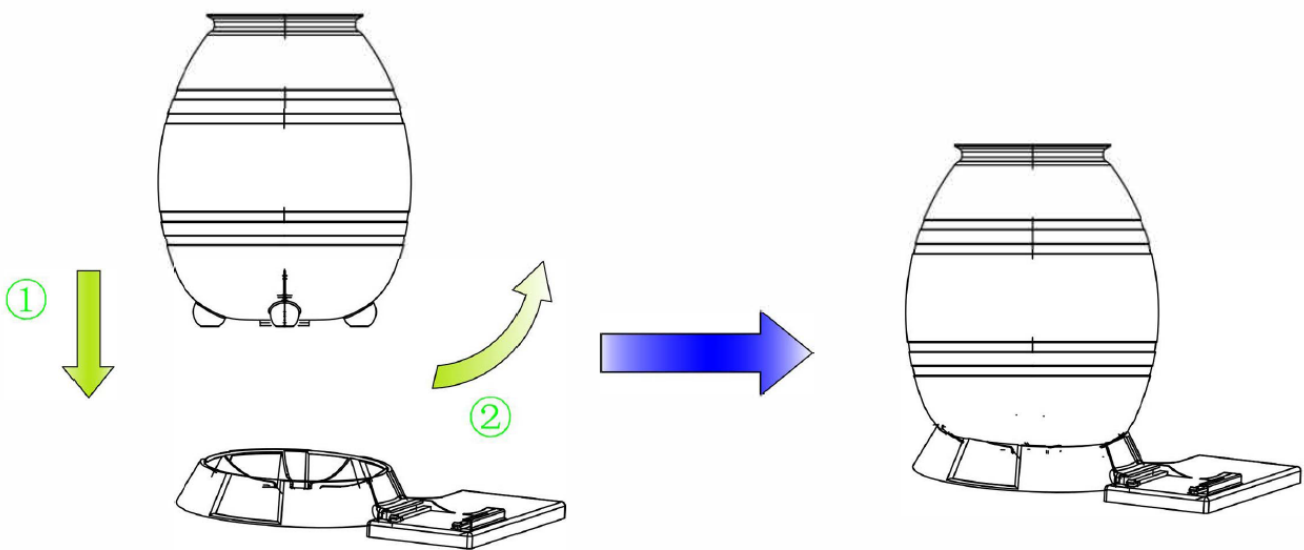
- Maksymalna wysokość tłoczenia wynosi 8 m.
- Jeśli pozycja pompy jest wyższa niż poziom wody, zamontuj zawór zwrotny.
- Jeśli pozycja pompy jest niższa niż poziom wody, zamontuj zawór odcinający.
- Filtr należy umieścić na równej płycie betonowej, bardzo twardym podłożu lub podobnym, aby zapobiec naprężeniom w instalacji hydraulicznej i uszkodzeniu produktu.

Montaż

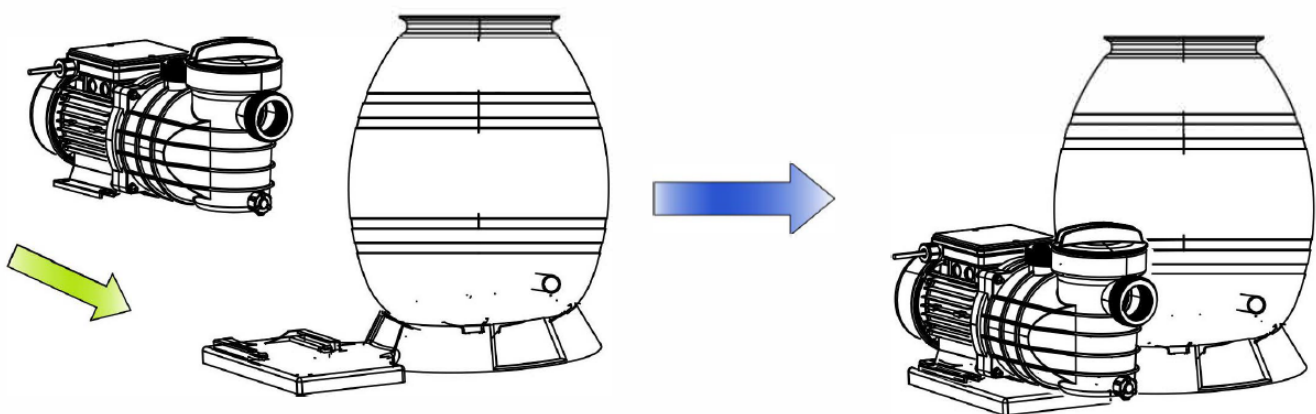
Ważne:

- Staraj się stosować jak najmniej redukcji i zagięć rur, aby zminimalizować przeszkody w przepływie.
- Dbaj o to, aby rozpuszczalniki nie miały nadmiernego kontaktu ze złączkami, ponieważ mogą one przedostać się do pierścienia uszczelniającego i spowodować problemy ze szczelnością urządzenia.
- Nie dokręcaj zbyt mocno złączek ani przejściówek, aby zapobiec uszkodzeniom.

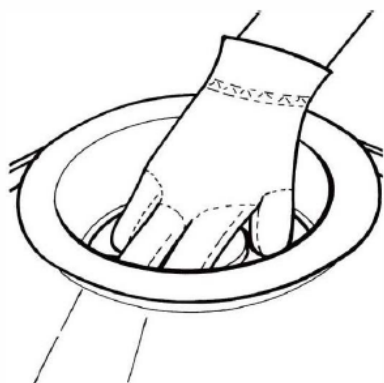
1. Umieść zbiornik w jego podstawie. Zapoznaj się z poniższą ilustracją.



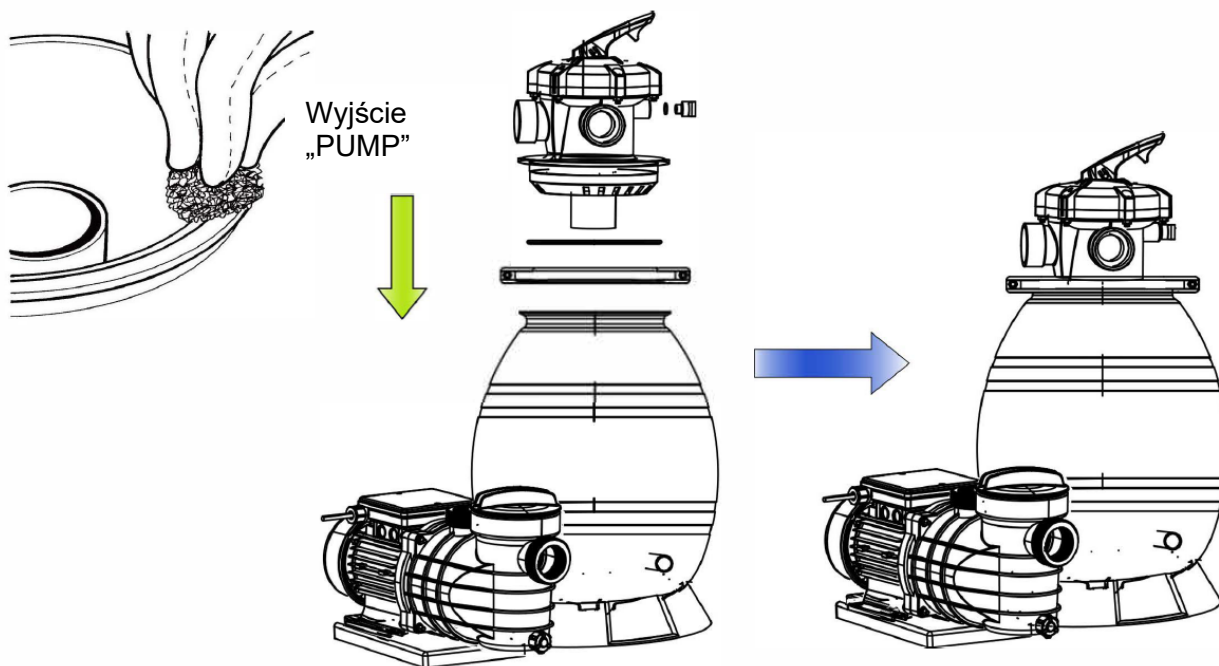
2. Zamontuj pompę na wsporniku filtra. Zapoznaj się z poniższą ilustracją.



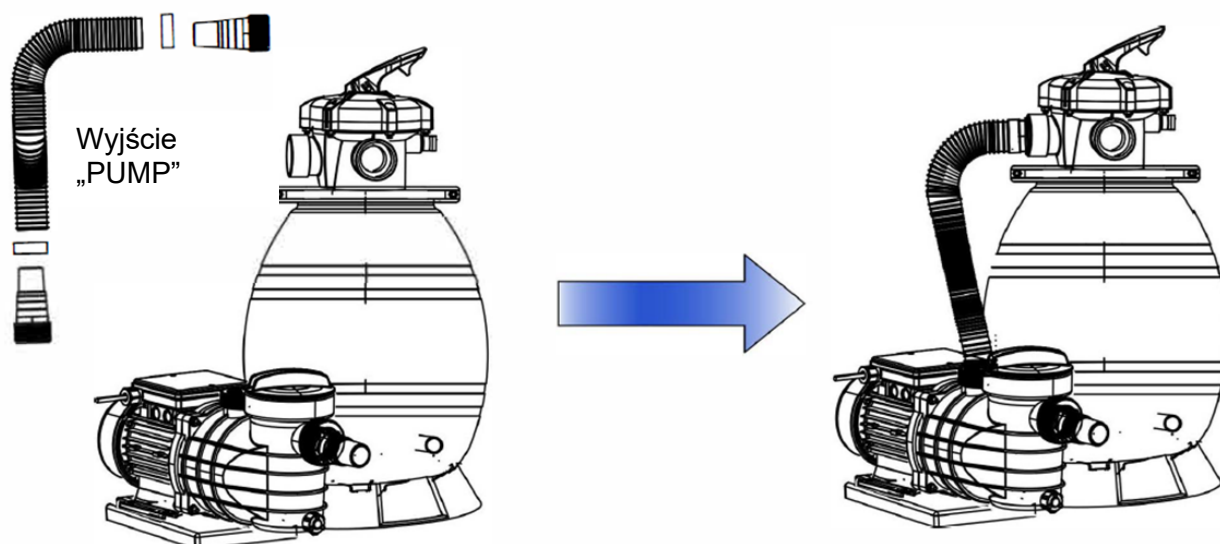
3. Wsuń rurkę z korpusem dyfuzora do zbiornika. Następnie umieść lejek na otworze w zbiorniku i wsyp do środka piasek kwarcowy (waga piasku 19 kg). Zapoznaj się z poniższą ilustracją.



4. Wyjmij lejek, a następnie dokładnie wyczyść szyjkę zbiornika i zamocuj zawór z pierścieniem uszczelniającym wraz z zestawem zacisków kołnierzowych. **Ważne: wyjście „PUMP” na zawrze musi być skierowane w stronę otworu wyjściowego pompy.** Zapoznaj się z poniższą ilustracją.



5. Przy pomocy węża, zacisków i przejściówek połącz zbiornik z piaskiem z pompą. Zapoznaj się z poniższą ilustracją.



6. Sprawdź, czy wszystkie połączenia są wykonane prawidłowo i zabezpieczone.

Obsługa

Ważne:

- Zawsze wyłączaj pompę przed zmianą położenia zaworu, aby zapobiec obciążeniu systemu hydraulicznego.
- Wszystkie zawory ssące i tłoczne muszą być otwarte podczas uruchamiania systemu. Niezastosowanie się do tej wskazówki może być przyczyną poważnych obrażeń ciała.
- Przed uruchomieniem pompy filtr musi być wypełniony wodą, aby zapobiec uszkodzeniu pompy.
- Utrzymuj **temperaturę wody między +1°C a +50°C**. Pompa filtrująca nie może pracować poza tym zakresem temperatur.

1. Wciśnij uchwyt zaworu i obróć go do pozycji **BACKWASH**.
2. Podłącz wtyczkę kabla zasilania do odpowiedniego gniazdk sieciowego.
3. Zalej i uruchom pompę. Gdy tylko woda będzie równomiernie wypływać odpływu, uruchom pompę na co najmniej 2 minuty, aby usunąć wszelkie zanieczyszczenia.
4. Zatrzymaj pompę.
5. Ustaw zawór w pozycji **RINSE**.
6. Uruchom pompę.
7. Zatrzymaj pompę, jeśli woda we wzierniku jest czysta (ok. 1/2 do 1 minuty).
8. Ustaw zawór w pozycji **FILTER**.
9. Uruchom pompę. Pompa filtrująca będzie teraz pracować w normalnym trybie filtrowania.
10. Zanotuj początkowy odczyt manometru przy czystym filtrze. Posłuży Ci to jako punkt odniesienia, aby wiedzieć, kiedy należy wyczyścić filtr.

Czyszczenie systemu

Kiedy należy czyścić filtr

Ponieważ filtr usuwa brud i zanieczyszczenia z wody, ich nagromadzenie się w filtrze spowoduje wzrost ciśnienia wody i zmniejszenie jej przepływu.

Jeśli manometr wskazuje ciśnienie o **0,55 - 0,69 bara (8-10 PSI)** wyższe niż ciśnienie zanotowane po uruchomieniu pompy z czystym filtrem, należy wyczyścić filtr (tłoczenie wsteczne).

Czyszczenie filtra

1. Zatrzymaj pompę.
2. Ustaw zawór w pozycji **BACKWASH**.
3. Uruchom pompę.
4. Zatrzymaj pompę, jeśli woda we wzierniku jest czysta.
5. Ustaw zawór w pozycji **RINSE**.
6. Uruchom pompę i pozwól jej pracować przez 1 minutę.
7. Zatrzymaj pompę.
8. Ustaw zawór w pozycji **FILTER**.

Filtr zostanie oczyszczony i przygotowany do normalnej pracy.

Czyszczenie koszy

Aby zapewnić prawidłowe działanie urządzenia i zapobiec jego uszkodzeniom, należy regularnie czyścić filtr siatkowy pompy i kosze odpieniacza.

Utylizacja

Zanim temperatura na zewnątrz osiągnie 0°C, spuść wodę z pompy filtrującej, aby zapobiec jej uszkodzeniu.

Najlepiej przechowuj pompę filtrującą w suchym pomieszczeniu o temperaturze powyżej 0°C.

Rozwiązywanie problemów

Problem	Przyczyna	Rozwiązanie
Woda wycieka z filtra przez końcówki węży.	Niewłaściwe połączenie końcówek z węzami.	Uszczelnij połączenia taśmą izolacyjną. Wsuń końcówki do dna obudowy i dokręć zaciski.
Po uruchomieniu filtra w dyszy zwrotnej nie ma przepływu.	Zawór nie znajduje się w pozycji FILTER .	Filtr powinien pracować w ustawieniu FILTER .
	Założono pokrywę ssącą lub wtyczkę odpieniacza.	Zdejmij pokrywę ssącą lub zatyczkę odpieniacza.
Pompa pracuje w trybie przerywanym	Niski poziom wody w odpieniaczu	Napełnij basen i zalej filtr.
	Filtr nie jest zalany.	Zalej filtr.
Niska szybkość przepływu filtra.	Filtr jest zanieczyszczony.	Wyczyść filtr (tłoczenie wsteczne).
	Filtr nie jest zalany.	Zalej filtr.
Woda wypływa przez otwór filtra.	Połączenie między zaworem a filtrem jest zanieczyszczone.	Oczyść otwór z piasku. Włóż złącze prawidłowo do zaworu i mocno dokręć metalową opaskę.
	Metalowa opaska jest luźna.	
Zawór filtra przecieka przez końcówkę spustową.	Uszkodzone złącze wewnętrzne z powodu niewłaściwego użycia produktu chemicznego.	Wymień górną pokrywę zaworu.
		Nie umieszczaj produktów chemicznych w koszu odpieniacza do filtracji wstępnej.
	Głowica zaworu pękła z powodu niewłaściwego użytkowania	Wymień głowicę zaworu. Nie dokręcaj zbyt mocno.
Silnik nie uruchamia się.	Brak zasilania	Sprawdź zasilanie.

Dane techniczne

Napięcie robocze	220-240 V/AC, 50 Hz
Pobór mocy	maks. 250 W
Stopień ochrony (Pompa)	IPX5
Ilość piasku	19 kg
Natężenie przepływu	4000 l/h
Głowica pompy (głowica tłoczna)	maks. 8 m
Ciśnienie w systemie	maks. 0.3 bar (normalna praca)
Temperatura wody	min. +1°C / maks. +50°C
Odpowiedni rozmiar basenu	maks. 24 m ³
Temperatura robocza	od +1 do +43 °C
Temperatura w miejscu przechowywania	od +1 do +43 °C
Waga	10 kg
Wymiary (dł. × szer. × wys.)	475 x 530 x 610 mm