



☞ Instrukcja obsługi

Profesjonalny przełącznik matrycowy HDMI 4x4 porty

Nr zamówienia 2498159

1 Użytkowanie zgodne z przeznaczeniem

Za pomocą tego produktu masz możliwość wyprowadzenia sygnału z maksymalnie czterech źródeł wideo HDMI na jeden do czterech monitorów HDMI. Obsługiwane są rozdzielczości do 4K przy 60 Hz z podpróbkowaniem kolorów (YUV) 4:4:4 i HDCP 2.2. Każde wyjście jest również wyposażone w koncentryczne wyjście (cyfrowe, RCA) i jedno wyjście stereo (analogowe, jack 3,5 mm).

Urządzenie może być obsługiwane za pomocą przycisków znajdujących się na panelu przednim lub wygodnie za pomocą dołączonego pilota na podczerwień. Dodatkowo produkt można podłączyć do istniejącej sieci i sterować za pomocą zintegrowanego interfejsu sieciowego.

Urządzenie jest zasilane przy pomocy złączonego zasilacza sieciowego.

Urządzenie jest przeznaczone wyłącznie do użytku wewnętrznego. Nie użytkuj produktu na wolnym powietrzu. Za wszelką cenę należy unikać kontaktu z wilgocią.

W przypadku korzystania z produktu w celach innych niż opisane może on ulec uszkodzeniu. Niewłaściwe użytkowanie może spowodować zwarcie, pożar, porażenie prądem lub inne zagrożenia.

Produkt jest zgodny z obowiązującymi ustawowymi wymogami krajowymi i europejskimi. Ze względów bezpieczeństwa oraz ograniczeń licencyjnych, nie wolno modyfikować i/lub przebudowywać produktu.

Dokładnie przeczytaj instrukcję obsługi i zachowaj ją do późniejszego wykorzystania. Produkt należy przekazywać osobom trzecim tylko wraz z instrukcją obsługi.

Wszystkie zawarte w instrukcji obsługi nazwy firm i produktów są znakami towarowymi należącymi do ich właścicieli. Wszelkie prawa zastrzeżone.

HDMI jest znakiem towarowym HDMI Licensing L.L.C.

2 Zakres dostawy

- Przełącznik matrycowy HDMI kablem
- Zasilacz wtykowy ■ Wtyczka przyłączeniowa RS232
- Pilot zdalnego sterowania z baterią ■ Materiał montażowy
- CR2025 ■ Instrukcja obsługi
- Dodatkowy odbiornik na podczerwień z

3 Najnowsze informacje o produkcie

Najnowsze informacje o produkcie można pobrać na stronie www.conrad.com/downloads lub uzyskać, skanując przedstawiony kod QR. Postępuj zgodnie z instrukcjami na stronie.

4 Symbole w tym dokumencie

Na produkcie/urządzeniu lub w tekście znajdują się następujące symbole:

Symbol ostrzega przed zagrożeniami, które mogą prowadzić do obrażeń ciała.

Symbol ostrzega przed niebezpiecznym napięciem, które może prowadzić do obrażeń spowodowanych porażeniem prądem elektrycznym.

Symbol informuje o uziemieniu.

Produkt jest wykonany zgodnie z klasą ochronności II.

Produkt jest przeznaczony do użytku wyłącznie w suchych pomieszczeniach; nie należy instalować go w wilgotnych ani mokrych miejscach.

5 Wskazówki dotyczące bezpieczeństwa

Dokładnie przeczytaj instrukcję obsługi i przestrzegaj zawartych w niej wskazówek dotyczących bezpieczeństwa. Nie ponosimy żadnej odpowiedzialności za obrażenia oraz szkody materialne spowodowane nieprzestrzeganiem wskazówek bezpieczeństwa i informacji zawartych w niniejszej instrukcji obsługi. Poza tym w takich przypadkach wygasa rękojmią/gwarancja.

5.1 Ogólne informacje

- Produkt nie jest zabawką. Przechowuj go w miejscu niedostępnym dla dzieci i zwierząt.
- Nie pozostawiaj opakowań bez nadzoru. Mogą one stać się niebezpieczną zabawką dla dzieci.
- Jeśli pojawią się jakiegokolwiek pytania, na które nie ma odpowiedzi w niniejszej instrukcji, prosimy o kontakt z naszym działem obsługi technicznej klienta lub z innym specjalistą.
- Prace konserwacyjne, regulacyjne i naprawy może przeprowadzać wyłącznie specjalista lub specjalistyczny warsztat.

5.2 Obsługa

- Z produktem należy obchodzić się ostrożnie. Wstrząsy, uderzenia lub upadek z niewielkiej wysokości mogą uszkodzić produkt.

5.3 Otoczenie użytkownika

- Nie narażaj produktu na obciążenia mechaniczne.
- Chroń produkt przed ekstremalnymi temperaturami, silnymi wibracjami, gazami palnymi, oparami i rozpuszczalnikami.
- Chroń produkt przed wysoką wilgotnością i wilgocią.
- Chroń produkt przed bezpośrednim działaniem promieni słonecznych.
- Unikaj pracy w bezpośrednim sąsiedztwie silnych pól magnetycznych lub elektromagnetycznych, anten nadawczych lub generatorów wysokiej częstotliwości. W przeciwnym razie produkt może nie działać właściwie.

5.4 Baterie/akumulatory

- Baterie/akumulatory należy wkładać zgodnie z właściwą polaryzacją.
- Wyjmij baterie/akumulatory, gdy nie są używane przez dłuższy czas, aby uniknąć uszkodzeń spowodowanych wyciekami. Utrata gwarancji/rękojmi! Ponadto w kontakcie ze skórą mogą powodować oparzenia kwasem. Podczas pracy z uszkodzonymi bateriami/akumulatorami należy nosić rękawice ochronne.
- Baterie/akumulatory należy przechowywać w miejscu niedostępnym dla dzieci. Baterii/akumulatorów nie pozostawiać wolno leżących, ponieważ mogą je połknąć dzieci lub zwierzęta domowe. W przypadku połknięcia należy niezwłocznie skontaktować się z lekarzem. Istnieje zagrożenie dla życia!
- Baterie/akumulatory muszą być zawsze wymieniane w tym samym czasie. Jednoczesne używanie starych i nowych baterii/akumulatorów może doprowadzić do ich wycieku i uszkodzenie urządzenia.
- Nie rozmontowuj baterii/akumulatorów, nie powoduj zwarcie i nie wrzucaj ich do ognia. Nigdy nie próbuj ładować jednorazowych baterii. Istnieje niebezpieczeństwo wybuchu!

5.5 Zasilacz wtykowy

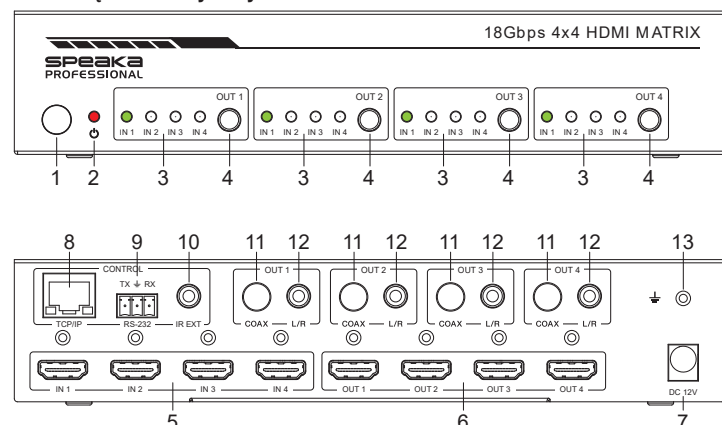


Nie zmieniaj ani nie naprawiaj żadnych komponentów zasilania elektrycznego, w tym wtyczki, kabla zasilającego i zasilacza. Nie używaj uszkodzonych elementów. Zagrożenie życia na skutek porażenia prądem!

- Podłącz produkt do gniazdka elektrycznego, które jest łatwo dostępne przez cały czas.
- Do zasilania należy używać wyłącznie dostarczonego zasilacza sieciowego.
- Źródłem napięcia dla zasilacza może być wyłącznie standardowe elektryczne gniazdko domowe podłączone do publicznej sieci elektrycznej. Przed podłączeniem zasilacza należy sprawdzić, czy napięcie podane na nim jest zgodne z napięciem w domowej sieci elektrycznej.
- Zasilacza nie wolno podłączać ani odłączać mokrymi rękami.
- Ze względów bezpieczeństwa należy zawsze odłączać zasilacz od sieci, jeżeli występuje burza z piorunami.
- Jeśli zasilacz jest uszkodzony, nie należy go dotykać, ponieważ może to spowodować śmiertelne porażenie prądem! Postępuj w następujący sposób:
 - Najpierw należy odłączyć zasilanie od gniazdka sieciowego, do którego podłączony jest zasilacz (wyłączyć połączony z nim wyłącznik bezpieczeństwa lub wyciąć bezpiecznik, a następnie wyłączyć wyłącznik różnicowo-prądowy, aby gniazdko elektryczne było całkowicie odłączone od zasilania).
 - Wyjmij wtyczkę zasilacza z gniazdka.
 - Należy korzystać z nowego zasilacza o tej samej konstrukcji. Nie należy używać uszkodzonego zasilacza.
- Upewnij się, że kabel nie jest ściśnięty, zagięty lub uszkodzony przez ostre krawędzie.
- Kabel układaj zawsze tak, aby nikt nie mógł się o niego potknąć ani zaczeplić. Nieprzestrzeżenie tego wymogu powoduje zagrożenie zranieniem!

6 Elementy obsługowe

6.1 Przełącznik matrycowy HDMI

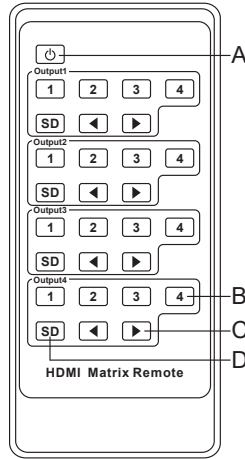


- Odbiornik podczerwieni do zdalnego sterowania
- Dioda LED zasilania
- Wyjście „OUT 1” do „OUT 4”:
„IN 1” - „IN 4”: Diody LED stanu wejść HDMI „IN 1” do „IN 4”
- Wyjście „OUT 1” do „OUT 4”:
Przyciski do wyboru wejścia HDMI
- Wejścia HDMI „IN 1” do „IN 4”
- Wyjścia HDMI „OUT 1” do „OUT 4”
- „DC 12V”: Podłączenie do zasilacza
- „TCP/IP”: Złącze LAN, do obsługi przez interfejs sieciowy
- „RS-232”: interfejs szeregowy
- „IR EXT”: Złącze do alternatywnego odbiornika podczerwieni do pilota zdalnego sterowania
- Wyjście „OUT 1” do „OUT 4”:
„COAX”: cyfrowe wyjście audio przez cinch (RCA)
- Wyjście „OUT 1” do „OUT 4”:
„L/R”: Wyjście audio stereo przez wtyk jack 3,5 mm
- Złącze do osobnego uziemienia

6.2 Pilot zdalnego sterowania

Przy dostawie w pilocie znajduje się pasek izolacyjny, aby już włożona bateria nie rozładowała się podczas transportu i aby nie wpłynęło to na jej żywotność. Przed pierwszym użyciem pasek ten należy usunąć.

- Przycisk włączania/wyłączania
- „Output1” do „Output4”:
1/2/3/4: do wyboru 4 wejść HDMI danego wyjścia
- „Output1” do „Output4”:
Przycisk lewy/prawy: do przełączania wejść HDMI od 1 do 4 danego wyjścia
- „Output1” do „Output4”:
„SD”: zmiana między trybem „Downscale” lub „By-pass” danego wyjścia



7 Ustawienie/montaż, podłączenie i uruchomienie



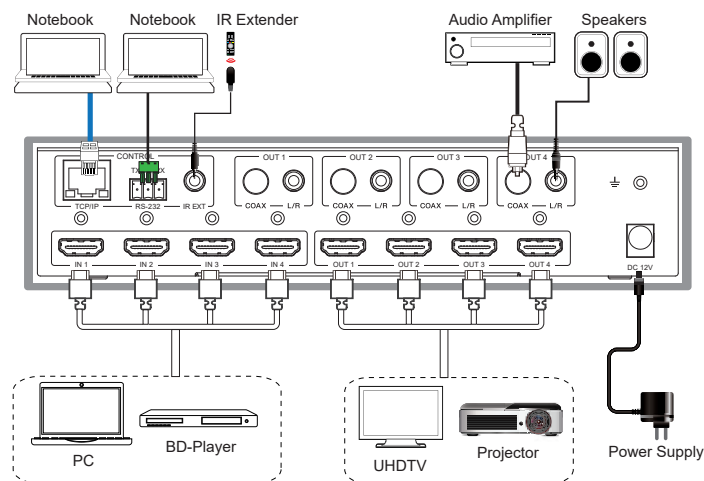
Należy przestrzegać wskazówek dotyczących bezpieczeństwa oraz wszelkich innych informacji zawartych w niniejszej instrukcji obsługi! Należy przestrzegać zasad bezpieczeństwa wszystkich urządzeń, które podłączono do produktu.

7.1 Instalacja/montaż

- Umieść przełącznik HDMI na płaskiej, równej powierzchni.
- Za pomocą dwóch kątowników montażowych z zestawu można zamocować przełącznik HDMI. Dzięki nim możliwy jest również montaż np. na ścianie lub na wysokości.

7.2 Schemat połączeń

7.3 Podłączanie i uruchamianie



- Wyłącz najpierw wszystkie urządzenia (źródła sygnału i urządzenia wyświetlające), które mają zostać podłączone do przełącznika HDMI.
- Podłącz najpierw wtyczkę wyjściową zasilacza wtykowego do wejścia „DC 12V” (7) przełącznika HDMI i dokręć nakrętkę zabezpieczającą.
- Podłącz za pomocą jednego kabla HDMI wybrane źródła HDMI (np. komputer, konsola do gier, odtwarzacz Blu-ray/DVD itp.) do wejść HDMI od „IN 1” do „IN 4” (5).
- Podłącz teraz również za pomocą jednego kabla HDMI wybrane urządzenia wyświetlające HDMI (np. monitor, telewizor HD, telewizor UHD, rzutnik itp.) do wyjść HDMI „OUT 1” do „OUT 4” (6).
- Jeśli urządzenie wyświetlające HDMI nie ma głośników, można również uzyskać sygnał audio oddzielnie i przesłać go do innego urządzenia audio poprzez dwa wyjścia audio

(„OUT 1” do „OUT 4”). Alternatywnie, można po prostu zapętlić sygnał.

Jeśli np. chcesz użyć aktywnych głośników, możesz je podłączyć bezpośrednio do odpowiedniego wyjścia audio „L/R” (12) odpowiedniego kanału („OUT 1” do „OUT 4”).

Jeśli chcesz podłączyć urządzenie audio (np. wzmacniacz) z koncentrycznym wejściem cyfrowym, podłącz je do wyjścia „COAX” (11) wybranego wyjścia („OUT 1” do „OUT 4”).

Aby zapętlić sygnał audio, należy podłączyć urządzenie audio (np. odbiornik surround z wejściami i wyjściami HDMI) albo między wyjściem z przełącznika HDMI a urządzeniem wyświetlającym, albo między wejściem z przełącznika HDMI a źródłem sygnału, w zależności od zastosowania.

- Jeśli chcesz ukryć przełącznik HDMI, podłącz dodatkowy kabel podczerwieni do gniazda „IR EXT” (10) na przełączniku. Czujnik należy umieścić w taki sposób, aby mieć łączność wzrokową z pilotem zdalnego sterowania.
- Na koniec sprawdź ponownie, czy wszystkie kable są prawidłowo podłączone.
- Podłącz zasilacz do gniazda zasilania. Przełącznik HDMI uruchamia się automatycznie i jest włączony po podłączeniu zasilania.
- Weź pilota i wyciągnij plastikowy pasek.

8 Obsługa na urządzeniu i pilocie

- Jeśli przełącznik HDMI jest uruchomiony, możesz teraz przełączać wejścia HDMI „IN 1” do „IN 4” na odpowiednie wyjście HDMI, używając odpowiedniego przycisku z przodu urządzenia (4).

To, które wejście HDMI jest aktualnie aktywne, wskazuje odpowiednia zielona dioda LED stanu.

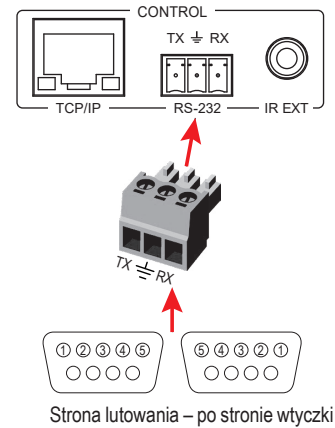
- Możesz również użyć tej samej funkcji na pilocie zdalnego sterowania, używając dwóch przycisków ze strzałkami dla danego kanału.
- Alternatywnie możesz wybrać odpowiednie wejście HDMI bezpośrednio na pilocie zdalnego sterowania za pomocą przycisków 1/2/3/4 odpowiedniego kanału.

9 Interfejs RS232

9.1 Podłączenie

- Przełącznikiem i podłączonymi do niego kompatybilnymi urządzeniami można również sterować przez RS232.
- W tym celu należy podłączyć kabel szeregowy za pomocą dołączonej wtyczki do interfejsu szeregowego (9) przełącznika HDMI.
- 9-biegunową wtyczkę można podłączyć bezpośrednio do komputera lub użyć adaptera USB RS232.
- Przypisanie pinów

Pin	Funkcja
2	TX
3	RX
5	GND



Strona lutowania – po stronie wtyczki

- Dla interfejsu RS232 należy ustawić następujące parametry: Prędkość transmisji: 115200 bit/s; bity danych: 8; parzystość: Nie; bity Stop: 1

10 Konfiguracja i obsługa za pośrednictwem interfejsu internetowego

Za pośrednictwem interfejsu internetowego można konfigurować i obsługiwać przełącznik HDMI. Niektóre funkcje są dostępne tylko przez interfejs internetowy.

Możesz zintegrować przełącznik z istniejącą siecią lub podłączyć komputer bezpośrednio przez sieć do przełącznika HDMI. W drugim przypadku do połączenia LAN na komputerze musi zostać przypisany stały adres IP.

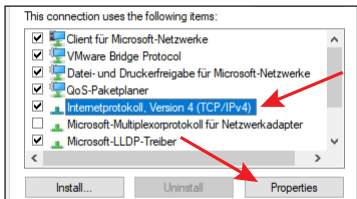
10.1 Podłączanie do istniejącej sieci

- Podłącz złącze „TCP/IP” (8) przełącznika HDMI za pomocą kabla sieciowego połączony w układzie 1 do 1 do portu LAN routera lub przełącznika sieciowego.
- Włącz przełącznik HDMI i odczekaj, aż system operacyjny całkowicie załaduje się. Jeśli przełącznik jest włączony, odłącz go na krótko od zasilania napięciowego.
- Otwórz stronę konfiguracji routera i sprawdź w przeglądaniu sieci lub DHCP, jaki adres IP został przypisany do przełącznika HDMI.

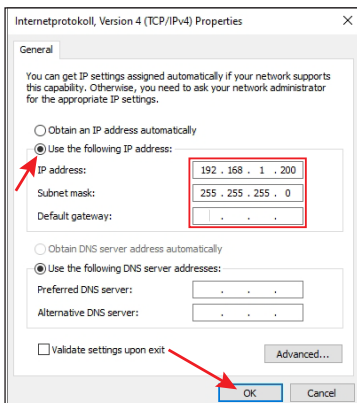
10.2 Bezpośrednie połączenie między komputerem PC i przełącznikiem HDMI

- Podłącz złącze „TCP/IP” (8) przełącznika HDMI za pomocą kabla sieciowego połączony w układzie 1 do 1, bezpośrednio do portu LAN komputera.
- Włącz przełącznik HDMI i komputer i odczekaj, aż system operacyjny całkowicie załaduje się.
- Aby przypisać połączeniu LAN stały adres IP, należy edytować właściwości odpowiedniego interfejsu. Istnieje kilka możliwości, aby to zrobić.

- Najprostszym sposobem na wykonanie polecenia jest wciśnięcie kombinacji klawiszy „klawisz Windows + R”. Alternatywnie kliknij prawym przyciskiem myszy ikonę Windows i wybierz „Uruchoń”.
- Wprowadź tam polecenie „ncpa.cpl” i kliknij OK.
- Otwiera się okno, w którym widać wszystkie połączenia sieciowe komputera. Kliknij tutaj prawym przyciskiem myszy na odpowiednim połączeniu i wybierz element „Właściwości”.
- Kliknij tutaj zaznaczony punkt „... (TCP/IPv4)”, a następnie „Właściwości”.



- Kliknij tutaj najpierw w małym pustym kółku (patrz górna strzałka na obrazku).
- Wprowadź dane z ilustracji.
- Ostatni blok adresu IP jest elastyczny i może zawierać się w przedziale od 1 do 99 lub od 101 do 254. Resztę należy wprowadzić dokładnie tak, jak na ilustracji.
- Potwierdź przyciskiem OK.



Jeśli występują problemy z połączeniem, odłącz przełącznik HDMI od zasilania ponownie na krótko po przypisaniu stałego adresu IP do interfejsu LAN.

10.3 Logowanie w interfejsie internetowym

- Po nawiązaniu połączenia otwórz przeglądarkę internetową.
- Po podłączeniu komputera bezpośrednio do przełącznika HDMI i przyporządkowaniu do połączenia LAN stałego adresu IP, wpisz na pasku adresu „http://192.168.1.100/” (bez cudzysłowów) i potwierdź.
Jeśli podłączono przełącznik do sieci, wpisz w pasku adresu adres IP, który router przypisał przełącznikowi HDMI.
- Dla użytkownika „Admin” wpisz hasło „admin” i potwierdź logowanie.
- Teraz powinno być widać stronę główną interfejsu internetowego.

Po pierwszym zalogowaniu zalecamy zmianę hasła obydwu użytkowników „Admin” i „User” (standardowe hasło = user). Ustawienia znajdują się na stronie „Network”.

11 Czyszczenie i pielęgnacja

Ważne:

- Nie stosuj agresywnych detergentów, alkoholu ani innych rozpuszczalników chemicznych, ponieważ mogą one spowodować uszkodzenie obudowy, a nawet ograniczyć funkcjonalność produktu.
- Nie zanurzać produktu w wodzie.

- Odłączyć produkt od zasilania.
- Produkt należy czyścić za pomocą miękkiej, suchej, niepozostawiającej włókien szmatki.

12 Utylizacja

12.1 Produkt



Wszystkie urządzenia elektryczne i elektroniczne wprowadzane na rynek europejski muszą być oznaczone tym symbolem. Ten symbol oznacza, że po zakończeniu okresu użytkowania urządzenie to należy usunąć i utylizować oddzielnie od niesortowanych odpadów komunalnych.

Każdy posiadacz zużytego sprzętu jest zobowiązany do przekazania zużytego sprzętu do selektywnego punktu zbiórki odrębnie od niesegregowanych odpadów komunalnych. Przed przekazaniem zużytego sprzętu do punktu zbiórki użytkownicy końcowi są zobowiązani do wyjęcia zużytych baterii i akumulatorów, które nie są zabudowane w zużytych sprzęcie, a także lamp, które można wyjąć ze zużytego sprzętu, nie niszcząc ich.

Dystrybutorzy urządzeń elektrycznych i elektronicznych są prawnie zobowiązani do nieodpłatnego odbioru zużytego sprzętu. Conrad oferuje następujące możliwości bezpłatnego zwrotu (więcej informacji na naszej stronie internetowej):

- w naszych filiach Conrad
- w punktach zbiórki utworzonych przez Conrad
- w punktach zbiórki publicznie-prawnych zakładów utylizacji lub w systemach zbiórki utworzonych przez producentów i dystrybutorów w rozumieniu ElektroG (niemiecki system postępowania ze złomem elektrycznym i elektronicznym).

Użytkownik końcowy jest odpowiedzialny za usunięcie danych osobowych ze zużytego sprzętu przeznaczonego do utylizacji.

Należy pamiętać, że w innych krajach poza Niemcami mogą obowiązywać inne zobowiązania dotyczące zwrotu i recyklingu starych urządzeń.

12.2 Baterie/akumulatory

Włożoną baterię/akumulatory należy wyjąć z urządzenia i utylizować je oddzielnie od produktu. Konsument jest prawnie zobowiązany (rozporządzenie dotyczące baterii) do zwrotu wszystkich zużytych baterii/akumulatorów. Wyrzucanie baterii z odpadami domowymi jest zabronione.



Baterie/akumulatory zawierające szkodliwe substancje są oznaczone zamieszczonym obok symbolem, który wskazuje na zakaz ich utylizacji z odpadami gospodarstwa domowego. Oznaczenia metali ciężkich: Cd = kadm, Hg = rtęć, Pb = ołów (oznaczenia znajdują się na bateriach/akumulatorach np. pod ikoną kosza na śmieci po lewej stronie).

Zużyte baterie/akumulatory można także oddawać do nieodpłatnych gminnych punktów zbiorczych, do sklepów producenta lub we wszystkich punktach, gdzie sprzedawane są baterie. W ten sposób użytkownik spełnia wymogi prawne i ma swój wkład w ochronę środowiska.

Przed utylizacją należy całkowicie zakryć odsłonięte styki baterii/akumulatorów kawałkiem taśmy klejącej, aby zapobiec zwarciom. Nawet jeśli baterie/akumulatory są rozładowane, zawarta w nich energia szczątkowa może być niebezpieczna w przypadku zwarcia (rozerwanie, silne nagrzanie, pożar, eksplozja).

13 Dane techniczne

13.1 Zasilanie elektryczne

Napięcie/prąd wejściowy 12 V/DC, 2,5 A

13.2 Przełącznik

Wejście 4 x HDMI

Wyjście 4 x HDMI, 4 x wtyk jack 3,5 mm (stereo L/R),
4 x wyjście cyfrowe cinch RCA

Złącza (pozostałe) 1x RJ45 TCP/IP LAN, 1x 3-pinowe złącze śrubowe wtykowe RS232, wtyk jack 3,5 mm (odbiornik podczerwieni)

Wersja HDMI HDMI 2.0, HDCP 2.2, HDCP 1.4, DVI 1.0

Rozdzielczość HDMI maks. 4K z 60 Hz i YUV (4:4:4); 4K2K 50/60 Hz 4:4:4;
4K2K 50/60Hz 4:2:0; 4K2K 30Hz 4:4:4; 1080p, 1080i,
720p, 720i, 480p, 480i; wszystkie formaty TV 3D HDMI;
Wszystkie rozdzielczości ekranu monitora
wraz z 1920 x 1200

Szerokość pasma wideo maks. 18 Gbit/s (na ekran)

Gama kolorów RGB, YCbCr4:4:2, YCbCr 4:2:0

Głębokość kolorów 8 bitów, 10 bitów, 12 bitów [1080P, 4K30Hz, 4K60Hz
(YCbCr 4:2:0)], 8-bitowy [4K60Hz (YCbCr 4:4:4)]

Obsługiwane funkcje HDR (HDR10, HDR10+, Dolby Vision, HLG);
ARC (kanał zwrotny audio);
zaawansowane zarządzanie EDID;
Zintegrowany interfejs internetowy
(sterowanie poprzez TCP/IP)

Formaty audio HDMI PCM2.0/5.1/7.1CH, Dolby Digital/Plus/EX, Dolby True HD,
DTS, DTS-EX, DTS-96/24, DTS High Res,
DTS-HD Master Audio, DSD

Formaty audio coaxial PCM2.0, Dolby Digital/Plus, DTS 2.0/5.1

Formaty audio L/R PCM2.0CH

Wymiary (szer. x wys. x gł.) ok. 221 x 44 x 113 mm (przełącznika HDMI)

Masa ok. 798 g (przełącznik HDMI)

13.3 Pilot zdalnego sterowania

Zasilanie 1 bateria guzikowa 3 V typ CR2025

Wymiary (szer. x wys. x głęb.) ok. 52 x 12,5 x 124 mm (pilot zdalnego sterowania)

Masa ok. 37 g (pilot zdalnego sterowania)

13.4 Zasilacz wtykowy

Napięcie wejściowe/
prąd wejściowy 100 - 240 V/AC, 50/60 Hz, 0,8 A

Napięcie wyjściowe/
prąd wyjściowy 12 V/DC / 2,5 A

Wyjście 5,5 x 2,1 mm; złącze śrubowe

13.5 Warunki otoczenia

Warunki eksploatacji od 0 do +40°C, od 20 do 90% wilgotności względnej
(brak skraplania)

Warunki składowania od -20 do +60°C, od 20 do 90% wilgotności względnej
(bez skraplania)

To publikacja została opublikowana przez Conrad Electronic SE, Klaus-Conrad-Str. 1, D-92240 Hirschau, Niemcy (www.conrad.com).

Wszystkie prawa odnośnie tego tłumaczenia są zastrzeżone. Reprodukowanie w jakiegokolwiek formie, kopiowanie, tworzenie mikrofilmów lub przechowywanie za pomocą urządzeń elektronicznych do przetwarzania danych jest zabronione bez pisemnej zgody wydawcy. Powielanie w całości lub w części jest zabronione. Publikacja ta odpowiada stanowi technicznemu urządzeń w chwili druku.

© Copyright 2022 by Conrad Electronic SE.

2498159_V1_0422_02_m_VTP_pl