

**INSTRUKCJA OBSŁUGI**

**Nr produktu 2519985**

# **Przenośny odtwarzacz kaset Roxx PCP 300**






Prosimy o zapoznanie się z poniższymi instrukcjami, aby wykluczyć ryzyko bezpieczeństwa, uniknąć uszkodzenia urządzenia i przyczynić się do ochrony środowiska. Prosimy o dokładne zapoznanie się ze wszystkimi instrukcjami bezpieczeństwa i zachowanie ich na wypadek przyszłych pytań. Zawsze postępuj zgodnie ze wszystkimi ostrzeżeniami i instrukcjami zawartymi w niniejszej instrukcji obsługi oraz z tyłu urządzenia. Producent nie ponosi odpowiedzialności za szkody spowodowane niewłaściwą obsługą i nieprzestrzeganiem środków bezpieczeństwa.



Ten symbol oznacza ważne instrukcje dotyczące obsługi i konserwacji urządzenia.

### instrukcje bezpieczeństwa

- Zasilacz może być podłączony wyłącznie do napięcia sieciowego 220-240V~, 50/60Hz. Nigdy nie próbuj używać urządzenia przy innym napięciu.
- Oprócz akumulatorów jako źródło napięcia można używać wyłącznie odpowiedniego zasilacza zgodnego z danymi technicznymi.
- Zasilacz należy podłączać wyłącznie do prawidłowo zainstalowanego i uziemionego gniazdka elektrycznego.
- Jeśli kabel zasilający/zasilacz jest uszkodzony lub urządzenie jest uszkodzone, nie wolno go używać. Upewnij się, że kabel zasilający nie jest zagięty, przyciśnięty ani nie ma kontaktu ze źródłami ciepła.
- Aby uniknąć ryzyka pożaru lub porażenia prądem, nie wystawiaj urządzenia na działanie deszczu lub innych cieczy. Nigdy nie używaj urządzenia w pobliżu wanien, basenów lub rozprysków wody.
- Nie otwieraj obudowy, w przeciwnym razie istnieje ryzyko porażenia prądem.
- Nigdy nie próbuj samodzielnie naprawiać uszkodzonego urządzenia. Czynność tę może wykonywać wyłącznie wykwalifikowany personel specjalistyczny.
- Wyjmij wtyczkę z gniazdka, jeśli nie będziesz używać urządzenia przez dłuższy czas. Zawsze wyciągaj wtyczkę za samą wtyczkę, nigdy za kabel.
- Nie stawiać na urządzeniu pojemników wypełnionych płynami.
- Na urządzeniu nie wolno stawiać źródeł otwartego ognia, np. płonących świec.
- Nigdy nie pozwalaj dzieciom używać tego urządzenia bez nadzoru.
- Nigdy nie wkładaj obcych przedmiotów do żadnego otworu magnetofonu.



Nie słuchaj muzyki przy zbyt dużej głośności. Może to prowadzić do trwałego uszkodzenia słuchu.

- Nie używaj odtwarzacza kasetowego podczas prowadzenia pojazdu mechanicznego. Może to być zabronione przez prawo.
- Nie umieszczaj urządzenia w pobliżu źródeł ciepła, takich jak grzejniki lub źródła otwartego ognia. Unikaj bezpośredniego światła słonecznego lub miejsc o niezwyklej ilości kurzu.
- Urządzenia nie wolno używać w pomieszczeniach o dużej wilgotności, takich jak sauna czy kuchnia, gdyż w urządzeniu może tworzyć się kondensacja, co może pogorszyć jego funkcjonalność lub spowodować uszkodzenie urządzenia. W takim przypadku należy pozostawić urządzenie na 1-2 godziny przed jego włączeniem lub stopniowo ogrzewać pomieszczenie w celu osuszenia urządzenia.
- Nie używaj urządzenia w miejscach bardzo gorących, zimnych, zakurzonych lub wilgotnych.
- Nie umieszczaj urządzenia w pobliżu urządzeń wytwarzających silne pole magnetyczne. Nie umieszczaj ciężkich przedmiotów na urządzeniu.

#### **Dzieci i ludzie wymagający opieki**

- Dla bezpieczeństwa swoich dzieci nie zostawiaj żadnych elementów opakowania (plastiku, kartonu, styropianu itp.) w zasięgu ręki.



Nie pozwalaj małym dzieciom bawić się folią. Istnieje ryzyko uduszenia!

- To urządzenie nie jest przeznaczone do obsługi przez osoby (w tym dzieci) o ograniczonych zdolnościach fizycznych, sensorycznych lub umysłowych lub nieposiadające doświadczenia i/lub wiedzy, chyba że znajdują się one pod nadzorem lub nadzór sprawuje osoba odpowiedzialna za ich bezpieczeństwo od jej instrukcje dotyczące korzystania z urządzenia.
- Dzieci należy nadzorować, aby mieć pewność, że nie bawią się urządzeniem.

#### **Obsługa akumulatorów**

- Trzymaj baterie poza zasięgiem dzieci. Dzieci mogą wkładać baterie do ust i połykać je. Może to prowadzić do poważnych problemów zdrowotnych. W takim przypadku należy natychmiast zgłosić się do lekarza. Dlatego też przechowuj baterie i pilota w miejscu niedostępnym dla dzieci.
- Zwykłych akumulatorów nie wolno ładować, demontować, podgrzewać ani wrzucać do otwartego ognia. Istnieje ryzyko eksplozji!

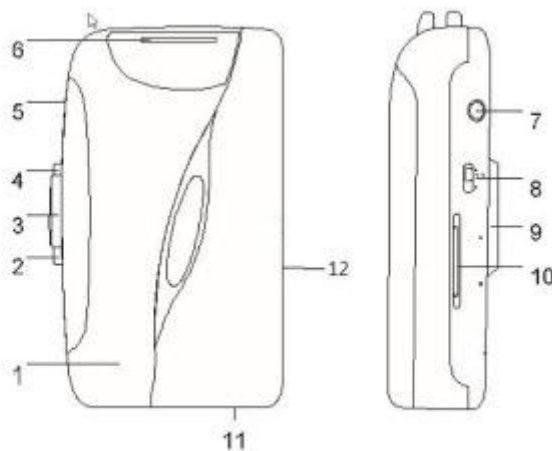
- Terminowo wymieniaj słabnące baterie. Przed włożeniem wyczyść baterię i styki urządzenia.
- Nieprawidłowe włożenie baterii grozi eksplozją! Zawsze wkładaj baterię we właściwą stronę.
- Natychmiast utylizuj zużyte baterie. Baterie wymieniaj wyłącznie na baterie odpowiedniego typu.
- Wyciekające lub uszkodzone baterie w przypadku kontaktu ze skórą mogą spowodować oparzenia chemiczne. W takim przypadku należy używać odpowiednich rękawic ochronnych. Wyczyść komorę baterii suchą szmatką.

### Instrukcje utylizacji baterii

- Baterie mogą zawierać toksyny szkodliwe dla zdrowia i środowiska.
- Baterie podlegają Dyrektywie Europejskiej 2006/66/EC. Nie należy ich wyrzucać razem ze zwykłymi odpadami domowymi.
- Prosimy zapoznać się z lokalnymi przepisami dotyczącymi oddzielnej utylizacji baterii. Prawidłowo utylizując odpady, chronisz środowisko i ludzi przed możliwymi negatywnymi konsekwencjami. Ten symbol można znaleźć na bateriach zawierających substancje zanieczyszczające.



### Elementy sterujące



1. Kieszon na kasetę
2. Przycisk STOP
3. Przycisk PLAY
4. Przycisk szybkiego przewijania do przodu
5. Regulacja głośności
6. Wyświetlacz częstotliwości M
7. Gniazdo słuchawkowe 3,5 mm
8. Przełącznik wyboru funkcji
9. Zaczep na pasek
10. Wybór kanału

**11. Złącze DC 3V****12. Komora baterii****Instalacja****Zasilacz****Zasilanie bateryjne**

Zdejmij pokrywę komory baterii z tyłu, przesuwając pokrywę w kierunku strzałki i odchylając ją do góry.

Włóż 2 baterie 1,5 V (typ AA, brak w zestawie). Następnie ponownie zamknij komorę baterii.

**Ważne**

- Zawsze zwracaj uwagę na prawidłową polaryzację baterii.
- Nie mieszaj starych i nowych baterii lub baterii alkalicznych z akumulatorami
- Możliwa jest praca na bateriach, jednak mniejsza pojemność (1,2V) skraca czas pracy.
- Baterii NIE MOŻNA ładować za pomocą urządzenia.

**Praca z zasilaczem (nie wchodzi w zakres dostawy)**

Wtyczkę DC włóż do portu DC urządzenia, a zasilacz do odpowiedniego gniazdka (220-230V / ~ 50Hz). Urządzenie automatycznie przełącza się na pracę sieciową po włożeniu baterii.

**Ważne**

- Używaj wyłącznie zasilaczy o napięciu znamionowym 3 V DC 280 mA i środkowej wtyczce ujemnej.

**Słuchawki**

Podłącz słuchawki do odpowiedniego gniazda za pomocą wtyczki jack 3,5 mm i w razie potrzeby zamocuj urządzenie za pomocą klipsa do paska.

**Ważne**

- Nie używaj słuchawek podczas prowadzenia pojazdu w ruchu ulicznym lub innych pojazdów mechanicznych.
- Nie używaj słuchawek przy dużej głośności podczas poruszania się w ruchu ulicznym, szczególnie podczas przechodzenia przez ulicę.
- Unikaj słuchania przy dużej głośności przez dłuższy czas. Może to spowodować uszkodzenie słuchu. Jeśli słyszysz dzwonienie w uszach, zmniejsz głośność lub przerwij pracę.

**Cechy****Działanie radia**

Ustaw przełącznik wyboru funkcji (8) w pozycji „Radio”, aby włączyć obsługę radia. Obróć pokrętko wyboru stacji (10), aby ustawić żądaną stację radiową i wyreguluj głośność za pomocą regulatora głośności (5). Aby wyłączyć radio, należy ustawić przełącznik funkcji z powrotem w pozycji „Kaseta”.

**Obsługa kaset**

Ustaw przełącznik wyboru funkcji (8) w pozycji „Kaseta”, aby włączyć obsługę kasety. Otwórz kieszeń kasety i włóż nagrany kasetę przodem do góry. Aby odtworzyć kasetę, naciśnij przycisk PLAY (3) na urządzeniu. Użyj przycisku SZYBKO DO PRZODU (4), aby rozpocząć przewijanie do przodu. Aby zatrzymać odtwarzanie kasety, naciśnij przycisk STOP (2).

**Automatyczne zatrzymanie**

Jeśli podczas odtwarzania lub szybkiego przewijania kasety dobiegnie się do końca taśmy, funkcja odtwarzania zostanie automatycznie zatrzymana. Chroni to wkład i mechanizm urządzenia.

**Napisy początkowe**

Na początku każdej kasety znajdują się niezapisane napisy początkowe. Po około 5 sekundach rozpoczyna się nagrany materiał.

**Instrukcja obsługi kaset**

Aby uzyskać maksymalną jakość nagrywania, zalecamy używanie wyłącznie kaset wysokiej jakości. Nie zaleca się używania kaset o czasie odtwarzania 120 minut, ponieważ zawierają cieńszą i dłuższą taśmę, co zwiększa ryzyko nieprawidłowego działania lub zatarcia taśmy. Może to spowodować uszkodzenie mechanizmu urządzenia.

Aby zapewnić wysoką jakość odtwarzania, głowicę kasety należy czyścić po 10-20 godzinach użytkowania. Jeżeli taśma w kasecie jest luźna, przed włożeniem kasety dokręć ją za pomocą kołka w piaście.

### **Opieka i utrzymanie**

Urządzenie należy czyścić wilgotną, miękką ściereczką. Używaj wyłącznie wody lub łagodnego detergentu.

Nie używaj chemicznych środków czyszczących, takich jak benzyna lub rozcieńczalnik.

Nie wystawiaj urządzenia na bezpośrednie działanie promieni słonecznych i nie zostawiaj go w wilgotnych lub zakurzonych miejscach. Trzymaj urządzenie z dala od grzejników lub źródeł prądu elektrycznego, takich jak lampy fluorescencyjne lub silniki. Może to powodować niepokojące dźwięki.

Wyczyść głowicę kasety, naciskając przycisk odtwarzania bez kasety. W urządzeniu widoczna jest głowica i rolka dociskowa. Do czyszczenia głowicy i rolki dociskowej należy użyć wacika nasączonego specjalnym środkiem do czyszczenia głowic kasetowych lub niewielką ilością alkoholu.



Ten produkt spełnia wszystkie obowiązujące międzynarodowe wymagania bezpieczeństwa dotyczące emisji fal radiowych.

Wyprodukowano dla:

Mercantum Deutschland GmbH

Sofienstr. 2

D-76646 Bruchsal

e-mail: info@mercantum-gmbh.de

### **Instrukcje utylizacji**

#### **Utylizacja opakowań**

Twoje nowe urządzenie było zabezpieczone w opakowaniu w drodze do Ciebie. Wszystkie użyte materiały są przyjazne dla środowiska i nadają się do recyklingu. Prosimy o pomoc i utylizację opakowania w sposób przyjazny dla środowiska. Aby uzyskać informacje na temat aktualnych możliwości utylizacji, skontaktuj się ze sprzedawcą lub zakładem utylizacji odpadów komunalnych. Przed wyrzuceniem urządzenia należy wyjąć baterie.

**Niebezpieczeństwo uduszenia!**

Nie pozostawiaj opakowania i jego części dzieciom.

Niebezpieczeństwo uduszenia folią i innymi materiałami opakowaniowymi.

**Jak pozbyć się urządzenia**

Stare urządzenia nie są bezwartościowym odpadem. Cenne surowce można odzyskać poprzez utylizację przyjazną dla środowiska. Zapytaj władze miasta lub gminy o możliwości przyjaznej dla środowiska i właściwej utylizacji urządzenia.



Po zakończeniu okresu użytkowania produktu nie wolno wyrzucać go razem ze zwykłymi odpadami domowymi, lecz należy go przekazać do punktu zbiórki w celu recyklingu sprzętu elektrycznego i elektronicznego. Wskazuje na to symbol na produkcie, w instrukcji obsługi lub na opakowaniu. Materiały nadają się do recyklingu zgodnie z ich oznakowaniem. Ponowne wykorzystanie, recykling lub inne formy recyklingu starych urządzeń wnoszą Państwo istotny wkład w ochronę naszego środowiska.



**Informacje dotyczące utylizacji****a) Produkt**

Urządzenie elektroniczne są odpadami do recydingu i nie wolno wyrzucać ich z odpadami gospodarstwa domowego. Pod koniec okresu eksploatacji, dokonaj utylizacji produktu zgodnie z odpowiednimi przepisami ustawowymi. Wyjmij włożony akumulator i dokonaj jego utylizacji oddzielnie

**b) Akumulatory**

Ty jako użytkownik końcowy jesteś zobowiązany przez prawo (rozporządzenie dotyczące baterii i akumulatorów) aby zwrócić wszystkie zużyte akumulatory i baterie.

Pozbywanie się tych elementów w odpadach domowych jest prawnie zabronione.

Zanieczyszczone akumulatory są oznaczone tym symbolem, aby wskazać, że unieszkodliwianie odpadów w domowych jest zabronione. Oznaczenia dla metali ciężkich są następujące: Cd = kadm, Hg = rtęć, Pb = ołów (nazwa znajduje się na akumulatorach, na przykład pod symbolem kosza na śmieci po lewej stronie).

<http://www.conrad.pl>