

**INSTRUKCJA OBSŁUGI**

**Nr produktu 2520257**

**Inteligentny bezprzewodowy termometr do  
grilla HYPER BBQ 14.1513.01 TFA  
Dostmann 14.1513.01**



**TFA<sup>®</sup>**



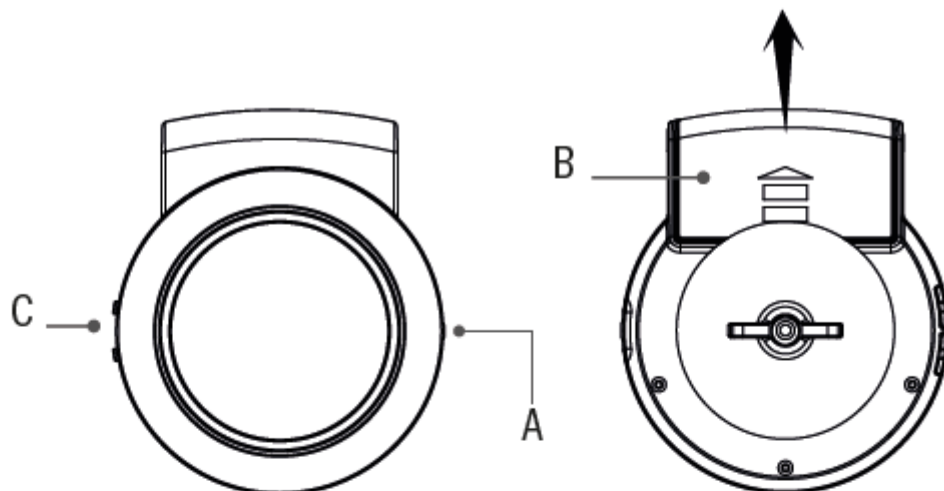


Fig. 2

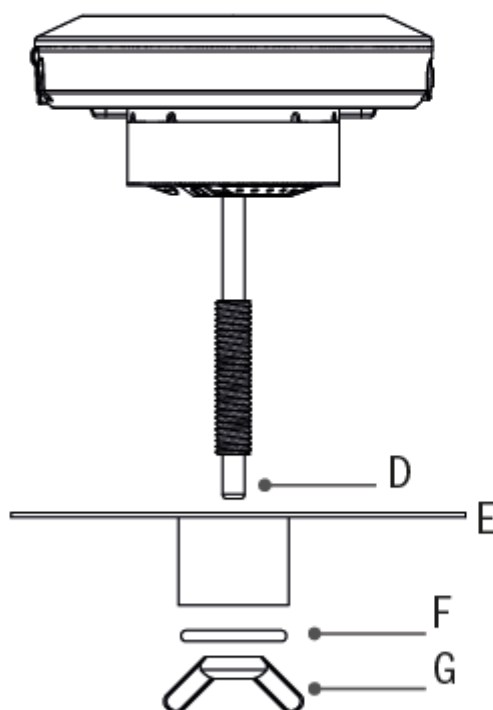
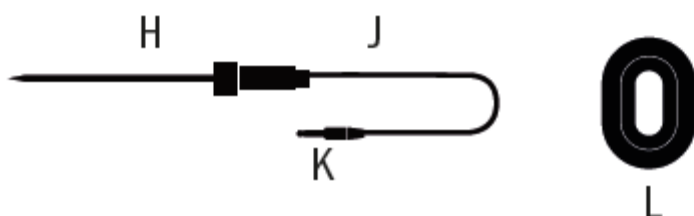


Fig. 3



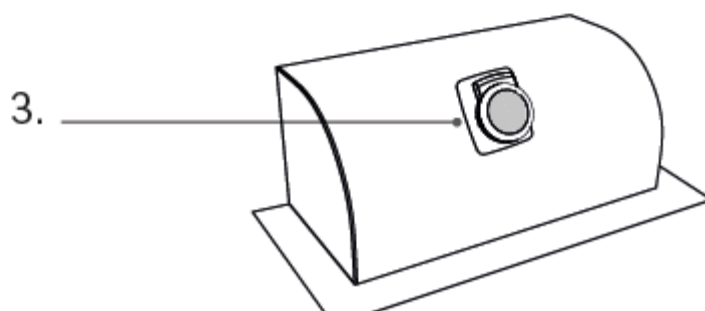
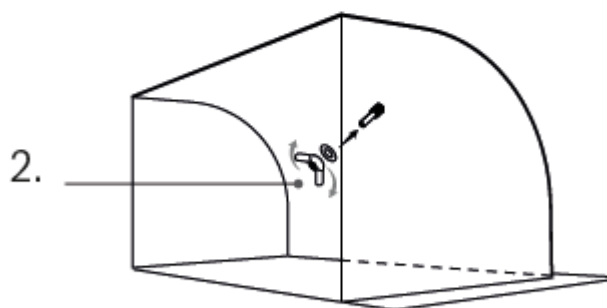
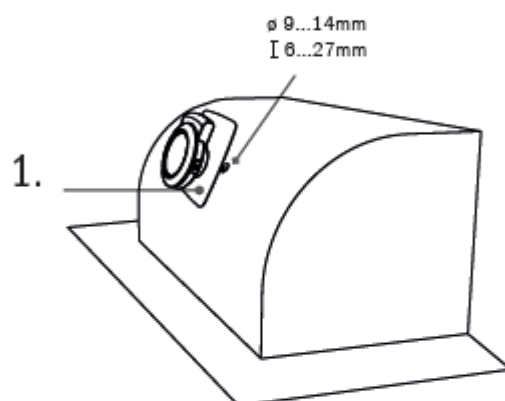
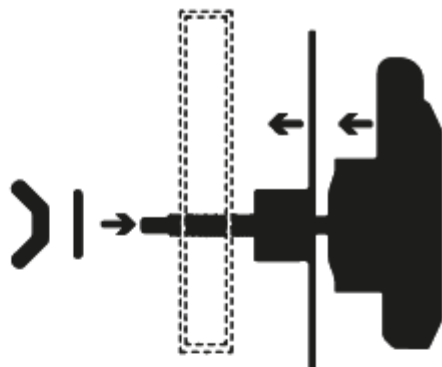
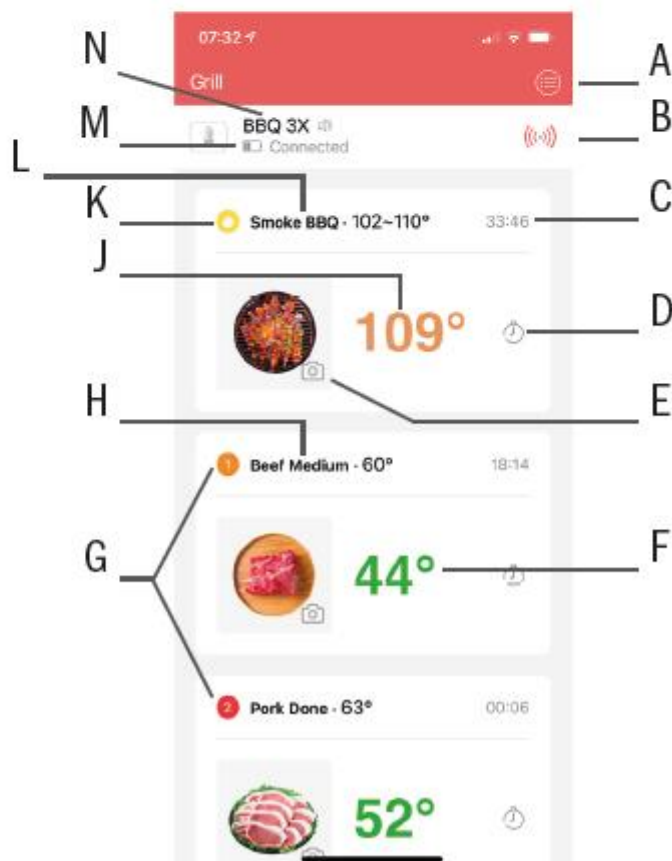


Fig. 5



Fig. 6



Dziękujemy, że zdecydowali się Państwo na to urządzenie firmy TFA.

Zanim zaczniecie Państwo użytkować to urządzenie: prosimy zapoznać się dokładnie z instrukcją obsługi.

Instrukcja obsługi jest załączona do urządzenia lub może zostać pobrana ze strony:

[www.tfa-dostmann.de/en/service/downloads/instruction-manuals](http://www.tfa-dostmann.de/en/service/downloads/instruction-manuals)

Nie należy używać urządzenia inaczej, niż zostało to przedstawione w instrukcji. Przestrzegając instrukcji

unikniecie Państwo uszkodzeń urządzenia oraz zagrożenia utraty swoich ustawowych praw konsumenckich

poprzez nieprawidłowe użytkowanie.

Przestrzegajcie szczególnie zasad bezpieczeństwa ! Zachowujcie instrukcję obsługi w dobrym stanie!

#### **Zawartość dostawy:**

- Bezprzewodowy termometr do grillowania
- Dwie sondy ze stali nierdzewnej z około. Kabel 120 cm i owijka do kabli
- Płyta termoizolacyjna
- Nakrętka motylkowa i podkładka
- Instrukcja obsługi

#### **Zakres zastosowań i wszystkie zalety nowego instrumentu w skrócie:**

- Termometr do grilla / grilla / wędzarni / wędzarni / wózka grillowego
- Z dwiema sondami ze stali nierdzewnej z ok. Kabel 120 cm
- Do jednoczesnego monitorowania temperatury komory pieczenia i temperatury rdzenia maksymalnie dwóch artykułów do grillowania-
- Wygodna obsługa przez smartfon z darmową aplikacją na iOS i Android™, zasięg do 50 metrów (w wolnym polu)
- Wstępnie zaprogramowane ustawienia dla różnych rodzajów mięsa i wypieku:
- Wołowina, cielęcina, jagnięcina, wieprzowina, kurczak, indyk, ryba, hamburger i wędzenie
- Dobra robota, średnio wysmażony, średnio, średnio wysmażony i rzadki
- Można ustawić indywidualną temperaturę docelową lub górną i dolną granicę
- Podświetlany wyświetlacz termometru, naprzemiennie aktualna i docelowa temperatura
- Możliwość konfiguracji różnych ustawień alarmu (na termometrze i/lub urządzeniu mobilnym, sygnał i/lub wibracje, interwał alarmu)
- Do montażu na pokrywie, jako część zamienna, do modernizacji lub do samodzielnej zabudowy
- Po prostu włóż trzpień przez wywiercony otwór i zabezpiecz go nakrętką od wewnątrz

**Dla Twojego bezpieczeństwa:**

- Ten produkt jest przeznaczony wyłącznie do zakresu zastosowania opisanego powyżej. Ten produkt powinien być używany wyłącznie zgodnie z opisem w niniejszej instrukcji.
- Nieautoryzowane naprawy, przeróbki lub zmiany produktu są zabronione.

**Ostrożność!****Ryzyko zranienia:**

- Podczas dotykania sond podczas lub po gotowaniu nosić rękawice ochronne odporne na wysoką temperaturę.
- Zachowaj ostrożność przy obchodzeniu się ze spiczastymi sondami. Przechowuj urządzenie z nasadką ochronną.
- Nie używaj urządzenia w kuchence mikrofalowej.
- Przechowuj urządzenia i baterie w miejscu niedostępnym dla dzieci.
- Baterie zawierają szkodliwe kwasy i mogą być niebezpieczne w przypadku połknięcia. Połknięcie baterii może w ciągu dwóch godzin doprowadzić do poważnych oparzeń wewnętrznych i śmierci. Jeśli podejrzewasz, że bateria mogła zostać połknięta lub w inny sposób uchwycona w ciele, natychmiast wezwij pomoc medyczną.
- Baterii nie wolno wrzucać do ognia, zwierać, rozbierać ani ładować. Ryzyko wybuchu!
- Słabe baterie należy jak najszybciej wymienić, aby zapobiec uszkodzeniom spowodowanym wyciekami. Nigdy nie używaj kombinacji starych i nowych baterii razem ani baterii różnych typów.
- Podczas obchodzenia się z wyciekającymi bateriami nosić rękawice ochronne i okulary ochronne odporne na chemikalia!

**! Ważne informacje dotyczące bezpieczeństwa produktu!**

- Ostrożność! Przymocuj termometr na zewnątrz pokrywy grilla. Upewnij się, że grill ma podwójne ścianki, w przeciwnym razie ciepło może uszkodzić termometr. Użyj płyty termoizolacyjnej!
- Nie wystawiaj termometru na działanie ekstremalnych temperatur, wibracji lub wstrząsów. Tylko czujnik komory pieczenia (do 400°C) oraz sondy z uchwytem i kablem (do 380°C) są odporne na wysoką temperaturę. Nigdy nie trzymaj sond bezpośrednio nad ogniem.
- Termometr i sondy są bryzgoszczelne, ale nie wodoszczelne. Nie zanurzać w wodzie. Nie nadaje się do zmywarki.
- Nie zostawiaj grilla z przykręconym termometrem na wolnym powietrzu, ale przykryj go wodoodpornym pokrowcem ochronnym.

**Elementy:****Termometr**

Rys.1-A - Przycisk sterowania

- Włączenie / wyłączenie
- Parowanie
- Zatrzymanie alarmu
- Podświetlenie

**Obudowa**

Rys.1-B - Komora baterii

Rys.1-C - Gniazda sond temperatury z gumowymi osłonami ochronnymi

Rys.2-D - Czujnik komory pieczenia

**Materiał mocujący**

Rys.2-E - Płytko termoizolacyjna

Rys.2-F - Podkładka

Rys.2-G - Nakrętka śruby

**Wyświetlacz**

Rys.5-A - Połączenie bezprzewodowe

Rys.5-B - Symbol baterii

Rys.5-C - Jednostka temperatury (°C/°F)

Rys.5-D - Pasek postępu czasomierza

Rys.5-E - Temperatura docelowa / Temperatura aktualna

Rys.5-F - Sygnał alarmowy

Rys.5-G - Wyświetlacz temperatury

Rys.5-H - Symbol komory gotowania

Rys.5-J - Sonda 1 + 2

Rys.5-K - Wyciszenie

**Sonda**

Rys.3-H - Sonda wsuwana

Rys.3-J - Kabel

Rys.3-K - Złącze sondy

Rys.3-L - Owijka kabla



## **Rozpoczęcie pracy**

### **Wkładanie baterii do termometru**

- Usuń folię ochronną z wyświetlacza.
- Otwórz komorę baterii (rys.1-B) z tyłu termometru i włóż dwie nowe baterie 1,5 V AAA. Upewnij się, że polaryzacja jest prawidłowa. Zamknij komorę baterii. Urządzenie zaalarmuje Cię sygnałem dźwiękowym, wyświetlą się wszystkie segmenty LCD i na krótką chwilę włączy się podświetlenie. Urządzenie jest gotowe do użycia.
- Na wyświetlaczu pojawi się aktualna temperatura, symbol komory pieczenia (rys.5-H) i symbol baterii (rys.5-B).

### **Podłączenie sondy**

- Ostrożnie zdjęć gumową osłonę ochronną (rys.1-C) z otworu pierwszej sondy po lewej stronie termometru. Podłącz złącze kabla sondy (rys.3-K) do gniazda (rys.3-J).
- Powtórz proces dla drugiej sondy.
- Wyświetlacz pokazuje teraz naprzemiennie aktualne temperatury mierzone przez czujnik komory pieczenia, sondę 1 i 2 (rys.5-G).
- Możesz również obsługiwać urządzenie z tylko jedną sondą lub bez.

### **Montaż termometru na pokrywie grilla (rys.4)**

- Upewnij się, że grill ma podwójne ścianki, w przeciwnym razie ciepło może uszkodzić termometr.
- Wstępnie wywiercony otwór musi mieć średnicę od 9 do 14 mm i głębokość od 6 do 27 mm.
- Umieść płytkę termoizolacyjną (rys.2-E) na otworze. Płaska, dłuższa strona skierowana do góry. Teraz przełóż wałek przez otwór i zamocuj termometr z tyłu pokrywą z podkładką (Rys.2-F) i nakrętką (Rys.2-G).

### **Wyłączenie i włączenie urządzenia**

- Naciśnij i przytrzymaj przycisk sterowania (rys.1-A) przez trzy sekundy.
  - Urządzenie jest wyłączone.
  - Naciśnij i przytrzymaj przycisk sterowania, aby ponownie włączyć urządzenie.
- WAŻNE:** Aby wydłużyć żywotność baterii, wyłączaj urządzenie po każdym użyciu!

### Pobranie aplikacji

- Pobierz darmową aplikację HyperBBQ z „Apple App Store” lub „Google Play Store”.
- Upewnij się, że Twój telefon komórkowy spełnia następujące wymagania: Kompatybilny z iPhone 4S (lub nowszy), iPod touch 5. generacji (lub nowszy), iPad 3. generacji (lub nowszy), iPad mini, Android™ Smartphone 4.3 (lub nowszy).



### Połącz się z urządzeniem mobilnym

- Uruchom aplikację i postępuj zgodnie z instrukcjami wyświetlanymi na ekranie, aby nawiązać połączenie.
- Przytrzymaj przycisk sterujący (rys.1-A) przez 3 sekundy i włącz termometr.
- Krótko naciśnij przycisk sterowania, aby sparować.
- Nie musisz powtarzać procesu parowania dla innych aplikacji, chyba że przełączysz się na inne urządzenie mobilne.

Google Play i logo Google Play są znakami towarowymi firmy Google LLC. Android jest znakiem towarowym firmy Google LLC. Apple, Apple Watch, iPad, iPod, iPod touch i iPhone są znakami towarowymi firmy Apple Inc. zarejestrowanymi w Stanach Zjednoczonych i innych krajach. App Store to znak usługowy firmy Apple Inc., zarejestrowany w Stanach Zjednoczonych i innych krajach. IOS jest znakiem towarowym lub zastrzeżonym znakiem towarowym firmy Cisco w Stanach Zjednoczonych i innych krajach i jest używany na podstawie licencji.

### Aplikacja HyperBBQ (ryc. 6)

Wygląd aplikacji może się różnić w systemach iOS i Android™ i może ulec zmianie po aktualizacji. Zawsze postępuj zgodnie z aktualnymi instrukcjami w aplikacji.

- Rys.6-A - Opcje
- Rys.6-B - Stan połączenia
- Rys.6-C - Czas trwania
- Rys.6-D - Czasomierz
- Rys.6-E - Funkcja foto
- Rys.6-F - Aktualna sonda temperatury 1
- Rys.6-G - Sonda 1 i 2 z zaznaczonym kolorem
- Rys.6-H - Wybrane danie z temperaturą docelową
- Rys.6-J - Aktualna temperatura komory pieczenia
- Rys.6-K - Czujnik komory pieczenia z zaznaczonym kolorem
- Rys.6-L - Wybrane danie z dolnym/górnym limitem temperatury
- Rys.6-M - Symbol baterii termometru
- Rys.6-N - Ustawienia urządzenia

### **Monitorowanie temperatury podczas gotowania grilla**

- Urządzenie może być używane do monitorowania temperatury w komorze pieczenia grilla oraz temperatury rdzenia maksymalnie dwóch artykułów do grillowania.
- Podłącz dwie sondy. Aby zmierzyć temperaturę rdzenia mięsa, wbij odpowiednią sondę na co najmniej 2-3 cm w środek najgrubszej części mięsa; w przypadku drobiu między tułowiem a udem – nie powinna dotykać kości ani chrząstek i nie powinna wystawać poza mięso. Sonda powinna pozostać w mięsie przez cały proces gotowania.
- Zalecamy klips do termometrów do mięsa BBQ (nr kat. 30.3525.60) do mocowania sondy temperatury do grilla.
- Teraz po prostu poprowadź kabel na zewnątrz. Ponownie zamknij pokrywę. Uważaj na ramy i zawiasy o ostrych krawędziach. Nie używaj owijki do kabli w grillu!
- W aplikacji wybierz czujnik komory pieczenia i dwie sondy jedna po drugiej i wybierz żądane ustawienia. Wybierz wstępnie ustawioną temperaturę docelową poprzez rodzaj mięsa i żądany poziom pieczenia lub wprowadź indywidualną temperaturę docelową lub górną i dolną granicę. Dostępne różne poziomy wysmażenia w zależności od rodzaju mięsa.-
- Aktualne temperatury i temperatury docelowe są wyświetlane w aplikacji i na przemian na wyświetlaczu termometru.

### **Alarm temperatury**

- Ustawienia alarmu można skonfigurować w aplikacji.
- Alarm jest aktywowany na termometrze i aplikacji
- Gdy tylko zostanie osiągnięta temperatura rdzenia
- Jeśli ustawiona górna granica temperatury zostanie przekroczona
- Jeśli ustawiona dolna granica temperatury spadła poniżej
- Kiedy minutnik wygaś.
- Naciśnij przycisk kontrolny (rys.1-A) na termometrze, aby wyłączyć alarm.

- Alarm jest ponownie aktywowany po określonym czasie, o ile istnieje zdarzenie alarmowe.

### Podświetlenie

- Naciśnij przycisk kontrolny na termometrze (rys.1-A).
- Podświetlenie włącza się na krótko.

### Konserwacja

- Wyczyść termometr i sondy miękką wilgotną szmatką. Nie używaj rozpuszczalników ani środków do szorowania. Nie zanurzaj urządzeń w wodzie.
- Jeśli do gniazda urządzenia dostanie się woda lub para, może to wpłynąć na kontakt z sondą. Osusz złącze sondy ściereczką przed podłączeniem go do termometru.
- Wyłącz urządzenie po użyciu. Użyj gumowych osłon ochronnych na podnośniki.
- Wyjmij baterie, jeśli urządzenie nie będzie używane przez dłuższy czas.

### Wymiana baterii

- Stan naładowania baterii termometru jest pokazany na symbolu z trzema kreskami (rys.5-B, rys.6-M).
- Jeśli wyświetlany jest tylko jeden segment, wymień baterie.

### Rozwiązywanie problemów

Problem	Rozwiązanie
Brak elementów wyświetlacza na termometrze	Włącz urządzenie Upewnij się, że bieguny baterii są prawidłowe Wymień baterie
Błędne oznaczenia	Wymień baterie, sprawdź styk między złączem sondy a gniazdem, w razie potrzeby osusz
Brak kontaktu między termometrem a aplikacją	Zmniejsz odległość między urządzeniem mobilnym a termometrem (maks. 50 m w otwartej przestrzeni), Ponów parowanie urządzenia
Temperatura rdzenia jest za wysoka/zbyt niska	Sprawdź pozycję sondy w mięsie

Jeśli urządzenie nie działa pomimo tych środków, skontaktuj się ze sprzedawcą, u którego zakupiono produkt.

**Specyfikacja techniczna**

Wymiary do montażu.....Średnica otworu: 9...14 mm  
Głębokość otworu .....6...27 mm  
Sonda zakresu pomiarowego.....0...300°C (32...572°F)

Dokładność: ± 1% (0...99°C | 32...210°F) ± 2% (100...199°C | 212...390°F) ± 3% (200... 300°C | 392...572°F)

Zakres pomiarowy czujnik komory pieczenia.....30...400°C (86...752°F)  
Dokładność.....± 2% (30...300°C | 86...572°F) ± 4% (301...400°C | 574...752°F)  
Podziałka.....1°C

Kabel .....ok. 120 m, odporność termiczna do 380 °C  
Zasięg.....do 30 m w pomieszczeniach do 50 m w terenie otwartym

Klasa ochrony ..... bryzgoszczelny IP 64  
Pobór mocy.....baterie 2 x 1,5 V AAA (brak w zestawie) Używaj baterii alkalicznych  
Wymiary obudowy.....105 x 123 x 109 mm  
Waga.....241g (tylko urządzenie)

Częstotliwość transmisji.....2,4 GHz  
Maksymalna moc częstotliwości radiowej .....<10dbm

**Zgodność:**

Kompatybilny z iPhone 4S (lub nowszym),  
iPod touch 5. generacji (lub nowszy),  
iPad 3. generacji (lub nowszy), iPad mini,  
Zegarek Apple  
Smartfon z systemem Android™ 4.3 (lub nowszy)

## Informacje dotyczące utylizacji

### a) Produkt



Urządzenie elektroniczne są odpadami do recyklingu i nie wolno wyrzucać ich z odpadami gospodarstwa domowego. Pod koniec okresu eksploatacji, dokonaj utylizacji produktu zgodnie z odpowiednimi przepisami ustawowymi. Wyjmij włożony akumulator i dokonaj jego utylizacji oddzielnie

### b) Akumulatory



Ty jako użytkownik końcowy jesteś zobowiązany przez prawo (rozporządzenie dotyczące baterii i

akumulatorów) aby zwrócić wszystkie zużyte akumulatory i baterie.

Pozbywanie się tych elementów w odpadach domowych jest prawnie zabronione.

Zanieczyszczone akumulatory są oznaczone tym symbolem, aby wskazać, że unieszkodliwianie odpadów w domowych jest zabronione. Oznaczenia dla metali ciężkich są następujące: Cd = kadm, Hg = rtęć, Pb = ołów (nazwa znajduje się na akumulatorach, na przykład pod symbolem kosza na śmieci po lewej stronie).

Żadna część tej instrukcji nie może być powielana bez pisemnej zgody TFA Dostmann. Dane techniczne są aktualne w chwili oddania do druku i mogą ulec zmianie bez wcześniejszego powiadomienia. Najnowsze dane techniczne i informacje o tym produkcie można znaleźć na naszej stronie głównej, wpisując po prostu numer produktu w polu wyszukiwania.

## Deklaracja zgodności UE

Niniejszym TFA Dostmann oświadcza, że typ urządzenia radiowego 14.1513 jest zgodny z dyrektywą 2014/53/UE. Pełny tekst deklaracji zgodności UE jest dostępny pod następującym adresem internetowym: [www.tfa-dostmann.de/service/downloads/ce](http://www.tfa-dostmann.de/service/downloads/ce)

TFA Dostmann GmbH & Co.KG, Zum Ottersberg 12  
D-97877 Wertheim, Niemcy  
03/21



<http://www.conrad.pl>