



TOOLCRAFT

Ⓟ Instrukcja oryginalna

PSH-L0218-E

**Akumulatorowy sekator i nożyce do
żywoplotu 2 w 1**

Nr zamówienia 2522776

Strona 2 – 24



Spis treści



1	Wstęp.....	4
2	Zastosowanie zgodne z przeznaczeniem.....	4
3	Zawartość dostawy.....	4
4	Akcesoria.....	4
	4.1 Ładowarka do akumulatorów.....	4
	4.2 Akumulator.....	4
5	Aktualne instrukcje obsługi.....	5
6	Opis symboli.....	5
7	Wskazówki dotyczące bezpieczeństwa.....	6
	7.1 Informacje ogólne.....	6
	7.2 Ogólne wskazówki bezpieczeństwa dla elektronarzędzi.....	6
	7.3 Wskazówki bezpieczeństwa dla sekatora i nożyc do przycinania żywopłotu.....	9
	7.4 Wskazówki bezpieczeństwa dla akumulatora i ładowarki.....	11
8	Przegląd produktu.....	12
9	Montaż i regulacja.....	13
	9.1 Montaż i regulacja dodatkowego uchwytu.....	13
	9.2 Mocowanie paska na ramię.....	13
	9.3 Wyreguluj długość rury teleskopowej.....	14
	9.4 Obracanie uchwytu.....	14
	9.5 Montaż i regulacja nożyc do żywopłotu.....	15
	9.6 Montaż i regulacja sekatora.....	16
10	Obsługa.....	17
	10.1 Przed każdym użyciem.....	17
	10.2 Wkładanie i wyjmowanie akumulatora.....	17
	10.3 Włączanie lub wyłączanie.....	18
11	Praca z nożycami do przycinania żywopłotu.....	19
	11.1 Sprawdź obszar roboczy.....	19
	11.2 Przyjmowanie pozycji do pracy.....	19
	11.3 Przycinanie.....	19
12	Praca z sekatorem.....	20
	12.1 Sprawdź poziom oleju smarującego łańcuch.....	20
	12.2 Sprawdź obszar roboczy.....	20
	12.3 Przyjmowanie pozycji do pracy.....	20
	12.4 Cięcie.....	20

13	Po pracy.....	21
14	Czyszczenie.....	21
15	Konserwacja	21
	15.1 Uzupelnij olej smarujacy łańcuch.....	21
	15.2 Naprawa	22
16	Utylizacja	22
	16.1 Produkt	22
	16.2 Baterie (akumulatory)	23
17	Deklaracja zgodności (DOC)	23
18	Dane techniczne	24
	18.1 Zasilanie elektryczne	24
	18.2 Nożyce do przycinania żywopłotu.....	24
	18.3 Sekator do gałęzi	24
	18.4 Inne.....	24

1 Wstęp

Szanowny Kliencie,

Dziękujemy za zakup naszego produktu.

Potrzebujesz pomocy technicznej? Skontaktuj się z nami:

E-mail: bok@conrad.pl

Strona www: www.conrad.pl

Dane kontaktowe znajdują się na stronie kontakt: <https://www.conrad.pl/kontakt>

Dystrybucja Conrad Electronic Sp. z o.o. ul. Książnica 12, 31-637 Kraków, Polska

2 Zastosowanie zgodne z przeznaczeniem

Produkt **PSH-L0218-E** jest akumulatorowy sekator i nożyce do przycinania żywopłotu. Używaj produktu do przycinania drzew, zarośli, krzewów i żywopłotów

Produkt jest przeznaczony wyłącznie do użytku domowego, a nie komercyjnego.

Jeśli używasz produktu do celów innych niż opisane, produkt może ulec uszkodzeniu. Niewłaściwe użytkowanie może spowodować zwarcia, pożar, porażenia prądem elektrycznym lub inne zagrożenia.

Wyrób ten jest zgodny z ustawowymi wymogami krajowymi i europejskimi. Aby zachować bezpieczeństwo i przestrzegać użycia zgodnego z przeznaczeniem, produktu nie można przebudowywać i/lub modyfikować.

Dokładnie przeczytać instrukcję obsługi i przechowywać ją w bezpiecznym miejscu. Produkt można przekazywać osobom trzecim wyłącznie z dołączoną instrukcją obsługi.

Wszystkie nazwy firm i produktów są znakami handlowymi ich właścicieli. Wszelkie prawa zastrzeżone.

3 Zawartość dostawy

Uwaga: Bateria i ładowarka nie są zawarte w zestawie.

- Jednostka zasilająca
- Głowica nożyc do przycinania żywopłotu
- Głowica pilarki
- Dodatkowy uchwyt
- Paski na ramię.
- Instrukcja obsługi

4 Akcesoria

Akcesoria dostępne na www.conrad.com.

4.1 Ładowarka do akumulatorów

- Nr zamówienia 1881811: 2,3 A
- Nr zamówienia 1881812: 2,3 do 5,0 A
- Nr zamówienia 2388640: 2x 4,5 A

4.2 Akumulator

- Nr zamówienia 1881809: 20 V 2 Ah litowo-jonowy
- Nr zamówienia 1881810: 20 V 4 Ah litowo-jonowy
- Nr zamówienia 2331500: 20 V 5 Ah litowo-jonowy

5 Aktualne instrukcje obsługi

Pobierz najnowsze instrukcje obsługi poprzez link www.conrad.com/downloads lub zeskanuj przedstawiony kod QR. Postępuj zgodnie z instrukcjami wyświetlanymi na stronie internetowej.



6 Opis symboli

	Stosuj się do uwag i wskazówek bezpieczeństwa!		Nosić rękawice ochronne.
	Przeczytaj instrukcję obsługi.		Zakładaj obuwie ochronne.
	Zakładaj okulary ochronne.		Przed jakąkolwiek regulacją, czyszczeniem i konserwacją urządzenia wyjmij baterię wymienną.
	Zakładaj kask ochronny.		Nie wystawiaj urządzenia na działanie deszczu.
	Nosić ochronniki słuchu.		Zagrożenie porażeniem prądem elektrycznym! Zachowaj odległość co najmniej 10 m od przewodów pod napięciem.
	Niebezpieczeństwo – trzymaj ręce z dala od noża!		

7 Wskazówki dotyczące bezpieczeństwa



Dokładnie przeczytaj niniejszą instrukcję obsługi i koniecznie przestrzegaj informacji dotyczących bezpieczeństwa. Producent nie ponosi odpowiedzialności za zranienie lub zniszczenie mienia wynikające z ignorowania zaleceń dotyczących bezpieczeństwa i prawidłowego użytkowania, zamieszczonych w niniejszej instrukcji obsługi. W takich przypadkach wygasa rękojmia/gwarancja.

PRZESTROGA

Długie przebywanie w bezpośrednim sąsiedztwie pracującego elektronarzędzia może spowodować uszkodzenie słuchu.

- Nosić ochronniki słuchu.
- W związku z pracą z urządzeniem nie da się uniknąć pewnego natężenia dźwięku. Prace związane z emisją hałasu odłóż na właściwą porę. Jeśli to konieczne, zachowaj okresy odpoczynku i ogranicz czas pracy do absolutnego minimum.

OSTRZEŻENIE

Elektronarzędzie wytwarza pole elektromagnetyczne podczas pracy. To pole może w pewnych okolicznościach wywierać wpływ na aktywne lub pasywne implanty medyczne.

- Aby zmniejszyć ryzyko poważnych obrażeń lub śmierci, zalecamy osobom z implantami medycznymi, przed przystąpieniem do pracy z urządzeniem, skonsultowanie się z lekarzem i producentem implantu medycznego.

7.1 Informacje ogólne

- Urządzenie nie jest zabawką. Należy przechowywać je w miejscu niedostępnym dla dzieci i zwierząt domowych.
- Nie wolno pozostawiać materiałów opakowaniowych bez nadzoru. Mogą one stanowić niebezpieczeństwo dla dzieci w przypadku wykorzystania ich do zabawy.
- W przypadku jakichkolwiek pytań, na które nie można odpowiedzieć na podstawie tej instrukcji obsługi, należy skontaktować się z naszym działem wsparcia lub pracownikiem technicznym.
- Konserwacja, modyfikacje i naprawy powinny być wykonywane wyłącznie przez technika lub autoryzowane centrum serwisowe.
- Zabrania się rozkładania lub modyfikowania zabezpieczeń na maszynie, zmiany ich przeznaczenia lub zakładania urządzeń zabezpieczających firm trzecich.

7.2 Ogólne wskazówki bezpieczeństwa dla elektronarzędzi

Przed użyciem urządzenia przeczytaj uważnie instrukcję obsługi, w szczególności wskazówki bezpieczeństwa. Niestosowanie się do wskazówek zawartych w tej instrukcji obsługi może spowodować poważne obrażenia lub uszkodzenie urządzenia.



Instrukcję obsługi stworzono w oparciu o normy i przepisy obowiązujące w Unii Europejskiej. Podczas użytkowania za granicą należy również przestrzegać wytycznych i przepisów obowiązujących w danym kraju.

Zachowaj instrukcję obsługi do dalszego użytku. Jeśli przekazujesz urządzenie osobom trzecim, pamiętaj o dołączeniu do niego niniejszej instrukcji obsługi.

Produkt jest przeznaczony wyłącznie do **użytku domowego**, a nie komercyjnego. Nie wolno używać go do celów innych niż opisane.

Pojęcie „elektronarzędzie” w ostrzeżeniach odnosi się do elektronarzędzia zasilanego z sieci elektrycznej (przewodowego) lub elektronarzędzia na baterie (beprzewodowego).



OSTRZEŻENIE! Przeczytać wszystkie ostrzeżenia i instrukcje. Niestosowanie się do ostrzeżeń i instrukcji może spowodować porażenie prądem, pożar i/lub poważne obrażenia.

Zachowaj wszystkie ostrzeżenia i instrukcje do wglądu w przyszłości.

7.2.1 Bezpieczeństwo w miejscu pracy

- Utrzymuj miejsce pracy czyste i dobrze oświetlone. Bałagan lub ciemne obszary są częstą przyczyną wypadków.
- Nie należy używać elektronarzędzi w miejscach zagrożonych wybuchem, np. w obecności łatwopalnych cieczy, gazów lub pyłu. Elektronarzędzia wytwarzają iskry, które mogą zapalić opary lub pył.
- W czasie pracy elektronarzędzie należy trzymać z dala od dzieci i osób postronnych. Rozproszenie uwagi może spowodować utratę kontroli nad urządzeniem.

7.2.2 Bezpieczeństwo elektryczne

- Wtyczki elektronarzędzi muszą pasować do gniazdka elektrycznego. Nigdy nie dokonuj żadnych zmian w budowie wtyczki. Nie używaj żadnych przejściówek z uziemionymi elektronarzędziami. Niezmienione wtyczki i pasujące gniazda elektryczne zmniejszą ryzyko porażenia prądem.
- Unikaj kontaktu ciałem z uziemionymi powierzchniami, takimi jak rury, grzejniki, kuchenki i lodówki. Jeśli Twoje ciało jest uziemione, wzrasta ryzyko porażenia prądem.
- Nie wystawiaj elektronarzędzi na działanie deszczu lub wilgoci. Dostanie się wody do środka elektronarzędzia zwiększa ryzyko porażenia prądem.
- Nie ciągnij za przewód. Nigdy nie trzymaj lub ciągnij za przewód przenoszący elektronarzędzie. Nie ciągnij za przewód odłączając elektronarzędzie. Przewód należy chronić przed gorącym, olejem, ostrymi krawędziami i poruszającymi się elementami. Uszkodzone lub splecione przewody zwiększają ryzyko porażenia prądem.
- Podczas pracy z elektronarzędziem na zewnątrz używaj przedłużacza odpowiedniego do użytku na zewnątrz. Użycie przewodu odpowiedniego do użytku na zewnątrz zmniejsza ryzyko porażenia prądem.
- Jeśli nie da się uniknąć obsługi elektronarzędzia w wilgotnym miejscu, skorzystaj z zasilania zabezpieczonego wyłącznikiem różnicowoprądowym (RCD). Zastosowanie wyłącznika RCD zmniejsza ryzyko porażenia prądem.

7.2.3 Bezpieczeństwo osobiste

- Pozostać w gotowości, uważać w czasie wykonywania pracy i zachować zdrowy rozsądek przy obsłudze elektronarzędzia. Nie używaj elektronarzędzia, gdy jesteś zmęczony lub pod wpływem narkotyków, alkoholu bądź leków. Chwila nieuwagi podczas obsługi elektronarzędzia może spowodować poważne obrażenia ciała.
- Należy używać środków ochrony indywidualnej. Zawsze nosić okulary ochronne. Sprzęt ochronny, taki jak maska przeciwpyłowa, antypoślizgowe obuwie ochronne, kask lub ochronniki słuchu, używane w odpowiednich warunkach, zmniejszą obrażenia ciała.
- Zapobiegaj niezamierzonemu uruchomieniu. Przed podłączeniem do źródła zasilania i/lub akumulatora, wzięciem lub przenoszeniem narzędzia upewnij się, że przełącznik jest wyłączony. Przenoszenie elektronarzędzi za pomocą palca umieszczonego na przełączniku lub podłączanie elektronarzędzia z włączonym wyłącznikiem grozi wypadkiem.
- Przed włączeniem elektronarzędzia wyjmij wszelkie klucze do regulacji. Klucz pozostawiony w obracającej się części elektronarzędzia może spowodować obrażenia ciała.
- Nie odkręcać poza dopuszczalną granicę. Należy zawsze dbać o utrzymanie równowagi i pewne podparcie nóg. Umożliwia to lepszą kontrolę nad elektronarzędziem w nieoczekiwanych sytuacjach.
- Zakładać właściwe ubranie. Nie nosić luźnych ubrań lub biżuterii. Trzymaj włosy, ubranie i rękawice z dala od ruchomych części. Luźne ubranie, biżuteria lub długie włosy mogą zostać wciągnięte w ruchome części.
- Jeśli przewidziano podłączenie urządzeń do odpylania i zbierania pyłu, upewnij się, że są one prawidłowo podłączone i używane. Stosowanie urządzeń do odpylania może zmniejszyć zagrożenia związane z pyłem.

7.2.4 Użytkowanie i pielęgnacja elektronarzędzia

- Elektronarzędzia nie należy przeciążać. Należy używać elektronarzędzia dostosowanego do wykonywanego zadania. Odpowiednie elektronarzędzie wykona pracę lepiej i bezpieczniej, gdy pozwoli mu się pracować z prędkościami/obrotami do jakich zostało zaprojektowane.
- Nie należy używać elektronarzędzia, jeżeli przełącznik zasilania go nie włącza lub nie wyłącza. Narzędzie, którego nie da się kontrolować przełącznikiem, jest potencjalnie niebezpieczne i wymaga naprawy.
- Odłącz wtyczkę od źródła zasilania i/lub akumulator od elektronarzędzia przed dokonaniem jakichkolwiek regulacji, wymianą akcesoriów lub odłożeniem elektronarzędzia do przechowywania. Tego typu zapobiegawcze środki ostrożności zmniejszają ryzyko przypadkowego włączenia się narzędzia.
- Nieużywane elektronarzędzia przechowywać w miejscu niedostępnym dla dzieci. Nie pozwalać obsługiwać narzędzia osobom, które nie zapoznały się z instrukcją i narzędziem. W rękach niedoświadczonych użytkowników elektronarzędzia mogą stanowić zagrożenie.
- Utrzymywać elektronarzędzia w dobrym stanie. Sprawdzić, czy ruchome elementy nie są przesunięte względem swojej osi, czy się nie zacinają, nie są zużyte lub uszkodzone w inny sposób, który mógłby wpłynąć na działanie elektronarzędzia. W razie uszkodzenia, przed użyciem należy oddać elektronarzędzie do naprawy. Do wielu wypadków dochodzi wskutek złej konserwacji elektronarzędzi.
- Utrzymuj frezy naostrzone i czyste. Prawidłowo konserwowane frezy z ostrymi krawędziami tnącymi rzadziej zacinają się i umożliwiają łatwiejszą kontrolę.
- Używaj elektronarzędzia, akcesoriów, końcówek, itp. zgodnie z niniejszą instrukcją, biorąc pod uwagę warunki pracy i pracę do wykonania. Użycie elektronarzędzia do czynności niezgodnych z przeznaczeniem może stanowić niebezpieczeństwo.
- Uchwyty oraz powierzchnie do chwytania muszą być czyste, suche i wolne od olejów i smarów. Śliskie uchwyty i powierzchnie do chwytania uniemożliwiają bezpieczną obsługę i kontrolę nad narzędziem w nieprzewidzianych sytuacjach.

7.2.5 Użytkowanie i pielęgnacja narzędzia akumulatorowego

- Ładuj narzędzie tylko ładowarką określoną przez producenta. Ładowarka odpowiednia dla jednego typu akumulatora, może stwarzać ryzyko pożaru, gdy zostanie użyta do ładowania innego akumulatora.
- Używaj elektronarzędzi tylko z specjalnie dla nich przeznaczonymi akumulatorami. Użycie innych akumulatorów może stwarzać ryzyko obrażeń i pożaru.
- Jeśli pakiet baterii nie jest używany, należy trzymać go z dala od metalowych przedmiotów, takich jak spinacze biurowe, monety, klucze, gwoździe, śrubki i inne małe przedmioty metalowe, które mogą zewrzeć oba zaciski. Zwarcie ogniw akumulatora może spowodować oparzenia lub pożar.
- Wskutek niewłaściwego użytkowania z akumulatora może wytrysnąć płyn; unikać kontaktu. Jeśli dojdzie do przypadkowego kontaktu, splucz płyn wodą. Jeśli płyn dostanie się do oczu, wezwij pomoc lekarską. Płyn wyrzucany z akumulatora może spowodować podrażnienia lub oparzenia.

7.2.6 Naprawa

- Oddaj elektronarzędzie do naprawy przez wykwalifikowaną osobę, która użyje tylko identycznych części zamiennych. Zapewni to utrzymanie bezpieczeństwa pracy elektronarzędzia.

7.3 Wskazówki bezpieczeństwa dla sekatora i nożyc do przycinania żywopłotu



Zapoznaj się z wszystkimi wskazówkami bezpieczeństwa i wszystkimi instrukcjami. Niestosowanie się do ostrzeżeń i instrukcji może spowodować porażenie prądem, pożar i/lub poważne obrażenia.

! Ostrzeżenie! - Niebezpieczeństwo obrażeń!

7.3.1 Szczególne wskazówki bezpieczeństwa dla sekatorów

- Trzymaj wszystkie części ciała z dala od ostrzy. Nie usuwaj odciętego materiału ani nie trzymaj materiału do cięcia przy poruszających się ostrzach. Po wyłączeniu włącznika ostrza nadal przez krótki czas pozostają w ruchu. Chwila nieuwagi w czasie posługiwania się sekatorem może spowodować poważne obrażenia.
- Noś nożyce do żywopłotu, trzymając je za uchwyt i z zatrzymanymi ostrzami, uważając, aby nie nacisnąć żadnego z włączników. Właściwe przenoszenie nożyc do żywopłotu zmniejszy niebezpieczeństwo przypadkowego uruchomienia i obrażeń ciała spowodowanych ostrzami.
- Podczas transportu lub przechowywania nożyc do żywopłotu zawsze zakładaj osłonę na ostrza. Właściwe obchodzenie się z nożycami do żywopłotu zmniejszy niebezpieczeństwo obrażeń ciała spowodowanych ostrzami.
- Podczas usuwania zakleszczonego materiału lub serwisowania urządzenia upewnij się, że wszystkie wyłączniki są wyłączone, a bateria wyjęta z urządzenia. Nieoczekiwane uruchomienie nożyc do żywopłotu podczas usuwania zakleszczonego materiału lub serwisowania może spowodować poważne obrażenia ciała.
- Trzymaj nożyce do żywopłotu wyłącznie za izolowane powierzchnie chwytne, ponieważ ostrza mogą zetknąć się z ukrytymi przewodami lub własnym kablem zasilania. Ostrza, które zetknęły się z przewodem pod napięciem, mogą sprawić, że odsłonięte metalowe części nożyc do żywopłotu będą pod napięciem i mogą spowodować porażenie prądem osobę obsługującą urządzenie.
- Trzymaj wszystkie kable zasilania i przewody z dala od obszaru cięcia. W żywopłotach lub zaroślach mogą znajdować się ukryte przewody lub kable zasilania, które mogą zostać przypadkowo przecięte przez ostrza.
- Nie używaj nożyc do żywopłotu w złych warunkach pogodowych, zwłaszcza gdy istnieje niebezpieczeństwo uderzenia pioruna. Zmniejsza to niebezpieczeństwo uderzenia pioruna.
- Aby zmniejszyć ryzyko porażenia prądem, nigdy nie używaj nożyc do żywopłotu z wysięgnikiem w pobliżu linii energetycznych. Kontakt z linią energetyczną lub korzystanie z urządzenia w jej pobliżu, może spowodować poważne obrażenia lub śmiertelne porażenie prądem.
- Nożyce do żywopłotu z wysięgnikiem zawsze trzymaj w obydwu dłoniach. Nożyce do żywopłotu z wysięgnikiem zawsze trzymaj w obydwu dłoniach, aby uniknąć utraty kontroli.
- Podczas pracy z nożycami nad głową, zawsze używaj ochrony głowy. Spadające szczątki mogą spowodować poważne obrażenia ciała.

7.3.2 Szczególne wskazówki bezpieczeństwa dla pilarek

- Trzymaj wszystkie części ciała z dala od łańcucha podczas pracy pilarki. Przed uruchomieniem pilarki upewnij się, że łańcuch niczego nie dotyka. Chwila nieuwagi podczas obsługi pilarki łańcuchowej może spowodować pochwylenie odzieży lub ciała przez łańcuch pilarki.
- Zawsze trzymaj pilarkę łańcuchową, mając prawą dłoń na tylnym uchwycie, a lewą na przednim. Trzymanie pilarki łańcuchowej odwróconym układem dłoni zwiększa niebezpieczeństwo obrażeń ciała i nigdy nie powinno się tego robić.
- Trzymaj pilarkę wyłącznie za izolowane powierzchnie chwytne, ponieważ ostrza mogą zetknąć się z ukrytymi przewodami lub własnym kablem zasilania. Ostrza, które zetknęły się z przewodem pod napięciem, mogą sprawić, że odsłonięte metalowe części nożyc do żywopłotu będą pod napięciem i mogą spowodować porażenie prądem osoby obsługującej urządzenie.
- Zakładaj okulary ochronne. Zalecane jest użycie dodatkowego sprzętu ochronnego chroniącego słuch, głowę, ręce, nogi i stopy. Stosowny sprzęt ochronny zmniejszy obrażenia ciała spowodowane latającymi odłamkami lub przypadkowym kontaktem z pilarką łańcuchową.
- Nie używaj pilarki łańcuchowej, będąc na drzewie, drabinie, dachu lub na jakimkolwiek niestabilnym podłożu. Obsługiwanie pilarki w ten sposób może spowodować poważne obrażenia ciała.
- Zawsze zachowuj właściwą postawę i używaj pilarki łańcuchowej tylko wtedy, gdy stoisz na stabilnym, bezpiecznym i równym podłożu. Śliskie lub niestabilne podłoże może spowodować utratę równowagi lub kontroli nad pilarką.
- Podczas cięcia naprężonej gałęzi, uważaj, ponieważ może ona odskoczyć. Kiedy zwolni się napięcie włókien drewna, napięta gałąź może uderzyć osobę obsługującą pilarkę i/lub spowodować utratę kontroli nad pilarką.
- Zachowaj szczególną ostrożność podczas cięcia krzewów i młodych drzew. Cienki materiał może utknąć w pilarcie łańcuchowej i wystrzelić w Twoją stronę lub spowodować utratę równowagi.
- Pilarkę łańcuchową należy przenosić wyłączoną, trzymając za przedni uchwyt i z dala od ciała. Podczas transportu lub przechowywania pilarki zawsze zakładaj osłonę prowadnicy. Właściwe obchodzenie się z pilarką łańcuchową zmniejszy prawdopodobieństwo przypadkowego kontaktu z jej poruszającym się łańcuchem.
- Przestrzegaj instrukcji dotyczących smarowania, napinania łańcucha oraz wymiany prowadnicy i łańcucha. Niewłaściwie napięty lub nasmarowany łańcuch może albo pęknąć, albo zwiększyć ryzyko odrzutu.
- Używaj pilarki tylko do cięcia drewna. Nie używaj pilarki łańcuchowej do celów niezgodnych z przeznaczeniem. Na przykład, nie używaj jej do cięcia metalu, plastiku, kamienia lub materiałów budowlanych innych niż drewno. Korzystanie z pilarki łańcuchowej niezgodnie z jej przeznaczeniem może prowadzić do niebezpiecznych sytuacji.
- Ta pilarka nie jest przeznaczona do ścinania drzew. Używanie pilarki łańcuchowej do czynności niezgodnych z przeznaczeniem może spowodować poważne obrażenia obsługującej ją osoby lub osób postronnych.

UWAGA! - Ryzyko uszkodzenia!

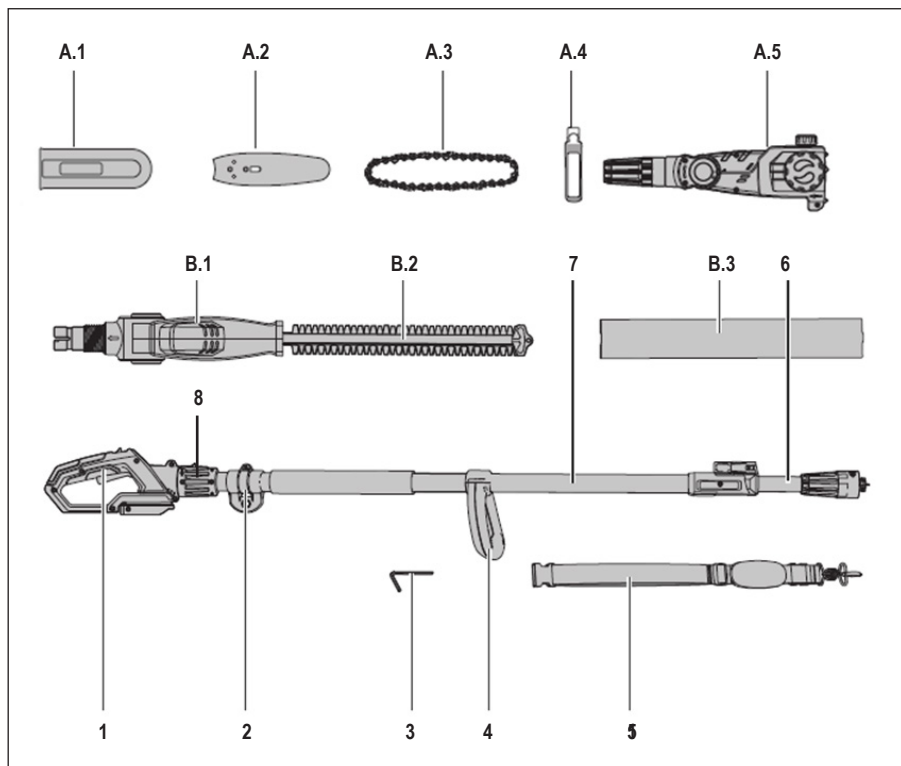
- Nie wystawiaj urządzenia do działania deszczu. Nie używaj narzędzia do koszenia mokrej trawy.
- Niewłaściwe obchodzenie się z elektronarzędziem może być przyczyną poważnych szkód. Nie próbuj ciąć twardych przedmiotów.

7.4 Wskazówki bezpieczeństwa dla akumulatora i ładowarki

Jeśli w ekstremalnych warunkach z akumulatora wydostanie się elektrolit, ważne jest, aby nie dopuścić do jego kontaktu ze skórą. Jeśli dojdzie do kontaktu elektrolitu ze skórą, splucz go wodą. W przypadku kontaktu elektrolitu z oczami koniecznie zasięgnij porady lekarskiej.

- Przed użyciem ładowarki i akumulatora zapoznaj się dokładnie z instrukcją obsługi.
- Podczas ładowania zastosowane natężenie prądu powinno odpowiadać natężeniu prądu ładowarki akumulatora.
- Nigdy nie pozwól, miejsce ładowania było wystawione na działanie wilgoci, deszczu lub rozpryskującej się wody.
- Podczas ładowania temperatura otoczenia nie może być niższa niż 0°C ani przekraczać 40°C. Nie używaj ani nie przechowuj elektronarzędzia ani akumulatora w temperaturach przekraczających 49°C.
- Akumulatory wadliwe lub uszkodzone lub nie dające się ponownie naładować, należy utylizować jako odpady niebezpieczne. Oddaj je do specjalnego punktu zbiórki. Nigdy nie działaj na szkodę środowiska. Nie wyrzucaj bezużytecznych akumulatorów do odpadów domowych, ognia lub wody.
- Jeśli kabel elektryczny ładowarki jest uszkodzony, może go wymienić tylko dostawca lub jego warsztat naprawczy. Zlecaj naprawy wyłącznie autoryzowanemu specjalście.
- Używaj wyłącznie akumulatorów pochodzących od oryginalnego producenta. Używaj wyłącznie ładowarki dostarczonej wraz z elektronarzędziem lub ładowarki zatwierdzonej przez oryginalnego producenta.
- Zawsze utrzymuj powierzchnię ładowarki wolną od kurzu i brudu.
- Włóż akumulator do ładowarki. Postępuj zgodnie z podanymi wskazaniem dotyczącymi zgodności biegunów.
- Zawsze wyjmuj akumulator przed przystąpieniem do prac serwisowych nad elektronarzędziem.
- Gdy akumulator jest wyjęty z elektronarzędzia, zakryj styki, aby uniknąć zwarcia (np. od narzędzi lub powierzchni metalowych)
- Nie wrzucaj akumulatorów do wody lub ognia. Istnieje niebezpieczeństwo wybuchu!
- Chroń akumulator przed uderzeniami i nie próbuj go otwierać.
- Nigdy nie dopuszczaj do całkowitego rozładowania się akumulatora. Ładuj go od czasu do czasu, jeśli nie jest używany przez dłuższy czas.

8 Przegląd produktu

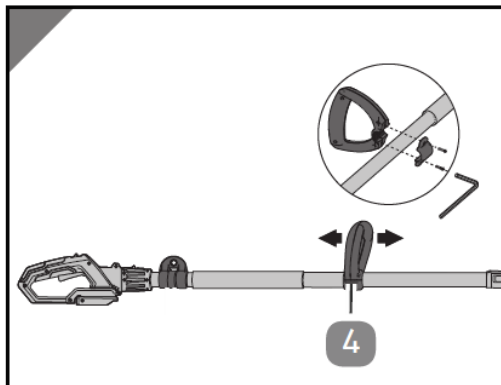


Nr	Opis	Nr	Opis
1	Uchwyt	5	Paski na ramię.
2	Oczko do przełożenia paska na ramię	6	Rura teleskopowa
3	Klucz sześciokątny (nie dołączony do zestawu)	7	Rura
4	Dodatkowy uchwyt	8	Przycisk blokady
B.1	Głowica nożyc do przycinania żywoplotu	B.3	Oslony ochronne
B.2	Klinga		
A.1	Oslony ochronne	A.4	Olej łańcuchowy
A.2	drewniane belki	A.5	Głowica pilarki
A.3	Łańcuch pilarki		

9 Montaż i regulacja

9.1 Montaż i regulacja dodatkowego uchwytu

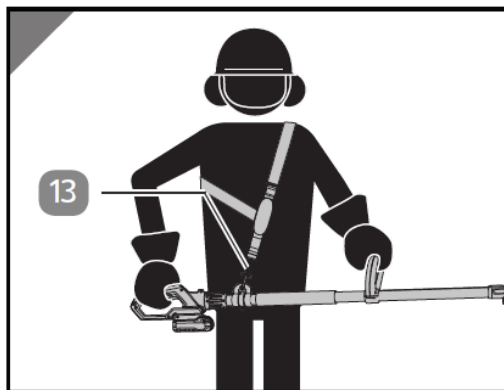
1. Odkręć śruby mocujące na dodatkowym uchwycie (4) i zdejmij płytkę zaciskową.
2. Nałóż dodatkowy uchwyt na rurę (7) i przymocuj przy pomocy płytki zaciskowej.
3. Przesuń dodatkowy uchwyt do wymaganej pozycji i dokręć śruby mocujące.



9.2 Mocowanie paska na ramię

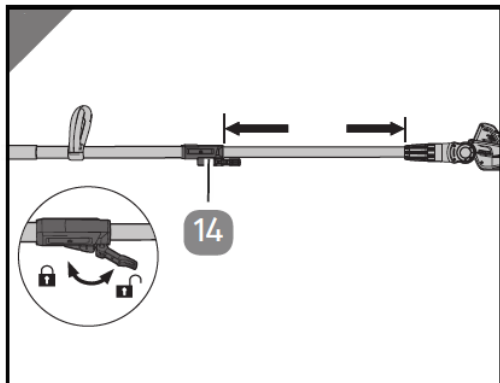
Noś urządzenie na pasku na ramię (5), aby nie męczyć się podczas pracy. Aby móc szybko odpiąć pasek na ramię w razie wypadku, jest on wyposażony w zamek bezpieczeństwa (13).

1. Załóż pasek na ramię tak, aby przebiegał przez Twój bark i przechodził skośnie przez klatkę piersiową i plecy.
2. Przymocuj pasek na ramię, wpinając haczyk w oczko na pasek (2).
3. Wyreguluj długość pasa tak, aby zamek bezpieczeństwa (13) znajdował się na wysokości bioder.
4. Aby wyregulować położenie paska na elektronarzędziu poluzuj śrubę mocującą i przesuń oczko na rurze (7). Następnie ponownie dokręć śrubę.



9.3 Wyreguluj długość rury teleskopowej

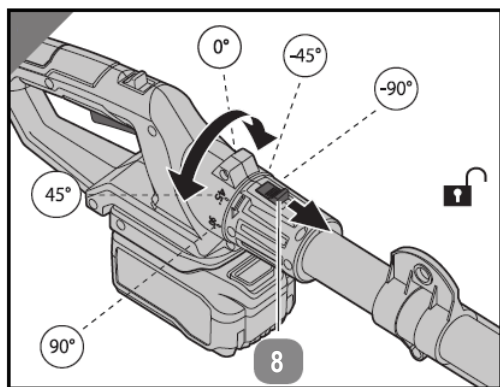
1. Odblokuj blokadę rury teleskopowej (14).
2. Wyciągnij rurę teleskopową (6) na długość potrzebną dla wysokości roboczej.
3. Zablokuj blokadę rury teleskopowej. W razie potrzeby dokręć śrubę urządzenia zaciskowego odpowiednim kluczem sześciokątnym.



9.4 Obracanie uchwytu

Aby zapewnić optymalną pozycję do pracy, uchwyt (1) można obracać o 45° i 90°.

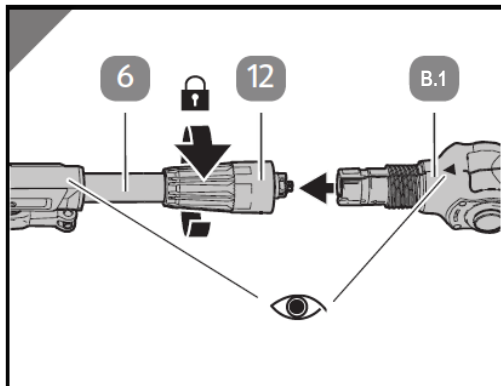
1. Naciśnij przycisk blokady (8) na uchwycie i ustaw żądany kąt.
2. Upewnij się, że uchwyt jest zablokowany w jednej z pozycji blokady.



9.5 Montaż i regulacja nożyc do żywoplotu

9.5.1 Zamontuj głowicę nożyc do przycinania żywoplotu

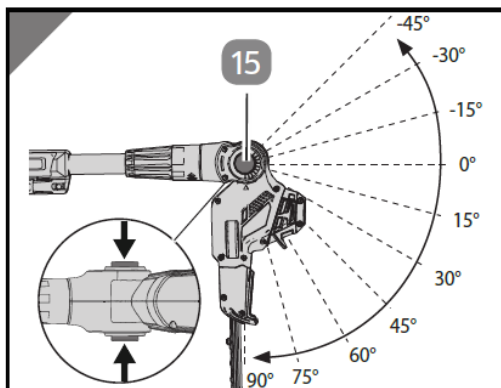
1. Załóż osłonę ochronną (B.3) na klingę (B.2).
2. Podłącz głowicę nożyc do przycinania żywoplotu (B.1) do gniazda na rurze teleskopowej (6).
Zwróć uwagę na prawidłową orientację. Głowica nożyc i przycisk blokujący na uchwycie muszą być skierowane ku górze. Dwie strzałki na głowicy nożyc i na rurze muszą być skierowane do siebie.
3. Dokręć tuleję gwintowaną (12) zgodnie z ruchem wskazówek zegara.



9.5.2 Regulacja nachylenia

Aby zapewnić optymalną pozycję roboczą, głowicę nożyc do żywoplotu można pochylić do kąta 135° stopniowo, co 15°.

1. Naciśnij po obu stronach blokadę kąta nachylenia (15) i ustaw żądany kąt.
Upewnij się, że głowica nożyc do żywoplotu jest zablokowana w jednej z pozycji blokady.

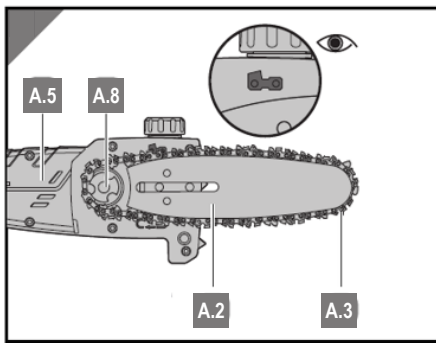
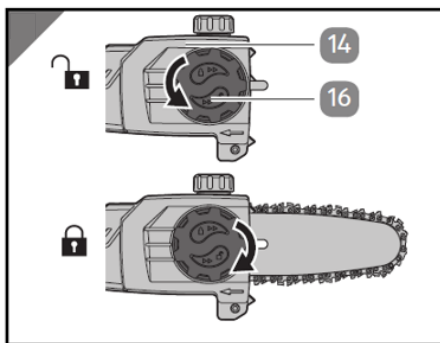


9.6 Montaż i regulacja sekatora

9.6.1 Zamontuj łańcuch pilarki

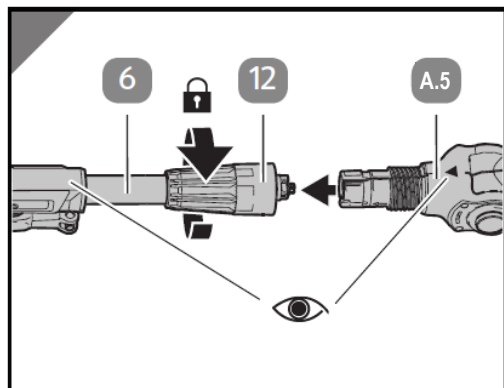
Uwaga: Zamontowanie łańcucha pilarki jest konieczne tylko wtedy, gdy głowica pilarki łańcuchowej (A.5) zostanie dostarczona w stanie zdemontowanym.

1. Odkręć napinacz łańcucha (16) w kierunku przeciwnym do ruchu wskazówek zegara.
2. Zdejmij pokrywę koła zębatego (14).
3. Włóż łańcuch pilarki (A.3) w rowek prowadnicy (A.2) tak, aby zrównanie się ogniw łańcucha odpowiadało symbolowi kierunku obrotów nadrukowanemu na urządzeniu.
4. Umieść prowadnicę (A.2) na głowicy pilarki łańcuchowej.
5. Nałóż łańcuch na koło zębate (A.8).
6. Załóż osłonę koła zębatego, pociągnij prowadnicę do przodu i dokręć napinacz łańcucha zgodnie z ruchem wskazówek zegara, aż osłona koła zębatego będzie całkowicie dotykała prowadnicy.



9.6.2 Montowanie głowicy pilarki

1. Załóż osłonę ochronną (A.1) na klingę (A.2).
2. Podłącz głowicę pilarki łańcuchowej (A.5) do gniazda na rurze teleskopowej (6).
3. Dokręć tuleję gwintowaną (12) zgodnie z ruchem wskazówek zegara.

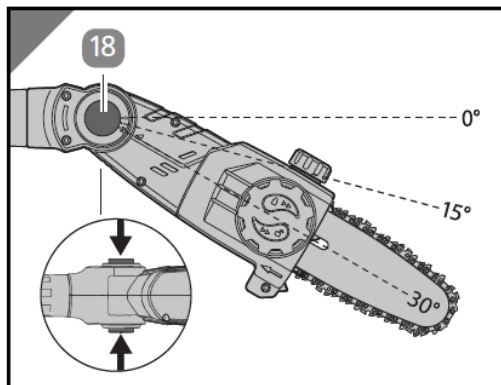


9.6.3 Ustaw kąt nachylenia

Aby zapewnić optymalną pozycję pracy, głowicę pilarki łańcuchowej można pochylić o 15° i 30°.

1. Naciśnij i przytrzymaj blokadę (18) kąta nachylenia.
2. Ustaw żądany kąt nachylenia.
3. Zwolnij blokadę. Dopilnuj, żeby głowica pilarki łańcuchowej wskoczyła na swoje miejsce.

Kąt nachylenia zostanie tym samym ustawiony.



10 Obsługa

10.1 Przed każdym użyciem

- Sprawdź elektronarzędzie pod kątem uszkodzeń. Nie korzystaj z elektronarzędzia, jeśli jest uszkodzone lub jego urządzenia zabezpieczające są uszkodzone. Przed użyciem elektronarzędzia wymień zużyte i uszkodzone części.
- Sprawdź wszystkie połączenia śrubowe i wtykowe, zwłaszcza śruby ostrzy, a także, czy wszystkie blokady ciasno się domykają, a wszelkie ruchome części poruszają się swobodnie.

10.2 Wkładanie i wyjmowanie akumulatora

Przed włożeniem akumulatora przeczytaj jego instrukcję obsługi.

10.2.1 Wkładanie akumulatora

1. Wsuń akumulator w uchwyt akumulatora. Usłyszysz „kliknięcie”, gdy akumulator zablokuje się w blokadzie uchwytu.
2. Sprawdź, czy akumulator jest dobrze osadzony.

10.2.2 Wymowanie akumulatora

1. Naciśnij i przytrzymaj przycisk zwalniania akumulatora.
2. Wyciągnij akumulator z uchwytu akumulatora.

Jeśli akumulatora nie da się łatwo wyjąć, przycisku zwalnającego akumulator nie wciśnięto wystarczająco mocno.

10.3 Włączanie lub wyłączenie

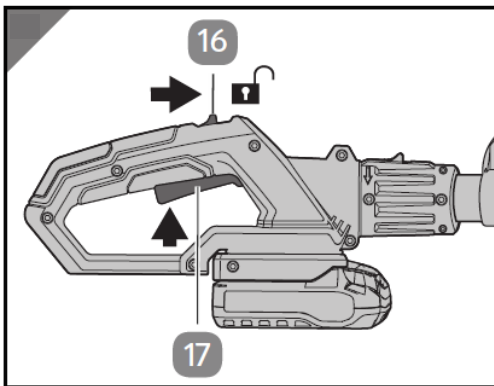
OSTRZEŻENIE

Ruchomy łańcuch lub ostrza. Niebezpieczeństwo poważnych skaleczeń!

Poruszający się łańcuch lub ostrza mogą przeciąć i odciąć części ciała.

- Zaczekaj, aż łańcuch lub ostrze zupełnie się zatrzymają.
- Wyjmij akumulator przed zbliżeniem się do nich.

1. Zdejmij osłonę ochronną z prowadnicy.
2. Wciśnij przycisk zwalniający (16) całkowicie do przodu, a następnie naciśnij wyłącznik (17).
Puść przycisk zwalniający po włączeniu.
3. Aby wyłączyć, zwolnij wyłącznik.
Pamiętaj, aby zatrzymać urządzenie i wyjąć akumulator:
 - zanim przystąpisz do usuwania przyczyn zacięcia się pilarki
 - zanim przystąpisz do regulacji urządzenia
 - zanim pozostawisz elektronarzędzie bez nadzoru
 - zanim zaczniesz sprawdzanie urządzenia pod kątem uszkodzeń



11 Praca z nożycami do przycinania żywopłotu

11.1 Sprawdź obszar roboczy

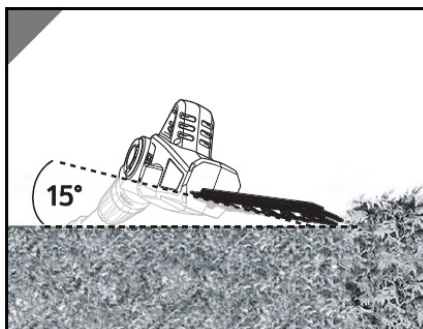
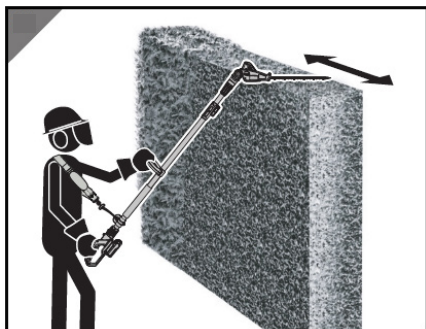
- Sprawdź, czy na obszarze roboczym nie znajdują się ukryte przewody elektryczne, kable lub inne przedmioty mogące podczas korzystania z elektronarzędzia spowodować obrażenia lub szkody, i usuń je.
- Mocne gałęzie usuń przy pomocy piły do drewna lub nożyc do gałęzi.

11.2 Przyjmowanie pozycji do pracy

- Zawsze trzymaj elektronarzędzie mocno obiema dłońmi. Jedną dłoń trzymaj za uchwyt, drugą za uchwyt dodatkowy.
- Ustaw ciało i ramiona w pozycji, w której wytrzymasz siłę odrzutu.

11.3 Przycinanie

- Najlepsze rezultaty cięcia uzyskasz, prowadząc elektronarzędzie w taki sposób, aby zęby noża były ustawione pod kątem ok. 15° do żywopłotu.
- Boczne powierzchnie żywopłotu przycina się precyzyjnymi ruchami od dołu do góry. Obustronne, przeciwbieżne noże pozwalają na cięcie w obu kierunkach.
- Jeśli urządzenie zacznie drgać w nieprawidłowy sposób, wyłącz silnik i natychmiast zbadaj przyczynę. Drgania są zazwyczaj ostrzeżeniem o usterce.
- Jeśli urządzenie się zablokuje, natychmiast je wyłącz, wyjmij akumulator, a następnie wyjmij przedmiot, który zablokował urządzenie. Załóż rękawice ochronne, aby zapobiec skaleczeniom.



12 Praca z sekatorem

12.1 Sprawdź poziom oleju smarującego łańcuch

Uwaga

Ryzyko uszkodzenia!

Regulacja maszyny bez smarowania może spowodować uszkodzenie prowadnicy i łańcucha pilarki.

- Nigdy nie wykonuj prac bez smarowania łańcucha.

Regularnie i za każdym razem przed rozpoczęciem pracy sprawdzaj poziom oleju na wskaźniku poziomym oleju. Upewnij się, że zbiornik oleju jest zawsze napełniony w $\frac{1}{4}$, aby wystarczyło oleju do wykonania danej pracy.

Aby uzupełnić olej, patrz „15.1 Uzupełnij olej smarujący łańcuch” na stronie 21.

12.2 Sprawdź obszar roboczy

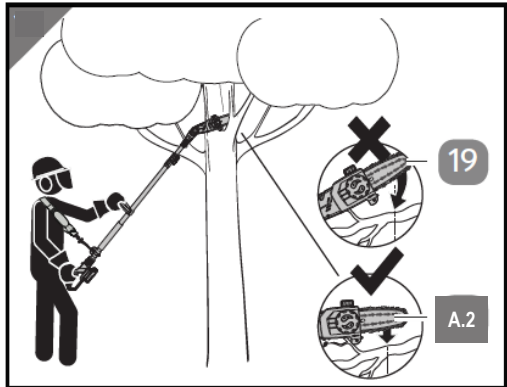
- Usuń z miejsca pracy twarde przedmioty, takie jak kamienie, potłuczone szkło, drut, itp., które mogą zostać wyrzucone, odbite rykoszetem lub w inny sposób spowodować obrażenia lub uszkodzenia podczas używania elektronarzędzia.
- Sprawdź, czy na obszarze roboczym nie znajdują się ukryte przewody elektryczne, kable lub inne przedmioty mogące podczas korzystania z elektronarzędzia spowodować obrażenia lub szkody, i usuń je.

12.3 Przyjmowanie pozycji do pracy

- Trzymaj urządzenie obiema dłońmi, mocno zaciskając kciuk i palce na uchwytach.
- Ustaw ciało i ramiona w pozycji, w której wytrzymasz siłę odrzutu.
- Podczas pracy na pochylonym podłożu zawsze stój nad gałęzią, którą piłujesz, lub obok niej.
- Regularnie zmieniaj pozycję, w której pracujesz.
- Zmieniając pozycję, uważaj na odbijające gałęzie i na te leżące na ziemi.

12.4 Cięcie

- Najpierw odetnij dolne gałęzie drzewa, aby mogły swobodnie spaść.
- Nie odcinaj wygiętych gałęzi, aby ułatwić drzewu gojenie.
- Obcinanie małych gałęzi: Oprzyj powierzchnię oporową (19) lekko na gałęzi, aby zapobiec gwałtownym ruchom urządzenia podczas rozpoczynania cięcia. Poprowadź prowadnicę przez gałąź od góry do dołu, lekko dociskając.
- Obcinanie dużych gałęzi: Najpierw przetnij około $\frac{1}{3}$ średnicy gałęzi, czubkiem prowadnicy, od dołu do góry. Następnie piłuj spodem prowadnicy od góry do dołu w kierunku pierwszego nacięcia.
- Jeśli urządzenie zacznie drgać w nieprawidłowy sposób, wyłącz silnik i natychmiast zbadaj przyczynę. Drgania są zazwyczaj ostrzeżeniem o usterce.
- Jeśli urządzenie się zablokuje, natychmiast je wyłącz, wyjmij akumulator, a następnie wyjmij przedmiot, który zablokował urządzenie. Załóż rękawice ochronne, aby zapobiec skaleczeniu.



13 Po pracy

- Wyjmij akumulator
- Przechowuj akumulator zgodnie z zaleceniami producenta.
- Przechowuj elektronarzędzie w miejscu suchym i zabezpieczonym przed mrozem.
- Aby zapobiec rdzewieniu, przed przechowywaniem, należy trochę naoliwić prowadnicę lub łańcuch.
- Załóż osłonę ochronną na prowadnicę.

14 Czyszczenie

Ważne:

- Nigdy nie używaj agresywnych środków czyszczących, alkoholu lub innych środków chemicznych. Uszkadzają one obudowę i mogą spowodować nieprawidłowe działanie produktu.
- Nie zanurzaj produktu w wodzie.

1. Wyjmij akumulator
2. Usuń wszystkie wióry, brud i zanieczyszczenia z uchwytu akumulatora.
3. Czyść urządzenie suchą, niestrzępiącą się ściereczką. Utrzymuj otwory wentylacyjne w czystości.

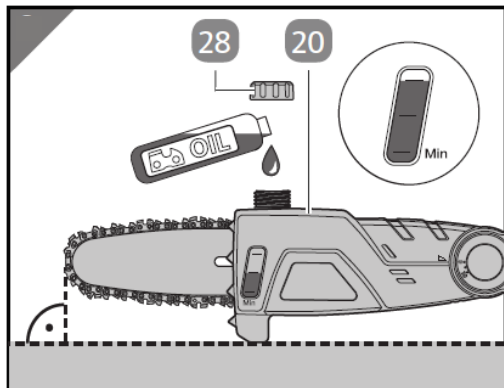
15 Konserwacja

15.1 Uzupełnij olej smarujący łańcuch

Ważne:

Do pilarek łańcuchowych należy używać wyłącznie smaru do łańcuchów i prowadnic. W razie wątpliwości skonsultuj się z wykwalifikowanym fachowcem.

1. Umieść urządzenie na równej powierzchni.
2. Odkręć zakrętkę zbiornika oleju smarującego łańcuch (28) w kierunku przeciwnym do ruchu wskazówek zegara.
3. Wlej olej smarujący łańcuch do zbiornika oleju smarującego łańcuch (20), tak by wskaźnik poziomu wskazał poziom jak na rysunku. Upewnij się, że do zbiornika oleju nie dostały się zanieczyszczenia.
4. Zamknij zbiornik oleju, dokręcając zakrętkę zgodnie z ruchem wskazówek zegara.



15.2 Naprawa

Używaj tylko oryginalnych akcesoriów i oryginalnych części zamiennych. Użycie innych części zamiennych może być przyczyną wypadku.

16 Utylizacja

16.1 Produkt



Ten symbol musi być umieszczony na każdym sprzęcie elektrycznym i elektronicznym wprowadzanym na rynek UE. Ten symbol oznacza, że po zakończeniu okresu użytkowania nie należy wyrzucać tego urządzenia jako niesortowanych odpadów komunalnych.

Właściciele ZSEE (zużyty sprzęt elektryczny i elektroniczny) powinni pozbywać się go oddzielnie od niesegregowanych odpadów komunalnych. Zużyte baterie i akumulatory, które nie są dołączone do ZSEE, a także lampy, które można usunąć z ZSEE w sposób nieniszczący, muszą zostać usunięte przez użytkowników końcowych z ZSEE w sposób nieniszczący, zanim zostaną przekazane do punktu zbiórki.

Dystrybutorzy sprzętu elektrycznego i elektronicznego są prawnie zobowiązani do zapewnienia bezpłatnego odbioru odpadów. Conrad zapewnia następujące możliwości **bezpłatnego** zwrotu (więcej szczegółów na naszej stronie internetowej):

- w naszych biurach Conrad,
- w punktach zbiórki Conrad,
- w punktach zbierania organizowanych przez publiczne organy zarządzające odpadami lub w punktach zbierania utworzonych przez producentów lub dystrybutorów w rozumieniu systemu ElektroG

Użytkownicy końcowi są odpowiedzialni za usunięcie danych osobowych z ZSEE, który ma być zutylizowany.

Należy pamiętać, że poza granicami Niemiec mogą obowiązywać inne zobowiązania dotyczące zwrotu lub recyklingu ZSEE.

16.2 Baterie (akumulatory)

Przed wyrzuceniem należy wyjąć wszelkie baterie/akumulatory i wyrzucić je oddzielnie od produktu. Zgodnie z dyrektywą w sprawie baterii użytkownicy końcowi są prawnie zobowiązani do zwrotu wszystkich zużytych baterii/akumulatorów; nie mogą być one wyrzucane do normalnych odpadów domowych.



Baterie/akumulatory zawierające substancje niebezpieczne są oznaczone tym symbolem, aby wskazać, że wyrzucanie ich wraz z odpadami z gospodarstwa domowego jest zabronione. Oznaczenia dla metali ciężkich: Cd = kadm, Hg = rtęć, Pb = ołów (nazwa na bateriach (akumulatorach), np. poniżej symbol kosza z lewej strony).

Zużyte baterie (akumulatory) można także oddawać do nieodpłatnych gminnych punktów zbiórki, do naszych sklepów, lub gdziekolwiek, gdzie sprzedawane są baterie (akumulatory). Należy także wypełniać zobowiązania ustawowe i w ten sposób przyczyniać się do ochrony środowiska naturalnego.

Baterie/akumulatory, które są używane, powinny być zabezpieczone przed zwarciami, a ich odsłonięte końcówki powinny być przed użyciem całkowicie zakryte taśmą izolacyjną. Nawet wyczerpane baterie/akumulatory mogą zawierać napięcie szczytowe, które może powodować ich pęcznienie, pęknięcie, zapłon lub wybuch w przypadku zwarcia.

17 Deklaracja zgodności (DOC)

Conrad Electronic SE, Klaus-Conrad-Straße 1, D-92240 Hirschau niniejszym deklaruje zgodność tego produktu (PSH-L0218-E) z następującymi dyrektywami:

- Dyrektywa maszynowa 2006/42/WE
- EN 62841-1:2015
- EN 62841-4-2:2019
- ISO 11680-1:2011

Kliknij poniższe łącze, aby przeczytać całość deklaracji zgodności UE:

www.conrad.com/downloads

Proszę wprowadzić numer produktu w pole wyszukiwania; następnie można ściągnąć deklarację zgodności UE w dostępnych językach.

18 Dane techniczne

18.1 Zasilanie elektryczne

ZasilanieAkumulator 20 V litowo-jonowy

18.2 Nożyce do przycinania żywopłotu

Długość cięcia415 mm
Długość całkowita2,17 – 2,9 m
Poziom ciśnienia akustycznego L_{PA} 85,7 dB(A) niepewność K = 3 dB(A)
Poziom mocy akustycznej L_{WA} 98 dB(A) niepewność K = 3 dB(A)
Masa3,27 kg (waga całkowita)

18.3 Sekator do gałęzi

Długość cięcia180 mm
Długość całkowita1,9 – 2,65 m
Skokłańcucha: 3/8" (9,525 mm), ogniwa napędowe: 40
Prędkość łańcucha5,5 m/s
Zbiornik oleju70 ml
Automatyczne smarowanie łańcuchaTak
Wyłącznik bezpieczeństwa z blokadąTak
Poziom ciśnienia akustycznego L_{PA} 76,2 dB(A) niepewność K = 3 dB(A)
Poziom mocy akustycznej L_{WA} 84,5 dB(A) niepewność K = 3 dB(A)
Masa3,97 kg (waga całkowita)

18.4 Inne

Temperatura pracyod 0°C do +40°C
Wilgotność robocza<85% wilg. wzgl.
Temperatura przechowywaniaod 0°C do +40°C
Temperatura w miejscu przechowywania<85% wilg. wzgl.

Uwagi:

W zależności od sposobu użytkowania elektronarzędzia, w szczególności rodzaju obrabianego przedmiotu, emisja drgań i dźwięku podczas rzeczywistego użytkowania elektronarzędzia może odbiegać od podanych wartości.

Niezbędne jest ustanowienie środków bezpieczeństwa w celu ochrony operatora w oparciu o oszacowanie narażenia na drgania w rzeczywistych warunkach użytkowania (należy wziąć pod uwagę wszystkie etapy cyklu pracy, na przykład czas, kiedy elektronarzędzie jest wyłączone i kiedy jest ono włączone, ale działa bez obciążenia).

Staraj się, aby wystawienie na drgania i odgłos pracy urządzenia było jak najmniejsze. Przykładami środków zmniejszających narażenie na drgania są noszenie rękawiczek podczas pracy z narzędziem, ograniczanie godzin pracy i używanie akcesoriów będących w dobrym stanie.

© PL Publikacja opracowana przez firmę Conrad Electronic SE, Klaus-Conrad-Str. 1, D-92240 Hirschau (www.conrad.com).

Wszystkie prawa, włączając w to tłumaczenie, zastrzeżone. Reprodukowanie w jakiegokolwiek formie, kopiowanie, tworzenie mikrofilmów lub przechowywanie za pomocą urządzeń elektronicznych do przetwarzania danych jest zabronione bez pisemnej zgody wydawcy. Przedrukowywanie, także częściowe, jest zabronione. Publikacja ta odzwierciedla stan techniczny urządzeń w momencie druku.

Copyright 2022 by Conrad Electronic SE.

2522776_V1_0322_02_mxs_m_pl_(4)