



☞ Instrukcja obsługi

Stojak na słuchawki z hubem USB i oświetleniem RGB

Nr produktu 2523791

1 Użytkowanie zgodne z przeznaczeniem

Produkt to stojak na słuchawki z wbudowanym oświetleniem RGB.

Stojak oferuje hub USB z 2 portami USB 2.0. Dla zestawu słuchawkowego dostępne jest połączenie 3,5 mm (do słuchawek i mikrofonu).

Kolor oświetlenia RGB można obsługiwać za pomocą przycisku dotykowego.

Zasilanie produktu przebiega poprzez zamontowany na stałe kabel USB. Jest on podłączany do wolnego portu USB w komputerze.

Urządzenie jest przeznaczone wyłącznie do użytku wewnętrznego. Nie używaj produktu na wolnym powietrzu. Za wszelką cenę należy unikać kontaktu z wilgocią.

W przypadku korzystania z produktu w celach innych niż opisane może on ulec uszkodzeniu. Niewłaściwe użytkowanie może spowodować zwarcie, pożar, porażenie prądem lub inne zagrożenia.

Produkt jest zgodny z obowiązującymi ustawowymi wymogami krajowymi i europejskimi. Ze względów bezpieczeństwa oraz ograniczeń licencyjnych, nie wolno modyfikować i/lub przebudowywać produktu.

Dokładnie przeczytaj instrukcję obsługi i zachowaj ją do późniejszego wykorzystania. Produkt należy przekazywać osobom trzecim tylko wraz z instrukcją obsługi.

Wszystkie zawarte w instrukcji obsługi nazwy firm i produktów są znakami towarowymi należącymi do ich właścicieli. Wszelkie prawa zastrzeżone.

2 Zakres dostawy

- Stojak na zestaw słuchawkowy
- Instrukcja obsługi

3 Najnowsze informacje o produkcie

Najnowsze informacje o produkcie można pobrać na stronie www.conrad.com/downloads lub uzyskać, skanując przedstawiony kod QR. Postępuj zgodnie z instrukcjami na stronie.

4 Symbole w tym dokumencie

Na produkcie/urządzeniu lub w tekście znajdują się następujące symbole:



Symbol ostrzega przed zagrożeniami, które mogą prowadzić do obrażeń ciała.

5 Wskazówki dotyczące bezpieczeństwa



Dokładnie przeczytać instrukcję obsługi i przestrzegać zawarte w niej wskazówki dotyczące bezpieczeństwa. Nie ponosimy żadnej odpowiedzialności za obrażenia oraz szkody materialne spowodowane nieprzebraniem wskazówek bezpieczeństwa i informacji zawartych w niniejszej instrukcji obsługi. Poza tym w takich przypadkach wygasa rękojmia/gwarancja.

5.1 Informacje ogólne

- Produkt nie jest zabawką. Przechowuj go w miejscu niedostępnym dla dzieci i zwierząt.
- Nie pozostawiaj opakowań bez nadzoru. Mogą one stać się niebezpieczną zabawką dla dzieci.
- Jeśli pojawią się jakiegokolwiek pytania, na które nie ma odpowiedzi w niniejszej instrukcji, prosimy o kontakt z naszym działem obsługi technicznej klienta lub z innym specjalistą.
- Prace konserwacyjne, regulacyjne i naprawy może przeprowadzać wyłącznie specjalista lub specjalistyczny warsztat.

5.2 Obsługa

- Z produktem należy obchodzić się ostrożnie. Wstrząsy, uderzenia lub upadek z niewielkiej wysokości mogą uszkodzić produkt.

5.3 Otoczenie użytkownika

- Nie narażaj produktu na obciążenia mechaniczne.
- Chroń produkt przed ekstremalnymi temperaturami, silnymi wibracjami, gazami palnymi, oparami i rozpuszczalnikami.
- Chroń produkt przed wysoką wilgotnością i wilgocią.
- Chroń produkt przed bezpośrednim działaniem promieni słonecznych.
- Unikaj pracy w bezpośrednim sąsiedztwie silnych pól magnetycznych lub elektromagnetycznych, anten nadawczych lub generatorów wysokiej częstotliwości. W przeciwnym razie produkt może nie działać właściwie.

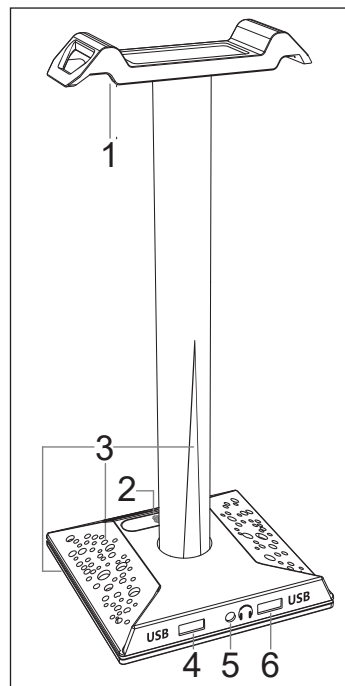
5.4 Lampka LED

Uwaga, światło LED:

- Nie patrz bezpośrednio w światło LED!
- Nie patrz ani bezpośrednio, ani za pomocą urządzeń optycznych w wiązkę światła!

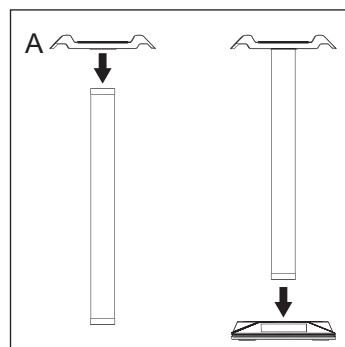
6 Elementy obsługowe

- 1 Uchwyt na zestaw słuchawkowy
- 2 Przycisk dotykowy do obsługi oświetlenia RGB
- 3 Strefy świetlne oświetlenia RGB (zmieniacz kolorów - biały - czerwony - fioletowy - niebieski - turkusowy - zielony - żółty - zmieniacz kolorów szybszy/wielokolorowy)
- 4 Złącze USB 2.0
- 5 Złącze audio 3,5 mm do zestawu słuchawkowego (słuchawki + mikrofon lub tylko słuchawki)
- 6 Złącze USB 2.0



7 Montaż

- A Najpierw umieść uchwyt na zestaw słuchawkowy na drążku. Drążek musi być ustawiony w taki sposób, aby przezroczyste punkty były skierowane w dół.
- B Następnie włóż drążek do otworu stacji bazowej.



8 Ustawianie

8.1 Podłączenie i uruchamianie

- Podłącz zamocowany na stałe kabel USB do wolnego portu USB komputera.
- Gdy stojak na zestaw słuchawkowy zostanie podłączony do komputera, a ten zostanie włączony, stojak zostanie podłączony do zasilania.
- Karta dźwiękowa stojaka do słuchawek jest automatycznie rozpoznawana i instalowana przez Windows®. Nie jest więc konieczna dalsza instalacja sterowników.
- Aby ustawić nowe urządzenie audio jako domyślne, otwórz ustawienia Windows®, a następnie kliknij system, a następnie dźwięk.
- Tutaj sprawdź lub określ nowo zainstalowane urządzenie jako urządzenie wejściowe i wyjściowe.

8.2 Podłączenie zestawu słuchawkowego

- Zestaw słuchawkowy należy podłączać, gdy ma on połączony wtyk przyłączeniowy do słuchawek i mikrofonu lub gdy słuchawki do przyłącza audio (5), między dwoma złączami USB.
- Sam zestaw słuchawkowy można odłożyć na górne części na przeznaczony do tego pałąk.

9 Obsługa

- Do obu złączy USB (4) i (6) można podłączyć dowolne urządzenia USB 2.0 w celu przesyłania danych lub ładowania.
- Aby włączyć oświetlenie RGB, naciśnij przycisk dotykowy (2). Aby wyłączyć oświetlenie RGB, naciskaj przycisk dotykowy (2) przez ok. 2 sekundy. Aby zmienić kolor, naciśnij przycisk dotykowy (2). Kolejność kolorów jest następująca: Zmieniacz kolorów - biały - czerwony - fioletowy - niebieski - turkusowy - zielony - żółty - zmieniacz kolorów szybszy/wielokolorowy

10 Czyszczenie i pielęgnacja

Ważne:

- Nie stosuj agresywnych detergentów, alkoholu ani innych rozpuszczalników chemicznych, ponieważ mogą one spowodować uszkodzenie obudowy, a nawet ograniczyć funkcjonalność produktu.
- Nie zanurzać produktu w wodzie.

1. Odłączyć produkt od zasilania.
2. Produkt należy czyścić za pomocą miękkiej, suchej, niepozostawiającej włókien szmatki.

11 Utylizacja



Wszystkie urządzenia elektryczne i elektroniczne wprowadzane na rynek europejski muszą być oznakowane tym symbolem. Ten symbol oznacza, że po zakończeniu okresu użytkowania urządzenie należy utylizować oddzielnie od niesegregowanych odpadów komunalnych.

Każdy posiadacz starych urządzeń ma obowiązek utylizować je oddzielnie od niesegregowanych odpadów komunalnych. Przed przekazaniem zużytego sprzętu do punktu zbiórki użytkownicy końcowi są zobowiązani do wyjęcia zużytych baterii i akumulatorów, które nie są zabudowane w zużytym sprzęcie, a także lamp, które można wyjąć ze zużytego sprzętu, nie niszcząc ich.

Dystrybutorzy urządzeń elektrycznych i elektronicznych są prawnie zobowiązani do nieodpłatnego odbioru zużytego sprzętu. Conrad oferuje następujące możliwości bezpłatnego zwrotu (więcej informacji na naszej stronie internetowej):

- w naszych oddziałach firmy Conrad
- w punktach zbiórki utworzonych przez Conrad
- w punktach zbiórki publiczno-prawnych zakładów utylizacji lub w systemach zbiórki utworzonych przez producentów i dystrybutorów w rozumieniu ElektroG (niemiecki system postępowania ze złomem elektrycznym i elektronicznym).

Użytkownik końcowy jest odpowiedzialny za usunięcie danych osobowych ze zużytego sprzętu przeznaczonego do utylizacji.

Należy pamiętać, że w krajach poza Niemcami mogą obowiązywać inne obowiązki dotyczące zwrotu i recyklingu zużytego sprzętu.

12 Dane techniczne

12.1 Zasilanie elektryczne

Napięcie/prąd wejściowy 5 V/DC 500 mA przez kabel USB

12.2 Przyłącza i funkcje

Złącze audio 3,5 mm (słuchawki lub słuchawki razem z mikrofonem)

Złącza USB 2x USB 2.0 typ A

Długość przewodu zasilającego ... ok. 1,5 m

Obsługiwane systemy operacyjne.. Windows® 10, 8.1, 7, Vista™, XP, 2000

12.3 Warunki otoczenia

Wymiary (szer. x wys. x gł.) ok. 110 x 288 x 110 mm

Waga ok. 175 g

Warunki eksploatacji i od -20°C do +65°C;

składowania od 10% do 90% wilgotności względnej (bez kondensacji)