



1 Przeznaczenie

Produkt jest używany do obsługi komputera. Technologia bezprzewodowa 2,4 GHz umożliwia bezprzewodowe przesyłanie poleceń sterujących na odległość do 10 m (brak przeszkód). Odbiornik USB w formacie nano można dla oszczędności miejsca schować w myszy. Włącznik i wyłącznik na spodzie myszy oraz tryb uśpienia zapewniają dłuższą żywotność baterii.

Jeśli używasz produktu do celów innych niż opisane, produkt może ulec uszkodzeniu. Niewłaściwe użytkowanie może spowodować zwarcia, pożar elektrycznym lub inne zagrożenia.

Wyrób ten jest zgodny z ustawowymi wymogami krajowymi i europejskimi. Aby zachować bezpieczeństwo i przestrzegać użycia zgodnego z przeznaczeniem, produktu nie można przebudowywać i/lub modyfikować.

Dokładnie przeczytać instrukcję obsługi i przechowywać ją w bezpiecznym miejscu. Produkt można przekazywać osobom trzecim wyłącznie z dołączoną instrukcją obsługi.

Wszystkie nazwy firm i produktów są znakami handlowymi ich właścicieli. Wszystkie prawa zastrzeżone.

2 Zawartość zestawu

- Mysz
- 2 x baterie AAA
- Odbiornik
- Instrukcja użytkowania

3 Najnowsze informacje o produkcie

Pobierz najnowsze informacje o produkcie na www.conrad.com/downloads lub zeskanować przedstawiony kod QR. Postępuj zgodnie z instrukcjami wyświetlanymi na stronie internetowej.

4 Symbole w tym dokumencie



Symbol z wykrzyknikiem w trójkącie służy do podkreślenia ważnych informacji w niniejszej instrukcji obsługi. Zawsze uważnie czytaj te informacje.

5 Wskazówki dotyczące bezpieczeństwa



Należy dokładnie przeczytać instrukcję obsługi i bezwzględnie przestrzegać informacji dotyczących bezpieczeństwa. W przypadku nieprzestrzegania zasad bezpieczeństwa i informacji o prawidłowym użytkowaniu zawartych w instrukcji firma nie ponosi żadnej odpowiedzialności za wyniki uszkodzenia ciała lub mienia. W takich przypadkach wygasa rękojmią/gwarancja.

5.1 Informacje ogólne

- Urządzenie nie jest zabawką. Należy przechowywać je w miejscu niedostępnym dla dzieci i zwierząt domowych.
- Nie wolno pozostawiać materiałów opakowaniowych bez nadzoru. Mogą one stanowić niebezpieczeństwo dla dzieci w przypadku wykorzystania ich do zabawy.
- Jeśli zawarte tutaj informacje o produkcie nie zawierają odpowiedzi na jakiegokolwiek pytania należy skontaktować się z naszym działem pomocy technicznej lub innym personelem technicznym
- Prace konserwacyjne, regulacje i naprawy mogą być przeprowadzane wyłącznie przez specjalistę lub specjalistyczny warsztat.

5.2 Obsługa

- Z produktem należy obchodzić się ostrożnie. Wstrząsy, uderzenia lub upadek, nawet z niewielkiej wysokości, mogą spowodować uszkodzenie produktu.

5.3 Środowisko robocze

- Nie wolno poddawać produktu obciążeniom mechanicznym.
- Chronić urządzenie przed skrajnymi temperaturami, silnymi wstrząsami, palnymi gazami, oparami i rozpuszczalnikami.
- Chronić produkt przed wysoką wilgotnością i wilgocią.
- Chronić produkt przed bezpośrednim działaniem promieni słonecznych.

5.4 Obsługa

- W przypadku wątpliwości dotyczących działania, bezpieczeństwa lub podłączenia urządzenia należy zasięgnąć porady fachowca.
- Jeżeli nie ma możliwości bezpiecznego użytkowania produktu, należy zrezygnować z jego użycia i zabezpieczyć go przed przypadkowym użyciem. NIE próbuj samodzielnie naprawiać produktu. Nie można zagwarantować bezpiecznego użytkowania produktu, który:
 - nosi widoczne ślady uszkodzeń,
 - nie działa prawidłowo,
 - był przechowywany przez dłuższy czas w niekorzystnych warunkach lub
 - został poddany poważnym obciążeniom związanym z transportem

5.5 Baterie (akumulatory)

- Wkładając baterie (akumulatory), należy zwrócić uwagę na prawidłową polaryzację.
- Należy wyjąć baterie (akumulatory) z urządzenia, jeżeli nie będzie ono używane przez dłuższy czas, aby zapobiec uszkodzeniu na skutek wycieku cieczy z baterii. W wypadku wycieku cieczy lub uszkodzenia baterii (akumulatorów) ich kontakt ze skórą może spowodować poparzenia kwasem, dlatego należy używać odpowiednich rękawic ochronnych.
- Baterie (akumulatory) należy przechowywać w miejscu niedostępnym dla dzieci. Nie wolno zostawiać baterii (akumulatorów) bez nadzoru, ponieważ istnieje ryzyko połknięcia ich przez dzieci lub zwierzęta domowe.
- Wszystkie baterie (akumulatory) należy wymieniać równocześnie. Instalowanie równocześnie starych i nowych baterii (akumulatorów) w urządzeniu może spowodować wyciek cieczy z baterii (akumulatorów) i uszkodzenie urządzenia.
- Baterii (lub akumulatorów) nie wolno demontować, zwracać ich końcówki, ani wrzucać do ognia. Nigdy nie ładuj baterii jednorazowych. Istnieje ryzyko wybuchu!

5.6 Podłączone urządzenia

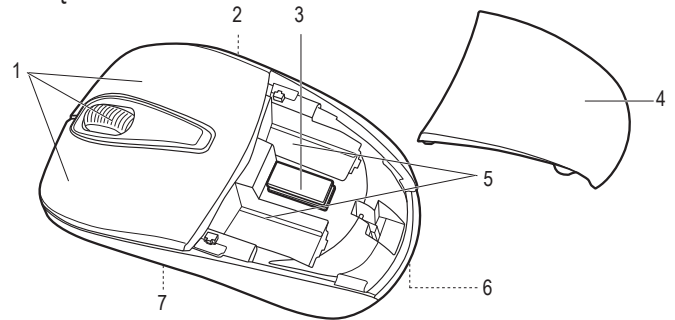
- Also observe the safety and operating instructions of any other devices which are connected to the product.

5.7 Lampka LED

Uwaga, światło LED:

- Nie patrz bezpośrednio w światło LED!
- Nie patrz ani bezpośrednio, ani za pomocą urządzeń optycznych w wiązkę światła!

6 Części składowe



- | | |
|---------------------------------------|---------------------------------------|
| 1 Przyciski myszy i kółko przewijania | 5 Komora na baterie |
| 2 Włącznik i wyłącznik ON OFF | 6 Przycisk PUSH |
| 3 Odbiornik | 7 Czujnik optyczny z oświetleniem LED |
| 4 Pokrywa komory na baterie | |

7 Uruchamianie

7.1 Używanie odbiornika 2,4 GHz

1. Otworzyć komorę baterii, naciskając przycisk **PUSH (6)** na spodzie myszy. Pokrywa komory baterii (4) odskoczy.
2. Wyciągnąć odbiornik (3) ze schowka między dwoma bateriami w myszy. Odbiornik posiada złącze USB-A.
3. Zamknąć komorę baterii. Upewnić się, że pokrywa komory baterii zatrzasknęła się.
4. Odbiornik podłączyć do wolnego portu USB w komputerze.

7.2 Wkładanie/wymiana baterii

1. Otworzyć komorę baterii, naciskając przycisk **PUSH (6)** na spodzie myszy. Pokrywa komory baterii (4) odskoczy.
2. Wyjąć zużyte baterie przed włożeniem nowych, jeśli zachodzi taka potrzeba.
3. Do komory baterii (5) włożyć dwie baterie typu AAA, zwracając uwagę na właściwą biegunowość. Należy przy tym przestrzegać oznaczeń biegunowości, znajdujących się w środku komory na baterie.
4. Założyć pokrywę na komorę baterii w myszy. Upewnić się, że zatrzasknęła się.
5. Wymiana baterii jest konieczna, jeśli po włączeniu myszy i kliknięciu nie ma żadnej reakcji

Uwaga:

- Ze względu na niskie napięcie akumulatorów (akumulator = 1,2 V, bateria = 1,5 V) i niższą wydajność, czas pracy na zasilaniu akumulatorowym jest krótszy, niż na zasilaniu bateryjnym. Prawdopodobne jest również zmniejszenie zasięgu radiowego. Zalecamy więc, aby korzystać z wysokiej jakości baterii alkalicznych, aby zapewnić sobie długą i bezpieczną pracę.
- Jako podkładkę pod mysz należy stosować ciemne materiały. W przypadku używania jasnych podkładek baterie będzie bardziej eksploatowane..

7.3 Używanie myszy

1. Włączyć komputer.
2. Włączyć mysz, przesuwając przełącznik **ON OFF (2)** w położenie **ON**.
 - Nadajnik i odbiornik połączą się automatycznie za pośrednictwem bezprzewodowej technologii radiowej 2,4 GHz. Jeśli połączenie zostanie nawiązane, system komputera zainstaluje odpowiednie sterowniki. Pojawi się wyskakujące okno z komunikatem, potwierdzającym pomyślną instalację.
3. Teraz będzie można sterować komputerem za pomocą przycisków myszy i kółka **(1)**.
4. Po zakończeniu używania myszy odbiornik należy odłączyć od portu USB i włożyć do schowka w myszy. Przełącznik **ON OFF (2)** ustawić w pozycji **OFF**, aby oszczędzać energię baterii.

Uwaga:

- Dolny czujnik optyczny myszy nie działa prawidłowo na niektórych powierzchniach, takich jak przezroczyste, gładkie, błyszczące lub odbijające światło. W takich przypadkach należy używać odpowiedniej podkładki pod mysz.
- Znajdujące się w pobliżu silne źródła fal radiowych mogą zakłócać pracę myszy. Należy je usunąć. Optymalna odległość między odbiornikiem i myszą wynosi 20 cm.
- Mysz i odbiornik należy trzymać z dala od powierzchni metalowych. Bo przewodzą one fale radiowe.

7.4 Ręcznie wykonywanie połączenia

Gdy zakłócenia uniemożliwiają automatyczne wykonanie połączenia, należy zrobić to ręcznie. Odległość między myszą i odbiornikiem może wynosić nie więcej, niż 10 cm.

1. Wyłączyć mysz, przesuwając przełącznik **ON OFF (2)** w położenie **OFF**.
2. Wyjąć odbiornik z portu USB komputera i włożyć ponownie.
3. Włączyć mysz, przesuwając przełącznik **ON OFF (2)** w położenie **ON**.
4. Wcisnąć równocześnie obydwa przyciski myszy oraz kółko. Po ok. 6 sekundach zwolnić wszystkie elementy.
Albo wcisnąć równocześnie prawy przycisk myszy oraz kółko. Po ok. 10 sekundach zwolnić wszystkie elementy.

→ Połączenie zostanie nawiązane.

7.5 Tryb uśpienia

Mysz przechodzi w tryb uśpienia, gdy przyciski i kółko nie są używane przez ok. 15 minut. Dioda LED gaśnie. Pobór prądu spada do wartości $\leq 0,02$ mA.

- Aby wybudzić mysz z trybu uśpienia, należy nacisnąć dowolny przycisk lub kółko.

8 Czyszczenie i pielęgnacja

Ważne:

- Nie używaj agresywnych środków czyszczących, alkoholu lub innych roztworów chemicznych. Środki te niszczą obudowę i mogą spowodować awarię produktu.
- Nie zanurzać produktu w wodzie.

1. Odłączyć produkt od zasilacza.
2. Czyścić urządzenie suchą, niestrzępiącą się ściereczką.

9 Deklaracja zgodności (DOC)

My, Conrad Electronic SE, Klaus-Conrad-Straße 1, D-92240 Hirschau, deklarujemy, że produkt ten jest zgodny z postanowieniami Dyrektywy 2014/53/UE.

- Pełny tekst deklaracji zgodności UE jest dostępny pod następującym adresem internetowym: www.conrad.com/downloads

Proszę wprowadzić numer produktu w pole wyszukiwania; następnie można ściągnąć deklarację zgodności UE w dostępnych językach.

10 Utylizacja

10.1 Produkt



Wszystkie urządzenia elektryczne i elektroniczne wprowadzane na rynek europejski muszą być oznaczone tym symbolem. Ten symbol oznacza, że po zakończeniu okresu użytkowania urządzenie to należy usunąć utylizować oddzielnie od niesortowanych odpadów komunalnych.

Każdy posiadacz zużytego sprzętu jest zobowiązany do przekazania zużytego sprzętu do selektywnego punktu zbiórki odrębnie od niesegregowanych odpadów komunalnych. Przed przekazaniem zużytego sprzętu do punktu zbiórki użytkownicy końcowi są zobowiązani do wyjęcia zużytych baterii i akumulatorów, które nie są zabudowane w zużytym sprzęcie, a także lamp, które można wyjąć ze zużytego sprzętu, nie niszcząc ich.

Dystrybutorzy urządzeń elektrycznych i elektronicznych są prawnie zobowiązani do nieodpłatnego odbioru zużytego sprzętu. Conrad oferuje następujące **możliwości bezpłatnego zwrotu** (więcej informacji na naszej stronie internetowej):

- w naszych filiach Conrad
- w punktach zbiórki utworzonych przez Conrad
- w punktach zbiórki publiczno-prawnych zakładów utylizacji lub w systemach zbiórki utworzonych przez producentów i dystrybutorów w rozumieniu ElektroG (niemiecki system postępowania ze złomem elektrycznym i elektronicznym).

Użytkownik końcowy jest odpowiedzialny za usunięcie danych osobowych ze zużytego sprzętu przeznaczonego do utylizacji.

Należy pamiętać, że w krajach poza Niemcami mogą obowiązywać inne obowiązki dotyczące zwrotu i recyklingu zużytego sprzętu.

10.2 Baterie/akumulatory

Należy wyjąć włożone baterie/akumulatory i utylizować je oddzielnie od produktu. Użytkownik końcowy jest prawnie (rozporządzenie w sprawie baterii) zobowiązany do zwrotu wszystkich zużytych baterii/akumulatorów; utylizacja z odpadami gospodarstwa domowego jest zakazana.



Baterie/akumulatory zawierające szkodliwe substancje są oznaczone zamieszczonym obok symbolem, który wskazuje na zakaz ich utylizacji z odpadami gospodarstwa domowego. Oznaczenia metali ciężkich: Cd = kadm, Hg = rtęć, Pb = ołów (oznaczenia znajdują się na bateriach/akumulatorach np. pod ikoną koza na śmieci po lewej stronie).

Zużyte baterie/akumulatory można także oddawać do nieodpłatnych gminnych punktów zbiorczych, do sklepów producenta lub we wszystkich punktach, gdzie sprzedawane są baterie. W ten sposób użytkownik spełnia wymogi prawne i ma swój wkład w ochronę środowiska.

Przed utylizacją należy całkowicie zakryć odsłonięte styki baterii/akumulatorów kawałkiem taśmy klejącej, aby zapobiec zwarciom. Nawet jeśli baterie/akumulatory są rozładowane, zawarta w nich energia szczątkowa może być niebezpieczna w przypadku zwarcia (rozerwanie, silne nagrzanie, pożar, eksplozja).

11 Dane techniczne

Zasilanie	2 x bateria 1,5 V, typ AAA
Częstotliwość.....	2,4 GHz
Moc transmisji.....	0 dB
Częstotliwość transmisji	2,405 - 2,472 GHz
Zasięg	maks. 10 m (bez przeszkód)
Ilość kanałów radiowych.....	16
Rozdzielczość czujnika.....	1000 dpi
Pobór mocy	≤ 10 mA (w trybie aktywności) $\leq 0,02$ mA (w trybie uśpienia)
Obsługiwane systemy operacyjne	Windows® XP (Home, Pro z SP1, SP2, SP3), tylko 32-bitowy, Vista™(32/64-bitowy), 7 (32/64-bitowy), 8.0 (32/64-bitowy), 8.1 (32/64-bitowy), 10 (32/64-bitowy), RT
Warunki pracy.....	0 do +40°C, 0 – 95 % wilgotności względnej
Warunki przechowywania.....	-40 do +55°C, 0 – 95 % wilgotności względnej
Wymiary (szer. x wys. x gł.).....	104 x 38 x 58 mm
Waga	55 g