



## 1 Przeznaczenie

Produkt jest wykorzystywany jako wentylator z funkcją oscylacji do stosowania w pomieszczeniach. Prędkość wentylatora może być regulowana trójstopniowo.

Ten produkt jest przeznaczony wyłącznie do użytku w pomieszczeniach. Nie należy go używać na zewnątrz. Należy bezwzględnie unikać kontaktu z wilgocią.

Jeśli używasz produktu do celów innych niż opisane, produkt może ulec uszkodzeniu. Niewłaściwe użytkowanie może spowodować zwarcia, pożar, porażenia prądem elektrycznym lub inne zagrożenia.

Wyrób ten jest zgodny z ustawowymi wymogami krajowymi i europejskimi. Aby zachować bezpieczeństwo i przestrzegać użycia zgodnego z przeznaczeniem, produktu nie można przebudowywać i/lub modyfikować.

Dokładnie przeczytać instrukcję obsługi i przechowywać ją w bezpiecznym miejscu. Produkt można przekazywać osobom trzecim wyłącznie z dołączoną instrukcją obsługi.

Wszystkie nazwy firm i produktów są znakami handlowymi ich właścicieli. Wszystkie prawa zastrzeżone.

## 2 Zawartość zestawu

- Wentylator stołowy
- Instrukcja użytkowania

## 3 Najnowsze informacje o produkcie

Pobierz najnowsze informacje o produkcie na [www.conrad.com/downloads](http://www.conrad.com/downloads) lub zeskanować przedstawiony kod QR. Postępuj zgodnie z instrukcjami wyświetlanymi na stronie internetowej.

## 4 Symbole w tym dokumencie



Symbol z wykrzyknikiem w trójkącie służy do podkreślenia ważnych informacji w niniejszej instrukcji obsługi. Zawsze uważnie czytaj te informacje.



Symbol pioruna w trójkącie jest używany, jeśli istnieje ryzyko dla zdrowia, np. z powodu porażenia prądem elektrycznym.

## 5 Wskazówki dotyczące bezpieczeństwa



**Należy dokładnie przeczytać instrukcje obsługi i bezwzględnie przestrzegać informacji dotyczących bezpieczeństwa. W przypadku nieprzestrzegania zasad bezpieczeństwa i informacji o prawidłowym użytkowaniu zawartych w instrukcji firma nie ponosi żadnej odpowiedzialności za wyniki uszkodzenia ciała lub mienia. W takich przypadkach wygasa rękojmia/gwarancja.**

### 5.1 Informacje ogólne

- Urządzenie nie jest zabawką. Należy przechowywać je w miejscu niedostępnym dla dzieci i zwierząt domowych.
- Nie wolno pozostawiać materiałów opakowaniowych bez nadzoru. Mogą one stanowić niebezpieczeństwo dla dzieci w przypadku wykorzystania ich do zabawy.
- Jeśli zawarte tutaj informacje o produkcie nie zawierają odpowiedzi na jakiegokolwiek pytania należy skontaktować się z naszym działem pomocy technicznej lub innym personelem technicznym
- Prace konserwacyjne, regulacje i naprawy mogą być przeprowadzane wyłącznie przez specjalistę lub specjalistyczny warsztat.

### 5.2 Obsługa

- Z produktem należy obchodzić się ostrożnie. Wstrząsy, uderzenia lub upadek, nawet z niewielkiej wysokości, mogą spowodować uszkodzenie produktu.

### 5.3 Środowisko robocze

- Nie wolno poddawać produktu obciążeniom mechanicznym.
- Chronić urządzenie przed skrajnymi temperaturami, silnymi wstrząsami, palnymi gazami, oparami i rozpuszczalnikami.
- Chronić produkt przed wysoką wilgotnością i wilgocią.
- Chronić produkt przed bezpośrednim działaniem promieni słonecznych.

### 5.4 Obsługa

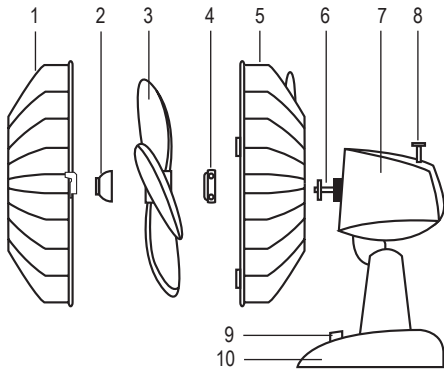
- W przypadku wątpliwości dotyczących działania, bezpieczeństwa lub podłączenia urządzenia należy zasięgnąć porady fachowca.
- Jeżeli nie ma możliwości bezpiecznego użytkowania produktu, należy zrezygnować z jego użycia i zabezpieczyć go przed przypadkowym użyciem. NIE próbuj samodzielnie naprawiać produktu. Nie można zagwarantować bezpiecznego użytkowania produktu, który:
  - nosi widoczne ślady uszkodzeń,
  - nie działa prawidłowo,

- był przechowywany przez dłuższy czas w niekorzystnych warunkach lub
- został poddany poważnym obciążeniom związanym z transportem.

- To urządzenie nie jest przeznaczone do użytku przez osoby (w tym dzieci) o ograniczonej zdolności fizycznej, czuciowej lub psychicznej lub nie posiadających doświadczenia i/lub wiedzy, chyba że są one nadzorowane przez osobę odpowiedzialną za ich bezpieczeństwo lub uzyskają od nich instrukcje na temat korzystania z urządzenia.
- Dzieci powinny być nadzorowane, aby nie bawiły się urządzeniem.
  - Aby chronić dzieci przed zagrożeniami związanymi z urządzeniem elektrycznym, należy uważać, aby urządzenie nigdy nie pozostawało bez nadzoru. Dlatego należy wybrać takie miejsce ustawienia urządzenia, do którego dzieci nie będą mogły sięgnąć. Uważać, aby kabel nie zwisał.
  - Przed podłączeniem do sieci należy sprawdzić, czy dane na tabliczce znamionowej są zgodne z parametrami zasilania domowego.
  - Nigdy nie dotykać produktu mokrymi lub wilgotnymi rękami.
  - Urządzenie zostało zbudowane według klasy ochrony II. Jako źródło napięcia można stosować wyłącznie odpowiednie gniazdko sieciowe (230 V/AC, 50 Hz) publicznej sieci zasilającej.
  - Na urządzeniu elektryczne nie wolno wylewać płynów ani stawiać w ich pobliżu przedmiotów wypełnionych płynami. Jeżeli jakiegokolwiek płyn lub przedmiot dostanie się do środka urządzenia, należy zawsze najpierw odciąć zasilanie od gniazdko (np. za pomocą automatycznego wyłącznika), a następnie odłączyć przewód zasilający. Nie kontynuować użytkowania urządzenia, ale oddać je do specjalistycznego warsztatu.
  - Nigdy nie używać produktu bezpośrednio po tym jak został przeniesiony z zimnego pomieszczenia do ciepłego. W ten sposób może wytworzyć się kondensacja, która uszkodzi urządzenie. Ponadto podłączenie do źródła zasilania może stwarzać zagrożenie dla życia z powodu niebezpieczeństwa porażenia prądem! Przed podłączeniem urządzenia i rozpoczęciem użytkowania należy poczekać, aż urządzenie osiągnie temperaturę pokojową. Może to potrwać kilka godzin.
  - Aby uniknąć porażenia prądem, nigdy nie zanurzać kabla, wtyczki ani urządzenia w wodzie ani innej cieczy.
  - Nie używać wentylatora w pobliżu otwartego okna, aby uniknąć zwarcia spowodowanego kapieżącą wodą lub deszczem.
  - Przed zdjęciem osłony odłączyć wentylator od sieci elektrycznej. Nigdy nie używać wentylatora bez osłony.
  - Uważać, aby żadne rzeczy, jak tekstylia, nie mogły zaplątać się w łopatkę.
  - Nigdy nie zostawiać działającego produktu bez nadzoru.
  - Używać produktu wyłącznie z prawidłowo zamkniętą osłoną.
  - Po każdym użyciu i przed każdym czyszczeniem wyciągać wtyczkę sieciową z gniazdko.
  - Nigdy nie przykrywać produktu podczas eksploatacji.
  - Niebezpieczeństwo odniesienia obrażeń! W trakcie działania urządzenia nie wkładać do osłony żadnych przedmiotów ani palców.
  - Przed przeniesieniem należy odłączyć wentylator od gniazdko sieciowego.
  - Gniazdko sieciowe musi znajdować się w pobliżu urządzenia i być łatwo dostępne.
  - Wyciągając wtyczkę sieciową z gniazdko nie ciągnąć za przewód, lecz chwycić zawsze za specjalnie do tego celu przewidziane powierzchnie chwytne.
  - Ze względów bezpieczeństwa, w przypadku burzy wyciągać wtyczkę sieciową z gniazdko sieciowego.
  - Należy przestrzegać tego, by przewód sieciowy nie był zgniatan, zginany, nie ocierał się o ostre krawędzie, ani nie był obciążony mechanicznie w inny sposób. Unikać nadmiernego obciążenia termicznego przewodu sieciowego przez kontakt z dużym gorącym lub zimnym. Nie modyfikować przewodu sieciowego. W razie nieprzestrzegania tego przewód może zostać uszkodzony. Uszkodzenie przewodu sieciowego może mieć w następstwie zagrożenie dla życia przez porażenie elektryczne.
  - Jeśli przewód sieciowy jest uszkodzony, nie należy go dotykać. Najpierw wyłączyć odpowiednie gniazdko sieciowe (np. za pomocą automatycznego wyłącznika), a następnie ostrożnie wyciągnąć wtyczkę sieciową z gniazdko sieciowego. W żadnym wypadku nie korzystać z produktu z uszkodzonym przewodem sieciowym.
  - Uszkodzony kabel sieciowy może być wymieniony tylko przez producenta, autoryzowany warsztat lub osobę podobnie wykwalifikowaną, w celu uniknięcia zagrożenia.
  - Wtyczki nie wolno wkładać do gniazdko ani z niego wyjmować mokrymi rękami.
  - Tego urządzenia można używać jedynie do celów domowych, zgodnie z przeznaczeniem, do którego zostało wyprodukowane.
  - Urządzenie należy umieścić na równej, stabilnej powierzchni.
  - Nigdy nie przesuwaj urządzenia, ciągnąc kabel i uważać, aby kabel nie był poplątany.
  - Nie owijać kabla wokół urządzenia i go nie zaginać.
  - Nigdy nie używać urządzenia bezpośrednio obok źródeł ciepła.

## 6 Części składowe

1. Przednia osłona
2. Śruba zakrywająca
3. Łopatkę
4. Pierścień mocujący tylnej osłony
5. Tylne osłona
6. Wał silnika
7. Obudowa silnika
8. Przelącznik oscylacji
9. Przelącznik funkcyjny
10. Podstawa



## 7 Montaż

Rozpakuj ostrożnie produkt i usuń materiał opakowaniowy. Połóż poszczególne części w uporządkowany sposób na czystej powierzchni i sprawdź kompletność zgodnie z rozdziałem „Elementy obsługowe”, jak przedstawiono powyżej.

### Ważne:

- Dokręć pierścień mocujący i nakrętkę pokrywy na tyle, aby poczuć lekki opór
- W celu zapobieżenia przekręceniu i uszkodzeniu gwintu

1. Umieść główną jednostkę z obudową silnika (7) w podstawie (10), aż do zatrzasknięcia.
2. Odkręć pierścień mocujący (4) z wału silnika (6), obracając w kierunku przeciwnym do kierunku ruchu wskazówek zegara.
3. Załóż tylną osłonę (5) na obudowę silnika tak, aby osłona ta przylegała do obudowy silnika i krzywki utrzymywały ją na jej miejscu. Uchwyt musi znajdować się u góry. Załóż pierścień mocujący przez wał wirnika na gwincie przy obudowie silnika i obracaj nim w kierunku zgodnym z ruchem wskazówek zegara, aż tylna osłona zostanie mocno osadzona.
4. Załóż łopatkę wirnika (3) na wał wirnika tak, aby szczeliny z tyłu pasowały do kołków na wale wirnika.
5. Zamocować łopatkę za pomocą nakrętki zakrywającej (2). Przytrzymać łopatkę ręką i wkręcać przy tym nakrętkę zakrywającą w kierunku przeciwnym do kierunku wskazówek zegara.
6. Sprawdź łopatki, obracając je ręcznie. Upewnij się, że nie występuje tarcie; jeśli występuje, powtórz wcześniejsze kroki jeszcze raz.
7. Usuń śrubę zabezpieczającą i nakrętkę z przedniej osłony (1). Zawieś przednią osłonę na tylnej osłonie. Zwróć przy tym uwagę, aby otwory na śrubę zabezpieczającą znajdowały się jeden na drugim. Dokręć śrubę zabezpieczającą śrubokrętem krzyżakowy. Załóż dostarczoną nakrętkę po przeciwnej stronie, aby dokręcić śrubę zabezpieczającą. Zamknij klamry.

## 8 Uruchamianie

### Ważne:

- Zachowywać wystarczający odstęp od urządzeń wytwarzających ciepło.
- Nie stawiać produktu pod wazonami lub doniczkami, aby uniknąć styczności z kapącą wodą.

1. Upewnić się, że wentylator stoi na równej i stabilnej powierzchni, aby uniknąć przewrócenia.
2. Upewnić się, że wentylator jest wyłączony. Aby wyłączyć, nacisnąć przelącznik funkcyjny 0 (9). Włożyć wtyczkę do odpowiedniego gniazdka.
3. Za pomocą przelączników funkcyjnych ustawić żądaną prędkość wentylatora.
4. Kierunek strumienia powietrza można zmieniać, ostrożnie poruszając obudową silnika (7) w górę i w dół. Do poruszania obudową silnika nie używać nadmiernej siły. Obudową silnika poruszać maksymalnie do oporu.
5. Wcisnąć przelącznik oscylacji (8). Wentylator obraca się na przemian w lewo i prawo. Wyciągnąć do góry przelącznik oscylacji. Oscylacją zatrzymuje się.
6. Nacisnąć przelącznik funkcyjny 0, aby wyłączyć wentylator.

## 9 Obsługa i czyszczenie

### Ważne:

- Nie używaj agresywnych środków czyszczących, alkoholu lub innych roztworów chemicznych. Środki te niszczą obudowę i mogą spowodować awarię produktu.
- Nie zanurzać produktu w wodzie.

### 9.1 Ogólne informacje

- Przed każdym czyszczeniem wyłączyć urządzenie i wyciągnąć wtyczkę sieciową z gniazdka sieciowego.
- Nie używać szorujących ani chemicznych środków czyszczących.
- Regularnie wycierać części wentylatora, włącznie z osłoną i podstawą, za pomocą suchej ściereczki do kurzu.
- Jeśli produkt nie będzie używany przez dłuższy czas, przykryć go i przechowywać w suchym miejscu, bez dostępu promieni słonecznych.

### 9.2 Czyszczenie łopatek i osłony

- W przypadku zebrania się większej ilości kurzu na łopatkach (3) można rozebrać produkt, w odwrotnej kolejności niż opisano w rozdziale „Montaż”.
- Tylną i przednią osłonę oraz łopatki można przetrzeć lekko zwilżoną ściereczką.



Uwaga! Niebezpieczeństwo odniesienia obrażeń! Łopatki mają ostre krawędzie.

- Po czyszczeniu i przed ponownym montażem dokładnie wysuszyć wszystkie części.
- Zmontować produkt w odwrotnej kolejności.

## 10 Utylizacja



Wszystkie urządzenia elektryczne i elektroniczne wprowadzane na rynek europejski muszą być oznaczone tym symbolem. Ten symbol oznacza, że po zakończeniu okresu użytkowania urządzenie to należy usunąć i utylizować oddzielnie od niesortowanych odpadów komunalnych.

Każdy posiadacz zużytego sprzętu jest zobowiązany do przekazania zużytego sprzętu do selektywnego punktu zbiórki odrębnie od niesegregowanych odpadów komunalnych. Przed przekazaniem zużytego sprzętu do punktu zbiórki użytkownicy końcowi są zobowiązani do wyjęcia zużytych baterii i akumulatorów, które nie są zabudowane w zużytym sprzęcie, a także lamp, które można wyjąć ze zużytego sprzętu, nie niszcząc ich.

Dystrybutorzy urządzeń elektrycznych i elektronicznych są prawnie zobowiązani do nieodpłatnego odbioru zużytego sprzętu. Conrad oferuje następujące możliwości bezpłatnego zwrotu (więcej informacji na naszej stronie internetowej):

- w naszych filiach Conrad
- w punktach zbiórki utworzonych przez Conrad
- w punktach zbiórki publiczno-prawnych zakładów utylizacji lub w systemach zbiórki utworzonych przez producentów i dystrybutorów w rozumieniu ElektroG (niemiecki system postępowania ze złomem elektrycznym i elektronicznym).

Użytkownik końcowy jest odpowiedzialny za usunięcie danych osobowych ze zużytego sprzętu przeznaczonego do utylizacji.

Należy pamiętać, że w krajach poza Niemcami mogą obowiązywać inne obowiązki dotyczące zwrotu i recyklingu zużytego sprzętu.

## 11 Dane techniczne

Opis	Symbol	Wartość	Moduł
Maksymalne natężenie przepływu wentylatora	F	25,59	m <sup>3</sup> /min
Pobór mocy wentylatora	P	30,30	W
Wartość eksploatacyjna	S <sub>V</sub>	0,84	m <sup>3</sup> /min/W
Zużycie energii w trybie czuwania	P <sub>SB</sub>	--	W
Pobór mocy w stanie wyłączonym	P <sub>OFF</sub>	0	W
Poziom mocy akustycznej wentylatora	L <sub>WA</sub>	51,08	dB(A)
Maksymalna prędkość powietrza	C	2,00	metrów/sek
Sezonowe zużycie energii elektrycznej	Q	9,70	kWh/rok
Standard pomiaru wartości eksploatacyjnej	EN IEC 60879:2019		
Dane kontaktowe do uzyskania dalszych informacji	Conrad Electronic SE, Klaus-Conrad-Str. 1, D-92240 Hirschau		

Napięcie robocze.....	220 – 240 V/AC, 50 Hz
Klasa ochrony.....	II
Długość kabla.....	ok. 1,6 m
Warunki pracy/przechowywania.....	-5 do +45°C, 0 – 95% RH
Średnica osłony.....	ok. 34 cm
Pobór mocy.....	40 W
Zakres oscylacji.....	ok. 85°
Kąt nachylenia.....	ok. 25°
Przepływ powietrza.....	ok. 1535,4 m <sup>3</sup> /h
Stopnie prędkości.....	3
Wymiary (Dł x Szer x Wys).....	ok. 34 x 25 x 46 cm
Waga.....	ok. 1,75 kg
Poziom ciśnienia akustycznego.....	51,08 dB

Publikacja opracowana przez firmę Conrad Electronic SE, Klaus-Conrad-Str. 1, D-92240 Hirschau (www.conrad.com). Wszystkie prawa, włączając w to tłumaczenie, zastrzeżone. Reprodukowanie w jakiegokolwiek formie, kopiowanie, tworzenie mikrofilmów lub przechowywanie za pomocą urządzeń elektronicznych do przetwarzania danych jest zabronione bez pisemnej zgody wydawcy. Przedrukowywanie, także częściowe, jest zabronione. Publikacja ta odpowiada stanowi technicznemu urządzeń w chwili druku.

Copyright 2022 by Conrad Electronic SE.

\*2525730\_v2\_1022\_02\_dm\_mh\_PL