



1 Zastosowanie zgodne z przeznaczeniem

Produkt jest lampą panelową LED do zabudowy.

Produktem można sterować za pomocą aplikacji mobilnej TUYA z wykorzystaniem połączenia Bluetooth. Ten produkt jest przeznaczony wyłącznie do użytku w pomieszczeniach. Nie należy go używać na zewnątrz.

Należy bezwzględnie unikać kontaktu z wilgocią.

Jeśli używasz produktu do celów innych niż opisane, produkt może ulec uszkodzeniu.

Niewłaściwe użytkowanie może spowodować zwarcia, pożar, porażenia prądem elektrycznym lub inne zagrożenia.

Wyrób ten jest zgodny z ustawowymi wymogami krajowymi i europejskimi.

Aby zachować bezpieczeństwo i przestrzegać użycia zgodnego z przeznaczeniem, produktu nie można przebudowywać i/lub modyfikować.

Dokładnie przeczytać instrukcję obsługi i przechowywać ją w bezpiecznym miejscu. Produkt można przekazywać osobom trzecim wyłącznie z dołączoną instrukcją obsługi.

Wszystkie nazwy firm i produktów są znakami handlowymi ich właścicieli. Wszystkie prawa zastrzeżone.

2 Zawartość zestawu

- Lampa panelowa
- Instrukcja obsługi
- Zasilanie elektryczne

3 Najnowsze informacje o produkcie

Pobierz najnowsze informacje o produkcie na www.conrad.com/downloads lub zeskanować przedstawiony kod QR. Postępuj zgodnie z instrukcjami wyświetlanymi na stronie internetowej.

4 Opis symboli



Symbol ten ostrzega przed zagrożeniami, które mogą prowadzić do obrażeń ciała.



Symbol ostrzega przed niebezpiecznym napięciem, które może prowadzić do obrażeń ciała poprzez porażenie prądem.



Klasa ochronności 2 (podwójna lub wzmacniona izolacja / izolacja ochronna).



Produkt powinien być używany wyłącznie w suchych zamkniętych pomieszczeniach wewnątrz budynków. Nie może stać się wilgotny ani mokry, ponieważ może to spowodować śmiertelne porażenie prądem!



Niezależny układ sterowania lampą. Może być instalowany oddzielnie bez dodatkowej obudowy.



Izolacja bezpieczeństwa układu sterowania z zabezpieczeniem przed zwarciami.

5 Wskazówki dotyczące bezpieczeństwa



Należy dokładnie przeczytać instrukcje obsługi i bezwzględnie przestrzegać informacji dotyczących bezpieczeństwa. W przypadku nieprzestrzegania zasad bezpieczeństwa i informacji o prawidłowym użytkowaniu zawartych w instrukcji firma nie ponosi żadnej odpowiedzialności za wyniki uszkodzenia ciała lub mienia. W takich przypadkach wygasa rękojmią/gwarancja.

5.1 Informacje ogólne

- Urządzenie nie jest zabawką. Należy przechowywać je w miejscu niedostępnym dla dzieci i zwierząt domowych.
- Nie wolno pozostawiać materiałów opakowaniowych bez nadzoru. Mogą one stanowić niebezpieczeństwo dla dzieci w przypadku wykorzystania ich do zabawy.
- Jeśli zawarte tutaj informacje o produkcie nie zawierają odpowiedzi na jakiegokolwiek pytania należy skontaktować się z naszym działem pomocy technicznej lub innym personelem technicznym.
- Prace konserwacyjne, regulacje i naprawy mogą być przeprowadzane wyłącznie przez specjalistę lub specjalistyczny warsztat.

5.2 Obsługa

- Z produktem należy obchodzić się ostrożnie. Wstrząsy, uderzenia lub upadek, nawet z niewielkiej wysokości, mogą spowodować uszkodzenie produktu.

5.3 Środowisko robocze

- Nie wolno poddawać produktu obciążeniom mechanicznym.
- Chroń urządzenie przed skrajnymi temperaturami, silnymi wstrząsami, palnymi gazami, oparami i rozpuszczalnikami.
- Chroń produkt przed wysoką wilgotnością i wilgocią.
- Chroń produkt przed bezpośrednim działaniem promieni słonecznych.
- Nie włączaj produktu po przeniesieniu go z zimnego do ciepłego otoczenia. Kondensacja wilgoci mogłaby spowodować uszkodzenie produktu. Przed użyciem odczekaj, aż produkt osiągnie temperaturę pokojową.

5.4 Obsługa

- W przypadku wątpliwości dotyczących działania, bezpieczeństwa lub podłączenia urządzenia należy zasięgnąć porady fachowca.

- Jeżeli nie ma możliwości bezpiecznego użytkowania produktu, należy zrezygnować z jego użycia i zabezpieczyć go przed przypadkowym użyciem. NIE próbuj samodzielnie naprawiać produktu. Nie można zagwarantować bezpiecznego użytkowania produktu, który:

- nosi widoczne ślady uszkodzeń,
- nie działa prawidłowo,
- był przechowywany przez dłuższy czas w niekorzystnych warunkach lub
- został poddany poważnym obciążeniom związanym z transportem.

5.5 Instalacja elektryczna

OSTRZEŻENIE! Niebezpieczeństwo!

Urządzenie powinno być instalowane wyłącznie przez osoby z odpowiednią wiedzą i doświadczeniem z zakresu instalacji elektrycznych! *)

Jeżeli nie zostanie zainstalowane prawidłowo, powstaje zagrożenie dla:

- życia instalatora,
- życia użytkownika urządzenia elektrycznego.
- poważne szkody materialne, np. pożar
- odpowiedzialność osobista za obrażenia i szkody materialne

Zawsze zasięgaj porady elektryka!

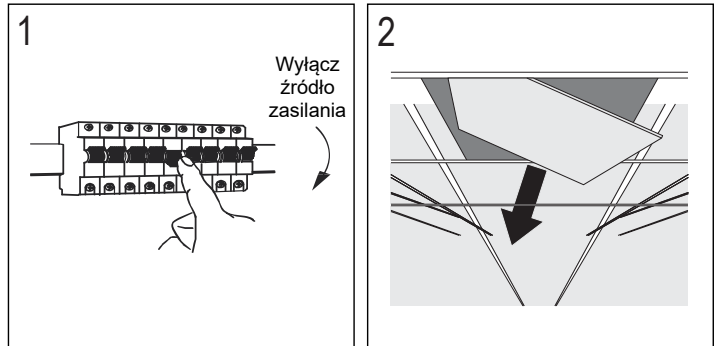
*) Wiedza techniczna niezbędna do przeprowadzenia instalacji:

Do przeprowadzenia instalacji niezbędna jest następująca wiedza specjalistyczna, w szczególności:

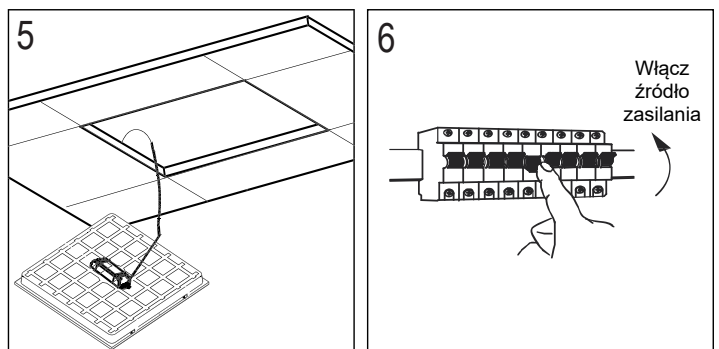
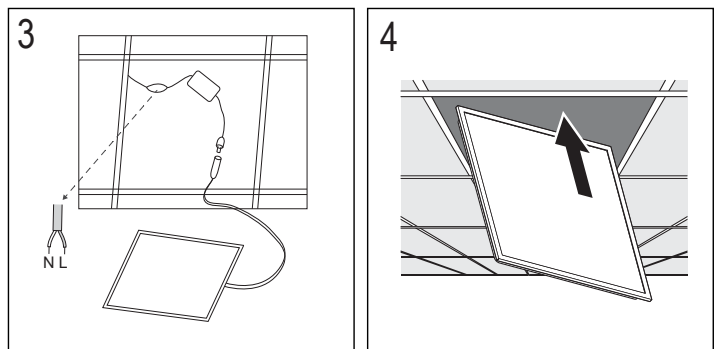
- „Pięciu zasad bezpieczeństwa”: odłącz od sieci zasilającej; zapobiegaj przypadkowemu włączeniu; upewnij się, że nie ma napięcia; dokonaj uziemienia i zewrzyj; osłoń lub ochroń sąsiednie części pod napięciem;
- korzystania z odpowiednich narzędzi, urządzeń pomiarowych i środków ochrony osobistej, jeśli jest to konieczne;
- analizy wyników pomiaru;
- korzystania z materiałów do instalacji elektrycznych w celu spełnienia wymogów odłączenia;
- stopni ochrony IP;
- instalacji materiałów do instalacji elektrycznych;
- typu zasilania (system TN, system IT, system TT) i odpowiednich kryteriów podłączenia (uziemiaenie klasyczne, uziemianie ochronne, niezbędne środki dodatkowe itp.).

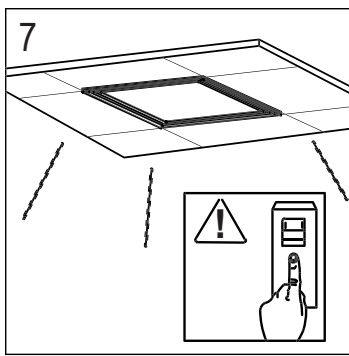
Jeśli nie jesteś profesjonalistą, nie podejmuj się samodzielnej instalacji. Zleć ją specjalście.

6 Montaż



Ważne:
Neutralny (N): Niebieski
Pod napięciem (L): Brązowy





7 Aplikacja „Smart Life - Smart Living”

7.1 Pobieranie aplikacji

Kompatybilne aplikacje dla systemów Android™ i iOS są dostępne w odpowiednich sklepach z aplikacjami.

Szukaj „Smart Life || Smart Living”.

7.2 Parowanie lampy z aplikacją

Do sterowania za pomocą aplikacji mobilnej należy połączyć aplikację mobilną i produkt przez Bluetooth.

Warunki wstępne:

- ✓ Zainstalowana na urządzeniu mobilnym aplikacja mobilna TUYA „Smart Life - Smart Living”.
- ✓ Urządzenie mobilne znajduje się w pobliżu produktu.
- ✓ W urządzeniu mobilnym włączona jest funkcja Bluetooth i dostęp aplikacji do usług lokalizacyjnych.
- ✓ Produkt jest zamontowany i podłączony do zasilania.

1. Włącz lampkę ON.
2. (Jeśli lampka nie miga) włącz tryb parowania, postępując zgodnie ze schematem przełączania: Włącz - Pauza (2s) - Włącz - Pauza (2s) - Wylłącz - Pauza (2s) - Wylłącz.
→ Lampka miga.
3. Otwórz aplikację mobilną, produkt pojawi się automatycznie. Postępuj zgodnie z instrukcjami wyświetlanymi na ekranie, aby zakończyć proces instalacji.
4. Jeśli nie uda się połączyć z produktem, zresetuj lampkę i powtórz powyższy proces lub spróbuj połączyć się ręcznie:
Dodaj Urządzenie → Oświetlenie → Lampa panelowa → Lampa panelowa (BLE).
5. Postępuj zgodnie z instrukcjami wyświetlanymi na ekranie, aby zakończyć proces instalacji.
→ Teraz możliwe będzie sterowanie produktem za pomocą aplikacji mobilnej.

Uwaga:

Aby sterować produktem za pomocą aplikacji, pozostaw główny przełącznik zasilania w pozycji ON.

7.3 Parowanie wielu lamp

- Aby sparować więcej niż jedną lampkę (maks. 20) z aplikacją, najpierw zainstaluj wszystkie lampy, a następnie powtórz czynności przedstawione w punkcie „Parowanie lampy z aplikacją”.
- Lampy pojawiają się w aplikacji, a następnie będzie można nimi sterować indywidualnie lub grupowo.

8 Deklaracja zgodności (DOC)

My, Conrad Electronic SE, Klaus-Conrad-Straße 1, D-92240 Hirschau, deklarujemy, że produkt ten jest zgodny z postanowieniami Dyrektywy 2014/53/UE.

- Pełny tekst deklaracji zgodności UE jest dostępny pod następującym adresem internetowym:
www.conrad.com/downloads

Proszę wprowadzić numer produktu w pole wyszukiwania; następnie można ściągnąć deklarację zgodności UE w dostępnych językach.

9 Czyszczenie

Ważne:

- Nie używaj agresywnych środków czyszczących, alkoholu lub innych roztworów chemicznych. Środki te niszczą obudowę i mogą spowodować awarię produktu.
- Nie zanurzać produktu w wodzie.

1. Wylłącz źródło zasilania.
2. Pozwól produktowi ostygnąć do temperatury otoczenia.
3. Czyść urządzenie suchą, niestrzępiącą się ściereczką.

10 Utylizacja



Wszystkie urządzenia elektryczne i elektroniczne wprowadzane na rynek europejski muszą być oznaczone tym symbolem. Ten symbol oznacza, że po zakończeniu okresu użytkowania urządzenie to należy usunąć i utylizować oddzielnie od niesortowanych odpadów komunalnych.

Każdy posiadacz zużytego sprzętu jest zobowiązany do przekazania zużytego sprzętu do selektywnego punktu zbiórki odrębnie od niesegregowanych odpadów komunalnych. Przed przekazaniem zużytego sprzętu do punktu zbiórki użytkownicy końcowi są zobowiązani do wyjęcia zużytych baterii i akumulatorów, które nie są zabudowane w zużytych sprzęcie, a także lamp, które można wyjąć ze zużytego sprzętu, nie niszcząc ich.

Dystrybutorzy urządzeń elektrycznych i elektronicznych są prawnie zobowiązani do nieodpłatnego odbioru zużytego sprzętu. Conrad oferuje następujące **możliwości bezpłatnego zwrotu** (więcej informacji na naszej stronie internetowej):

- w naszych filiach Conrad
- w punktach zbiórki utworzonych przez Conrad

- w punktach zbiórki publiczno-prawnych zakładów utylizacji lub w systemach zbiórki utworzonych przez producentów i dystrybutorów w rozumieniu ElektroG (niemiecki system postępowania ze złomem elektrycznym i elektronicznym).

Użytkownik końcowy jest odpowiedzialny za usunięcie danych osobowych ze zużytego sprzętu przeznaczonego do utylizacji.

Należy pamiętać, że w krajach poza Niemcami mogą obowiązywać inne obowiązki dotyczące zwrotu i recyklingu zużytego sprzętu.

11 Dane techniczne

11.1 Zasilanie elektryczne

Wejście	100–240 V/AC, 50/60 Hz
Wyjście	20 – 30 V/DC, 1400 mA
Przetwornik.....	Prąd stały
Klasa ochrony.....	II

11.2 Lampa panelowa

Wejście	20 - 30 V/DC
Moc.....	0,8 W (czuwanie), maks. 40 W
Klasa ochrony.....	II
Dioda LED	SMD 2835 192 szt. (96 szt. ciepłych diod LED + 96 szt. chłodnych diod LED) żywytożność: 36.000 godz.
Strumień świetlny	180 - 3600 lm
Ściemniania.....	tak
Temperatura koloru	3000 - 6500 K
Kąt wiązki	180°
Stopień ochrony.....	IP20
Warunki pracy/przechowywania.....	od -20°C do +45°C, ≤90% wilg. wzgl.
Wymiary (szer. × wys. × gł.)	595 x 595 x 10 mm
Waga	2,32 kg

11.3 Lampa panelowa (beprzewodowa)

Wersja Bluetooth	5.0
Protokół Bluetooth	SIG mesh
Częstotliwość łączności beprzewodowej	2.4000 - 2.4835 GHz
Zasięg łączności beprzewodowej	30 m
Moc transmisji beprzewodowej	maks. 10 dBm

11.4 Zastosowanie

Obsługiwane systemy operacyjne	iOS 10 lub nowszy, Android 5.0 lub nowszy
Nazwa aplikacji.....	Smart Life – Smart Living
Obsługa	TUYA, Google Home, Alexa

Publikacja opracowana przez firmę Conrad Electronic SE, Klaus-Conrad-Str. 1, D-92240 Hirschau (www.conrad.com).

Wszystkie prawa, włączając w to tłumaczenie, zastrzeżone. Reprodukowanie w jakiegokolwiek formie, kopiowanie, tworzenie mikrofilmów lub przechowywanie za pomocą urządzeń elektronicznych do przetwarzania danych jest zabronione bez pisemnej zgody wydawcy. Przedrukowywanie, także częściowe, jest zabronione. Publikacja ta odzwierciedla stan techniczny urządzeń w momencie druku.

Copyright by Conrad Electronic SE.

*2525731_V3_1122_dh_mh_pl 18014399081598475 I3/O3 en