



1 Użytkowanie zgodne z przeznaczeniem

Produkt ten nadaje się do instalacji w wilgotnym otoczeniu (wewnątrz i na zewnątrz) i może być montowany zarówno na ścianie, jak i na suficie. Ma stopień ochrony IP65 i emituje naturalne, białe światło o wartości 4000 K. Źródłem światła jest świetlówka LED, którą w razie potrzeby można wymienić.

W przypadku korzystania z produktu w celach innych niż opisane może on ulec uszkodzeniu. Niewłaściwe użytkowanie może spowodować zwarcie, pożar, porażenie prądem lub inne zagrożenia.

Produkt jest zgodny z obowiązującymi ustawowymi wymogami krajowymi i europejskimi. Ze względów bezpieczeństwa oraz ograniczeń licencyjnych, nie wolno modyfikować i/lub przebudowywać produktu.

Dokładnie przeczytaj instrukcję obsługi i zachowaj ją do późniejszego wykorzystania. Produkt należy przekazywać osobom trzecim tylko wraz z instrukcją obsługi.

Wszystkie zawarte w instrukcji obsługi nazwy firm i produktów są znakami towarowymi należącymi do ich właścicieli. Wszelkie prawa zastrzeżone.

2 Zakres dostawy

- 1 świetlówka LED
- 4 kołki do mocowania w ścianie
- 2 metalowe płyty montażowe
- 1 dławnica
- 4 śruby mocujące
- Instrukcja obsługi

3 Najnowsze informacje o produkcie

Najnowsze informacje o produkcie można pobrać na stronie www.conrad.com/downloads lub uzyskać, skanując przedstawiony kod QR. Postępuj zgodnie z instrukcjami na stronie.

4 Objasnienia symboli

Na produkcie/urządzeniu lub w tekście znajdują się następujące symbole:



Symbol ostrzega przed zagrożeniami, które mogą prowadzić do obrażeń.



Symbol ostrzega przed niebezpiecznym napięciem, które może prowadzić do obrażeń spowodowanych porażeniem prądem elektrycznym.

5 Wskazówki dotyczące bezpieczeństwa



Dokładnie przeczytaj instrukcję obsługi i przestrzegaj zawartych w niej wskazówek dotyczące bezpieczeństwa. Nie ponosimy żadnej odpowiedzialności za obrażenia oraz szkody materialne spowodowane nieprzestrzeganiem wskazówek bezpieczeństwa i informacji zawartych w niniejszej instrukcji obsługi. Poza tym w takich przypadkach wygasa rękojmia/gwarancja.

5.1 Informacje ogólne

- Produkt nie jest zabawką. Przechowuj go w miejscu niedostępnym dla dzieci i zwierząt.
- Nie pozostawiaj opakowań bez nadzoru. Mogą one stać się niebezpieczną zabawką dla dzieci.
- Jeśli masz jakiegokolwiek pytania, na które nie znajdujesz odpowiedzi w tym dokumencie, skontaktuj się z naszym technicznym działem obsługi klienta lub innym specjalistą.
- Prace konserwacyjne, regulacyjne i naprawy może przeprowadzać wyłącznie specjalista lub specjalistyczny warsztat.
- Z produktem należy obchodzić się ostrożnie. Wstrząsy, uderzenia lub upadek z niewielkiej wysokości mogą uszkodzić produkt.

5.2 Instalacja

OSTRZEŻENIE! Zagrożenie dla bezpieczeństwa!

Instalacja i podłączenie tego produktu mogą być wykonywane wyłącznie przez osoby posiadające odpowiednią wiedzę i praktyczne doświadczenie w zakresie instalacji elektrycznych! *)

Nieprawidłowa instalacja naraża użytkownika na niebezpieczeństwo:

- dla własnego życia.
- utraty życia przez osobę, która uruchamia urządzenie elektryczne.
- Znaczne szkody materialne, np. spowodowane pożarem
- Osobistą odpowiedzialność za szkody materialne i osobowe

Dlatego należy zawsze zwracać się do elektryka!

*) Wiedza specjalistyczna potrzebna do instalacji:

Do przeprowadzenia instalacji potrzebna jest w szczególności następująca wiedza specjalistyczna:

- „5 reguł bezpieczeństwa”: Wyłączyć (odłączyć od zasilania), zabezpieczyć przed ponownym włączeniem, sprawdzić brak napięcia na wszystkich biegunach, uzemić i zewrzeć, zakryć lub odgrodzić przyległe części znajdujące się pod napięciem
- Używanie odpowiednich narzędzi, mierników i środków ochrony indywidualnej, tam gdzie to konieczne
- Ocena wyników pomiarów
- Stosowanie materiałów elektroinstalacyjnych, w celu zapewnienia warunków bezpiecznego odłączenia od zasilania
- Stopnie ochrony IP
- Stosowanie materiałów elektroizolacyjnych
- Typy sieci elektrycznej (układ TN, IT, TT) i wynikające z nich warunki przyłączenia (standardowe zerowanie, uzziemienie ochronne, wymagane działania dodatkowe itp.)

Jeśli nie posiadasz wystarczającej wiedzy choćby w jednej z wyżej wymienionych dziedzin, powinieneś bezwzględnie zrezygnować zarówno z instalacji, jak i samodzielnego podłączenia i zlecić to zadanie specjalistom.

- Nieprawidłowe obchodzenie się z napięciem sieciowym zagraża zarówno Tobie, jak i innym osobom!
- Do produktu nie należy przyczepiać żadnych przedmiotów (np. materiałów dekoracyjnych).
- Do zasilania należy używać wyłącznie odpowiednich, ułożonych na stałe przewodów zasilających.
- Aby wyłączyć lub wyłączyć produkt, konieczny jest odpowiedni przełącznik.
- Podczas wiercenia lub dokręcania śrub sprawdź, że pod powierzchnią nie znajdują się kable, przewody lub rury. W razie przypadkowego nawiercania kabli elektrycznych istnieje niebezpieczeństwo śmiertelnego porażenia prądem.
- Wybór nieodpowiedniego miejsca montażu może prowadzić do odniesienia obrażeń ciała lub uszkodzenia mienia!

5.3 Lokalizacja

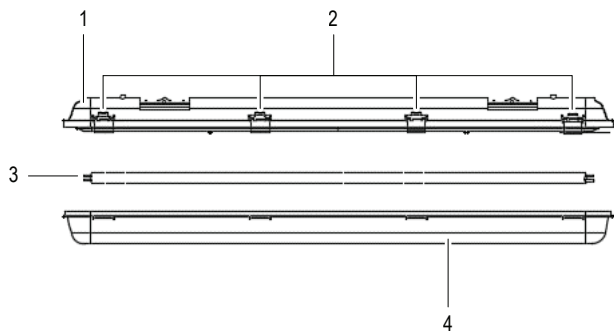
- Produkt wykonano zgodnie z typem ochrony IP65, a więc można go montować i eksploatować zarówno w pomieszczeniach, jak i na zewnątrz.
- Nie montuj produktu w pobliżu źródeł ciepła (np. ciepłe szyby wentylacyjne, urządzenia klimatyzacyjne lub lampy).
- Nie należy montować produktu w pobliżu basenu, jacuzzi lub fontanny, aby uniknąć ryzyka porażenia prądem.
- W przypadku produktu należy wybrać miejsce, w którym nie może on zostać zniszczony przez spadające przedmioty lub zwierzęta.
- Produkt nadaje się do bezpośredniego montażu na powierzchniach normalnie palnych.
- Montaż ścienny dozwolony jest wyłącznie, jeśli konstrukcja ściany jest do tego odpowiednia. Cienkie ścianki działowe lub płyty gipsowo-kartonowe nie są do tego odpowiednie.
- Produkt nadaje się do pracy w obszarach niezadaszonych na świeżym powietrzu. Produkt nigdy nie będzie działał w wodzie ani pod wodą. To stwarza ryzyko porażenia prądem elektrycznym.
- Produkt nie nadaje się do montowania w pojazdach.
- Podczas montażu należy uwzględnić ułożenie kabli sieciowych.
- Produkt nie jest przeciwybuchowy. Nie stosować produktu w pomieszczeniach, w których są lub mogą występować łatwopalne gazy, opary lub pyły! Istnieje niebezpieczeństwo wybuchu!

5.4 Lampka LED

Uwaga, światło LED:

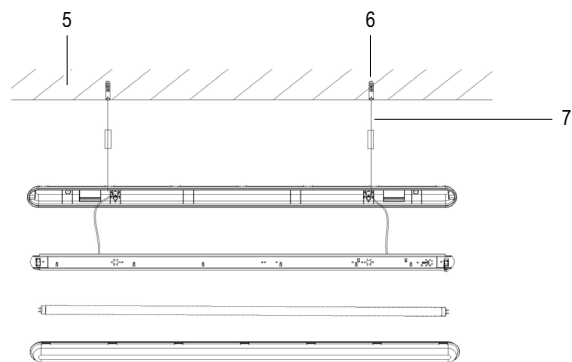
- Nie patrz bezpośrednio w światło LED!
- Nie patrz ani bezpośrednio, ani za pomocą urządzeń optycznych w wiązkę światła!

6 Elementy obsługowe



- 1 Podstawa
2 Pręt blokujący
3 Światłówka LED
4 Dyfuzor

Rys. 1: Montaż



- 5 Sufit
6 Śruba rozprężna
7 Śruba do zawieszenia /
łańcuch do zawieszenia
(opcja)

Rys. 2: Budowa i montaż

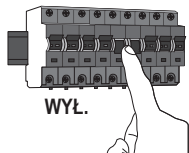
7 Instalacja

Zainstaluj produkt w sposób opisany w kolejnych rozdziałach. Należy stosować się do zaleceń zawartych w rozdziale „Zasady bezpieczeństwa”.

7.1 Przygotowanie montażu



Przed instalacją należy wyłączyć zasilanie i odpowiedni wyłącznik lub automatyczny bezpiecznik. Zabezpieczyć urządzenie przed nieupoważnionym ponownym uruchomieniem, np. poprzez umieszczenie znaku ostrzegawczego. Za pomocą odpowiedniego urządzenia pomiarowego należy sprawdzić, czy w obwodzie obecne jest jeszcze szczątkowe napięcie.



- Lampa musi być zabezpieczona w miejscowej rozdzielni bezpiecznikiem 10/16 A. Dlatego też należy zamontować również wyłącznik różnicowoprądowy (RCD).
- Do instalacji należy używać tylko kabli typu NYM-J 3 G x 1,5 mm², a nie kabla PCW.
- Wyłączyć wszystkie bieguny elektrycznego kabla sieciowego poprzez usunięcie przynależnego bezpiecznika obwodu lub wyłączenie wyłącznika obwodu. Następnie wyłączyć odpowiedni wyłącznik różnicowoprądowy.
- Przygotuj powierzchnię do montażu. Powinna być sucha, czysta, płaska, stabilna i wolna od osadów.

7.2 Montaż za pomocą śrub lub łańcuchów do wieszania (opcja)

- Zamontuj produkt jak pokazano na rys. 2 za pomocą łańcuchów do zawieszenia lub śrub do zawieszenia (7).

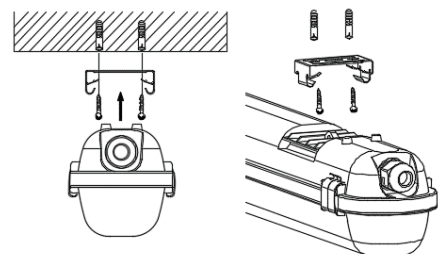


W przypadku montażu produktu za pomocą śrub do zawieszenia lub łańcuchów do zawieszenia (7) upewnij się, że nakrętki są dokręcone, aby zapobiec wnikaniu wody.

7.3 Montaż bezpośrednio na suficie

Zainstaluj produkt za pomocą uchwytów klamrowych w sposób pokazany na poniższej ilustracji.

1. Przykręć mocno uchwyty klamrowe za pomocą dostarczonych śrub rozporowych.
2. Następnie wciśnij podstawę (1) na uchwyty klamrowe.

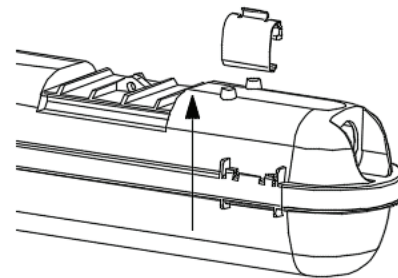


7.4 Instalacja i wymiana świetlówki LED

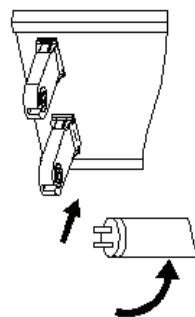


Przed montażem należy wyłączyć zasilanie oraz odpowiedni wyłącznik automatyczny lub bezpiecznik automatyczny i zabezpieczyć je przed ponownym włączeniem. Zostaw lampę do ostygnięcia.

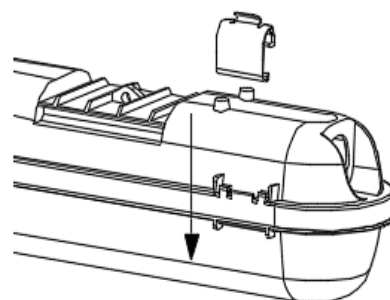
1. Ręcznie otwórz klamry zamykające.



2. Wyjmij dyfuzor (4).
3. Zainstaluj lub wymień świetłówkę LED (3). Wciśnij w tym celu świetłówkę LED (3) w uchwyt i przekręć ją (3) o 90°.



4. Załóż ponownie dyfuzor (4) i zamknij ręcznie klamry zamykające.

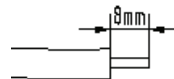


7.5 Podłączenie kabli elektrycznych

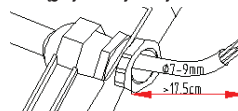
1. Odetnij goły przewód na długość 8 mm dla każdej żyły.

Uwaga:

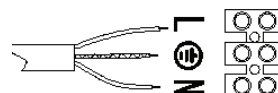
- Zielona/żółta żyła musi być dłuższa niż niebieska i brązowa żyła.



2. Przeciagnij co najmniej 17,5 cm kabla zasilającego przez dławnicę.



3. Połącz żyły kabla zasilającego z zaciskiem śrubowym lampy dla pomieszczeń wilgotnych: brązowa żyła do „L”, niebieska żyła do „N” oraz zielona/żółta żyła do „PE”.



4. Dokręć mocno złącze śrubowe dławnicy po zamocowaniu żył w zacisku śrubowym.

8 Czyszczenie i pielęgnacja

Ważne:

- Nie używaj agresywnych środków czyszczących, alkoholu do czyszczenia ani innych środków chemicznych. Mogą one spowodować uszkodzenie obudowy i nieprawidłowe działanie produktu.

1. Odłącz produkt od zasilania.
2. Produkt należy czyścić za pomocą miękkiej, suchej, niepozostawiającej włókien szmatki.

9 Utylizacja



Wszystkie urządzenia elektryczne i elektroniczne wprowadzane na rynek europejski muszą być oznakowane tym symbolem. Ten symbol oznacza, że po zakończeniu okresu użytkowania urządzenie należy utylizować oddzielnie od niesegregowanych odpadów komunalnych.

Każdy posiadacz starych urządzeń ma obowiązek utylizować je oddzielnie od niesegregowanych odpadów komunalnych. Przed przekazaniem zużytego sprzętu do punktu zbiórki użytkownicy końcowi są zobowiązani do wyjęcia zużytych baterii i akumulatorów, które nie są zabudowane w zużytych sprzęcie, a także lamp, które można wyjąć ze zużytego sprzętu, nie niszcząc ich.

Dystrybutorzy urządzeń elektrycznych i elektronicznych są prawnie zobowiązani do nieodpłatnego odbioru zużytego sprzętu. Firma Conrad udostępnia Państwu następujące **bezpłatne** możliwości zwrotu (więcej informacji na naszej stronie internetowej):

- w naszych oddziałach firmy Conrad
- w punktach zbiórki utworzonych przez Conrad
- w punktach zbiórki publiczno-prawnych zakładów utylizacji lub w systemach zbiórki utworzonych przez producentów i dystrybutorów w rozumieniu ElektroG (niemiecki system postępowania ze złomem elektrycznym i elektronicznym).

Użytkownik końcowy jest odpowiedzialny za usunięcie danych osobowych ze zużytego sprzętu przeznaczonego do utylizacji.

Należy pamiętać, że w krajach poza Niemcami mogą obowiązywać inne obowiązki dotyczące zwrotu i recyklingu zużytego sprzętu.

10 Dane techniczne

Nr zamówienia	2525879	2525888
Produkt zawiera żarówkę klasy E.		
Napięcie/prąd wejściowy	220 – 240 V/AC, 50/60 Hz	
Pobór mocy	18 W	9 W
Temperatura koloru	4000 K	4000 K
Strumień świetlny	1980 lm	990 lm
Współczynnik odwzorowania barw (Ra)	Ra > 80	Ra > 80
Typ lampy	Światłówka LED T8 (JKT8GS-1.2M-18W-G)	Światłówka LED T8 (JKT8GS-0.6M-9W-G)
Klasa ochronny	I	
Materiał	Osłona z tworzywa sztucznego ABS i PC	
Cykl życia diody LED	ok. 20 000 godzin	
Stopień ochrony	IP 65 (ochrona przed wnikaniem kurzu i strumienia wody przy niskim ciśnieniu)	
Warunki eksploatacji	Od -15 do +40°C, 0 – 85% względnej wilgotności powietrza	
Warunki przechowywania	Od 0 do +40°C, 0 – 85% względnej wilgotności powietrza	
Wymiary (dł. × szer. × wys.)	1272 x 66 x 73 mm	664 x 66 x 73 mm
Masa	650 g	500 g

Niniejsza publikacja została wydana przez Conrad Electronic SE, Klaus-Conrad-Str. 1, D-92240 Hirschau, Niemcy (www.conrad.com).

Wszelkie prawa, w tym przekład, są zastrzeżone. Reprodukacja w jakiegokolwiek formie, kopiowanie, tworzenie mikrofilmów lub przechowywanie za pomocą urządzeń elektronicznych do przetwarzania danych jest zabronione bez pisemnej zgody wydawcy. Powielanie w całości lub w części jest zabronione. Publikacja ta odpowiada stanowi technicznemu urządzeń w chwili druku.

Copyright 2022 by Conrad Electronic SE.

*2525879_2525888_V3_1122_02_jh_m_PL_(1)