

INSTRUKCJA OBSŁUGI

Nr produktu 2525957

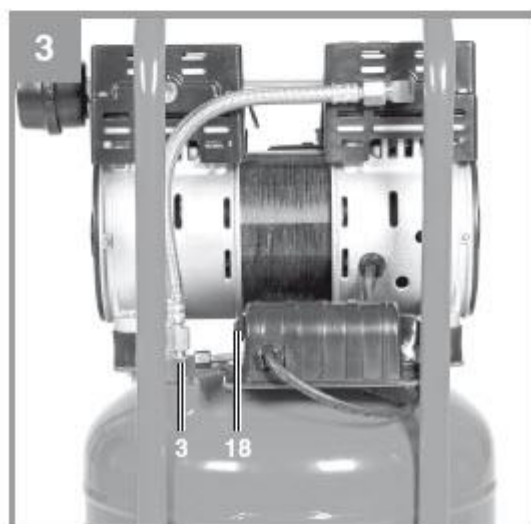
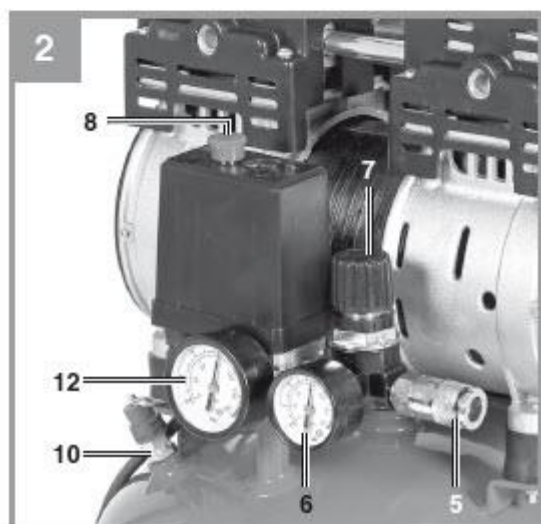
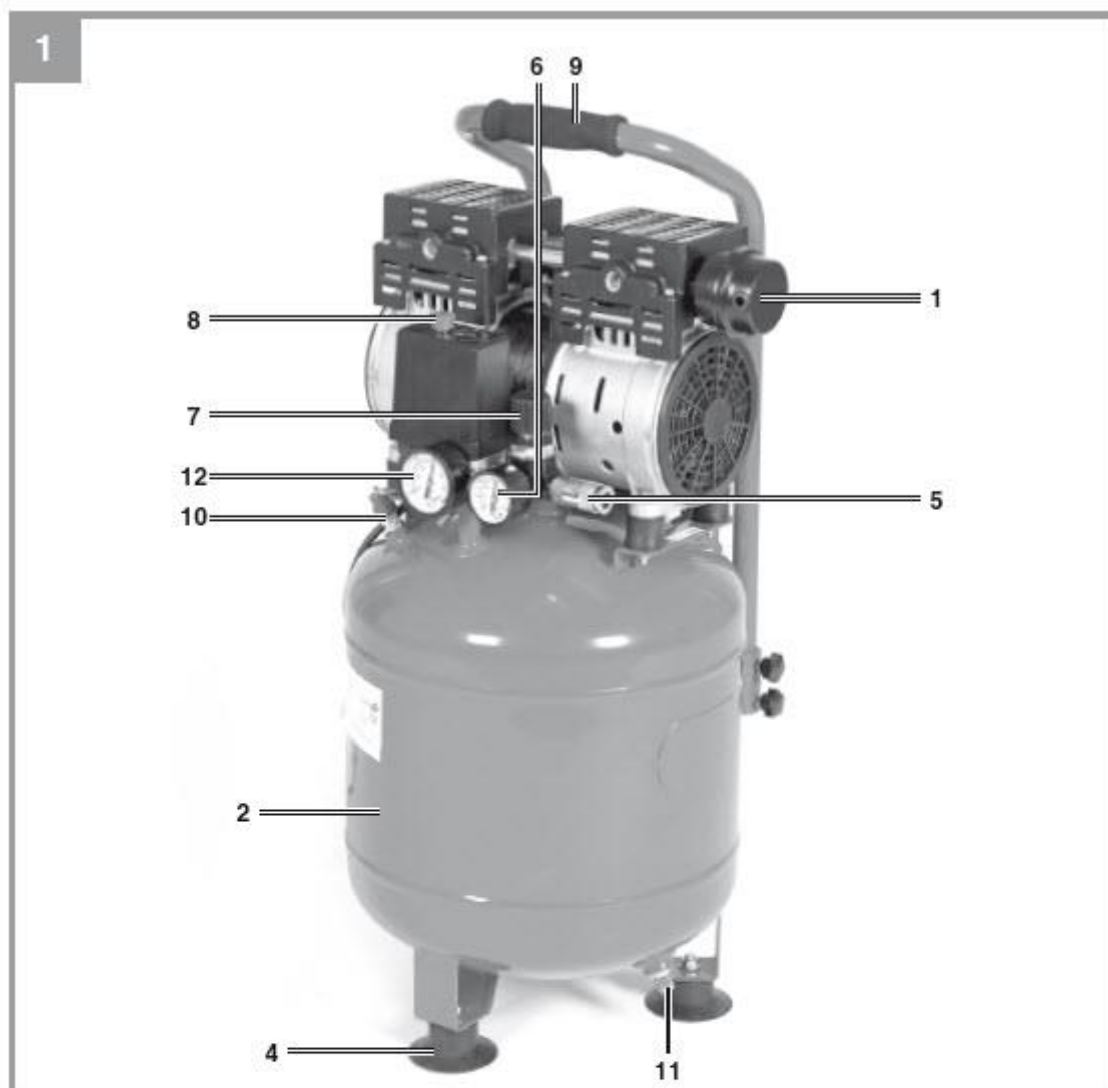
# Kompresor sprężonego powietrza Einhell Einhell Kompresor TE-AC 24 Silent

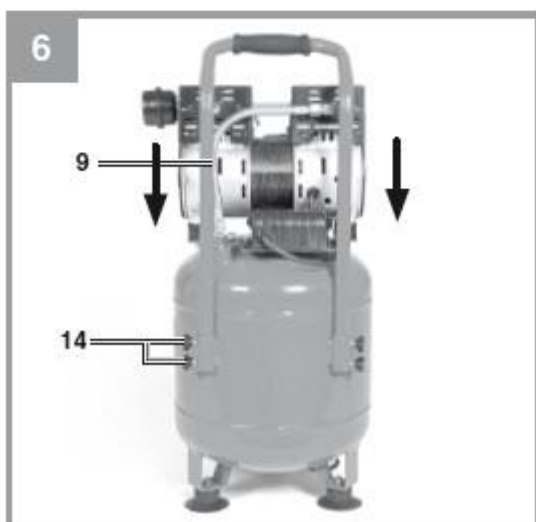
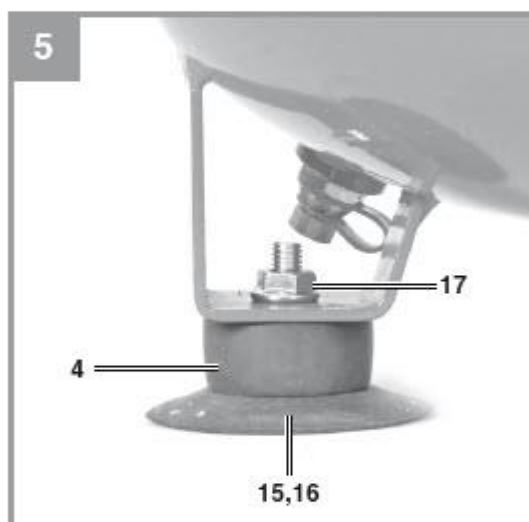
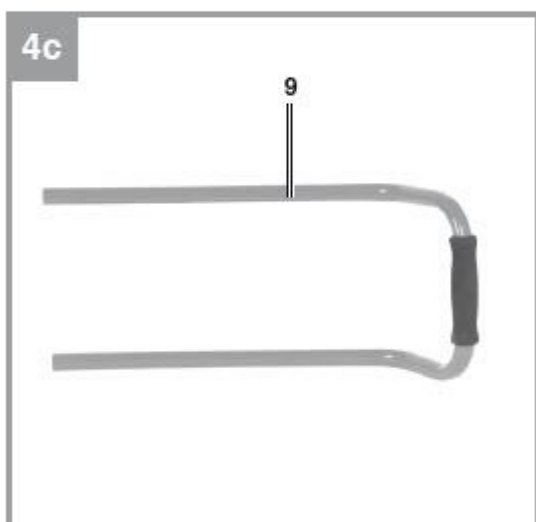
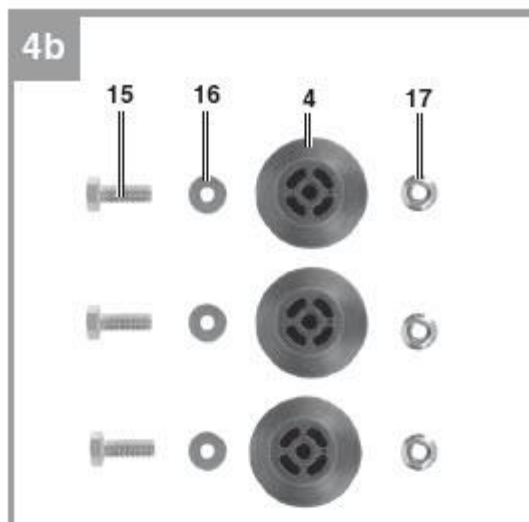
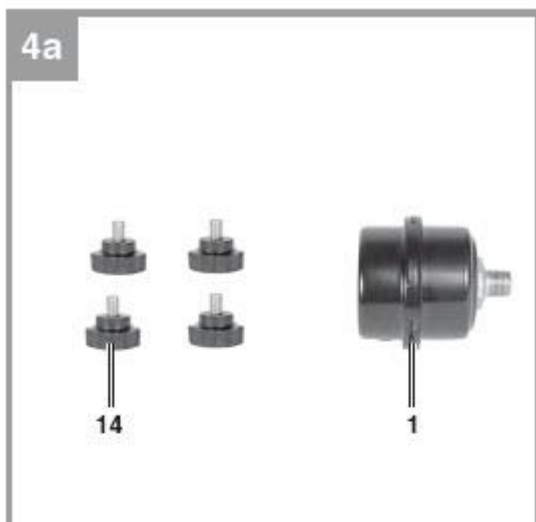


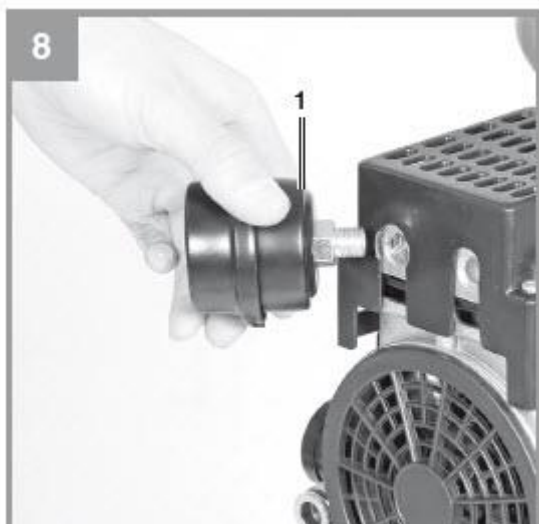
**Einhell**

**TE-AC 24 Silent**









Ostrzeżenie! - Przeczytaj instrukcję obsługi



Ostrzeżenie! Noś nauszniaki . Oddziaływanie hałasu może spowodować uszkodzenie słuchu.



Uwaga na napięcie elektryczne!



Uważaj na gorące części!



Ostrzeżenie! Urządzenie jest zdalnie sterowane i może zostać uruchomione bez ostrzeżenia.

**Niebezpieczeństwo!**

Podczas korzystania z urządzenia należy przestrzegać kilku środków ostrożności, aby uniknąć obrażeń i uszkodzeń. Prosimy o dokładne zapoznanie się z całą instrukcją obsługi i zasadami bezpieczeństwa. Przechowuj tę instrukcję w bezpiecznym miejscu, aby informacje były dostępne przez cały czas. W przypadku przekazania urządzenia innej osobie należy przekazać również niniejszą instrukcję obsługi i przepisy bezpieczeństwa. Nie ponosimy żadnej odpowiedzialności za szkody lub wypadki powstałe w wyniku nieprzebrzegania tych instrukcji i zasad bezpieczeństwa.

**1. Przepisy bezpieczeństwa**

**Odpowiednie informacje dotyczące bezpieczeństwa można znaleźć w załączonej broszurze.**

Niebezpieczeństwo!

Przeczytaj wszystkie przepisy i instrukcje dotyczące bezpieczeństwa. Wszelkie błędy popełnione w przestrzeganiu zasad bezpieczeństwa i instrukcji mogą spowodować porażenie prądem, pożar i/lub poważne obrażenia.

Wszystkie przepisy bezpieczeństwa i instrukcje należy przechowywać w bezpiecznym miejscu do wykorzystania w przyszłości. To urządzenie nie jest przeznaczone do użytku przez osoby (w tym dzieci) o ograniczonych zdolnościach fizycznych, sensorycznych lub umysłowych, a także osoby nieposiadające doświadczenia i wiedzy, chyba że będą one nadzorowane lub zostaną poinstruowane w zakresie korzystania z urządzenia przez osobę odpowiedzialną za ich bezpieczeństwo. Należy nadzorować dzieci, aby nie bawiły się urządzeniem.

**2. Układ i dostarczone elementy****2.1 Układ (Rys. 1-4)**

1. Filtr powietrza dolotowego
2. Zbiornik ciśnieniowy
3. Zawór zwrotny
4. Stopa
5. Szybkozłazcze (regulowane sprężone powietrze)
6. Manometr (do odczytu ustawionego ciśnienia)
7. Regulator ciśnienia
8. Włącznik/wyłącznik
9. Uchwyt transportowy
10. Zawór bezpieczeństwa
11. Śruba spustowa skroplin
12. Manometr (do odczytu ciśnienia w zbiorniku)
13. Przełącznik przeciążeniowy
14. Śruba uchwytu do mocowania uchwytu
15. Śruba

16. Podkładka

17. Nakrętka

## 2.2 Dostarczone elementy

Proszę sprawdzić, czy artykuł jest kompletny zgodnie z opisem w zakresie dostawy. W przypadku braku części prosimy o kontakt z naszym centrum serwisowym lub punktem sprzedaży, w którym dokonali Państwo zakupu, najpóźniej w ciągu 5 dni roboczych od zakupu produktu i po przedstawieniu ważnego dowodu zakupu. Należy również zapoznać się z tabelą gwarancji w informacjach serwisowych na końcu instrukcji obsługi.

- Otworzyć opakowanie i ostrożnie wyjąć sprzęt.
- Usunąć materiały opakowaniowe oraz wszelkie opakowania i/lub zabezpieczenia transportowe (jeśli są dostępne).
- Sprawdzić, czy wszystkie elementy są dostarczone.
- Sprawdzić sprzęt i akcesoria pod kątem uszkodzeń transportowych.
- W miarę możliwości prosimy o zachowanie opakowania do końca okresu gwarancyjnego.

### Niebezpieczeństwo!

**Sprzęt i materiały opakowaniowe nie są zabawkami. Nie pozwalaj dzieciom bawić się plastikowymi torbami, foliami lub małymi częściami. Istnieje niebezpieczeństwo połknięcia lub uduszenia!**

- Filtr powietrza wlotowego
- Stopka (3x)
- Uchwyt transportowy
- Śruba uchwyty do mocowania uchwytu (4x)
- Śruba (3x)
- Podkładka (3x)
- Nakrętka do mocowania stopy (3x)
- Oryginalna instrukcja obsługi
- Informacje dotyczące bezpieczeństwa

## 3. Właściwe użytkowanie

Sprężarka jest przeznaczona do wytwarzania sprężonego powietrza do narzędzi napędzanych sprężonym powietrzem. Sprzętu należy używać wyłącznie zgodnie z jego przeznaczeniem. Każde inne użycie uważane jest za nadużycie. Użytkownik/operator, a nie producent, ponosi odpowiedzialność za wszelkie szkody lub obrażenia wszelkiego rodzaju powstałe w wyniku tego. Należy pamiętać, że nasze urządzenia nie zostały zaprojektowane do zastosowań komercyjnych, handlowych lub przemysłowych. Nasza gwarancja zostanie unieważniona, jeśli maszyna będzie używana w działalności komercyjnej, handlowej lub przemysłowej lub do równoważnych celów.

#### 4. Dane techniczne

Podłączenie do sieci: .....	220-240 V ~ 50 Hz
Moc silnika: .....	750 W
Prędkość obrotowa sprężarki min-1: .....	1450
Ciśnienie robocze bar: .....	maks. 8
Pojemność zbiornika ciśnieniowego (w litrach): .....	24
Teoretyczna prędkość ssania l/min.: .....	135
Wyjście (sprężone powietrze) przy 7 barach: .....	55 litrów / min
Wyjście (sprężone powietrze) przy 4 barach: .....	73 litry / min
Poziom mocy akustycznej LWA w dB: .....	78
Niepewność KWA .....	0,58 dB
Poziom ciśnienia akustycznego LpA w dB: .....	57
Niepewność KpA .....	0,58 dB
Stopień ochrony: .....	IP20
Masa urządzenia w kg: .....	ok. 21,5 kg

#### Hałas

Wartości emisji hałasu zostały zmierzone zgodnie z normą EN ISO 3744.

#### 5. Przed uruchomieniem sprzętu

Przed podłączeniem urządzenia do zasilania należy upewnić się, że dane na tabliczce znamionowej są zgodne z napięciem zasilającym.

- Sprawdź sprzęt pod kątem uszkodzeń, które mogły powstać podczas transportu. Wszelkie uszkodzenia należy niezwłocznie zgłosić firmie transportowej, z której wysłano sprężarkę.
- Zainstaluj sprężarkę w pobliżu miejsca poboru.
- Unikaj długich przewodów powietrza i przewodów zasilających (przedłużacze).
- Upewnij się, że wlot powietrza jest suchy i zakurzony bezpłatny.
- Nie instaluj sprężarki w wilgotnym lub mokrym pomieszczeniu.
- Sprężarka może być używana tylko w odpowiednich pomieszczeniach (z dobrą wentylacją i temperaturą otoczenia od +5 °C do 40 °C). W pomieszczeniu nie może znajdować się pył, kwasy, opary, gazy wybuchowe ani gazy łatwopalne.
- Sprężarka jest przeznaczona do użytku w suchych pomieszczeniach. Zabrania się używania kompresora w miejscach, gdzie prowadzone są prace z rozpylaczem woda.
- Używaj urządzenia tylko na twardej, równej powierzchni.
- Stosować elastyczne węże, aby zapobiec przenoszeniu niedopuszczalnych obciążeń na system rurociągów na połączeniu systemu sprężarek z systemem rurociągów.



- Niezbędne jest stosowanie separatorów, syfonów i spustów, które przetwarzają ciecze wytwarzane przez sprężarkę przed układem sprężarki zostaje oddany do eksploatacji.
- Węże zasilające o ciśnieniu powyżej 7 bar powinny być wyposażone w linkę zabezpieczającą (np. linkę stalową).

## **6. Montaż i uruchomienie**

### **Ważne**

Przed pierwszym użyciem urządzenia należy je całkowicie zmontować.

### **6.1 Montaż nóżek podtrzymujących (4)**

Zamontować dostarczone nóżki podtrzymujące (4), jak pokazano na rys. 5.

### **6.2 Montaż uchwyty transportowego (9)**

Przykręć uchwyt transportowy (9) do sprężarki, jak pokazano na rysunkach od 6 do 7.

### **6.3 Montaż filtra powietrza (1)**

Za pomocą śrubokręta zdejmij pokrywę transportową z przyłącza filtra powietrza. Wkręć dostarczony filtr powietrza (rys. 8).

### **6.4. Zasilanie**

- Silnik jest wyposażony w wyłącznik przeciążeniowy (rys. 3/poz. 13). W przypadku przeciążenia sprężarki wyłącznik przeciążeniowy automatycznie wyłączy urządzenie w celu ochrony sprężarki przed przegrzaniem. Jeśli włączy się wyłącznik przeciążeniowy, wyłącz sprężarkę za pomocą włącznika/wyłącznika (8) i poczekaj, aż sprężarka ostygnie. Następnie naciśnij wyłącznik przeciążeniowy (13) i uruchom ponownie sprężarkę.
- Długie przewody zasilające, przedłużacze, bębny kablowe itp. powodują spadek napięcia i mogą utrudniać rozruch silnika.
- W niskich temperaturach poniżej +5°C spowolnienie może utrudnić lub uniemożliwić uruchomienie.

### 6.5 Przełącznik włączania/wyłączania (8)

Aby włączyć kompresor, wyciągnij włącznik/wyłącznik (8).

Aby wyłączyć sprężarkę, ponownie wciśnij włącznik/wyłącznik (8). (Rysunek 2).

### 6.6 Ustawianie ciśnienia (Rys. 1,2)

- Możesz wyregulować ciśnienie na manometrze (6) za pomocą regulatora ciśnienia (7).
- Ustawione ciśnienie można pobrać z szybkozłacza (5).

### 6.7 Ustawianie wyłącznika ciśnieniowego

Przełącznik ciśnieniowy jest ustawiony fabrycznie.

Ciśnienie włączenia ok. 6 barów

Ciśnienie wyłączenia ok. 8 barów

## 7. Wymiana kabla zasilającego

### Niebezpieczeństwo!

Jeśli kabel zasilający tego urządzenia jest uszkodzony, musi zostać wymieniony przez producenta, jego serwis posprzedażny lub podobnie przeszkolony personel, aby uniknąć niebezpieczeństwa.

## 8. Czyszczenie, konserwacja i zamawianie części zamiennych

### Niebezpieczeństwo!

**Wyciągnij wtyczkę z gniazdka przed przystąpieniem do jakichkolwiek prac związanych z czyszczeniem i konserwacją urządzenia.**

### Ostrzeżenie!

**Poczekaj, aż sprężarka całkowicie ostygnie. Ryzyko poparzenia!**

### Ostrzeżenie!

**Przed przystąpieniem do jakichkolwiek prac związanych z czyszczeniem i konserwacją należy zawsze rozhermetyzować zbiornik.**

### Ostrzeżenie!

**Po użyciu zawsze natychmiast wyłącz urządzenie i wyciągnij wtyczkę z gniazdka.**

## 8.1 Czyszczenie

- Wszystkie urządzenia zabezpieczające, otwory wentylacyjne i obudowę silnika należy w miarę możliwości utrzymywać w stanie wolnym od brudu i kurzu. Wytrzyj urządzenie czystą szmatką lub przedmuchaaj sprężonym powietrzem pod niskim ciśnieniem.
- Zalecamy czyszczenie urządzenia natychmiast po każdym zakończeniu korzystania z niego.
- Regularnie czyść sprzęt wilgotną ściereczką i delikatnym mydłem. Nie używaj środków czyszczących ani rozpuszczalników; mogą one zaatakować plastikowe części urządzenia. Upewnij się, że do urządzenia nie przedostała się woda. Wniknięcie wody do elektronarzędzia zwiększa ryzyko porażenia prądem.
- Przed czyszczeniem należy odłączyć wąż i wszelkie narzędzia natryskowe od sprężarki. Nie czyścić sprężarki wodą, rozpuszczalnikami itp.

## 8.2 Skroplona woda (Rys. 1)

Ważny! Aby zapewnić długą żywotność naczynia ciśnieniowego (2), każdorazowo po użyciu należy spuścić skroploną wodę otwierając korek spustowy (11). Przed każdym użyciem należy sprawdzić zbiornik ciśnieniowy pod kątem śladów rdzy i uszkodzeń. Nie używaj kompresora z uszkodzonym lub zardzewiałym zbiornikiem ciśnieniowym. W przypadku stwierdzenia uszkodzeń prosimy o kontakt z serwisem obsługi klienta.

## 8.3 Zawór bezpieczeństwa (10)

Zawór bezpieczeństwa został ustawiony na najwyższe dopuszczalne ciśnienie zbiornika ciśnieniowego. Zabrania się regulacji zaworu bezpieczeństwa lub zdejmowania jego plomby. Od czasu do czasu uruchamiaj zawór bezpieczeństwa, aby upewnić się, że działa, gdy jest to wymagane. Pociągnij za pierścień z wystarczającą siłą, aż usłyszysz uwalnianie sprężonego powietrza. Następnie ponownie zwolnij pierścień.

## 8.4 Czyszczenie filtra wlotowego (1)

Filtr wlotowy zapobiega zasysaniu kurzu i brudu. Filtr ten należy czyścić co najmniej co 300 godzin pracy. Zatkany filtr wlotowy drastycznie obniży wydajność sprężarki. Otwórz połówki obudowy filtra powietrza. Użyj sprężonego powietrza pod niskim ciśnieniem (ok. 3 bary), aby przedmuchać wszystkie części filtra, a następnie zmontuj filtr w odwrotnej kolejności. Podczas czyszczenia należy stosować odpowiednie środki ochrony przed kurzem (np. stosować odpowiednią maskę na twarz).

## 8.5 Przechowywanie

### Ostrzeżenie!

Wyciągnąć wtyczkę z gniazdka i przewietrzyć urządzenie oraz wszystkie podłączone narzędzia pneumatyczne. Wyłącz sprężarkę i upewnij się, że jest zabezpieczona w taki sposób, że nie będzie mogła zostać ponownie uruchomiona przez osobę nieupoważnioną.

### Ostrzeżenie!

**Przechowuj sprężarkę tylko w suchym miejscu, niedostępnym dla osób nieupoważnionych. Zawsze przechowywać w pozycji pionowej, nigdy przechylony!**

## 8.6 Transport

- Transportuj urządzenie tylko trzymając za uchwyt transportowy.
- Chronić sprzęt przed nieoczekiwanymi uderzeniami i wibracjami.

## 8.7 Zamawianie części zamiennych:

Przy zamawianiu części zamiennych prosimy o podanie następujących danych:

- Typ maszyny
- Numer artykułu maszyny
- Numer identyfikacyjny maszyny
- Numer części zamiennej wymaganej części

Najnowsze ceny i informacje można znaleźć na stronie [www.isc-gmbh.info](http://www.isc-gmbh.info)

## 9. Utylizacja i recykling

Sprzęt jest dostarczany w opakowaniu zabezpieczającym przed uszkodzeniem w transporcie. Surowce w tym opakowaniu mogą być ponownie wykorzystane lub poddane recyklingowi. Sprzęt i jego akcesoria wykonane są z różnego rodzaju materiałów, takich jak metal i tworzywa sztuczne. Nigdy nie wyrzucaj wadliwego sprzętu do śmieci domowych. Sprzęt należy oddać do odpowiedniego punktu zbiórki w celu właściwej utylizacji. Jeśli nie wiesz, gdzie znajduje się taki punkt zbiórki, powinieneś zapytać w swoim urzędzie gminy.

## 10. Możliwe przyczyny awarii

Problem	Przyczyna	Rozwiązanie
Sprężarka nie uruchamia się.	<ol style="list-style-type: none"> <li>1. Brak napięcia zasilającego.</li> <li>2. Niewystarczające napięcie zasilania.</li> <li>3. Temperatura zewnętrzna jest zbyt niska.</li> <li>4. Silnik jest przegrzany</li> </ol>	<ol style="list-style-type: none"> <li>1. Sprawdź napięcie zasilania, wtyczkę i gniazdko elektryczne.</li> <li>2. Upewnij się, że przedłużacz nie jest zbyt długi. Użyj przedłużacza z wystarczająco dużymi przewodami.</li> <li>3. Nigdy nie pracuj przy temperaturze zewnętrznej poniżej +5°C.</li> <li>4. Poczekaj, aż silnik ostygnie. W razie potrzeby usunąć przyczynę przegrzania.</li> </ol>
Sprężarka uruchamia się, ale nie ma ciśnienia.	<ol style="list-style-type: none"> <li>1. Zawór zwrotny (3) przecieka.</li> <li>2. Uszczelki są uszkodzone.</li> <li>3. Korek spustowy skroplin (11) przecieka</li> </ol>	<ol style="list-style-type: none"> <li>1. Zleć serwisowi wymianę zaworu zwrotnego (3).</li> <li>2. Sprawdź uszczelki i zleć wymianę uszkodzonych uszczelek centrum serwisowemu.</li> <li>3. Dokręć śrubę ręcznie. Sprawdź uszczelkę na śrubie i wymień w razie potrzeby.</li> </ol>
Sprężarka uruchamia się, manometr pokazuje ciśnienie, ale narzędzia nie uruchamiają się.	<ol style="list-style-type: none"> <li>1. Połączenia węży są nieszczelne.</li> <li>2. Szybkozłącze jest nieszczelne.</li> <li>3. Niewystarczające ciśnienie ustawione na regulatorze ciśnienia.</li> </ol>	<ol style="list-style-type: none"> <li>1. Sprawdź wąż sprężonego powietrza i narzędzia, w razie potrzeby wymień.</li> <li>2. Sprawdź szybkozłącze iw razie potrzeby wymień.</li> <li>3. Zwiększyć ustawione ciśnienie za pomocą regulatora ciśnienia.</li> </ol>

## Tylko dla krajów UE

Nigdy nie umieszczaj elektronarzędzi w odpadach domowych. Aby zachować zgodność z Dyrektywą Europejską 2012/19/WE dotyczącą zużytego sprzętu elektrycznego i elektronicznego oraz jej implementacją do prawa krajowego, zużyte elektronarzędzia należy odseparować od innych odpadów i zutylizować w sposób przyjazny dla środowiska, m.in. poprzez oddanie do punktu recyklingu.

Recykling alternatywny do wniosku o zwrot:

Jako alternatywę dla zwrotu sprzętu do producenta, właściciel sprzętu elektrycznego musi upewnić się, że sprzęt został odpowiednio zutylizowany, jeśli nie chce go dłużej przechowywać. Stary sprzęt można zwrócić do odpowiedniego punktu zbiórki, który zutylizuje sprzęt zgodnie z krajowymi przepisami dotyczącymi recyklingu i utylizacji odpadów. Nie dotyczy to żadnych akcesoriów ani pomocy bez elementów elektrycznych dostarczanych ze starym sprzętem. Przedruk lub powielanie w jakikolwiek inny sposób, w całości lub w części, dokumentacji i dokumentów towarzyszących produktom jest dozwolone tylko za wyraźną zgodą firmy iSC GmbH. Z zastrzeżeniem zmian technicznych

## Informacje serwisowe

Posiadamy kompetentnych partnerów serwisowych we wszystkich krajach wymienionych w certyfikacie gwarancyjnym, których dane kontaktowe znajdują się również w certyfikacie gwarancyjnym. Partnerzy ci pomogą we wszystkich zgłoszeniach serwisowych, takich jak naprawy, zamówienia części zamiennych i zużywających się lub zakup materiałów eksploatacyjnych. Należy pamiętać, że następujące części tego produktu podlegają normalnemu lub naturalnemu zużyciu i dlatego są one również wymagane do użytku jako materiały eksploatacyjne.

Kategoria	Przykład
Części eksploatacyjne*	Wirnik
Materiały eksploatacyjne*	
Brakujące części	

\* Niekoniecznie objęte zakresem dostawy!

W przypadku wad lub usterek prosimy o zgłoszenie problemu w internecie pod adresem [www.isc-gmbh.info](http://www.isc-gmbh.info). Upewnij się, że dokładnie opisujesz problem i we wszystkich przypadkach odpowiadasz na następujące pytania:

- Czy sprzęt w ogóle działał, czy od początku był wadliwy?
- Czy zauważyłeś coś (objaw lub usterek) przed awarią?

- Jaką awarię ma Twoim zdaniem sprzęt (główny objaw)?

Opisz tę usterkę.

Certyfikat gwarancji

Szanowny Kliencie,

Wszystkie nasze produkty przechodzą rygorystyczne kontrole jakości, aby upewnić się, że dotrą do Ciebie w idealnym stanie. W mało prawdopodobnym przypadku wystąpienia usterki w urządzeniu prosimy o kontakt z naszym działem serwisowym pod adresem podanym na karcie gwarancyjnej. Możesz również skontaktować się z nami telefonicznie, korzystając z podanego numeru serwisowego. Proszę zwrócić uwagę na następujące warunki, na jakich można zgłaszać roszczenia gwarancyjne:

1. Niniejsze warunki gwarancji dotyczą wyłącznie konsumentów, tj. osób fizycznych, które nie zamierzają używać tego produktu ani do działalności komercyjnej, ani do jakiegokolwiek innej działalności na własny rachunek. Niniejsze warunki gwarancji regulują dodatkowe usługi gwarancyjne, które wymieniony poniżej producent obiecuje nabywcom swoich nowych produktów w uzupełnieniu ich ustawowych praw gwarancyjnych. Niniejsza gwarancja nie ma wpływu na ustawowe roszczenia gwarancyjne. Nasza gwarancja jest dla Ciebie bezpłatna.

2. Usługi gwarancyjne obejmują wyłącznie wady wynikające z wad materiałowych lub produkcyjnych produktu zakupionego u producenta wymienionego poniżej i ograniczają się do usunięcia wspomnianych wad produktu lub wymiany produktu, w zależności od tego, co preferujemy. Należy pamiętać, że nasze urządzenia nie są przeznaczone do zastosowań komercyjnych, handlowych lub profesjonalnych. Umowa gwarancyjna nie zostanie zawarta, jeśli urządzenie było używane w działalności komercyjnej, handlowej lub przemysłowej lub było narażone na podobne obciążenia w okresie gwarancyjnym.

3. Nasza gwarancja nie obejmuje:

- Uszkodzenia urządzenia spowodowane nieprzebraniem instrukcji montażu lub nieprawidłowej instalacji, nieprzebraniem instrukcji obsługi (np. instrukcji lub narażając urządzenie na działanie nietypowych warunków środowiskowych lub przez brak dbałości i konserwacji).

- Uszkodzenia urządzenia spowodowane nadużyciem lub nieprawidłowym użytkowaniem (np. przeciążeniem urządzenia lub użyciem lub niezatwierdzonymi narzędziami lub akcesoriami), przedostaniem się do urządzenia ciał obcych (takich jak piasek, kamienie lub kurz, uszkodzenia transportowe), użyciem siły lub uszkodzeń spowodowanych siłami zewnętrznymi (na przykład przez upuszczenie).

- Uszkodzenia urządzenia lub jego części spowodowane normalnym lub naturalnym zużyciem lub normalnym użytkowaniem urządzenia.

4. Gwarancja obowiązuje przez okres 24 miesięcy licząc od daty zakupu urządzenia. Roszczenia gwarancyjne należy zgłaszać przed upływem okresu gwarancyjnego w ciągu dwóch tygodni od zauważenia wady. Po upływie okresu gwarancyjnego żadne roszczenia gwarancyjne nie będą

uwzględniane. Pierwotny okres gwarancji pozostaje ważny dla urządzenia nawet po przeprowadzeniu naprawy lub wymianie części. W takich przypadkach wykonane prace lub zamontowane części nie spowodują przedłużenia okresu gwarancji, a nowa gwarancja nie będzie aktywna na wykonaną pracę lub zamontowane części. Dotyczy to również korzystania z usługi na miejscu.

5. W celu zgłoszenia reklamacji w ramach gwarancji należy zarejestrować wadliwe urządzenie na stronie: [www.isc-gmbh.info](http://www.isc-gmbh.info). Zachowaj rachunek lub inny dowód zakupu nowego urządzenia. Urządzenia zwrócone bez dowodu zakupu lub bez tabliczki znamionowej nie będą objęte gwarancją, ponieważ prawidłowa identyfikacja nie będzie możliwa. Jeśli wada jest objęta naszą gwarancją, przedmiot zostanie natychmiast naprawiony i zwrócony do Ciebie lub wyślemy Ci nowy zamiennik.

Oczywiście z przyjemnością oferujemy również odpłatną naprawę wszelkich usterek, które nie są objęte zakresem niniejszej gwarancji lub urządzeń, które nie są już objęte gwarancją. Aby skorzystać z tej usługi, prosimy o przesłanie urządzenia na nasz adres serwisowy. Należy również zapoznać się z ograniczeniami niniejszej gwarancji dotyczącymi części zużywających się, materiałów eksploatacyjnych i brakujących części, jak określono w informacjach serwisowych w niniejszej instrukcji obsługi.

### Informacje dotyczące utylizacji

#### a) Produkt



Urządzenie elektroniczne są odpadami do recyklingu i nie wolno wyrzucać ich z odpadami gospodarstwa domowego. Pod koniec okresu eksploatacji, dokonaj utylizacji produktu zgodnie z odpowiednimi przepisami ustawowymi. Wyjmij włożony akumulator i dokonaj jego utylizacji oddzielnie

#### b) Akumulatory



Ty jako użytkownik końcowy jesteś zobowiązany przez prawo (rozporządzenie dotyczące baterii i

akumulatorów) aby zwrócić wszystkie zużyte akumulatory i baterie.

Pozbywanie się tych elementów w odpadach domowych jest prawnie zabronione.

Zanieczyszczone akumulatory są oznaczone tym symbolem, aby wskazać, że unieszkodliwianie odpadów w domowych jest zabronione. Oznaczenia dla metali ciężkich są następujące: Cd = kadm, Hg = rtęć, Pb = ołów (nazwa znajduje się na akumulatorach, na przykład pod symbolem kosza na śmieci po lewej stronie).



<http://www.conrad.pl>