

**INSTRUKCJA OBSŁUGI**

**Nr produktu 2526764**

# **Nożyce do trawy Einhell Einhell Power X- Change Akku-Gras**



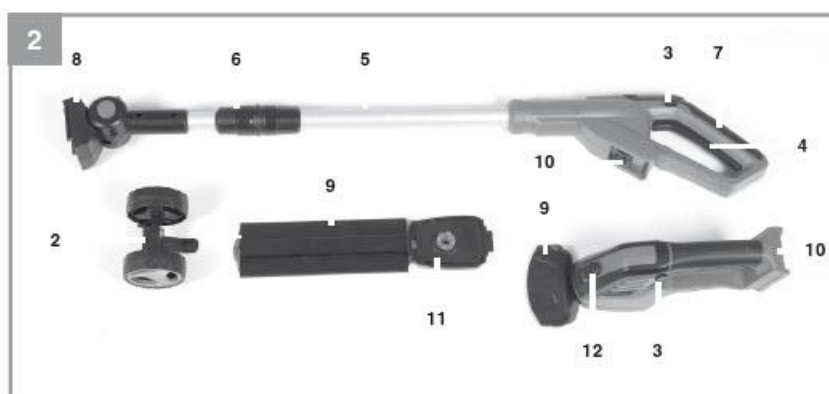
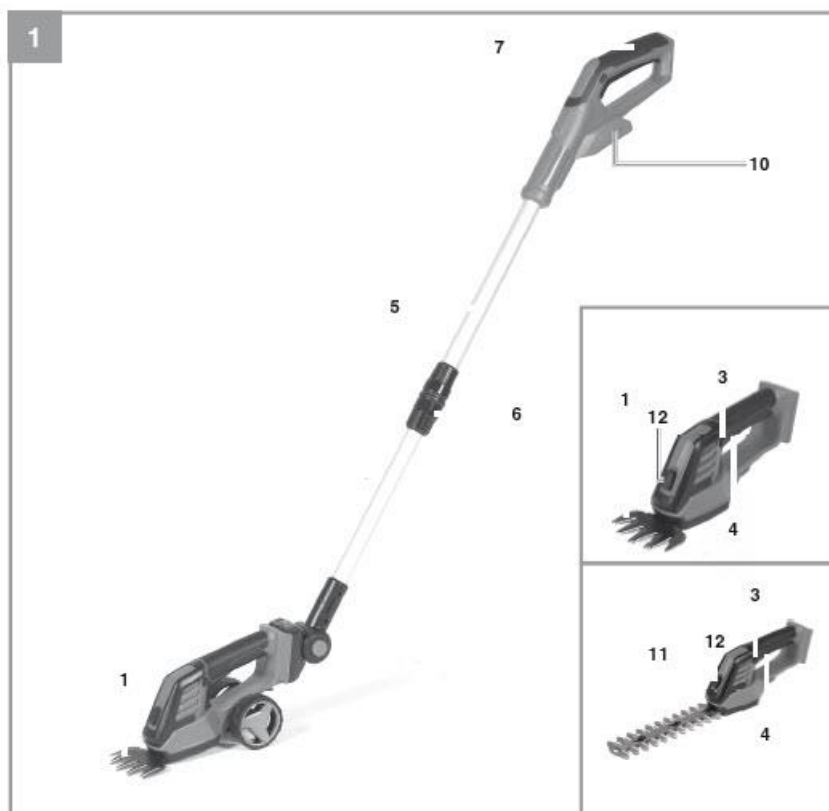
**Einhell**

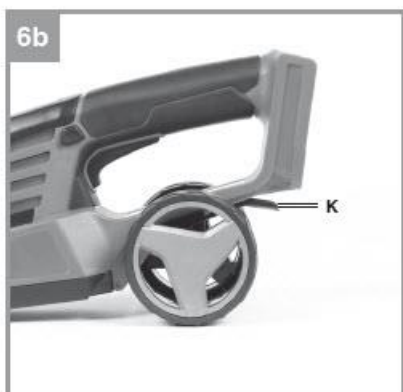
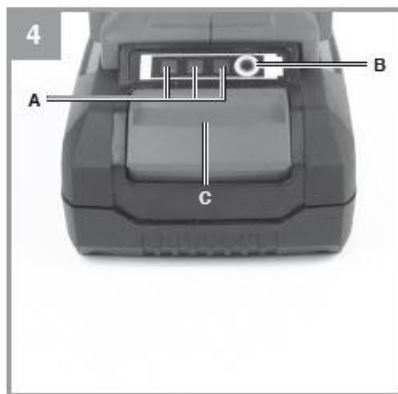
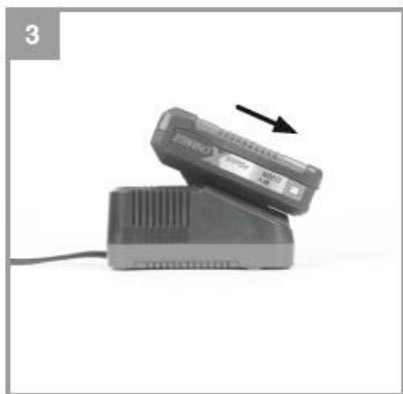
**GE-CG 18/100 Li T**

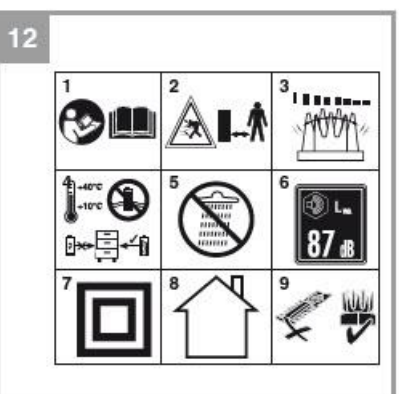
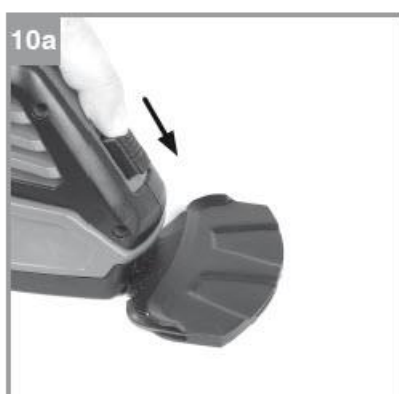
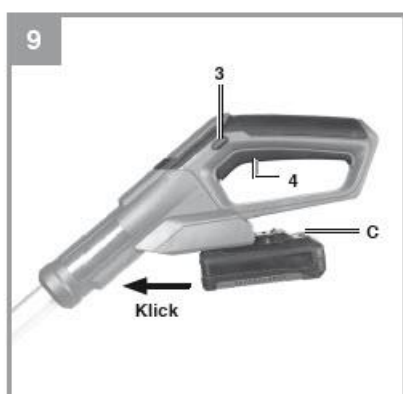
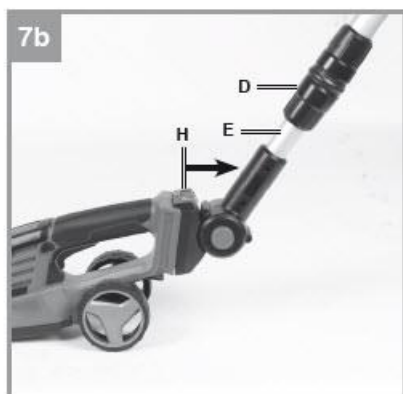


Art.-Nr.: 34.103.10 (Solo)

I.-Nr.: 21010







## **Niebezpieczeństwo!**

Podczas korzystania z urządzenia należy przestrzegać kilku środków ostrożności, aby uniknąć obrażeń i uszkodzeń. Prosimy o dokładne zapoznanie się z całą instrukcją obsługi i zasadami bezpieczeństwa. Przechowuj tę instrukcję w bezpiecznym miejscu, aby informacje były dostępne przez cały czas. W przypadku przekazania urządzenia innej osobie należy przekazać również niniejszą instrukcję obsługi i przepisy bezpieczeństwa. Nie ponosimy żadnej odpowiedzialności za szkody lub wypadki powstałe w wyniku nieprzestrzegania tych instrukcji i zasad bezpieczeństwa.

### **1. Przepisy bezpieczeństwa**

Odpowiednie informacje dotyczące bezpieczeństwa można znaleźć w załączonej broszurze.

## **Niebezpieczeństwo!**

Przeczytaj wszystkie przepisy i instrukcje dotyczące bezpieczeństwa. Jakikolwiek błąd w przestrzeganiu zasad bezpieczeństwa i instrukcji mogą spowodować porażenie prądem, pożar i/lub poważne obrażenia.

Wszystkie przepisy bezpieczeństwa i instrukcje należy przechowywać w bezpiecznym miejscu do wykorzystania w przyszłości. To urządzenie nie jest przeznaczone do użytku przez dzieci, osoby o ograniczonych zdolnościach fizycznych, sensorycznych lub umysłowych lub nieposiadające doświadczenia i wiedzy, ani przez osoby, które nie zapoznały się z instrukcją obsługi. Dzieci należy nadzorować, aby nie bawiły się sprzętem. Dzieciom nie wolno przeprowadzać czyszczenia ani konserwacji.

### **Objaśnienie symboli (patrz rys. 12)**

1. Niebezpieczeństwo! Przeczytaj instrukcję obsługi i postępuj zgodnie z ostrzeżeniami i instrukcjami bezpieczeństwa.
2. Trzymaj wszystkie inne osoby z dala od strefy zagrożenia.
3. Niebezpieczeństwo! Ostrza tnące nadal pracują po wyłączeniu silnika. Poczekaaj, aż ostrza się zatrzymają. Ryzyko zranienia!
4. Przechowuj akumulator wyłącznie w suchych pomieszczeniach o temperaturze otoczenia od +10°C do +40°C. Przechowuj tylko w pełni naładowane akumulatory (naładowane co najmniej 40-60%).
5. Chroń sprzęt przed deszczem i wilgocią!
6. Gwarantowany poziom mocy akustycznej
7. Klasa bezpieczeństwa II
8. Do użytku wyłącznie w suchych pomieszczeniach
9. Przedłużenie tylko za pomocą noża do trawy! Zabrania się używania przedłużki z ostrzem do nożyc do żywopłotu!

## 2. Układ i dostarczone elementy

### 2.1 Układ (Rys. 1/2)

1. Ostrze kosiarki do trawy
2. Uchwyt koła
3. Blokada bezpieczeństwa
4. Włącznik/wyłącznik
5. Teleskopowa długa rączka
6. Złącze zaciskowe do długiej rączki teleskopowej
7. Pewny chwyt
8. Góra
9. Osłona ostrza
10. Mocowanie akumulatora
11. Ostrze nożyc do żywopłotu
12. Mechanizm zwalniania ostrza

### 2.2 Dostarczone elementy

Proszę sprawdzić, czy artykuł jest kompletny zgodnie z opisem w zakresie dostawy. W przypadku braku części prosimy o kontakt z naszym centrum serwisowym lub punktem sprzedaży, w którym dokonali Państwo zakupu, najpóźniej w ciągu 5 dni roboczych od zakupu produktu i po przedstawieniu ważnego dowodu zakupu. Należy również zapoznać się z tabelą gwarancji w informacjach serwisowych na końcu eksploatacji instrukcje.

- Otworzyć opakowanie i ostrożnie wyjąć sprzęt.
- Usunąć materiały opakowaniowe oraz wszelkie opakowania i/lub zabezpieczenia transportowe (jeśli są dostępne).
- Sprawdzić, czy wszystkie elementy są dostarczone.
- Sprawdzić sprzęt i akcesoria pod kątem uszkodzeń transportowych.
- W miarę możliwości prosimy o zachowanie opakowania do końca okresu gwarancyjnego.

### Niebezpieczeństwo!

**Sprzęt i materiały opakowaniowe nie są zabawkami. Nie pozwalaj dzieciom bawić się plastikowymi torbami, foliami lub małymi częściami. Istnieje niebezpieczeństwo połknięcia lub uduszenia!**

- Akumulatorowe nożyce do trawy i krzewów
- Oryginalna instrukcja obsługi
- Instrukcja bezpieczeństwa

### 3. Właściwe użytkowanie

#### Nożyce do trawy:

Sprzęt przeznaczony jest do przycinania brzegów trawników i niewielkich powierzchni trawiastych w ogrodach prywatnych i hobbystycznych. Długa rękojeść (rys. 2/poz. 5) może być używana wyłącznie razem z nożycami do trawy. Nożyce do krzewów:

Sprzęt przeznaczony jest do przycinania niewielkich żywopłotów i krzewów w ogrodach prywatnych i hobbystycznych. Długa rączka (rys. 2/poz. 5) może być używana wyłącznie razem z nożycami do krzewów. Sprzęt przeznaczony do użytku w ogrodach prywatnych i hobbystycznych jest uważany za nieprzydatny do użytku w obiektach użyteczności publicznej, parkach i ośrodkach sportowych, wzdłuż dróg lub w rolnictwie i leśnictwie. Aby zapewnić prawidłowe użytkowanie urządzenia, należy przestrzegać instrukcji obsługi dostarczonej przez producenta.

Ostrzeżenie! Urządzenia tego nie wolno używać do kompostowania (rozdrabniania), ponieważ może to spowodować obrażenia ciała lub uszkodzenie mienia. Maszynę należy używać wyłącznie zgodnie z jej przeznaczeniem. Każde inne użycie uważane jest za nadużycie. Użytkownik/operator, a nie producent, ponosi odpowiedzialność za wszelkie szkody lub obrażenia wszelkiego rodzaju powstałe w wyniku tego.

Należy pamiętać, że nasze urządzenia nie zostały zaprojektowane do zastosowań komercyjnych, handlowych lub przemysłowych. Nasza gwarancja zostanie unieważniona, jeśli maszyna będzie używana w działalności komercyjnej, handlowej lub przemysłowej lub do równoważnych celów.

### 4. Dane techniczne

Prędkość $n_0$ .....	1200 obr./min
Szerokość cięcia nożycami do trawy .....	100 mm
Długość cięcia nożycami do krzewów .....	200 mm
Grubość cięcia nożycami do krzewów .....	8 mm
Poziom ciśnienia akustycznego LPA .....	64 dB(A)
Poziom mocy akustycznej LWA .....	84 dB (A)
Niepewność K .....	3 dB
Wibracje maks. ah .....	2,6 m/s <sup>2</sup>
Nieoznaczoność K .....	1,3 m/s <sup>2</sup>
Waga .....	1,56 kg
Poziom ciśnienia akustycznego przy uchu operatora .....	74 dB (A)
Niepewność K .....	3 dB

**Ostrożność!**

Sprzęt jest dostarczany bez akumulatorów i bez ładowarki i może być używany tylko z akumulatorami litowo-jonowymi z serii Power X-Change. Baterie litowo-jonowe z serii Power X-Change można ładować tylko za pomocą ładowarki Power-X.

- Poziom emisji drgań został zmierzony zgodnie z zestawem znormalizowanych kryteriów i może być wykorzystany do porównania jednego elektronarzędzia z innym;
- Podany poziom emisji można również wykorzystać do wstępnej oceny narażenia na wibracje.

**Ostrzeżenie!**

Wartość wibracji zmienia się w zależności od obszaru zastosowania sprzętu elektrycznego i w wyjątkowych okolicznościach może przekroczyć określoną wartość.

**Ogranicz emisję hałasu i wibracje do minimum.**

- Używaj tylko urządzeń, które są w idealnym stanie technicznym.
- Regularnie serwisować i czyścić urządzenie.
- Dostosuj swój styl pracy do urządzenia.
- Nie przeciążaj urządzenia.
- W razie potrzeby oddaj urządzenie do serwisu.
- Wyłączaj urządzenie, gdy nie jest używane.
- Nosić rękawice ochronne.

**Ogranicz czas działania!**

Należy wziąć pod uwagę wszystkie etapy cyklu roboczego (na przykład czasy, w których elektronarzędzia są wyłączone i czasy, w których narzędzie jest włączone, ale działa bez obciążenia).

**Ostrożność!****Ryzyka szczątkowe**

Nawet jeśli używasz tego elektronarzędzia zgodnie z instrukcją, nie można wykluczyć pewnych zagrożeń szczątkowych. W związku z konstrukcją i rozmieszczeniem urządzenia mogą wystąpić następujące zagrożenia:

1. Uszkodzenie płuc, jeśli nie jest używana odpowiednia maska przeciwpyłowa.
2. Uszkodzenie słuchu, jeśli nie są stosowane odpowiednie środki ochrony słuchu.
3. Uszczerbek na zdrowiu spowodowany wibracjami dłoni i ramion, jeśli sprzęt jest używany przez długi czas lub nie jest właściwie prowadzony i konserwowany.



### **Niebezpieczeństwo!**

Podczas pracy elektronarzędzie generuje pole elektromagnetyczne. W pewnych okolicznościach pole to może aktywnie lub biernie utrudniać implanty medyczne. Aby zmniejszyć ryzyko poważnych lub śmiertelnych obrażeń, zalecamy osobom z implantami medycznymi skonsultowanie się z lekarzem i producentem implantu medycznego przed użyciem sprzętu.

## **5. Przed uruchomieniem sprzętu**

Urządzenie dostarczane jest bez akumulatorów i bez ładowarki.

### **5.1 Ładowanie akumulatora (Rysunek 3)**

1. Wyjmij akumulator z urządzenia. Nacisnąć przycisk blokujący (rys. 4/poz. C).
2. Sprawdź, czy napięcie sieciowe odpowiada napięciu podanemu na tabliczce znamionowej ładowarki. Włóż wtyczkę zasilacza ładowarki do gniazdka. Zielona dioda LED zacznie wówczas migać.
3. Włóż akumulator do ładowarki.
4. W części zatytułowanej „Wskaźnik ładowarki” znajdziesz tabelę z objaśnieniem wskaźnika LED na ładowarce.

Podczas ładowania akumulator może się nieco nagrzać. To normalne. Jeśli akumulator nie ładuje się, sprawdź:

- czy w gniazdku jest napięcie
- czy jest dobry styk na stykach ładujących Jeśli akumulator nadal się nie ładuje, wyślij
- ładowarkę
- i akumulator do naszego centrum obsługi klienta.

**Aby upewnić się, że wysyłane do nas przedmioty są odpowiednio zapakowane i dostarczone, prosimy o kontakt z naszym działem obsługi klienta lub punktem sprzedaży, w którym sprzęt został zakupiony.**

Podczas transportu lub utylizacji akumulatorów i narzędzi bezprzewodowych należy zawsze upewnić się, że są one pakowane pojedynczo w plastikowe torby, aby zapobiec zwarciom i pożarom.

Aby zapewnić długą żywotność akumulatora, należy go szybko naładować. Akumulator należy naładować, gdy zauważy się spadek wydajności urządzenia. Nigdy nie dopuszczaj do całkowitego rozładowania akumulatora. Spowoduje to rozwinięcie się wady.

### **5.2 Wskaźnik pojemności baterii (Rys. 4)**

Naciśnij przycisk wskaźnika pojemności baterii (element B). Wskaźnik pojemności akumulatora (poz. A) pokazuje stan naładowania akumulatora za pomocą 3 diod LED.

**Świecą się wszystkie 3 diody LED:**

Akumulator jest w pełni naładowany.

**Świecą się 2 lub 1 diody LED:**

Akumulator jest wystarczająco naładowany.

**1 dioda LED miga:**

Bateria jest pusta, naładuj baterię.

**Wszystkie diody LED migają:**

Akumulator został całkowicie rozładowany i jest uszkodzony. Nie używaj ani nie ładuj uszkodzonego akumulatora.

**Ostrzeżenie!**

**Wszelkie ciała obce muszą być całkowicie usunięte z obszaru, który ma być obrabiany.**

**Ostrzeżenie!**

**Urządzenia przełączające zainstalowane na narzędziu przez producenta nie mogą być demontowane lub omijane, np. poprzez zamontowanie przycisku przełączającego na uchwycie, ponieważ może to spowodować ryzyko obrażeń, a narzędzie nie wyłączy się automatycznie.**

**6. Działanie****6.1 Używanie sprzętu jako nożyc do trawy**

Pozwól nożycom do trawy ślizgać się po ziemi. Najlepszą wydajność koszenia uzyskuje się na suchych trawnikach.

Ostona osłony tarczy musi być nasunięta na tarczę, a akumulator musi być wyjęty, gdy urządzenie nie jest używane.

**6.1.1 Nożyce do trawy bez długiej rękojeści**

**Nożyce do trawy są dostarczane w stanie zmontowanym.**

1. (Rys. 5) Wsuń akumulator do wspornika akumulatora (rys. 2/poz. 10), aż usłyszysz kliknięcie zatrzasku. Aby wyjąć baterię, naciśnij przycisk blokady (poz. C) i wyjmij baterię.
2. (Rys. 5) Zdejmij osłonę tarczy (poz. 9).
3. (Rys. 5) Aby włączyć, naciśnij blokadę bezpieczeństwa (poz. 3) i jednocześnie naciśnij włącznik/wyłącznik (poz. 4).
4. Aby wyłączyć, puść włącznik/wyłącznik.

**6.1.2 Nożyce do trawy z długim uchwytem**

Ostrożność! Wszystkie poniższe prace montażowe, demontażowe i regulacyjne należy wykonywać bez akumulatora – ryzyko obrażeń. Używaj rękawic ochronnych i osłony tarczy, która jest dostarczona z urządzeniem.

### **6.1.2.1 Montaż i regulacja**

1. (Rys. 6a/Rys. 6b) Wsuń uchwyt koła (Rys. 2/Poz. 2) na nożyce do trawy, aż usłyszysz kliknięcie zatrzasku.
2. (Rys. 7a/Rys. 7b) Wciśnij mocowanie (Rys. 2/Poz. 8) długiej rękojeści w mocowanie akumulatora nożyc do trawy, aż usłyszysz kliknięcie zatrzasku.
3. (Rys. 7b) Aby wyregulować wysokość, przekręć nakrętkę zabezpieczającą (poz. D) w lewo (OPEN) i wyciągnij dolny uchwyt teleskopowy (poz. E) tak daleko, jak chcesz (maks. 30 cm). Obróć nakrętkę blokującą (element D) w prawo (LOCK), aby ponownie ją zamocować.
4. (Rys. 8) Aby wyregulować kąt, naciśnij przycisk blokujący (poz. F) i dostosuj go do swoich wymagań (maks. 5 pozycji). Aby zablokować go pod ustawionym kątem, zwolnij przycisk blokujący.
5. (Rys. 9) Wciśnij akumulator do wspornika akumulatora, aż usłyszysz kliknięcie zatrzasku.
6. Zdejmij osłonę tarczy.

### **6.1.3 Włączanie/wyłączanie .**

Uwaga: Gdy zamontowana jest długa rączka, nożyce do trawy można włączać i wyłączać wyłącznie za pomocą włącznika/wyłącznika na długiej rączce.

1. (Rys. 9) Aby włączyć, naciśnij blokadę bezpieczeństwa (poz. 3) i jednocześnie naciśnij włącznik/wyłącznik (poz. 4).
2. Aby wyłączyć, puść włącznik/wyłącznik.

### **6.1.4 Rozłożenie**

1. Załóż osłonę tarczy.
2. (Rys. 9) Naciśnij przycisk blokady (poz. C) i wyjmij baterię.
3. (Rys. 7b) Odciągnij blokadę (poz. H) i zdejmij długi uchwyt.
4. (Rys. 6b) Naciśnij dźwignię blokującą (poz. K) w dół i zdejmij uchwyt koła.

## **6.2 Używanie sprzętu jako nożyc do krzewów**

Trzymaj nożyce do krzewów lekko pochylone w kierunku krzewu, który chcesz przyciąć. Rozpocznij od przycięcia boków krzewu, pracując od dołu do góry, a na koniec odetnij górę krzewu. Osłona osłony tarczy musi być nasunięta na tarczę, a akumulator musi być wyjęty, gdy urządzenie nie jest używane.

- Krzewy, które jesienią zrzucają liście należy ścinać w czerwcu i październiku.
- Krzewy zimozielone ścinać w kwietniu i sierpniu.

### 6.2.1 Montaż

Ponieważ sprzęt jest dostarczany jako nożyce do trawy (patrz rozdział 6.1.1), ostrze do cięcia trawy należy wymienić na ostrze do cięcia krzewów, które jest dostarczane z produktem. Ostrożność! Wszystkie poniższe prace montażowe, demontażowe i regulacyjne należy wykonywać bez akumulatora – ryzyko obrażeń. Używaj rękawic ochronnych i osłony tarczy, która jest dostarczona z urządzeniem.

1. Popchnij mechanizm zwalniający ostrza (Rys. 10a) do przodu, naciśnij górną część (Rys. 10b) i jednocześnie wyjmij ostrze (Rys. 10b).
2. (Rys. 11a) Wsuń obudowę ostrza w uchwyt na obudowie urządzenia.
3. Popchnij mechanizm zwalniający ostrza ponownie do przodu, naciśnij górną część (Rys. 11b) i jednocześnie wciśnij ostrze w blokadę. Jednostka napędowa urządzenia jest teraz podłączona do ostrza.
4. Wciśnij akumulator do wspornika akumulatora, aż usłyszysz kliknięcie zatrzaśnięcia.
5. Zdejmij osłonę tarczy.

### 6.2.1.2 Włączanie/wyłączanie .

Postępuj zgodnie z opisem w punkcie 6.1.3.

## 7. Czyszczenie, konserwacja i zamawianie części zamiennych Niebezpieczeństwo! Wyjmij akumulator!

### 7.1 Czyszczenie

- Wszystkie urządzenia zabezpieczające, otwory wentylacyjne i obudowę silnika należy w miarę możliwości utrzymywać w stanie wolnym od brudu i kurzu. Wytrzyj urządzenie czystą szmatką lub przedmuchaaj sprężonym powietrzem pod niskim ciśnieniem.
- Zalecamy czyszczenie urządzenia natychmiast po każdym zakończeniu korzystania z niego.
- Regularnie czyść urządzenie wilgotną ściereczką. Nie używaj środków czyszczących ani rozpuszczalników; mogą one zaatakować plastikowe części urządzenia. Upewnij się, że do urządzenia nie przedostała się woda. Wniknięcie wody do elektronarzędzia zwiększa ryzyko porażenia prądem.
- Nożyce należy dokładnie czyścić przed i po każdym użyciu. Kilka kropli oleju (na przykład oleju do maszyn do szycia) naniesionego na ostrza poprawia wydajność cięcia. Nigdy jednak nie smarować ostrzy.
- Aby zagwarantować stałe, dokładne cięcie, konieczne jest usuwanie resztek trawy i brudu również z górnych i dolnych ostrzy.

### Ostrożność!

**Ze względu na ryzyko obrażeń lub uszkodzenia mienia nigdy nie czyść produktu pod bieżącą wodą, a zwłaszcza za pomocą węża ciśnieniowego. Przechowuj nożyce akumulatorowe w suchym i zabezpieczonym przed mrozem miejscu. Miejsce przechowywania musi być niedostępne dla dzieci.**

## 7.2 Konserwacja

- Aby zapewnić dobrą wydajność cięcia, ostrza powinny być zawsze ostre. Dlatego można je ponownie naostrzyć za pomocą osełki. W szczególności zalecamy usunięcie korbów i wypukłości, które powstały na ostrzach przez kamienie itp.
- Wewnątrz urządzenia nie ma innych części wymagających konserwacji.

## 7.3 Zamawianie części zamiennych:

Przy zamawianiu części zamiennych prosimy o podanie następujących danych:

- Typ maszyny
- Numer artykułu maszyny
- Numer identyfikacyjny maszyny
- Numer części zamiennej wymaganej części

Najnowsze ceny i informacje można znaleźć na stronie [www.isc-gmbh.info](http://www.isc-gmbh.info)

## 8. Utylizacja i recykling

Urządzenie dostarczane jest w opakowaniu zabezpieczającym przed uszkodzeniem w transporcie. To opakowanie jest surowcem i dlatego może być ponownie użyte lub zwrócone do systemu surowców. Urządzenie i jego akcesoria są wykonane z różnych rodzajów materiałów, takich jak metal i plastik. Uszkodzone elementy należy utylizować jako odpady specjalne. Zapytaj swojego sprzedawcę lub lokalne władze.

## 9. Przechowywanie i transport

Wyjmij akumulator. Przechowuj sprzęt i jego akcesoria w ciemnym i suchym miejscu w temperaturze powyżej zera. Idealna temperatura przechowywania wynosi od 5 do 30°C.

Przechowuj elektronarzędzie w oryginalnym opakowaniu.

- Zawsze trzymaj sprzęt za uchwyt,
- Zabezpiecz sprzęt przed poślizgiem, jeśli przewożysz go w pojeździe.
- W miarę możliwości używaj oryginalnego opakowania do transportu urządzenia.
- Używaj osłony transportowej nożyc do trawy i krzewów.

## 10. Usterki

### Sprzęt nie działa

- Sprawdź, czy akumulator jest naładowany (naciśnij przycisk „B” na akumulatorze) i czy działa ładowarka.
- Sprawdź, czy akumulator jest całkowicie wsunięty w uchwyt akumulatora na urządzeniu/długim uchwycie i zablokowany.

Jeśli sprzęt nie będzie działał pomimo prawidłowego zasilania, prosimy o przesłanie go na poniższy adres obsługi klienta.

## 11. Wskaźnik ładowarki

Wskaźnik statusu		Objaśnienia i działania
Czerwona dioda LED	Zielona dioda LED	
Wyłączona	Miga	<p><b>Gotowy do użycia</b></p> <p>Ładowarka jest podłączona do sieci i jest gotowa do użycia; w ładowarce nie ma akumulatora</p>
Włączona	Wyłączona	<p><b>Ładowanie</b></p> <p>Ładowarka ładuje akumulator w trybie szybkiego ładowania. Czasy ładowania są wyświetlane bezpośrednio na ładowarce.</p> <p>Ważny! Rzeczywiste czasy ładowania mogą się nieznacznie różnić od podanych czasów ładowania w zależności od stanu naładowania akumulatora.</p>
Wyłączona	Włączona	<p><b>Akumulator jest naładowany i gotowy do użycia.</b></p> <p>Następnie urządzenie przełącza się w tryb łagodnego ładowania, aż akumulator zostanie w pełni naładowany. W tym celu należy pozostawić akumulator w ładowarce na ok. 15 minut dłużej.</p> <p><b>Działanie:</b> Wyjmij akumulator z ładowarki. Odłącz ładowarkę od zasilania sieciowego.</p>
Miga	Wyłączona	<p><b>Dostosowane ładowanie</b></p> <p>Ładowarka jest w trybie łagodnego ładowania. Ze względów bezpieczeństwa ładowanie odbywa się wolniej i trwa dłużej. Przyczyny mogą być:</p> <ul style="list-style-type: none"> <li>- Akumulator nie był używany przez bardzo długi czas.</li> <li>- Temperatura akumulatora jest poza idealnym zakresem.</li> </ul> <p><b>Działanie:</b> Poczekaj na zakończenie ładowania; można nadal ładować akumulator.</p>
Miga	Miga	<p><b>Wada</b></p> <p>Ładowanie nie jest już możliwe. Akumulator jest uszkodzony.</p> <p><b>Działanie:</b> Nigdy nie ładuj uszkodzonego akumulatora. Wyjmij akumulator z ładowarki.</p>
Włączona	Włączona	<p><b>Błąd temperatury</b></p> <p>Akumulator jest zbyt gorący (np. z powodu bezpośredniego nasłonecznienia) lub zbyt zimny (poniżej 0°C).</p> <p><b>Działanie:</b> Wyjmij akumulator i pozostaw go w temperaturze pokojowej (ok. 20°C) przez jeden dzień.</p>



Tylko dla krajów UE

Nigdy nie umieszczaj elektronarzędzi w odpadach domowych. Aby zachować zgodność z Dyrektywą Europejską 2012/19/WE dotyczącą zużytego sprzętu elektrycznego i elektronicznego oraz jej implementacją do prawa krajowego, zużyte elektronarzędzia należy odseparować od innych odpadów i zutylizować w sposób przyjazny dla środowiska, m.in. poprzez oddanie do punktu recyklingu.

Recykling alternatywny do wniosku o zwrot:

Jako alternatywę dla zwrotu sprzętu do producenta, właściciel sprzętu elektrycznego musi upewnić się, że sprzęt został odpowiednio zutylizowany, jeśli nie chce go dłużej przechowywać. Stary sprzęt można zwrócić do odpowiedniego punktu zbiórki, który zutylizuje sprzęt zgodnie z krajowymi przepisami dotyczącymi recyklingu i utylizacji odpadów. Nie dotyczy to żadnych akcesoriów ani pomocy bez elementów elektrycznych dostarczanych ze starym sprzętem. Przedruk lub powielanie w jakikolwiek inny sposób, w całości lub w części, dokumentacji i dokumentów towarzyszących produktom jest dozwolone tylko za wyraźną zgodą firmy iSC GmbH. Z zastrzeżeniem zmian technicznych

### Informacje serwisowe

Posiadamy kompetentnych partnerów serwisowych we wszystkich krajach wymienionych w certyfikacie gwarancyjnym, których dane kontaktowe znajdują się również w certyfikacie gwarancyjnym. Partnerzy ci pomogą we wszystkich zgłoszeniach serwisowych, takich jak naprawy, zamówienia części zamiennych i zużywających się lub zakup materiałów eksploatacyjnych. Należy pamiętać, że następujące części tego produktu podlegają normalnemu lub naturalnemu zużyciu i dlatego są one również wymagane do użytku jako materiały eksploatacyjne.

Kategoria	Przykład
Części eksploatacyjne*	Wirnik
Materiały eksploatacyjne*	
Brakujące części	

\* Niekoniecznie objęte zakresem dostawy!



W przypadku wad lub usterek prosimy o zgłoszenie problemu w internecie pod adresem [www.isc-gmbh.info](http://www.isc-gmbh.info). Upewnij się, że dokładnie opisujesz problem i we wszystkich przypadkach odpowiadasz na następujące pytania:

- Czy sprzęt w ogóle działał, czy od początku był wadliwy?
- Czy zauważyłeś coś (objaw lub usterkę) przed awarią?
- Jaką awarię ma Twoim zdaniem sprzęt (główny objaw)?

Opisz tę usterkę.

Certyfikat gwarancji

Szanowny Kliencie,

Wszystkie nasze produkty przechodzą rygorystyczne kontrole jakości, aby upewnić się, że dotrą do Ciebie w idealnym stanie. W mało prawdopodobnym przypadku wystąpienia usterki w urządzeniu prosimy o kontakt z naszym działem serwisowym pod adresem podanym na karcie gwarancyjnej. Możesz również skontaktować się z nami telefonicznie, korzystając z podanego numeru serwisowego. Proszę zwrócić uwagę na następujące warunki, na jakich można zgłaszać roszczenia gwarancyjne:

1. Niniejsze warunki gwarancji dotyczą wyłącznie konsumentów, tj. osób fizycznych, które nie zamierzają używać tego produktu ani do działalności komercyjnej, ani do jakiegokolwiek innej działalności na własny rachunek. Niniejsze warunki gwarancji regulują dodatkowe usługi gwarancyjne, które wymieniony poniżej producent obiecuje nabywcom swoich nowych produktów w uzupełnieniu ich ustawowych praw gwarancyjnych. Niniejsza gwarancja nie ma wpływu na ustawowe roszczenia gwarancyjne. Nasza gwarancja jest dla Ciebie bezpłatna.

2. Usługi gwarancyjne obejmują wyłącznie wady wynikające z wad materiałowych lub produkcyjnych produktu zakupionego u producenta wymienionego poniżej i ograniczają się do usunięcia wspomnianych wad produktu lub wymiany produktu, w zależności od tego, co preferujemy. Należy pamiętać, że nasze urządzenia nie są przeznaczone do zastosowań komercyjnych, handlowych lub profesjonalnych. Umowa gwarancyjna nie zostanie zawarta, jeśli urządzenie było używane w działalności komercyjnej, handlowej lub przemysłowej lub było narażone na podobne obciążenia w okresie gwarancyjnym.

3. Nasza gwarancja nie obejmuje:

- Uszkodzenia urządzenia spowodowane nieprzestrzeganiem instrukcji montażu lub nieprawidłowej instalacji, nieprzestrzeganiem instrukcji obsługi (np. instrukcji lub narażając urządzenie na działanie nietypowych warunków środowiskowych lub przez brak dbałości i konserwacji).
- Uszkodzenia urządzenia spowodowane nadużyciem lub nieprawidłowym użytkowaniem (np. przeciążeniem urządzenia lub użyciem lub niezatwierdzonymi narzędziami lub akcesoriami), przedostaniem się do urządzenia ciał obcych (takich jak piasek, kamienie lub kurz, uszkodzenia transportowe), użyciem siły lub uszkodzeń spowodowanych siłami zewnętrznymi (na przykład przez upuszczenie).

- Uszkodzenia urządzenia lub jego części spowodowane normalnym lub naturalnym zużyciem lub normalnym użytkowaniem urządzenia.

4. Gwarancja obowiązuje przez okres 24 miesięcy licząc od daty zakupu urządzenia. Roszczenia gwarancyjne należy zgłaszać przed upływem okresu gwarancyjnego w ciągu dwóch tygodni od zauważenia wady. Po upływie okresu gwarancyjnego żadne roszczenia gwarancyjne nie będą uwzględniane. Pierwotny okres gwarancji pozostaje ważny dla urządzenia nawet po przeprowadzeniu naprawy lub wymianie części. W takich przypadkach wykonane prace lub zamontowane części nie spowodują przedłużenia okresu gwarancji, a nowa gwarancja nie będzie aktywna na wykonaną pracę lub zamontowane części. Dotyczy to również korzystania z usługi na miejscu.

5. W celu zgłoszenia reklamacji w ramach gwarancji należy zarejestrować wadliwe urządzenie na stronie: [www.isc-gmbh.info](http://www.isc-gmbh.info). Zachowaj rachunek lub inny dowód zakupu nowego urządzenia. Urządzenia zwrócone bez dowodu zakupu lub bez tabliczki znamionowej nie będą objęte gwarancją, ponieważ prawidłowa identyfikacja nie będzie możliwa. Jeśli wada jest objęta naszą gwarancją, przedmiot zostanie natychmiast naprawiony i zwrócony do Ciebie lub wyślemy Ci nowy zamiennik.

Oczywiście z przyjemnością oferujemy również odpłatną naprawę wszelkich usterek, które nie są objęte zakresem niniejszej gwarancji lub urządzeń, które nie są już objęte gwarancją. Aby skorzystać z tej usługi, prosimy o przesłanie urządzenia na nasz adres serwisowy. Należy również zapoznać się z ograniczeniami niniejszej gwarancji dotyczącymi części zużywających się, materiałów eksploatacyjnych i brakujących części, jak określono w informacjach serwisowych w niniejszej instrukcji obsługi.

## Informacje dotyczące utylizacji

### a) Produkt



Urządzenie elektroniczne są odpadami do recyklingu i nie wolno wyrzucać ich z odpadami gospodarstwa domowego. Pod koniec okresu eksploatacji, dokonaj utylizacji produktu zgodnie z odpowiednimi przepisami ustawowymi. Wyjmij włożony akumulator i dokonaj jego utylizacji oddzielnie

### b) Akumulatory



Ty jako użytkownik końcowy jesteś zobowiązany przez prawo (rozporządzenie dotyczące baterii i

akumulatorów) aby zwrócić wszystkie zużyte akumulatory i baterie.

Pozbywanie się tych elementów w odpadach domowych jest prawnie zabronione.

Zanieczyszczone akumulatory są oznaczone tym symbolem, aby wskazać, że unieszkodliwianie odpadów w domowych jest zabronione. Oznaczenia dla metali ciężkich są następujące: Cd = kadm, Hg = rtęć, Pb = ołów (nazwa znajduje się na akumulatorach, na przykład pod symbolem kosza na śmieci po lewej stronie).

<http://www.conrad.pl>