

INSTRUKCJA OBSŁUGI

Nr produktu 2526769

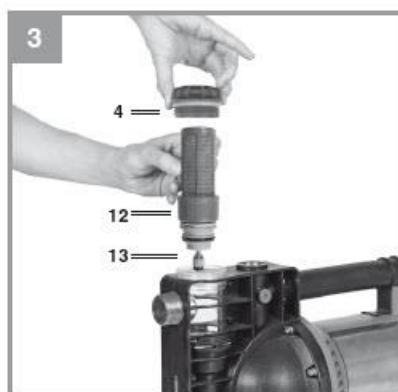
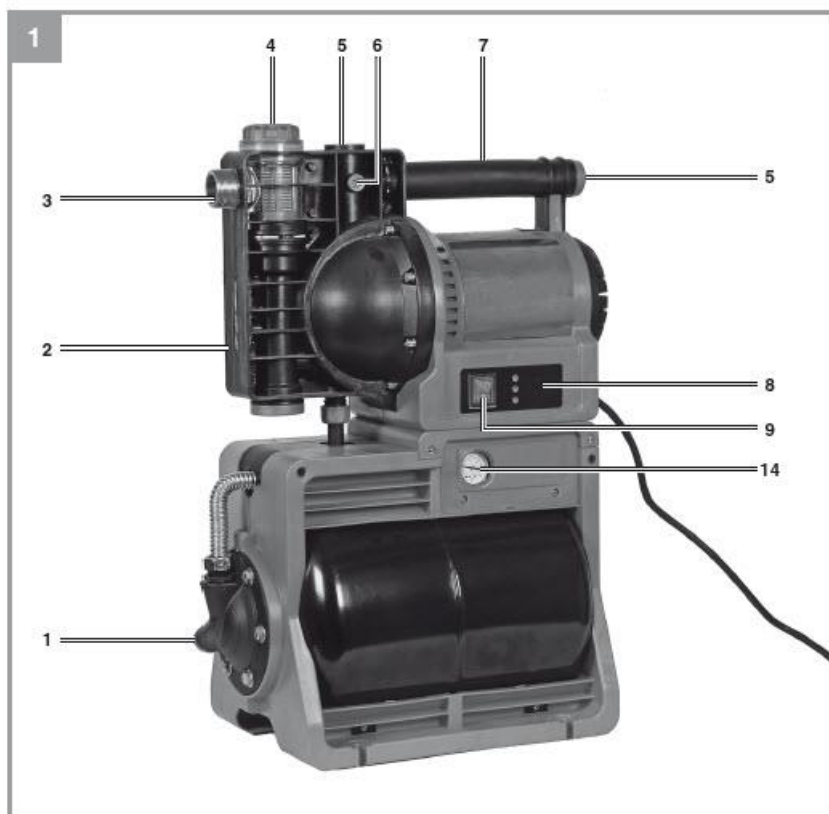
Pompa do wody Einhell 4173530

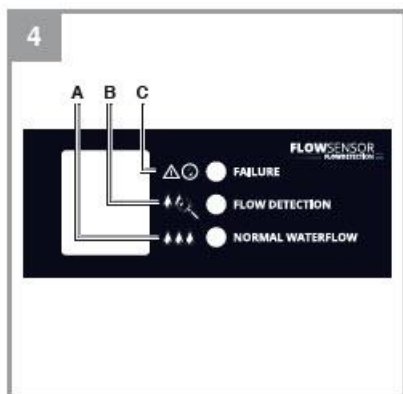


Einhell

GE-WW 1246 N FS







Niebezpieczeństwo! - Przeczytaj instrukcję obsługi, aby zmniejszyć ryzyko zapytań

Z tego sprzętu mogą korzystać dzieci w wieku 8 lat i starsze oraz osoby o ograniczonych zdolnościach fizycznych, sensorycznych lub umysłowych, a także osoby nieposiadające doświadczenia i wiedzy, jeśli znajdują się pod nadzorem lub otrzymały instrukcje dotyczące bezpiecznego korzystania ze sprzętu i rozumieją związane z nim niebezpieczeństwa. Wynikać z takiego użycia. Dzieciom nie wolno bawić się sprzętem. Dzieciom nie wolno czyścić sprzętu ani wykonywać prac konserwacyjnych na poziomie użytkownika, jeśli nie są pod nadzorem.

Niebezpieczeństwo!

Podczas korzystania z urządzenia należy przestrzegać kilku zasad bezpieczeństwa, aby uniknąć obrażeń i uszkodzeń. Prosimy o dokładne zapoznanie się z całą instrukcją obsługi i przepisami bezpieczeństwa. Przechowuj niniejszą instrukcję w bezpiecznym miejscu, aby informacje były zawsze dostępne. W przypadku przekazania urządzenia innej osobie należy przekazać także niniejszą instrukcję obsługi i przepisy bezpieczeństwa. Nie ponosimy żadnej odpowiedzialności za szkody lub wypadki powstałe na skutek nieprzestrzegania niniejszych instrukcji i wskazówek bezpieczeństwa.

1. Przepisy bezpieczeństwa

Odpowiednie informacje dotyczące bezpieczeństwa można znaleźć w załączonej broszurze.

Niebezpieczeństwo!

Przeczytaj wszystkie przepisy i instrukcje dotyczące bezpieczeństwa. Wszelkie błędy w przestrzeganiu przepisów i instrukcji bezpieczeństwa mogą spowodować porażenie prądem, pożar i/lub poważne obrażenia. Wszystkie przepisy i instrukcje dotyczące bezpieczeństwa należy przechowywać w bezpiecznym miejscu do wykorzystania w przyszłości.

2. Układ i dostarczone elementy**2.1 Układ (ryc. 1-2)**

1. Śruba spustowa wody
2. Wskaźnik poziomu
3. Złącze ssące
4. Śruba filtra zgrubnego
5. Złącze ciśnieniowe
6. Śruba wentylacyjna
7. Uchwyt do przenoszenia
8. Wskaźnik LED
9. Wyłącznik zasilania
10. Klucz do śruby filtra grubego
11. Adapter przyłączeniowy ok. 33,3 mm (gwint zewnętrzny R1)
12. Filtr zgrubny
13. Zawór zwrotny
14. Manometr
15. Zakryj zawór powietrza
16. Zawór powietrza ciśnienia wstępnego

2.2 Dostarczone elementy

Proszę sprawdzić, czy artykuł jest kompletny, zgodnie z zakresem dostawy. W przypadku braku części prosimy o kontakt z naszym serwisem lub punktem sprzedaży, w którym dokonano zakupu najpóźniej

w ciągu 5 dni roboczych od zakupu produktu i po przedstawieniu ważnego dowodu zakupu. Należy także zapoznać się z tabelą gwarancji w informacjach serwisowych na końcu instrukcji obsługi.

- Otworzyć opakowanie i ostrożnie wyjąć sprzęt.
- Usunąć materiał opakowaniowy oraz wszelkie zabezpieczenia opakowaniowe i/lub transportowe (jeśli są dostępne).
- Sprawdź, czy dostarczono wszystkie elementy.
- Sprawdź sprzęt i akcesoria pod kątem uszkodzeń transportowych.
- Jeśli to możliwe, prosimy zachować opakowanie do końca okresu gwarancyjnego.

Niebezpieczeństwo!

Sprzęt i materiał opakowaniowy nie są zabawkami. Nie pozwalaj dzieciom bawić się plastikowymi torbami, foliami lub małymi częściami. Istnieje niebezpieczeństwo połamania lub uduszenia!

- Wodociągi domowe
- Adapter przyłączeniowy ok. 33,3 mm (gwint zewnętrzny R1)
- Klucz do śruby filtra zgrubnego
- Oryginalna instrukcja obsługi
- Instrukcje bezpieczeństwa

3. Właściwe użytkowanie

Aplikacje

- Nawadnianie i podlewanie terenów zielonych, rabatki warzywnych i ogrodów.
- Działanie zraszaczy trawników.
- Do czerpania wody ze stawów, strumieni, beczek na wodę deszczową, cystern na wodę deszczową i źródeł
- Do dostarczania wody użytkowej

Media transportowe:

- Do pompowania czystej wody (wody słodkiej), wody deszczowej lub lekkiej piany/wody użytkowej.
- Maksymalna temperatura cieczy nie może przekraczać +35°C w przypadku ciągłej pracy urządzenia.
- Nie używaj urządzenia do pompowania cieczy łatwopalnych, gazujących lub wybuchowych.
- Należy również unikać pompowania cieczy agresywnych (kwasy, zasady, wycieki z silosów itp.) oraz cieczy zawierających substancje ścierniste (piasek).
- To urządzenie nie jest przeznaczone do przesyłu wody pitnej.

Sprzęt może być używany wyłącznie zgodnie z jego przeznaczeniem. Każde inne użycie uważa się za przypadek niewłaściwego użycia. Użytkownik/operator, a nie producent, ponosi odpowiedzialność za jakiegokolwiek szkody lub obrażenia powstałe w wyniku tego. Należy pamiętać, że nasz sprzęt nie został zaprojektowany do zastosowań komercyjnych, handlowych ani przemysłowych. Nasza gwarancja zostanie unieważniona, jeśli maszyna będzie używana w przedsiębiorstwach komercyjnych, handlowych lub przemysłowych lub do celów równoważnych.

4. Dane techniczne

Podłączenie do sieci	220 - 240V~ 50 Hz
Pobór mocy:	1200 W
Wydajność pompowania:	4600 l/h
Wysokość podnoszenia maks.	50 m
Ciśnienie tłoczenia maks.	0,50 MPa (5,0 bar)
Wysokość ssania maks.	8 m
Przyłącze ciśnieniowe:	ok. 33,3 m (gwint wewnętrzny R1)
Przyłącze ssące:	ok. 42 mm (R1¼AG)
Temperatura wody maks.	35°C
Pojemność baku:	20 litrów
Ciśnienie włączenia ok.:.....	0,15 MPa (1,5 bar)
Ciśnienie wyłączenia ok.:	0,3 MPa (3 bary)
Poziom mocy akustycznej	84,2 dB (A)
Niepewność	3.6 dB
Rodzaj ochrony:	IPX4

5. Przed uruchomieniem urządzenia

Przed podłączeniem urządzenia do sieci elektrycznej należy upewnić się, że dane na tabliczce znamionowej są zgodne z danymi sieciowymi. Jako podstawową zasadę zalecamy stosowanie filtra wstępnego i zestawu ssącego z węzłem ssącym, kłatką wlotową i zaworem zwrotnym, aby zapobiec długim okresom zalewania i niepotrzebnym uszkodzeniom pompy na skutek kamieni i ciał obcych. ciała.

5.1 Podłączenie przewodu dolotowego

- Przymocować węzł ssący (węzł z tworzywa sztucznego o średnicy co najmniej ok. 19 mm (¾") ze spiralnym wzmocnieniem) do króćca ssącego ok. 0,5 m. 42 mm (R1¼AG) urządzenia bezpośrednio lub poprzez gwintowaną złączkę.
- Za pomocą adaptera przyłączeniowego (11) zmniejszyć gwint przyłącza ssącego do ok. 33,3 mm (gwint zewnętrzny R1).
- Stosowany węzł ssący powinien być wyposażony w zawór ssący. Jeżeli nie można zastosować zaworu dolotowego, należy w przewodzie dolotowym zamontować zawór zwrotny.

- Ułożyć przewód wlotowy tak, aby sięgał od punktu poboru wody do urządzenia. Unikaj umieszczania przewodu ssącego wyżej niż pompa, ponieważ opóźniłoby to ucieczkę pęcherzyków powietrza z przewodu ssącego i utrudniłoby proces zalewania.
- Zamontować przewody ssące i tłoczne w taki sposób, aby nie wywierały żadnego mechanicznego nacisku na urządzenie.
- Zawór wlotowy powinien znajdować się wystarczająco nisko w wodzie, aby zapewnić, że w przypadku spadku poziomu wody urządzenie nie będzie pracować na sucho.
- Nieszczelny przewód wlotowy będzie zasysał powietrze i dlatego nie będzie zasysał wody.
- Zapobiegać przedostawaniu się ciał obcych (piasek itp.). W razie potrzeby zainstaluj w tym celu filtr zgrubny.

5.2 Podłączenie przewodu tłoczego

- Przewód tłoczny (min. 19 mm (¾")) należy podłączyć do złącza przewodu tłoczego z gwintem wewnętrznym 33,3 mm (R1IG) urządzenia bezpośrednio lub za pomocą gwintowanej złączki.
- Przy odpowiednich złączkach możliwe jest oczywiście również zastosowanie węża tłoczego o średnicy 13 mm (½"). Mniejszy wąż tłoczny skutkuje niższą wydajnością tłoczenia.
- Podczas zalewania należy całkowicie otworzyć wszelkie mechanizmy odcinające (dysze natryskowe, zawory itp.) w przewodzie ciśnieniowym, aby powietrze mogło swobodnie uchodzić.

5.3 Połączenia elektryczne

- Podłączyć urządzenie do gniazdka elektrycznego 220-240 V ~ 50 Hz wyposażonego w styk uziemiający. Minimalny bezpiecznik 10 amperów.
- Wbudowany termostat zabezpiecza silnik przed przeciążeniem i zablokowaniem. Pompa jest automatycznie wyłączana przez termostat w przypadku przegrzania i automatycznie włączana ponownie po ochłodzeniu.

6. Działanie

6.1 Pierwsze użycie

- Zainstalować urządzenie na solidnej i równej powierzchni.
- Wykręcić śrubę odpowietrzającą (6).
- Odkręć śrubę filtra zgrubnego (4) za pomocą dołączonego klucza (10) i wyjmij filtr zgrubny (12) wraz z zaworem zwrotnym (13), jak pokazano na rysunku 3. Teraz możesz napełnić obudowę pompy wodą przez śrubę filtra zgrubnego (4). Napełnienie przewodu dolotowego przyspiesza proces dolotowy.
- Zmontować w odwrotnej kolejności.
- Otwórz przewód tłoczny.
- Podłącz kabel sieciowy.
- Włączyć urządzenie wyłącznikiem sieciowym (9) – woda może być zasysana do 5 minut (maksymalna wysokość zasysania).
- Urządzenie wyłączy się po osiągnięciu ciśnienia odcięcia wynoszącego 3 bary.

- Po utracie ciśnienia spowodowanej zużyciem wody urządzenie automatycznie załączy się ponownie (ciśnienie załączenia ok. 1,5 bar).
- Po zakończeniu pracy wyłączyć urządzenie wyłącznikiem sieciowym (9).

6.2 Wskaźnik LED i przetłacznik przepływu

Świeci się żółta dioda LED (rys. 4 / poz. B) - operacja zalewania:

Aby uruchomić pompę, naciśnij wyłącznik zasilania (9), a pompa natychmiast zacznie pracować. Po uruchomieniu pompa wykonuje do 5 prób zasysania w cyklu trwającym 60 sekund włączenia i 4 sekundy wyłączenia.

Świeci się zielona dioda LED (rys. 4 / poz. A) - tryb normalny:

Pompa pracuje w trybie normalnym, a przetłacznik przepływu wykrywa przepływ wody. Oznacza to, że woda jest pompowana przez pompę.

Świeci się żółta dioda LED (rys. 4 / poz. B) - tryb normalny:

Pompa pracuje w trybie normalnym, a czujnik przepływu nie wykrywa przepływu wody.

Świeci się czerwona dioda LED (rys. 4 / poz. C) - usterka:

Jeżeli pompa nie będzie pompować wody podczas próby zasysania po piątej próbie zasysania, pompa wyłączy się i zaświeci się czerwona dioda LED. Odłączyć pompę od zasilania sieciowego i napełnić ją ponownie i/lub sprawdzić szczelność przewodu ssącego. Jeżeli w trybie normalnym woda nie będzie pompowana przez dłużej niż 5 minut lub nie zostanie wykryty żaden przepływ wody, np. przy jeżeli dysza natryskowa jest zamknięta, pompa automatycznie przetłoczy się w funkcję zabezpieczenia przed suchobiegiem i wyłączy się. Pompę można ponownie uruchomić, naciskając wyłącznik zasilania.

6.3 Manometr ciśnienia dolotowego

Jeżeli pompa została prawidłowo uruchomiona, będzie pompować wodę, a wskaźnik na manometrze ciśnienia wlotowego w śrubie filtra zgrubnego (4) podniesie się do odpowiedniej wysokości ssania. Podczas pracy aktualną wysokość ssania można odczytać na manometrze ciśnienia wlotowego (4). (Rysunek 5).

Jeśli pompa nie pompuje wody przy próbie zasysania, a wartość na manometrze ciśnienia wlotowego nie zmienia się lub pozostaje na poziomie 0 m, oznacza to, że wystąpił problem po stronie wlotowej. Sprawdź wszystkie połączenia i wąż ssący pod kątem ewentualnych wycieków. Napełnienie pompy wodą może pomóc w próbie zalewania. Zasadniczo zalecamy stosowanie zestawu ssącego z węzłem ssącym, klatką wlotową i zaworem zwrotnym.

7. Wymiana kabla zasilającego

Niebezpieczeństwo!

Jeśli kabel zasilający tego urządzenia jest uszkodzony, aby uniknąć niebezpieczeństwa, musi go wymienić producent, jego serwis posprzedażny lub podobnie przeszkolony personel.

8. Czyszczenie, konserwacja i zamawianie części zamiennych

Sprzęt jest prawie całkowicie bezobsługowy. Aby jednak zapewnić długą żywotność produktu, zalecamy regularne sprawdzanie i pielęgnację produktu.

Niebezpieczeństwo!

Przed przystąpieniem do jakichkolwiek prac konserwacyjnych należy odłączyć urządzenie od źródła zasilania (wyciągnąć wtyczkę).

8.1 Serwis

- Jeżeli urządzenie ulegnie zatkanie, podłączyć przewód tłoczny do przewodu wodnego i odłączyć wąż ssący. Otwórz linię wodną. Włącz urządzenie kilka razy na ok. dwie sekundy. To powinno rozwiązać większość problemów związanych z zatykaniem.
- Wewnątrz zbiornika ciśnieniowego znajduje się rozszerzalny worek na wodę i komora powietrzna, której maksymalne ciśnienie powinno wynosić ok. 1,5 bara. Pompowanie wody do worka na wodę powoduje jego rozszerzenie, przez co ciśnienie w komorze powietrznej wzrasta do poziomu wyłączenia. Jeśli ciśnienie powietrza jest zbyt niskie, należy je podnieść. W tym celu należy odkręcić plastikową pokrywkę ze zbiornika i uzupełnić ciśnienie do prawidłowego poziomu za pomocą pompki do opon z miernikiem przy zaworze.

Ważne: Pamiętaj, aby najpierw całkowicie opróżnić worek na wodę za pomocą śruby spustowej wody (1).

- Wewnątrz urządzenia nie ma części wymagających dodatkowej konserwacji.

8.2 Czyszczenie wkładu filtra zgrubnego

- Regularnie czyścić wkład filtra zgrubnego iw razie potrzeby wymieniać go.
- Wykręcić śrubę filtra zgrubnego (4) i filtr zgrubny (12) wraz z zaworem zwrotnym (13) (Rysunek 3).
- Do czyszczenia filtra zgrubnego i zaworu zwrotnego nie używaj ściernych środków czyszczących ani benzyny.
- Wyczyść filtr zgrubny i zawór zwrotny, uderzając nimi o płaską powierzchnię. W przypadku uporczywych zabrudzeń należy najpierw oczyścić wodą z mydłem, następnie spłukać czystą wodą i wysuszyć na powietrzu.
- Zmontować w odwrotnej kolejności.

8.3 Zamawianie części zamiennych:

Przy zamawianiu części zamiennych prosimy o podanie następujących danych:

- Typ maszyny
- Numer artykułu maszyny
- Numer identyfikacyjny maszyny
- Numer części zamiennej wymaganej części

Aby zapoznać się z najnowszymi cenami i informacjami, przejdź do www.isc-gmbh.info

9. Utylizacja i recykling

Sprzęt dostarczany jest w opakowaniu zabezpieczającym przed uszkodzeniem w transporcie. Surowce zawarte w tym opakowaniu można ponownie wykorzystać lub poddać recyklingowi. Sprzęt i jego akcesoria wykonane są z różnego rodzaju materiałów, takich jak metal i plastik. Nigdy nie wyrzucaj wadliwego sprzętu do śmieci domowych. Sprzęt należy przekazać do odpowiedniego punktu zbiórki w celu właściwej utylizacji. Jeśli nie znasz lokalizacji takiego punktu zbiórki, powinieneś zapytać w urzędach lokalnych władz.

10. Przechowywanie

- Przechowuj sprzęt i akcesoria w ciemnym i suchym miejscu, w temperaturze powyżej zera. Idealna temperatura przechowywania wynosi od 5 do 30°C. Przechowuj elektronarzędzie w oryginalnym opakowaniu.
- Jeśli pompa nie będzie używana przez dłuższy czas lub musi zostać zdemontowana na zimę, należy ją przepłukać wodą, całkowicie opróżnić i pozostawić do wyschnięcia.
- Przed wystawieniem na działanie mrozu należy całkowicie opróżnić urządzenie.
- Po dłuższych przestojach należy sprawdzić, czy wirnik obraca się prawidłowo, włączając i wyłączając na krótko pompę.

11. Przewodnik rozwiązywania problemów

Błąd	Przyczyna	Rozwiązanie
Silnik nie uruchamia się	<ul style="list-style-type: none"> - Brak napięcia sieciowego - Zablockowany wirnik pompy - Termostat wyłączony 	<ul style="list-style-type: none"> - Sprawdź napięcie - Zdemontować i oczyścić pompę
Brak pompowania	<ul style="list-style-type: none"> - Zawór wlotowy nie jest zanurzony w wodzie - Komora pompy bez przyłącza wody - Powietrze w przewodzie dolotowym jest szczelne - Nieszczelność zaworu wlotowego - Zablockowany filtr siatkowy (zawór wlotowy). - Maks. przekroczona wysokość ssania 	<ul style="list-style-type: none"> - Zanurz zawór wlotowy w wodzie - Napełnij wodą wlot - Upewnij się, że przewód wlotowy jest blisko - Wyczyścić zawór wlotowy - Wyczyścić sitko - Sprawdź wysokość ssania
Niewystarczająca szybkość dostawy	<ul style="list-style-type: none"> - Zbyt wysoka wysokość ssania - Sitko brudne - Poziom wody gwałtownie spada - Wydajność pompy obniżona przez zanieczyszczenia 	<ul style="list-style-type: none"> - Sprawdź wysokość ssania - Wyczyścić sitko - Umieścić wąż ssący na głębszym poziomie - Oczyścić pompę i wymienić zużytą
Termostat wyłącza pompę	<ul style="list-style-type: none"> - Silnik przeciążony - tarcie wywołane przez ciała obce jest zbyt duże 	<ul style="list-style-type: none"> - Zdemontować i oczyścić pompę. Zapobiegaj przedostawaniu się obcych substancji (filtr)

**Tylko dla krajów UE**

Nigdy nie wyrzucaj żadnych elektronarzędzi do śmieci domowych. Aby zachować zgodność z Dyrektywą Europejską 2012/19/UE dotyczącą starego sprzętu elektrycznego i elektronicznego oraz jej wdrożeniem do prawa krajowego, stare elektronarzędzia należy oddzielać od innych odpadów i utylizować w sposób przyjazny dla środowiska, np. poprzez utylizację. poprzez oddanie do punktu recyklingu.

Recykling alternatywny dla żądania zwrotu:

Zamiast zwrócić sprzęt producentowi, właściciel sprzętu elektrycznego musi upewnić się, że sprzęt zostanie odpowiednio zutylizowany, jeśli nie chce go już zatrzymywać. Stary sprzęt można zwrócić do odpowiedniego punktu zbiórki, który zutylizuje sprzęt zgodnie z krajowymi przepisami dotyczącymi recyklingu i usuwania odpadów. Nie dotyczy to akcesoriów i pomocy niezawierających elementów elektrycznych dostarczonych ze starym sprzętem. Przedruk lub reprodukcja w jakikolwiek inny sposób, w całości lub w części, dokumentacji i dokumentów towarzyszących produktom jest dozwolona wyłącznie za wyraźną zgodą ISC GmbH.

Zastrzega się zmiany techniczne. Niniejsza przesyłka zawiera akumulatory litowo-jonowe. Zgodnie z przepisem szczególnym 188 przesyłka ta nie podlega przepisom ADR. Ostrożnie. Niebezpieczeństwo zapłonu w przypadku uszkodzenia przesyłki. Jeżeli opakowanie przesyłki jest uszkodzone: Sprawdź i w razie potrzeby przepakuj. Więcej informacji można uzyskać pod numerem: 0049 1807 10 20 20 66 (sieć stacjonarna 14 ct/min, telefon komórkowy maks. 42 ct/min) Poza granicami Niemiec obowiązują opłaty za zwykłe połączenia z numerem stacjonarnym w Niemczech.

Tylko dla krajów UE

Nigdy nie umieszczaj elektronarzędzi w odpadach domowych. Aby zachować zgodność z Dyrektywą Europejską 2012/19/WE dotyczącą zużytego sprzętu elektrycznego i elektronicznego oraz jej implementacją do prawa krajowego, zużyte elektronarzędzia należy odseparować od innych odpadów i zutylizować w sposób przyjazny dla środowiska, m.in. poprzez oddanie do punktu recyklingu.

Recykling alternatywny do wniosku o zwrot:

Jako alternatywę dla zwrotu sprzętu do producenta, właściciel sprzętu elektrycznego musi upewnić się, że sprzęt został odpowiednio zutylizowany, jeśli nie chce go dłużej przechowywać. Stary sprzęt można zwrócić do odpowiedniego punktu zbiórki, który zutylizuje sprzęt zgodnie z krajowymi przepisami dotyczącymi recyklingu i utylizacji odpadów. Nie dotyczy to żadnych akcesoriów ani pomocy bez elementów elektrycznych dostarczanych ze starym sprzętem. Przedruk lub powielanie w

jakikolwiek inny sposób, w całości lub w części, dokumentacji i dokumentów towarzyszących produktom jest dozwolone tylko za wyraźną zgodą firmy iSC GmbH. Z zastrzeżeniem zmian technicznych

Informacje serwisowe

Posiadamy kompetentnych partnerów serwisowych we wszystkich krajach wymienionych w certyfikacie gwarancyjnym, których dane kontaktowe znajdują się również w certyfikacie gwarancyjnym. Partnerzy ci pomogą we wszystkich zgłoszeniach serwisowych, takich jak naprawy, zamówienia części zamiennych i zużywających się lub zakup materiałów eksploatacyjnych. Należy pamiętać, że następujące części tego produktu podlegają normalnemu lub naturalnemu zużyciu i dlatego są one również wymagane do użytku jako materiały eksploatacyjne.

Kategoria	Przykład
Części eksploatacyjne*	Wirnik
Materiały eksploatacyjne*	
Brakujące części	

* Niekoniecznie objęte zakresem dostawy!

W przypadku wad lub usterek prosimy o zgłoszenie problemu w internecie pod adresem www.isc-gmbh.info. Upewnij się, że dokładnie opisujesz problem i we wszystkich przypadkach odpowiadasz na następujące pytania:

- Czy sprzęt w ogóle działał, czy od początku był wadliwy?
- Czy zauważyłeś coś (objaw lub usterkę) przed awarią?
- Jaką awarię ma Twoim zdaniem sprzęt (główny objaw)?

Opisz tę usterkę.

Certyfikat gwarancji

Szanowny Kliencie,

Wszystkie nasze produkty przechodzą rygorystyczne kontrole jakości, aby upewnić się, że dotrą do Ciebie w idealnym stanie. W mało prawdopodobnym przypadku wystąpienia usterki w urządzeniu prosimy o kontakt z naszym działem serwisowym pod adresem podanym na karcie gwarancyjnej. Możesz również skontaktować się z nami telefonicznie, korzystając z podanego numeru serwisowego. Proszę zwrócić uwagę na następujące warunki, na jakich można zgłaszać roszczenia gwarancyjne:

1. Niniejsze warunki gwarancji dotyczą wyłącznie konsumentów, tj. osób fizycznych, które nie zamierzają używać tego produktu ani do działalności komercyjnej, ani do jakiegokolwiek innej działalności na własny rachunek. Niniejsze warunki gwarancji regulują dodatkowe usługi gwarancyjne, które wymieniony poniżej producent obiecuje nabywcom swoich nowych produktów w uzupełnieniu ich ustawowych praw gwarancyjnych. Niniejsza gwarancja nie ma wpływu na ustawowe roszczenia gwarancyjne. Nasza gwarancja jest dla Ciebie bezpłatna.

2. Usługi gwarancyjne obejmują wyłącznie wady wynikające z wad materiałowych lub produkcyjnych produktu zakupionego u producenta wymienionego poniżej i ograniczają się do usunięcia wspomnianych wad produktu lub wymiany produktu, w zależności od tego, co preferujemy. Należy pamiętać, że nasze urządzenia nie są przeznaczone do zastosowań komercyjnych, handlowych lub profesjonalnych. Umowa gwarancyjna nie zostanie zawarta, jeśli urządzenie było używane w działalności komercyjnej, handlowej lub przemysłowej lub było narażone na podobne obciążenia w okresie gwarancyjnym.

3. Nasza gwarancja nie obejmuje:

- Uszkodzenia urządzenia spowodowane nieprzebraniem instrukcji montażu lub nieprawidłowej instalacji, nieprzebraniem instrukcji obsługi (np. instrukcji lub narażając urządzenie na działanie nietypowych warunków środowiskowych lub przez brak dbałości i konserwacji).
- Uszkodzenia urządzenia spowodowane nadużyciem lub nieprawidłowym użytkowaniem (np. przeciążeniem urządzenia lub użyciem lub niezatwierdzonymi narzędziami lub akcesoriami), przedostaniem się do urządzenia ciał obcych (takich jak piasek, kamienie lub kurz, uszkodzenia transportowe), użyciem siły lub uszkodzeń spowodowanych siłami zewnętrznymi (na przykład przez upuszczenie).
- Uszkodzenia urządzenia lub jego części spowodowane normalnym lub naturalnym zużyciem lub normalnym użytkowaniem urządzenia.

4. Gwarancja obowiązuje przez okres 24 miesięcy licząc od daty zakupu urządzenia. Roszczenia gwarancyjne należy zgłaszać przed upływem okresu gwarancyjnego w ciągu dwóch tygodni od zauważenia wady. Po upływie okresu gwarancyjnego żadne roszczenia gwarancyjne nie będą uwzględniane. Pierwotny okres gwarancji pozostaje ważny dla urządzenia nawet po przeprowadzeniu naprawy lub wymianie części. W takich przypadkach wykonane prace lub zamontowane części nie spowodują przedłużenia okresu gwarancji, a nowa gwarancja nie będzie aktywna na wykonaną pracę lub zamontowane części. Dotyczy to również korzystania z usługi na miejscu.

5. W celu zgłoszenia reklamacji w ramach gwarancji należy zarejestrować wadliwe urządzenie na stronie: www.isc-gmbh.info. Zachowaj rachunek lub inny dowód zakupu nowego urządzenia. Urządzenia zwrócone bez dowodu zakupu lub bez tabliczki znamionowej nie będą objęte gwarancją, ponieważ prawidłowa identyfikacja nie będzie możliwa. Jeśli wada jest objęta naszą gwarancją, przedmiot zostanie natychmiast naprawiony i zwrócony do Ciebie lub wyślemy Ci nowy zamiennik.

Oczywiście z przyjemnością oferujemy również odpłatną naprawę wszelkich usterek, które nie są objęte zakresem niniejszej gwarancji lub urządzeń, które nie są już objęte gwarancją. Aby skorzystać z tej usługi, prosimy o przesłanie urządzenia na nasz adres serwisowy. Należy również zapoznać się z ograniczeniami niniejszej gwarancji dotyczącymi części zużywających się, materiałów eksploatacyjnych i brakujących części, jak określono w informacjach serwisowych w niniejszej instrukcji obsługi.

Informacje dotyczące utylizacji**a) Produkt**

Urządzenie elektroniczne są odpadami do recyklingu i nie wolno wyrzucać ich z odpadami gospodarstwa domowego. Pod koniec okresu eksploatacji, dokonaj utylizacji produktu zgodnie z odpowiednimi przepisami ustawowymi. Wyjmij włożony akumulator i dokonaj jego utylizacji oddzielnie

b) Akumulatory

Ty jako użytkownik końcowy jesteś zobowiązany przez prawo (rozporządzenie dotyczące baterii i akumulatorów) aby zwrócić wszystkie zużyte akumulatory i baterie.

Pozbywanie się tych elementów w odpadach domowych jest prawnie zabronione.

Zanieczyszczone akumulatory są oznaczone tym symbolem, aby wskazać, że unieszkodliwianie odpadów w domowych jest zabronione. Oznaczenia dla metali ciężkich są następujące: Cd = kadm, Hg = rtęć, Pb = ołów (nazwa znajduje się na akumulatorach, na przykład pod symbolem kosza na śmieci po lewej stronie).

<http://www.conrad.pl>