

**INSTRUKCJA OBSŁUGI**

**Nr produktu 2527202**

**Budzik TFA Dostmann 60.2562.01.GB,  
cyfrowy, Sterowany radiowo**



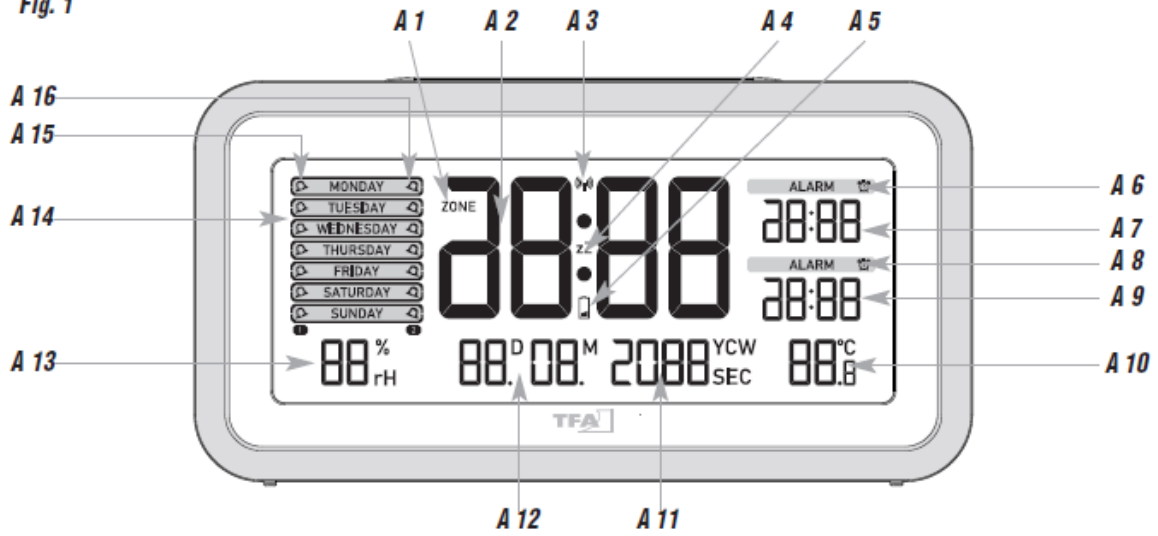


Dziękujemy, że zdecydowali się Państwo na to urządzenie firmy TFA.

Zanim zaczniecie Państwo użytkować to urządzenie

- Prosimy zapoznać się dokładnie z instrukcją obsługi.
- Instrukcja obsługi jest załączona do urządzenia lub może zostać pobrana ze strony:  
[www.tfa-dostmann.de/en/service/downloads/instruction-manuals](http://www.tfa-dostmann.de/en/service/downloads/instruction-manuals)
- Nie należy używać urządzenia inaczej, niż zostało to przedstawione w instrukcji.
- Przestrzegając instrukcji unikniecie Państwo uszkodzeń urządzenia oraz zagrożenia utraty swoich ustawowych praw konsumenckich poprzez nieprawidłowe użytkowanie.
- Przestrzegajcie szczególnie zasad bezpieczeństwa !
- Zachowujcie instrukcję obsługi w dobrym stanie !

**Fig. 1**



**Fig. 2**

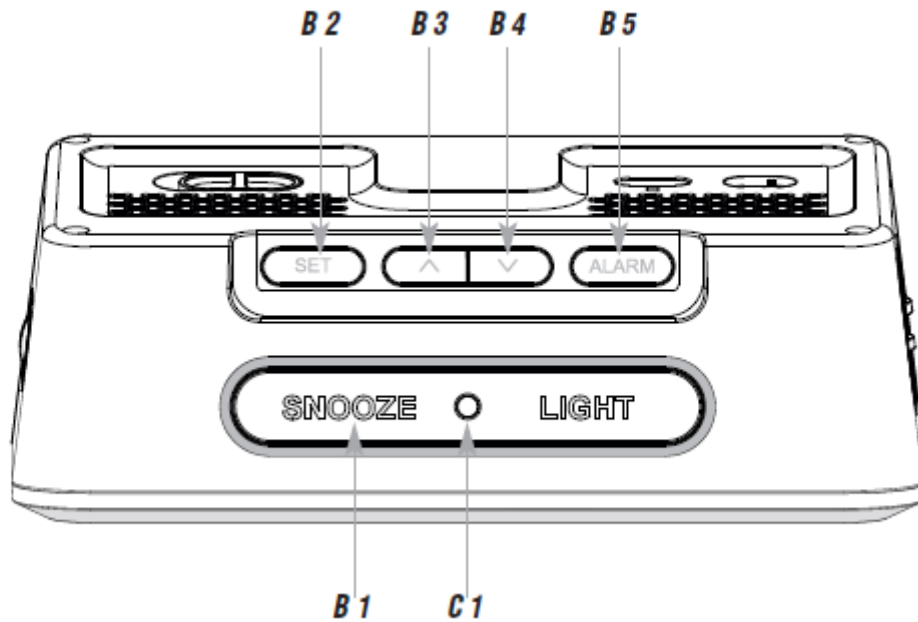


Fig. 3

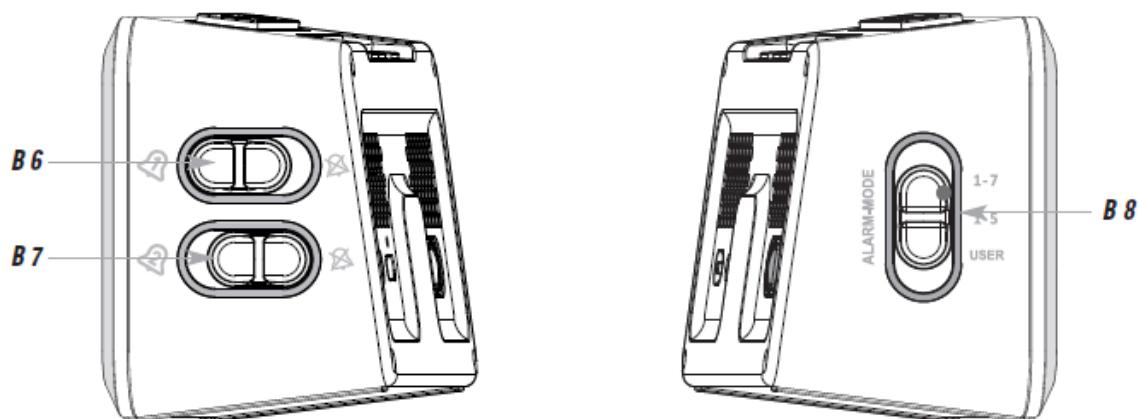
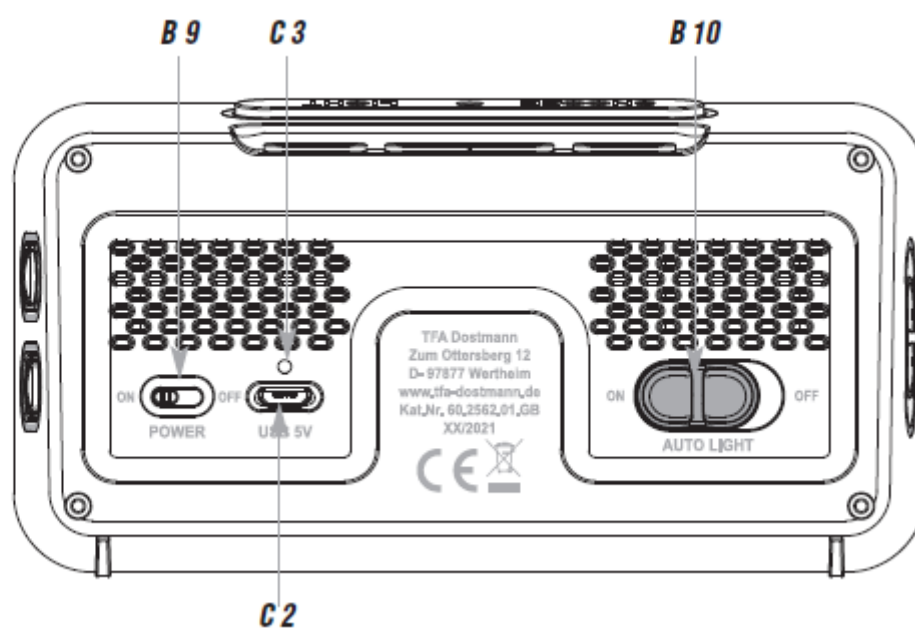


Fig. 4



## 1. Zawartość dostawy

- Budzik sterowany radiowo
- Kabel Micro USB
- Instrukcja obsługi

## 2. Zakres zastosowania i wszystkie zalety nowego instrumentu w skrócie

- Wyświetlanie wszystkich dni tygodnia (w języku angielskim) z podświetlonym bieżącym dniem
- Dwa czasy alarmu mogą być aktywowane indywidualnie dla każdego dnia tygodnia
- Funkcja drzemki z regulowanym interwałem
- Wskazanie temperatury i wilgotności w pomieszczeniu
- Data opcjonalnie z rokiem, tygodniem kalendarzowym lub sekundami
- Automatyczne podświetlenie z czujnikiem światła
- Przełącznik włącz / wyłącz
- Zintegrowana bateria do ładowania przez kabel micro-USB (w zestawie)

## 3. Dla twojego bezpieczeństwa

- Ten produkt jest przeznaczony wyłącznie do zakresu zastosowań opisanych powyżej. Należy go używać wyłącznie w sposób opisany w niniejszej instrukcji.
- Nieautoryzowane naprawy, przeróbki lub zmiany produktu są zabronione.



### **Ostrożność!**

#### **Ryzyko porażenia prądem!**

- Podłącz urządzenie za pomocą kabla USB tylko do odpowiedniego źródła zasilania USB, takiego jak komputer, ładowarka USB lub koncentrator USB z wyjściem ładowania (5V DC | min. 500mA).
- Produkt nie może mieć kontaktu z wodą ani wilgocią.
- Nie ładuj produktu, jeśli obudowa jest uszkodzona.
- Urządzenie należy ładować poza zasięgiem osób (w tym dzieci), które nie są w stanie w pełni ocenić potencjalnego ryzyka związanego z obsługą sprzętu elektrycznego.
- Natychmiast odłączyć urządzenie od źródła zasilania, jeśli wystąpi jakakolwiek usterka.



### **Ostrożność!**

#### **Ryzyko zranienia!**

- Niebezpieczeństwo wybuchu i pożaru! Akumulatora nie wolno wrzucać do ognia, zwierać ani demontować.
- Baterii nie wolno i nie wolno wymieniać ani wyjmować. W przypadku nieprawidłowej wymiany baterii istnieje ryzyko wybuchu. W razie potrzeby wykwalifikowana osoba może uzyskać instrukcje dotyczące demontażu zainstalowanego na stałe akumulatora pod adresem info@tfa-dostmann.de, jeśli jest to konieczne w celu naprawy lub recyklingu produktu.



### Ważne informacje dotyczące bezpieczeństwa produktu!

- Nie wystawiaj urządzenia na działanie ekstremalnych temperatur, wibracji lub wstrząsów. Unikaj bezpośredniego światła słonecznego.
- Instrument nie jest niezniszczalny. W przypadku upadku części mogą się złamać.

## 5. Elementy

### A: Wyświetlacz LCD (rys. 1):

- A 1: strefa czasowa
- A 2: Czas
- A 3: symbol odbioru DCF
- A 4: symbol drzemki
- A 5: symbol baterii
- A 6: Alarm 1
- A 7: Czas alarmu 1 lub WYŁ A
- A 8: Alarm 2
- A 9: Czas alarmu 2 lub WYŁ A
- A 10: temperatura wewnętrzna
- A 11: Rok, tydzień kalendarzowy lub sekundy
- A 12: Data
- A 13: Wilgotność w pomieszczeniu
- A 14: Wskazanie dnia tygodnia
- A 15: Symbol, gdy alarm jest aktywny dla czasu alarmu 1 w tym dniu tygodnia
- A 16: Symbol, gdy alarm jest aktywny dla czasu alarmu 2 w tym dniu tygodnia

### B: Przyciski (rys. 2-4):

- B 1: przycisk SNOOZE/LIGHT (DRZEMKI/ŚWIATŁA)
- B 2: przycisk SET (USTAWIENÍ)
- B 3: przycisk ▲
- B 4: przycisk ▼
- B 5: przycisk ALARM
- B 6: przełącznik ALARMU 1
- B 7: przełącznik ALARMU 2
- B 8: przełącznik TRYBU ALARMU
- B 9: włącznik/wyłącznik zasilania
- B 10: Przełącznik WŁ./WYŁ. AUTO ŚWIATŁA

**C: Obudowa (rys. 2+4):**

C 1: czujnik światła

C 2: port USB 5 V

C 3: podświetlenie LED

**6. Ładowanie**

- Symbol baterii pojawia się, gdy bateria wymaga naładowania (pojemność  $\leq 15\%$ ).
- Proszę natychmiast naładować urządzenie, aby przedłużyć żywotność baterii.
- Włóż dostarczony kabel USB z wtyczką micro-USB do odpowiedniego otworu w urządzeniu. Podłącz urządzenie za pomocą kabla USB tylko do odpowiedniego źródła zasilania USB.
- Nie używaj nadmiernej siły podczas podłączania kabla USB. Wtyczka USB pasuje tylko w jeden sposób do portu USB.
- Aby w pełni naładować, pozostaw urządzenie podłączone na około 4 godziny.
- Dioda LED wskazuje, że wbudowany akumulator jest ładowany. Gdy światło zgaśnie, wbudowany akumulator jest ładowany.
- Odłącz urządzenie od źródła zasilania.
- Nie pozostawiaj w pełni naładowanego urządzenia podłączonego do źródła zasilania, ponieważ może to skrócić żywotność baterii.
- Baterię należy ładować co sześć miesięcy, nawet jeśli produkt nie jest używany.

**7. Rozpoczęcie pracy**

- Przed pierwszym użyciem należy go w pełni naładować.
- Przesuń przełącznik POWER ON/OFF do pozycji ON.
- Urządzenie zaalarmuje Cię sygnałem dźwiękowym, a wszystkie segmenty zostaną wyświetlone przez krótką chwilę.
- Podświetlenie włącza się na krótki czas.

**7.1 Odbiór czasu sterowany radiowo**

- Zegar będzie teraz skanował sygnał częstotliwości DCF, a na wyświetlaczu miga symbol DCF. Gdy kod czasu zostanie pomyślnie odebrany po 3-7 minutach, czas sterowany radiowo, data, bieżący dzień tygodnia i symbol DCF będą stale wyświetlane na wyświetlaczu.
- Inicjację można również uruchomić ręcznie.
- Naciśnij i przytrzymaj przycisk ▼ przez 3 sekundy.
- Symbol odbioru DCF będzie migać.
- Przerwij odbiór, przytrzymując i ponownie naciskając przycisk ▼. Symbol odbioru DCF zniknie.
- Odbiór DCF odbywa się zawsze codziennie o 1:00, 2:00 i 3:00 rano. Jeśli odbiór nie zostanie pomyślnie odebrany, kolejny odbiór DCF odbędzie się przez następną pełną godzinę (do 2 razy).
- Istnieją trzy różne stany odbioru:



Symbol miga – odbiór aktywny

Symbol stały – odbiór udany

Brak symbolu – brak odbioru/czas nie został ustawiony ręcznie

- Jeśli zegar nie może wykryć sygnału DCF (np. z powodu zakłóceń, odległości transmisji itp.), czas można ustawić ręcznie. Symbol odbioru DCF zniknie, a zegar będzie wtedy działał jak normalny zegar kwarcowy (patrz: Ustawienia ręczne).

### **Uwaga dotycząca czasu sterowanego radiowo**

- Czas jest przesyłany z zegara atomowego w pobliżu Frankfurtu nad Menem za pomocą sygnału o częstotliwości DCF-77 (77,5 kHz) o zasięgu około 1500 km. Twój zegar sterowany radiowo odbiera sygnał, konwertuje go i zawsze pokazuje dokładny czas. Dostosowanie czasu letniego i czasu standardowego jest również automatyczne.
- Upewnij się, że nie znajdujesz się w pobliżu źródeł zakłóceń, takich jak ekrany komputerowe, telewizory lub solidne metalowe przedmioty. W ścianach betonowych (zbrojonych stalą), takich jak piwnice, odbierany sygnał jest naturalnie osłabiony. W skrajnych przypadkach należy umieścić urządzenie blisko okna, aby poprawić odbiór.
- W nocy zakłócenia atmosferyczne są zwykle mniej dotkliwe. Pojedynczy odbiór dzienny wystarcza do utrzymania odchylenia dokładności poniżej 1 sekundy.

## **8. Działanie**

### **8.1 Ustawienia ręczne**

- Naciśnij i przytrzymaj przycisk SET przez trzy sekundy, aby przejść do trybu ustawień.
- Na wyświetlaczu miga pierwsza regulowana wartość.
- Użyj przycisku ▲ lub ▼, aby wprowadzić żądane ustawienie.
- Potwierdź przyciskiem SET i przejdź do następnego ustawienia.
- Sekwencja jest pokazana w następujący sposób:
  - Odbiór DCF WŁ/WYŁ (domyślnie: DCF WŁ)
  - Strefa czasowa -12/+12 (domyślnie: STREFA 0H)
  - Interwał drzemki 5/10/15 minut (domyślnie: zZ 05)
  - Opcjonalny wyświetlacz: rok (Y), tydzień kalendarzowy (CW) lub sekundy (SEC), (domyślnie: Y)
  - Godziny, minuty
  - Rok miesiąc dzień
- Naciśnij i przytrzymaj przycisk ▲ lub ▼ w odpowiednim trybie ustawień w celu szybkiego ustawienia. Urządzenie automatycznie wyjdzie z trybu ustawień, jeśli przez 20 sekund nie zostanie naciśnięty żaden przycisk.



### 8.1.1 Odbiór DCF

- Domyślnie odbiór DCF jest włączony (DCF ON) i po pomyślnym odbiorze sygnału DCF nie jest konieczna ręczna regulacja.
- Po wyłączeniu odbioru czasu DCF (DCF OFF) zegar i datę należy ustawić ręcznie. Nie pojawi się strefa czasowa.
- Jeśli odbiór DCF jest włączony, ręcznie ustawiony czas zostanie nadpisany przez czas DCF po pomyślnym odebraniu sygnału.

### 8.1.2 Ustawienie strefy czasowej

- W trybie ustawień można dokonać korekty strefy czasowej
- Korekta strefy czasowej jest potrzebna w krajach, w których można odbierać sygnał DCF, ale strefa czasowa jest inna niż czas DCF (np. +1=jedna godzina plus).

### 8.1.3 Ustawienie interwału drzemki

- Możesz ustawić interwał drzemki (5, 10 lub 15 minut) w trybie ustawień.

### 8.1.4 Ustawienie opcjonalnego wyświetlacza

- W trybie ustawień możesz wybrać, czy obok daty ma być wyświetlany rok, tydzień kalendarzowy czy sekundy.

## 8.2 Funkcja budzika

### 8.2.1 Ustawienie czasu alarmu

- Naciśnij przycisk ALARM w trybie normalnym, aby przejść do trybu ustawiania alarmu.
- 6:00 (domyślnie) lub ostatni ustawiony czas alarmu 1 pojawia się na wyświetlaczu. Cyfry godzin migają.
- Naciśnij przycisk ▲ lub ▼, aby ustawić godziny.
- Potwierdź ustawienie przyciskiem ALARM.
- Naciśnij przycisk ▲ lub ▼, aby ustawić minuty.
- Potwierdź ustawienie przyciskiem ALARM.
- 7:30 (domyślnie) lub ostatni ustawiony czas alarmu 2 pojawia się na wyświetlaczu. Cyfry godzin migają.
- Alarm 2 można regulować w ten sam sposób.

### 8.2.2 Aktywacja i dezaktywacja alarmu

- Aby aktywować alarm 1 i / lub 2, przesunąć odpowiedni przełącznik ALARM do przodu. Gdy alarm jest włączony, czas budzenia pojawia się na górnym (ALARM 1) lub dolnym wyświetlaczu (ALARM 2).

- Aby wyłączyć alarm 1 i / lub 2, przesunąć odpowiedni przełącznik ALARM do tyłu. Gdy alarm jest wyłączony, na górnym (ALARM 1) lub dolnym (ALARM 2) wyświetlaczu pojawia się OFF.

### 8.2.3 Aktywacja czasu alarmu dla dni tygodnia

- Ustaw typ alarmu za pomocą przełącznika suwakowego ALARM-MODE:
  - Pozycja 1-7: czasy alarmu 1 + 2 aktywowane codziennie
  - Pozycja 1-5: czasy alarmu 1 + 2 aktywowane od poniedziałku do piątku
  - Pozycja UŻYTKOWNIK: czas alarmu 1 + 2 aktywowany w sobotę i niedzielę (ustawienie domyślne) lub ustawienie indywidualne
- Ważna uwaga: Aby alarm zadzwonił, alarm musi być aktywowany. Przesunąć przełączniki ALARM 1 i 2 do przodu.

#### 8.2.3.1 Indywidualne ustawienie czasu alarmu dla wszystkich dni tygodnia

- Naciśnij i przytrzymaj przycisk ALARM w trybie normalnym przez trzy sekundy.
- Miga górny dzień tygodnia (PONIEDZIAŁEK).
- Za pomocą przycisku SET można teraz wybrać, która godzina alarmu ma być aktywowana w poniedziałek.



- Za pomocą przycisku ▲ lub ▼ można teraz wybierać dni tygodnia jeden po drugim i aktywować lub dezaktywować godziny alarmu przyciskiem SET.
- Po uzupełnieniu wpisów zatwierdź ustawienie przyciskiem ALARM.

### 8.3 Po przebudzeniu

- Gdy alarm jest aktywny, zaczyna on dzwonić, gdy nadejdzie ustawiony czas alarmu. Na wyświetlaczu miga odpowiedni czas alarmu 1 lub 2. Istnieją dwa różne dźwięki alarmowe.
- Naciśnij krótko dowolny przycisk (z wyjątkiem SNOOZE/LIGHT) lub naciśnij i przytrzymaj przycisk SNOOZE/LIGHT, a alarm się wyłączy.
- Dźwięk alarmu wyłącza się automatycznie po 2 minutach, jeśli nie zostanie zatrzymany ręcznie.
- Gdy zadzwoni budzik, naciśnij krótko przycisk SNOOZE/LIGHT, aby włączyć funkcję drzemki.
- Podświetlenie włącza się na 5 sekund. Na wyświetlaczu miga symbol drzemki. Alarm zostanie przerwany na ustawiony interwał drzemki.

## 9. Podświetlenie

- Naciśnij przycisk SNOOZE/LIGHT. Podświetlenie włącza się na 5 sekund.
- Przesuń przełącznik AUTO LIGHT ON/OFF do pozycji ON, słabe podświetlenie włączy się automatycznie, gdy tylko czujnik światła wykryje ciemność.
- Aby wyłączyć podświetlenie nocne, przesuń przełącznik AUTO LIGHT ON/OFF do pozycji OFF.

## 10. Pielęgnacja i konserwacja

- Czyścić urządzenie miękką wilgotną ściereczką. Nie używaj rozpuszczalników ani środków do szorowania.
- Wyłącz urządzenie, jeśli nie używasz go przez dłuższy czas. Przesuń przełącznik POWER ON/OFF do pozycji OFF. Ostrzeżenie: ustawienia alarmu nie są zapisywane.
- Przechowuj urządzenie w suchym miejscu.

## 11. Rozwiązywanie problemów

Problem	Rozwiązanie
Brak elementów na wyświetlaczu	<ul style="list-style-type: none"> <li>→ Przesuń przełącznik POWER ON/OFF na ON (włączony)</li> <li>→ Ładuj urządzenie za pomocą kabla micro-USB</li> </ul>
Brak odbioru DCF	<ul style="list-style-type: none"> <li>→ Naciśnij i przytrzymaj przycisk ▼, aby włączyć odbiór</li> <li>→ Poczekaj na odbiór próby w nocy</li> <li>→ Wybierz inne miejsce dla swojego urządzenia</li> <li>→ Ustaw zegar ręcznie</li> <li>→ Sprawdź, czy nie ma źródeł zakłóceń.</li> <li>→ Uruchom ponownie instrument zgodnie z instrukcją</li> </ul>
Alarm nie dzwoni	<ul style="list-style-type: none"> <li>→ Przesuń przełączniki ALARM 1 i 2 do przodu</li> <li>→ Aktywuj alarm na dzień tygodnia (patrz Aktywacja czasu alarmu na dni tygodnia)</li> </ul>

Jeśli urządzenie nie działa pomimo tych środków, skontaktuj się ze sprzedawcą, u którego zakupiono produkt.

## 12. Utylizacja odpadów

Ten produkt i jego opakowanie zostały wyprodukowane przy użyciu wysokiej jakości materiałów i komponentów, które można poddać recyklingowi i ponownie wykorzystać. Zmniejsza to ilość odpadów i chroni środowisko. Opakowania należy utylizować w sposób przyjazny dla środowiska, korzystając z przygotowanych systemów zbiórki.



### Utylizacja urządzenia elektrycznego

Ostrożność! To urządzenie zawiera wbudowaną baterię, której nie można wyjąć bez uszkodzenia obudowy. Niewłaściwe usunięcie stanowi zagrożenie dla bezpieczeństwa. Oddaj nieotwarte urządzenie w punkcie zbiórki; urządzenie i bateria zostaną odpowiednio zutylizowane.

Ten produkt jest oznaczony zgodnie z dyrektywą UE w sprawie zużytego sprzętu elektrycznego i elektronicznego (WEEE).

Proszę nie wyrzucać tego produktu wraz ze zwykłymi odpadami domowymi. Jako konsument masz obowiązek oddać zużyte urządzenia do wyznaczonego punktu zbiórki w celu utylizacji sprzętu elektrycznego i elektronicznego, aby zapewnić utylizację przyjazną dla środowiska. Przestrzegaj obowiązujących przepisów!



### **OSTRZEŻENIE!**

#### **Baterie zawierające lit mogą eksplodować**

- Stare baterie i akumulatory zawierające lit (Li=lit) stwarzają wysokie ryzyko pożaru i wybuchu z powodu wysokiej temperatury lub uszkodzeń mechanicznych z potencjalnie poważnymi konsekwencjami dla ludzi i środowiska. Zwróć szczególną uwagę na prawidłową utylizację.

### **Informacje dotyczące utylizacji**

#### **a)Produkt**



Urządzenie elektroniczne są odpadami do recyklingu i nie wolno wyrzucać ich z odpadami gospodarstwa domowego. Pod koniec okresu eksploatacji, dokonaj utylizacji produktu zgodnie z odpowiednimi przepisami ustawowymi. Wyjmij włożony akumulator i dokonaj jego utylizacji oddzielnie

## b) Akumulatory



Ty jako użytkownik końcowy jesteś zobowiązany przez prawo (rozporządzenie dotyczące baterii i akumulatorów) aby zwrócić wszystkie zużyte akumulatory i baterie. Pozbywanie się tych elementów w odpadach domowych jest prawnie zabronione. Zanieczyszczone akumulatory są oznaczone tym symbolem, aby wskazać, że unieszkodliwianie odpadów w domowych jest zabronione. Oznaczenia dla metali ciężkich są następujące: Cd = kadm, Hg = rtęć, Pb = ołów (nazwa znajduje się na akumulatorach, na przykład pod symbolem kosza na śmieci po lewej stronie).

## 13. Specyfikacja

Pobór mocy.....Wbudowany akumulator litowo-jonowy  
 Pojemność/energia.....3,7V/1200mAh  
 Źródło zasilania.....Micro-USB 5V DC min 500mA  
 Akcesoria.....Kabel do ładowania (USB do Micro-USB)  
 Czas ładowania ..... około 4 godzin  
 Czas pracy na baterii..... Do 6 miesięcy (aktywna lampka nocna i jeden alarm dziennie)

### Zakres pomiarowy:

Temperatura.....0°C...+50°C  
 Dokładność temperatura.....±1,0 °C przy 0 °C...39 °C, w przeciwnym razie ±2 °C

### Zakres pomiarowy:

Wilgotność.....10...99% RH  
 Dokładność wilgotność.....±5%@25°C, 31...84%RH  
 Wymiary obudowy.....138 x 52 x 72 mm  
 Waga.....205 g (tylko urządzenie)

Żadna część tej instrukcji nie może być powielana bez pisemnej zgody TFA Dostmann. Dane techniczne są aktualne w chwili oddania do druku i mogą ulec zmianie bez wcześniejszego powiadomienia. Najnowsze dane techniczne i informacje o tym produkcie można znaleźć na naszej stronie głównej, wpisując po prostu numer produktu w polu wyszukiwania.

## Deklaracja zgodności UE

Niniejszym TFA Dostmann oświadcza, że typ urządzenia radiowego 60.2562 jest zgodny z dyrektywą 2014/53/UE. Pełny tekst deklaracji zgodności UE jest dostępny pod następującym adresem internetowym: [www.tfa-dostmann.de/service/downloads/ce](http://www.tfa-dostmann.de/service/downloads/ce)  
[www.tfa-dostmann.de](http://www.tfa-dostmann.de) E-mail: [info@tfa-dostmann.de](mailto:info@tfa-dostmann.de)  
TFA Dostmann GmbH & Co.KG, Zum Ottersberg 12, D-97877 Wertheim, Niemcy

<http://www.conrad.pl>