

INSTRUKCJA OBSŁUGI

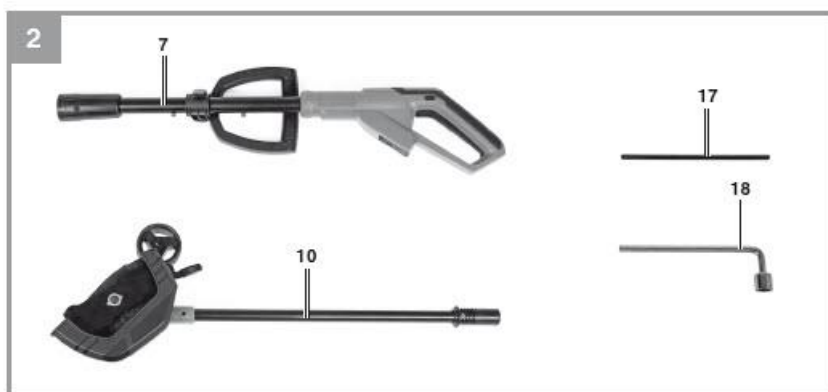
Nr produktu 2527645

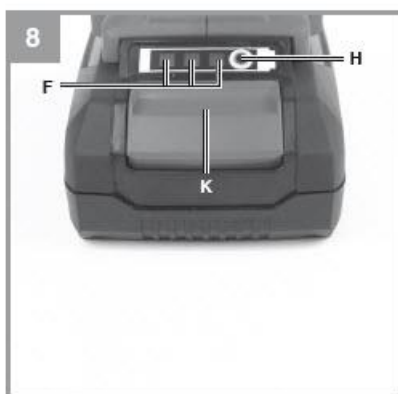
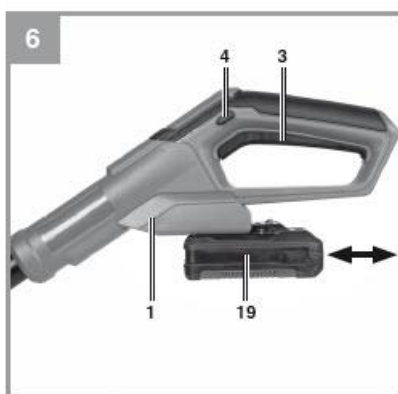
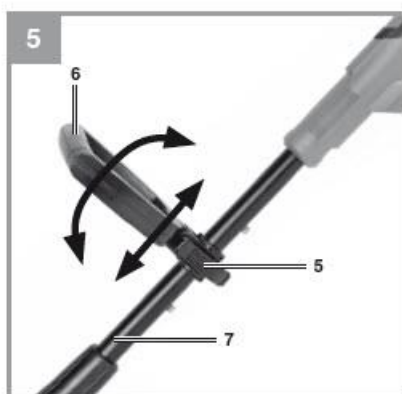
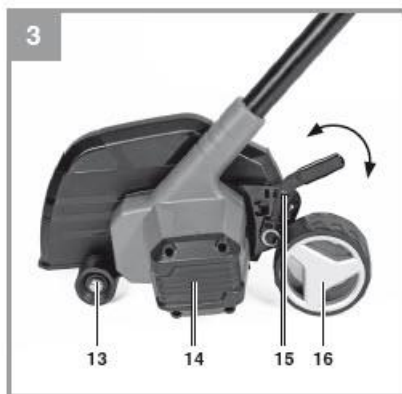
Obcinacz do trawników Einhell Power X- Change GE-LE 18/190 Li-Solo

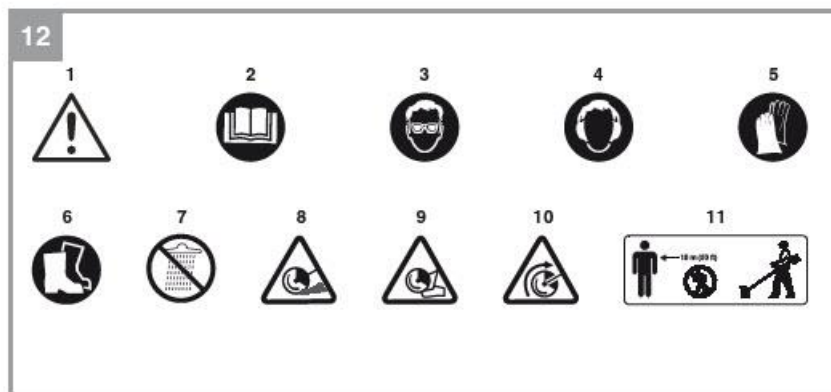
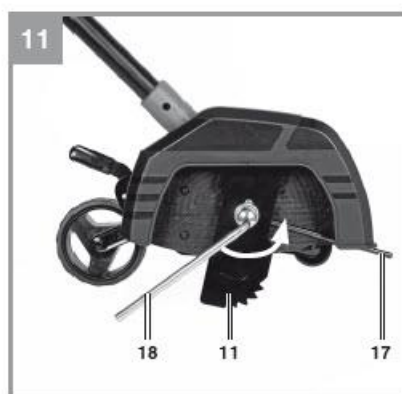
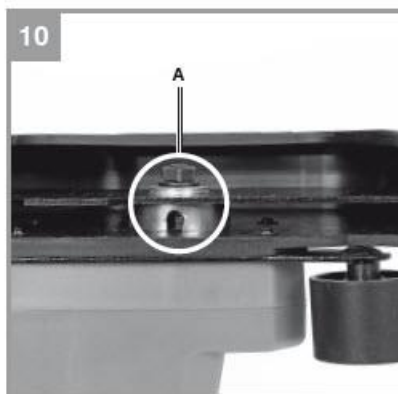
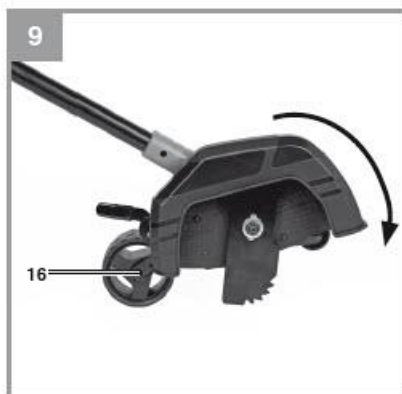


Einhell

GE-LE 18/190 Li







Niebezpieczeństwo! - Przeczytaj instrukcję obsługi, aby zmniejszyć ryzyko obrażeń
 Dzieciom nie wolno używać tego sprzętu. Dzieci powinny być pod nadzorem, aby nie bawiły się sprzętem. Dzieci są nie wolno przeprowadzać czyszczenia ani konserwacji. Sprzęt ten nie może być używany przez osoby o ograniczonych zdolnościach fizycznych, sensorycznych lub umysłowych, a także osoby o niewystarczającej wiedzy lub doświadczeniu, chyba że są one nadzorowane lub poinstruowane przez osobę za nie odpowiedzialną.

Niebezpieczeństwo!

Podczas korzystania z urządzenia należy przestrzegać kilku zasad bezpieczeństwa, aby uniknąć obrażeń i uszkodzeń. Prosimy o dokładne zapoznanie się z całą instrukcją obsługi i przepisami bezpieczeństwa. Przechowuj niniejszą instrukcję w bezpiecznym miejscu, aby informacje były zawsze dostępne. W przypadku przekazania urządzenia innej osobie należy przekazać także niniejszą instrukcję obsługi i przepisy bezpieczeństwa. Nie ponosimy żadnej odpowiedzialności za szkody lub wypadki powstałe na skutek nieprzestrzegania niniejszych instrukcji i wskazówek bezpieczeństwa.

1. Przepisy bezpieczeństwa

Odpowiednie informacje dotyczące bezpieczeństwa można znaleźć w załączonej broszurze.

Niebezpieczeństwo!

Przeczytaj wszystkie przepisy i instrukcje dotyczące bezpieczeństwa.

Wszelkie błędy w przestrzeganiu przepisów i instrukcji bezpieczeństwa mogą spowodować porażenie prądem, pożar i/lub poważne obrażenia. Wszystkie przepisy i instrukcje dotyczące bezpieczeństwa należy przechowywać w bezpiecznym miejscu do wykorzystania w przyszłości. Objasnienie znaków ostrzegawczych znajdujących się na urządzeniu (rys. 12):

1. Uwaga!
2. Przed uruchomieniem przeczytaj instrukcję obsługi!
3. Noś okulary ochronne!
4. Noś ochronę słuchu!
5. Noś rękawice ochronne!
6. Noś solidne, antypoślizgowe obuwie!
7. Chronić przed wilgocią!
8. Można rzucać przedmiotami
9. Obrotowe ostrze tnące
10. Kierunek obrotu ostrza podkaszarki do brzegów trawnika
11. Trzymaj inne osoby z dala od strefy zagrożenia!

2. Układ i dostarczone elementy

2.1 Układ (ryc. 1/2/3)

1. Uchwyt akumulatora
2. Uchwyt
3. Blokada bezpieczeństwa
4. Włącznik/wyłącznik
5. Blokada regulacji uchwytu
6. Dodatkowy uchwyt

7. Rączka długa (górną)
8. Nakrętką łączącą
9. Element łączący
10. Rączka długa (dolna)
11. Ostrze tnące
12. Kaptur ochronny
13. Koło prowadzące
14. Obudowa silnika
15. Dźwignia regulacji wysokości
16. Kółko do regulacji wysokości
17. Kołek mocujący
18. Klucz

2.2 Dostarczone elementy

Proszę sprawdzić, czy artykuł jest kompletny, zgodnie z zakresem dostawy. W przypadku braku części prosimy o kontakt z naszym serwisem lub punktem sprzedaży, w którym dokonano zakupu najpóźniej w ciągu 5 dni roboczych od zakupu produktu i po przedstawieniu ważnego dowodu zakupu. Należy także zapoznać się z tabelą gwarancji w informacjach serwisowych na końcu instrukcji obsługi.

- Otworzyć opakowanie i ostrożnie wyjąć sprzęt.
- Usunąć materiał opakowaniowy oraz wszelkie zabezpieczenia opakowaniowe i/lub transportowe (jeśli są dostępne).
- Sprawdzić, czy dostarczono wszystkie elementy.
- Sprawdź sprzęt i akcesoria pod kątem uszkodzeń transportowych.
- Jeśli to możliwe, prosimy zachować opakowanie do końca okresu gwarancyjnego.

Niebezpieczeństwo!

Sprzęt i materiał opakowaniowy nie są zabawkami. Nie pozwalaj dzieciom bawić się plastikowymi torebkami, foliami lub małymi częściami. Istnieje niebezpieczeństwo połknięcia lub uduszenia!

- Podkaszarka do krawędzi trawnika
- Kołek mocujący
- Klucz
- Oryginalna instrukcja obsługi
- Informacje dotyczące bezpieczeństwa

3. Właściwe użytkowanie

Urządzenie przeznaczone jest do koszenia trawników i obrzeży trawników. Nie jest przeznaczony do stosowania w obiektach użyteczności publicznej, parkach, ośrodkach sportowych, wzdłuż dróg ani w rolnictwie i leśnictwie. Aby zapewnić prawidłowe użytkowanie urządzenia, należy przestrzegać instrukcji obsługi dostarczonej przez producenta.

Ważne!

Ze względu na duże ryzyko obrażeń ciała użytkownika, urządzenia nie wolno używać do innych celów. Sprzęt może być używany wyłącznie zgodnie z jego przeznaczeniem. Każde inne użycie uważa się za przypadek niewłaściwego użycia. Użytkownik/operator, a nie producent, ponosi odpowiedzialność za jakiegokolwiek szkody lub obrażenia powstałe w wyniku tego.

Należy pamiętać, że nasz sprzęt nie został zaprojektowany do zastosowań komercyjnych, handlowych ani przemysłowych. Nasza gwarancja zostanie unieważniona, jeśli maszyna będzie używana w przedsiębiorstwach komercyjnych, handlowych lub przemysłowych lub do celów równoważnych.

Ostrożność!

Ryzyko resztkowe

Nawet jeśli używasz tego elektronarzędzia zgodnie z instrukcją, nie można wyeliminować pewnych zagrożeń szczątkowych. W związku z konstrukcją i rozmieszczeniem urządzenia mogą wystąpić następujące zagrożenia:

- Uszkodzenie płuc w przypadku niestosowania odpowiedniej maski ochronnej.
- Uszkodzenie słuchu w przypadku niezastosowania odpowiedniej ochrony słuchu.
- Uszczerbek na zdrowiu spowodowany wibracjami dłoni i ramion, jeśli sprzęt jest używany przez dłuższy czas lub nie jest odpowiednio prowadzony i konserwowany.
- Obrażenia i szkody materialne spowodowane przez latające części.
- Rany cięte, jeśli nie używasz odpowiedniej odzieży ochronnej.

Niebezpieczeństwo!

Elektronarzędzie podczas pracy wytwarza pole elektromagnetyczne. W pewnych okolicznościach pole to może aktywnie lub pasywnie zakłócać działanie implantów medycznych. Aby zmniejszyć ryzyko poważnych lub śmiertelnych obrażeń, zalecamy osobom posiadającym implanty medyczne, aby przed użyciem sprzętu skonsultowały się z lekarzem i producentem implantu medycznego.

4. Dane techniczne

Napięcie	18 V prądu stałego
Prędkość n0	4000 min -1
Długość ostrza noża	190 mm
Głębokość robocza	36,5 40 45 mm
Klasa ochronyIII
Poziom mocy akustycznej LWA	92 dB (A)
Poziom ciśnienia akustycznego LpA	72 dB (A)
Niepewność K	3 dB (A)
Gwarantowany poziom mocy akustycznej LWA	95 dB (A)
Wibracje ah	≤ 2,5 m/s ²
Niepewność K	1,5 m/s ²
Waga	3,0 kg
Poziom ciśnienia akustycznego przy uchu operatora	77 dB (A)
Niepewność K	3 dB (A)

Ważne!

Urządzenie dostarczane jest bez akumulatorów i ładowarki i może być używane wyłącznie z akumulatorami litowo-jonowymi serii Power XChange!

Akumulatory litowo-jonowe serii Power X-Change można ładować wyłącznie za pomocą ładowarki Power-X.

Hałas maszyny może przekraczać 85 dB (A). W takim przypadku operator będzie wymagał stosowania środków ochrony przed hałasem. Pomiar hałasu odbywa się zgodnie z normą ISO 22868. Wartość drgań emitowanych przez uchwyt została określona zgodnie z normą ISO 22867.

Ważne!

Wartość wibracji zmienia się w zależności od obszaru zastosowania sprzętu elektrycznego i w wyjątkowych okolicznościach może przekroczyć określoną wartość.

Utrzymuj emisję hałasu i wibracji na minimalnym poziomie.

- Używaj wyłącznie urządzeń, które są w idealnym stanie.
- Regularnie konserwuj i czyść urządzenie.
- Dostosuj swój styl pracy do urządzenia.
- Nie przeciążaj urządzenia.
- W razie potrzeby oddawaj urządzenie do serwisu.
- Wyłączaj urządzenie, gdy nie jest używane.
- Nosić rękawice ochronne.
- Nosić ochronę oczu i słuchu

5. Przed uruchomieniem urządzenia

Sprzęt dostarczany jest bez akumulatorów i ładowarki!

5.1 Montaż długiego uchwytu (rys. 4)

Włóż górną część długiego uchwytu (7) do dolnej części długiego uchwytu (10). Przykręć łącznik uchwytu (9) do górnej części długiego uchwytu za pomocą nakrętki złączkowej (8) znajdującej się w dolnej części długiego uchwytu.

5.2 Regulacja uchwytu dodatkowego (rys. 5)

Otwórz blokadę regulacji uchwytu (5). Ustawić żądane nachylenie uchwytu dodatkowego (6) i przesunąć go w żądaną pozycję. Zamknąć blokadę regulacji uchwytu.

5.3 Regulacja głębokości roboczej (rys. 2)

Niebezpieczeństwo!

Głębokość roboczą należy regulować tylko przy wyłączonym urządzeniu i wyjętym akumulatorze.

Głębokość roboczą należy ustawić w następujący sposób (patrz rys. 14):

1. Przesuń dźwignię (15) na zewnątrz.
2. Ustawić dźwignię (15) na żądaną głębokość roboczą.
3. Zwolnij dźwignię (15) i sprawdź, czy jest dobrze osadzona w zamku. Głębokość roboczą można ustawić w jednym z 3 ustawień 36,5 / 40 / 45 mm.

Przed rozpoczęciem pracy należy sprawdzić, czy ostrze i żaden z elementów mocujących ostrza nie są uszkodzone. Aby zapobiec niewyważeniu, należy wymienić uszkodzone ostrza. Aby przeprowadzić tę kontrolę, najpierw wyłącz urządzenie i wyjmij akumulator. Sprawdź, czy sprzęt jest w idealnym stanie i czy urządzenia zabezpieczające są kompletne, a także sprawdź, czy wszystkie ruchome części poruszają się płynnie.

5.4 Montaż akumulatora (rys. 6)

Naciśnij przycisk blokady akumulatora i wsuń akumulator w dostarczony uchwyt. Po całkowitym wsunięciu akumulatora słychać będzie kliknięcie. Aby wyjąć akumulator, wykonaj czynności w odwrotnej kolejności.

5.5 Ładowanie akumulatora (rys. 7)

1. Wyjmij akumulator z urządzenia. W tym celu należy nacisnąć przycisk blokady.

2. Sprawdź, czy napięcie sieciowe jest takie samo jak podane na tabliczce znamionowej ładowarki. Włóż wtyczkę ładowarki (D) do gniazdka elektrycznego. Następnie zielona dioda LED zacznie migać.
3. Włóż akumulator do ładowarki.
4. W części zatytułowanej „Wskaźnik ładowarki” znajdziesz tabelę z objaśnieniem wskaźnika LED na ładowarce.

Podczas ładowania akumulator może się nieco nagrzać. To normalne.

Jeśli akumulator nie ładuje się, sprawdź:

- czy w gniazdku jest napięcie
- czy jest dobry kontakt na stykach ładowania

Jeśli akumulator nadal nie ładuje się, wyślij go

- jednostka ładująca
- i akumulator do naszego centrum obsługi klienta.

Aby mieć pewność, że wysyłane do nas produkty zostaną prawidłowo zapakowane i dostarczone, prosimy o kontakt z naszym działem obsługi klienta lub punktem sprzedaży, w którym sprzęt został zakupiony.

Wysyłając lub wyrzucając baterie i narzędzia bezprzewodowe, należy zawsze upewnić się, że są one zapakowane pojedynczo w plastikowe torby, aby zapobiec zwarciom i pożarom.

Aby mieć pewność, że akumulator będzie długo służył, należy zadbać o jego szybkie naładowanie. Należy naładować akumulator, gdy zauważysz spadek wydajności urządzenia. Nigdy nie dopuszczaj do całkowitego rozładowania akumulatora. Spowoduje to rozwój wady.

5.6 Wskaźnik pojemności baterii (rys. 8)

Naciśnij przycisk wskaźnika pojemności akumulatora (poz. H). Wskaźnik pojemności akumulatora (poz. F) pokazuje stan naładowania akumulatora za pomocą 3 diod LED.

Świecą się wszystkie 3 diody LED:

Bateria jest w pełni naładowana.

Świecą się 2 lub 1 dioda LED:

Poziom naładowania akumulatora jest wystarczający.

1 dioda miga:

Bateria jest wyczerpana, naładuj baterię.

Wszystkie diody LED migają:

Akumulator uległ całkowitemu rozładowaniu i jest uszkodzony. Nie używaj ani nie ładuj uszkodzonego akumulatora.

6. Działanie

Aby uzyskać maksymalną wydajność podkaszarki do trawników, postępuj zgodnie z instrukcjami podanymi poniżej

- Nigdy nie używaj podkaszarki do trawników bez osłony.
- Nie używaj urządzenia, gdy jest mokre. Najlepsze rezultaty osiąga się przy suchej trawie.
- Połóż podkaszarkę na tylnym kole w celu regulacji wysokości (16) i przechyl podkaszarkę na tyle, aby ją uruchomić (rys. 9).
- Aby włączyć podkaszarkę do trawnika, naciśnij blokadę bezpieczeństwa (rys. 6 / poz. 3) i włącznik/wyłącznik (rys. 6 / poz. 4).
- Aby wyłączyć podkaszarkę, zwolnij włącznik/wyłącznik (rys. 6 / poz. 4).
- Nie pozostawiaj podkaszarki w pobliżu trawy, dopóki nie zostanie naciśnięty przełącznik, tzn. podkaszarka nie zacznie działać.
- Aby uniknąć niepotrzebnego zużycia, trzymaj podkaszarkę z dala od twardych przedmiotów.
- Używając szczotki lub podobnego przedmiotu, w regularnych odstępach czasu ostrożnie usuwaj resztki trawy z osłony ochronnej.

7. Czyszczenie, konserwacja i zamawianie części zamiennych**Niebezpieczeństwo!**

Przed odłożeniem lub czyszczeniem podkaszarki wyłącz ją i wyjmij akumulator.

7.1 Czyszczenie

- Wszystkie urządzenia zabezpieczające, otwory wentylacyjne i obudowę silnika należy w miarę możliwości chronić przed brudem i kurzem. Wytrzyj urządzenie czystą szmatką lub przedmuchaj sprężonym powietrzem pod niskim ciśnieniem.
- Zalecamy czyszczenie urządzenia natychmiast po zakończeniu jego używania.
- Regularnie czyść urządzenie wilgotną szmatką i delikatnym mydłem. Nie używaj środków czyszczących ani rozpuszczalników; mogą one uszkodzić plastikowe części urządzenia. Upewnij się, że do urządzenia nie może przedostać się woda. Przedostanie się wody do narzędzia elektrycznego zwiększa ryzyko porażenia prądem.
- Za pomocą szczotki usuń osad z osłony zabezpieczającej

7.2 Wymiana ostrza tnącego

Niebezpieczeństwo! Wyjmij baterię!

Ostrożność! Noś rękawice robocze! Wymieniaj ostrze tnące wyłącznie na oryginalne zamienne ostrze Einhell, ponieważ zapewni to najwyższą wydajność i bezpieczeństwo w każdych warunkach.

Aby wymienić ostrze tnące, wykonaj następujące czynności:

1. Włóż kołek mocujący (17) w otwór (A) znajdujący się w uchwycie ostrza (patrz rys. 10).
2. Odkręć śrubę mocującą za pomocą klucza (18) (patrz rys. 11).
3. Wyjmij ostrze tnące i wymień je na nowe.
4. Montując ostrze tnące, upewnij się, że jest ono zamontowane we właściwym kierunku.
5. Następnie dokręć śrubę mocującą kluczem uniwersalnym (18).

7.3 Konserwacja

Wewnątrz urządzenia nie ma żadnych części wymagających dodatkowej konserwacji.

7.4 Zamawianie części zamiennych:

Przy zamawianiu części zamiennych prosimy o podanie następujących danych:

- Typ maszyny
- Numer artykułu maszyny
- Numer identyfikacyjny maszyny
- Numer części zamiennej wymaganej części

Aby zapoznać się z najnowszymi cenami i informacjami, przejdź do www.Einhell-Service.com

Zapasowe ostrze tnące Nr art. Nr: 34.051.01

8. Utylizacja i recykling

Sprzęt dostarczany jest w opakowaniu zabezpieczającym przed uszkodzeniem w transporcie. Surowce zawarte w tym opakowaniu można ponownie wykorzystać lub poddać recyklingowi. Sprzęt i jego akcesoria wykonane są z różnego rodzaju materiałów, takich jak metal i plastik. Nigdy nie wyrzucaj wadliwego sprzętu do śmieci domowych. Sprzęt należy przekazać do odpowiedniego punktu zbiórki w celu profesjonalnej utylizacji. Jeśli nie znasz lokalizacji takiego punktu zbiórki, powinieneś zapytać w urzędach lokalnych władz.

9. Przechowywanie i transport

Wyjmij baterie. Przechowuj sprzęt i jego akcesoria w ciemnym i suchym miejscu, w temperaturze powyżej zera. Idealna temperatura przechowywania wynosi od 5 do 30°C. Przechowuj sprzęt elektryczny w oryginalnym opakowaniu.

- Zawsze trzymaj urządzenie jedną ręką za uchwyt, a drugą za dodatkowy uchwyt. Nie przenoś urządzenia trzymając za obudowę silnika.
- Zabezpiecz sprzęt przed poślizgiem, jeśli przewożysz go w pojeździe.
- W miarę możliwości do transportu urządzenia używaj oryginalnego opakowania.
- Podczas transportu i przechowywania używaj osłony transportowej do metalowych ostrzy.

10. Usterki

Sprzęt nie działa:

Sprawdź, czy akumulator jest naładowany i czy ładowarka działa. Jeśli urządzenie nie będzie działać pomimo prawidłowego napięcia zasilania, prosimy o przesłanie go na adres obsługi klienta podany poniżej.

11. Wskaźnik ładowarki

Wskaźnik stanu		Objaśnienia i działania
Czerwona dioda LED	Zielona dioda LED	
Wyłączona	Miga	Gotowy do użycia Ładowarka jest podłączona do sieci i jest gotowa do użycia; w ładowarce nie ma akumulatora
Włączona	Wyłączona	Ładowanie Ładowarka ładuje akumulator w trybie szybkiego ładowania. Czasy ładowania są wyświetlane bezpośrednio na ładowarce. Ważny! Rzeczywisty czas ładowania może nieznacznie różnić się od podanego czasu ładowania w zależności od stanu naładowania akumulatora.
Wyłączona	Włączona	Bateria jest naładowana i gotowa do użycia. Następnie urządzenie przełącza się na tryb delikatnego ładowania, aż do pełnego naładowania akumulatora. W tym celu należy pozostawić akumulator w ładowarce na ok. 15 minut dłużej. Działanie: Wyjmij akumulator z ładowarki. Odłącz ładowarkę od zasilania sieciowego.
Miga	Wyłączona	Dostosowane ładowanie

		<p>Ładowarka znajduje się w trybie delikatnego ładowania. Ze względów bezpieczeństwa ładowanie odbywa się wolniej i trwa dłużej. Przyczyny mogą być:</p> <ul style="list-style-type: none"> - Akumulator nie był używany przez bardzo długi czas. - Temperatura akumulatora wykracza poza idealny zakres. <p>Działanie: Poczekaj na zakończenie ładowania; nadal możesz ładować akumulator.</p>
Miga	Miga	<p>Usterka Ładowanie nie jest już możliwe. Zestaw baterii jest uszkodzony.</p> <p>Działanie: Nigdy nie ładuj uszkodzonego akumulatora. Wyjmij akumulator z ładowarki.</p>
Włączona	Włączona	<p>Błąd temperatury Akumulator jest zbyt gorący (np. z powodu bezpośredniego nasłonecznienia) lub zbyt zimny (poniżej 0°C).</p> <p>Działanie: Wyjmij akumulator i przechowuj go w temperaturze pokojowej (ok. 20°C) przez jeden dzień.</p>

Tylko dla krajów UE

Nigdy nie umieszczaj elektronarzędzi w odpadach domowych. Aby zachować zgodność z Dyrektywą Europejską 2012/19/WE dotyczącą zużytego sprzętu elektrycznego i elektronicznego oraz jej implementacją do prawa krajowego, zużyte elektronarzędzia należy odseparować od innych odpadów i zutylizować w sposób przyjazny dla środowiska, m.in. poprzez oddanie do punktu recyklingu.

Recykling alternatywny do wniosku o zwrot:

Jako alternatywę dla zwrotu sprzętu do producenta, właściciel sprzętu elektrycznego musi upewnić się, że sprzęt został odpowiednio zutylizowany, jeśli nie chce go dłużej przechowywać. Stary sprzęt można zwrócić do odpowiedniego punktu zbiórki, który zutylizuje sprzęt zgodnie z krajowymi przepisami dotyczącymi recyklingu i utylizacji odpadów. Nie dotyczy to żadnych akcesoriów ani pomocy bez elementów elektrycznych dostarczanych ze starym sprzętem. Przedruk lub powielanie w jakikolwiek inny sposób, w całości lub w części, dokumentacji i dokumentów towarzyszących produktom jest dozwolone tylko za wyraźną zgodą firmy iSC GmbH. Z zastrzeżeniem zmian technicznych

Informacje serwisowe

Posiadamy kompetentnych partnerów serwisowych we wszystkich krajach wymienionych w certyfikacie gwarancyjnym, których dane kontaktowe znajdują się również w certyfikacie gwarancyjnym. Partnerzy ci pomogą we wszystkich zgłoszeniach serwisowych, takich jak naprawy, zamówienia części zamiennych i zużywających się lub zakup materiałów eksploatacyjnych. Należy pamiętać, że następujące części tego produktu podlegają normalnemu lub naturalnemu zużyciu i dlatego są one również wymagane do użytku jako materiały eksploatacyjne.

Kategoria	Przykład
Części eksploatacyjne*	Wirnik
Materiały eksploatacyjne*	
Brakujące części	

* Niekoniecznie objęte zakresem dostawy!

W przypadku wad lub usterek prosimy o zgłoszenie problemu w internecie pod adresem www.isc-gmbh.info. Upewnij się, że dokładnie opisujesz problem i we wszystkich przypadkach odpowiadasz na następujące pytania:

- Czy sprzęt w ogóle działał, czy od początku był wadliwy?
- Czy zauważyłeś coś (objaw lub usterkę) przed awarią?
- Jaką awarię ma Twoim zdaniem sprzęt (główny objaw)?

Opisz tę usterkę.

Certyfikat gwarancji

Szanowny Kliencie,

Wszystkie nasze produkty przechodzą rygorystyczne kontrole jakości, aby upewnić się, że dotrą do Ciebie w idealnym stanie. W mało prawdopodobnym przypadku wystąpienia usterki w urządzeniu prosimy o kontakt z naszym działem serwisowym pod adresem podanym na karcie gwarancyjnej. Możesz również skontaktować się z nami telefonicznie, korzystając z podanego numeru serwisowego. Proszę zwrócić uwagę na następujące warunki, na jakich można zgłaszać roszczenia gwarancyjne:

1. Niniejsze warunki gwarancji dotyczą wyłącznie konsumentów, tj. osób fizycznych, które nie zamierzają używać tego produktu ani do działalności komercyjnej, ani do jakiegokolwiek innej działalności na własny rachunek. Niniejsze warunki gwarancji regulują dodatkowe usługi gwarancyjne, które wymieniony poniżej producent obiecuje nabywcom swoich nowych produktów w uzupełnieniu ich ustawowych praw gwarancyjnych. Niniejsza gwarancja nie ma wpływu na ustawowe roszczenia gwarancyjne. Nasza gwarancja jest dla Ciebie bezpłatna.

2. Usługi gwarancyjne obejmują wyłącznie wady wynikające z wad materiałowych lub produkcyjnych produktu zakupionego u producenta wymienionego poniżej i ograniczają się do usunięcia wspomnianych wad produktu lub wymiany produktu, w zależności od tego, co preferujemy. Należy pamiętać, że nasze urządzenia nie są przeznaczone do zastosowań komercyjnych, handlowych lub profesjonalnych. Umowa gwarancyjna nie zostanie zawarta, jeśli urządzenie było używane w działalności komercyjnej, handlowej lub przemysłowej lub było narażone na podobne obciążenia w okresie gwarancyjnym.

3. Nasza gwarancja nie obejmuje:

- Uszkodzenia urządzenia spowodowane nieprzestrzeganiem instrukcji montażu lub nieprawidłowej instalacji, nieprzestrzeganiem instrukcji obsługi (np. instrukcji lub narażając urządzenie na działanie nietypowych warunków środowiskowych lub przez brak dbałości i konserwacji).
- Uszkodzenia urządzenia spowodowane nadużyciem lub nieprawidłowym użytkowaniem (np. przeciążeniem urządzenia lub użyciem lub niezatwierdzonymi narzędziami lub akcesoriami), przedostaniem się do urządzenia ciał obcych (takich jak piasek, kamienie lub kurz, uszkodzenia transportowe), użyciem siły lub uszkodzeń spowodowanych siłami zewnętrznymi (na przykład przez upuszczenie).
- Uszkodzenia urządzenia lub jego części spowodowane normalnym lub naturalnym zużyciem lub normalnym użytkowaniem urządzenia.

4. Gwarancja obowiązuje przez okres 24 miesięcy licząc od daty zakupu urządzenia. Roszczenia gwarancyjne należy zgłaszać przed upływem okresu gwarancyjnego w ciągu dwóch tygodni od zauważenia wady. Po upływie okresu gwarancyjnego żadne roszczenia gwarancyjne nie będą uwzględniane. Pierwotny okres gwarancji pozostaje ważny dla urządzenia nawet po przeprowadzeniu

naprawy lub wymianie części. W takich przypadkach wykonane prace lub zamontowane części nie spowodują przedłużenia okresu gwarancji, a nowa gwarancja nie będzie aktywna na wykonaną pracę lub zamontowane części. Dotyczy to również korzystania z usługi na miejscu.

5. W celu zgłoszenia reklamacji w ramach gwarancji należy zarejestrować wadliwe urządzenie na stronie: www.isc-gmbh.info. Zachowaj rachunek lub inny dowód zakupu nowego urządzenia. Urządzenia zwrócone bez dowodu zakupu lub bez tabliczki znamionowej nie będą objęte gwarancją, ponieważ prawidłowa identyfikacja nie będzie możliwa. Jeśli wada jest objęta naszą gwarancją, przedmiot zostanie natychmiast naprawiony i zwrócony do Ciebie lub wyślemy Ci nowy zamiennik.

Oczywiście z przyjemnością oferujemy również odpłatną naprawę wszelkich usterek, które nie są objęte zakresem niniejszej gwarancji lub urządzeń, które nie są już objęte gwarancją. Aby skorzystać z tej usługi, prosimy o przesłanie urządzenia na nasz adres serwisowy. Należy również zapoznać się z ograniczeniami niniejszej gwarancji dotyczącymi części zużywających się, materiałów eksploatacyjnych i brakujących części, jak określono w informacjach serwisowych w niniejszej instrukcji obsługi.

Informacje dotyczące utylizacji

a) Produkt



Urządzenie elektroniczne są odpadami do recyklingu i nie wolno wyrzucać ich z odpadami gospodarstwa domowego. Pod koniec okresu eksploatacji, dokonaj utylizacji produktu zgodnie z odpowiednimi przepisami ustawowymi. Wyjmij włożony akumulator i dokonaj jego utylizacji oddzielnie

b) Akumulatory



Ty jako użytkownik końcowy jesteś zobowiązany przez prawo (rozporządzenie dotyczące baterii i

akumulatorów) aby zwrócić wszystkie zużyte akumulatory i baterie.

Pozbywanie się tych elementów w odpadach domowych jest prawnie zabronione.

Zanieczyszczone akumulatory są oznaczone tym symbolem, aby wskazać, że unieszkodliwianie odpadów w domowych jest zabronione. Oznaczenia dla metali ciężkich są następujące: Cd = kadm, Hg = rtęć, Pb = ołów (nazwa znajduje się na akumulatorach, na przykład

pod symbolem kosza na śmieci po lewej stronie).

<http://www.conrad.pl>