

INSTRUKCJA OBSŁUGI

Nr produktu 2528214

**Radiowy termometr cyfrowy TFA
Dostmann 30.3030.01, Od -10 do +50 °C**





Bedienungsanleitung
Instruction manual
Mode d'emploi
Istruzioni per l'uso
Gebruiksaanwijzing
Instrucciones de uso



Instruction manuals

www.tfa-dostmann.de/en/service/downloads/instruction-manuals

Kat. Nr. 30.3030.01



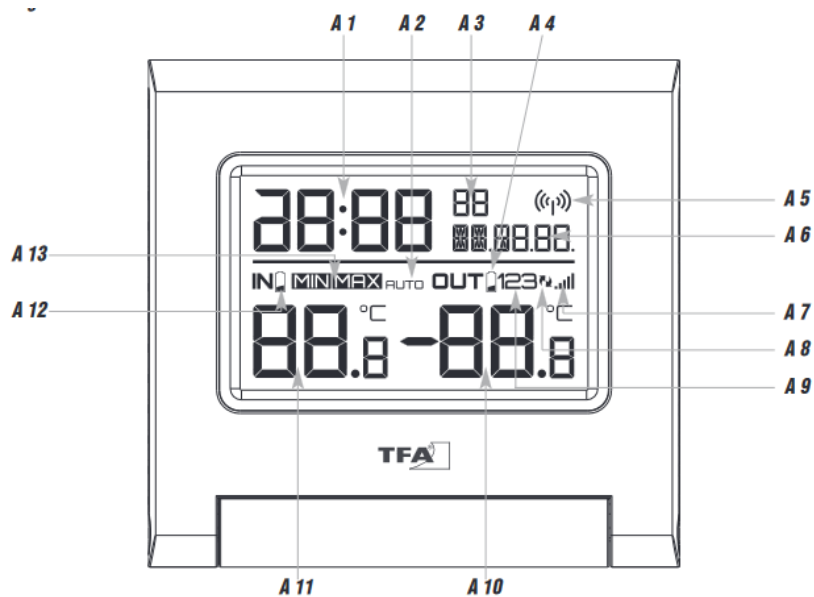
Dziękujemy, że zdecydowali się Państwo na to urządzenie firmy TFA. Zanim zaczniecie Państwo użytkować to urządzenie



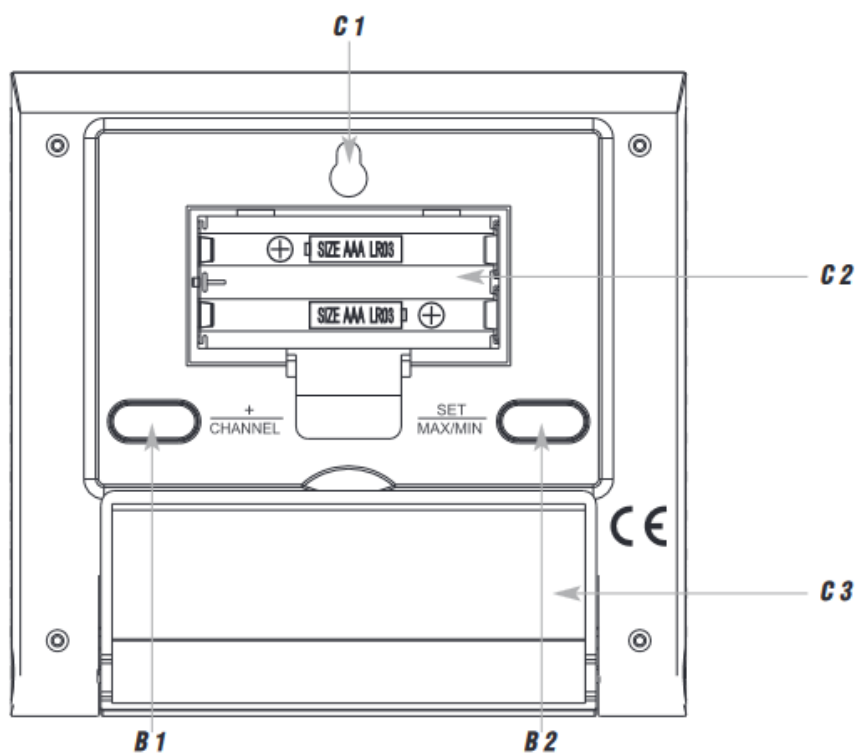
- Prosimy zapoznać się dokładnie z instrukcją obsługi.
- Instrukcja obsługi jest załączona do urządzenia lub może zostać pobrana ze strony: www.tfa-dostmann.de/en/service/downloads/instruction-manuals
- Nie należy używać urządzenia inaczej, niż zostało to przedstawione w instrukcji.
- Przestrzegając instrukcji unikniecie Państwo uszkodzeń urządzenia oraz zagrożenia utraty swoich ustawowych praw konsumenckich poprzez nieprawidłowe użytkowanie.
- Przestrzegajcie szczególnie zasad bezpieczeństwa !

- Zachowujcie instrukcję obsługi w dobrym stanie !

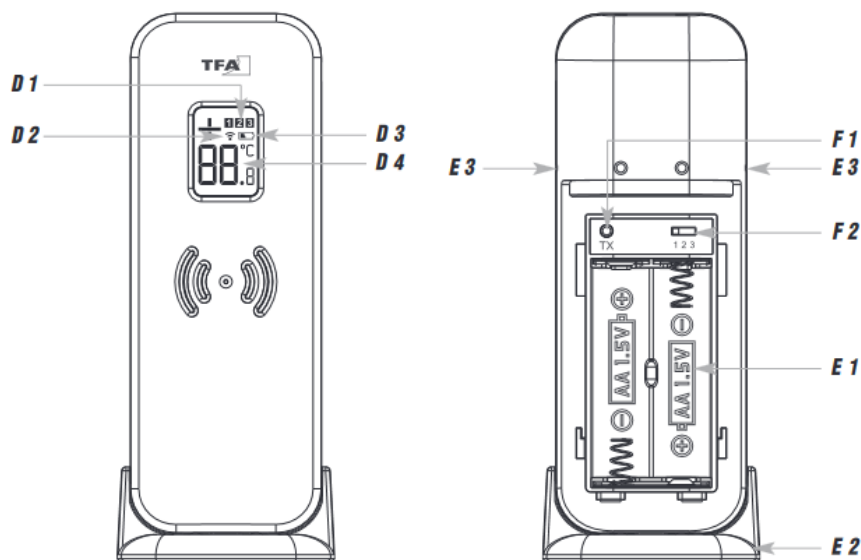
Obrazek 1



Obrazek 2



Obrazek 3



1. Zawartość dostawy

- Termometr bezprzewodowy (stacja bazowa)
- Nadajnik zewnętrzny Nr kat. 30.3250.02
- Instrukcja obsługi

2. Zakres zastosowania i wszystkie zalety nowego instrumentu w skrócie

- Z bezprzewodowym nadajnikiem temperatury zewnętrznej, zasięg max. 100 m, możliwość rozbudowy do 3 nadajników
- Wskazanie temperatury wewnętrznej
- Wskazanie wartości maksymalnych i minimalnych z ręcznym lub automatycznym resetem
- Zegar sterowany radiowo z datą i dniem tygodnia (8 języków)
- Nadaje się do zawieszenia lub postawienia

3. Dla twojego bezpieczeństwa

- Ten produkt jest przeznaczony wyłącznie do zakresu zastosowań opisanych powyżej.
- Ten produkt powinien być używany wyłącznie w sposób opisany w niniejszej instrukcji.



UWAGA

- Przechowuj urządzenia i baterie w miejscu niedostępnym dla dzieci.
- Małe części mogą zostać połknięte przez dzieci (poniżej trzech lat).
- Baterie zawierają szkodliwe kwasy i mogą być niebezpieczne w przypadku połknięcia. Połknięcie baterii może w ciągu dwóch godzin doprowadzić do poważnych oparzeń wewnętrznych i śmierci. Jeśli podejrzewasz, że bateria mogła zostać połknięta lub w inny sposób uchwycona w ciele, natychmiast zasięgnij pomocy medycznej.
- Baterii nie wolno wrzucać do ognia, zwierać, rozbierać ani ładować. Ryzyko wybuchu!
- Słabe baterie należy jak najszybciej wymienić, aby zapobiec uszkodzeniom spowodowanym wyciekiem. Upewnij się, że polaryzacja jest prawidłowa. Nigdy nie używaj kombinacji starych i nowych baterii razem, ani baterii różnych typów. Wymij baterie, jeśli urządzenie nie będzie używane przez dłuższy czas. Podczas obchodzenia się z ciekącymi bateriami należy nosić rękawice ochronne i okulary ochronne odporne na chemikalia.



OSTROŻNIE

- Nieautoryzowane naprawy, przeróbki lub zmiany produktu są zabronione.
- Nie wystawiaj urządzenia na działanie ekstremalnych temperatur, wibracji lub wstrząsów.
- Czyść urządzenie miękką wilgotną ściereczką. Nie używaj rozpuszczalników ani środków do szorowania.
- Stacja bazowa nadaje się tylko do użytku w pomieszczeniach. Chronić go przed wilgocią!
- Nadajnik jest bryzgoszczelny, ale nie wodoszczelny.

5. Elementy

Stacja bazowa (odbiornik)

A: Wyświetlacz (rys. 1):

- A 1: Czas
- A 2: Symbol automatycznego resetowania wartości maksymalnych-minimalnych
- A 3: Sekundy
- A 4: Symbol baterii nadajnika
- A 5: Symbol odbioru DCF
- A 6: Data i dzień tygodnia
- A 7: Symbol odbioru nadajnika
- A 8: Symbol koła dla kanału przemienne
- A 9: Numer kanału
- A 10: Temperatura zewnętrzna
- A 11: Temperatura wewnętrzna
- A 12: Symbol baterii dla stacji bazowej
- A 13: Wskaźnik wartości maksymalnych-minimalnych

B: Przyciski (rys. 2):

B 1: Przycisk +/KANAL (CHANNEL)

B 2: Przycisk SET/MAX/MIN

C: Obudowa (rys. 2):

C 1: Otwór do montażu na ścianie

C 2: Komora baterii

C 3: Stojak (rozkładany)

Nadajnik**D: Wyświetlacz (rys. 3):**

D 1: Kanał 1,2,3

D 2: Sygnał transmisji

D 3: Symbol baterii nadajnika

D 4: Temperatura zewnętrzna

E: Obudowa (rys. 3):

E 1: Komora baterii

E 2: Uchwyt do stania na stole

E 3: Wgłębienia na uchwyt do montażu ściennego

F: Przyciski w komorze baterii (rys. 3):

F 1: Przycisk TX

F 2: 1 2 3 przełącznik do wyboru kanału

6. Rozpoczęcie pracy**6.1 Wkładanie baterii**

- Umieść instrumenty na stole w odległości około 1,5 metra od siebie. Unikaj przebywania w pobliżu możliwych źródeł zakłóceń, takich jak urządzenia elektroniczne i sprzęt radiowy.
- Otwórz komorę baterii nadajnika i włóż dwie nowe baterie AA 1,5 V, zachowując biegunowość zgodnie z ilustracją. Wszystkie segmenty LCD zostaną wyświetlone przez krótką chwilę. Wyświetlacz pokazuje temperaturę. Przełącznik jest ustawiony na kanał 1.
- Zamknij komorę baterii.
- Otwórz komorę baterii stacji bazowej.

- Włóż dwie nowe baterie AAA 1,5 V, zachowując biegunowość zgodnie z ilustracją. Wszystkie segmenty LCD zostaną wyświetlone przez krótką chwilę. Na wyświetlaczu pojawi się temperatura wewnętrzna.
- Zamknij komorę baterii.

6.2 Odbiór nadajnika zewnętrznego

- Stacja bazowa będzie skanować temperaturę zewnętrzną przez 60 sekund, a symbol odbioru będzie migać.
- Jeśli odbiór się powiedzie, temperatura zewnętrzna i symbol odbioru będą stale wyświetlane na wyświetlaczu stacji bazowej.
- Jeśli odbiór temperatury zewnętrznej nie powiedzie się, na wyświetlaczu pozostanie „- - -”. Sprawdź baterie i spróbuj ponownie.
- Możesz także aktywować odbiór ręcznie. Naciśnij i przytrzymaj przez trzy sekundy przycisk +/CHANNEL na stacji bazowej. Symbol odbioru nadajnika zewnętrznego będzie migać.
- Naciśnij przycisk TX w komorze baterii nadajnika. Transmisja danych zewnętrznych odbywa się natychmiast, a jeśli odbiór się powiedzie, na wyświetlaczu stacji bazowej pojawi się temperatura zewnętrzna.

6.3 Odbiór sygnału częstotliwości DCF

- Po odebraniu wartości zewnętrznych, zegar będzie teraz skanował sygnał częstotliwości DCF, a na wyświetlaczu miga symbol DCF.
- Gdy kod czasu zostanie pomyślnie odebrany po 3-10 minutach, czas sterowany radiowo i symbol DCF będą stale wyświetlane na wyświetlaczu.
- Odbiór DCF odbywa się zawsze o godzinie 1:00, 2:00 i 3:00 rano. Jeśli odbiór nie zostanie pomyślnie odebrany, kolejne próby zostaną podjęte o godzinie 4:00 i 5:00.
- Możesz także aktywować odbiór DCF ręcznie. Naciśnij jednocześnie przycisk +/CHANNEL i SET/MAX/MIN przez 3 sekundy. Symbol odbioru DCF będzie migać.
- Przerwij odbiór, naciskając i przytrzymując ponownie jednocześnie przyciski +/CHANNEL i SET/MAX/MIN. Symbol odbioru DCF zniknie.

- Istnieją 3 różne symbole odbioru:



Migający symbol – odbiór aktywny

Symbol świeci się na stałe – odbiór udany

Brak symbolu – brak odbioru DCF

- Jeśli zegar nie może wykryć sygnału DCF (np. z powodu zakłóceń, odległości transmisji itp.), czas można ustawić ręcznie.
- Zegar będzie wtedy działał jak normalny zegar kwarcowy (patrz: „Ustawienia ręczne”).

Uwaga dotycząca czasu sterowanego radiowo

- Czas jest przesyłany z zegara atomowego w pobliżu Frankfurtu nad Menem za pomocą sygnału o częstotliwości DCF-77 (77,5 kHz) o zasięgu około 1500 km. Twój zegar sterowany radiowo odbiera sygnał, konwertuje go i zawsze pokazuje dokładny czas. Regulacja czasu letniego i czasu standardowego jest również automatyczna.
- W nocy zakłócenia atmosferyczne są zwykle mniej dotkliwe. Pojedynczy odbiór dzienny wystarcza do utrzymania odchylenia dokładności poniżej 1 sekundy. W skrajnych przypadkach należy umieścić urządzenie blisko okna, aby poprawić odbiór.

7. Działanie

7.1 Ustawienia ręczne

- Naciśnij i przytrzymaj przycisk SET/MAX/MIN przez trzy sekundy, aby przejść do trybu ustawień.
- Na wyświetlaczu miga pierwsza regulowana wartość.
- Użyj przycisku +/CHANNEL, aby dokonać żądanego ustawienia.
- Potwierdź przyciskiem SET/MAX/MIN i przejdź do następnego ustawienia.
- Sekwencja jest pokazana w następujący sposób:
 - Odbiór DCF WŁ/WYŁ (domyślnie: DCF WŁ)
 - Strefa czasowa -12/+12 (domyślnie: STREFA 00)
 - Język dnia tygodnia (domyślnie: GER)
 - Automatyczne resetowanie wartości maksymalnych i minimalnych ON/OFF (domyślnie: MIN MAX AUTO OFF)
 - Godziny, minuty
 - Rok miesiąc dzień
- Po zakończeniu wszystkich regulacji naciśnij przycisk SET/MAX/MIN, aby wyjść z trybu ustawień.
- Naciśnij i przytrzymaj przycisk +/CHANNEL w odpowiednim trybie ustawień w celu szybkiego ustawienia. Urządzenie automatycznie wyjdzie z trybu ustawień, jeśli przez 20 sekund nie zostanie naciśnięty żaden przycisk.

7.1.1 Odbiór DCF

- Domyślnie odbiór DCF jest włączony (DCF ON) i po pomyślnym odbiorze sygnału DCF nie jest konieczna ręczna regulacja.
- Po wyłączeniu odbioru DCF (DCF OFF) godzinę i datę należy ustawić ręcznie. Nie pojawi się żadna strefa czasowa.
- Jeśli odbiór DCF jest włączony, ręcznie ustawiony czas zostanie nadpisany przez czas DCF po pomyślnym odebraniu sygnału.

7.1.2 Ustawienie strefy czasowej

- W trybie ustawień można dokonać korekty strefy czasowej
- Korekta strefy czasowej jest potrzebna w krajach, w których można odbierać sygnał DCF, ale strefa czasowa jest inna niż czas DCF (np. +1=jedna godzina plus).

7.1.3 Ustawienie języka dnia tygodnia

- W trybie ustawień wybierz język dnia tygodnia: niemiecki (GER), francuski (FRE), włoski (ITA), holenderski (DUT), hiszpański (SPA), szwedzki (SWE), czeski (CZE) i angielski (ENG).

7.1.4 Automatyczne resetowanie wartości maksymalnych i minimalnych

- W trybie ustawień można aktywować lub dezaktywować automatyczne resetowanie wartości maksymalnych i minimalnych.
- Domyślnie automatyczne resetowanie jest wyłączone (MIN MAX AUTO OFF).
- Jeśli automatyczne resetowanie jest aktywne (MIN MAX AUTO ON), AUTO pojawia się na wyświetlaczu w normalnym trybie.
- Wszystkie wartości maksymalne i minimalne zostaną zresetowane automatycznie o północy o godzinie 0:00.

7.2 Funkcja maksymalna/minimalna

7.2.1 Wskazanie wartości maksymalnych i minimalnych

- Naciśnij przycisk SET/MAX/MIN w trybie normalnym, aby wyświetlić maksymalne (MAX) i minimalne (MIN) wartości temperatury wewnętrznej i zewnętrznej od ostatniego resetowania wraz z czasem i datą rejestracji.

- Sekwencja jest pokazana w następujący sposób: temperatura wewnętrzna (MAX), temperatura wewnętrzna (MIN), temperatura zewnętrzna (MAX), temperatura zewnętrzna (MIN).
- Jeśli zainstalowałeś więcej niż jeden nadajnik zewnętrzny, naciśnij przycisk +/CHANNEL w trybie MAX/MIN, aby przełączać się między kanałami.
- Ponownie naciśnij przycisk SET/MAX/MIN, aby powrócić do normalnego trybu.

7.2.2 Resetowanie wartości maksymalnych i minimalnych

a) Reset ręczny

- Naciśnij i przytrzymaj przycisk SET/MAX/MIN, gdy wyświetlana jest najwyższa lub najniższa wartość. Wartość zostanie skasowana (wyświetl --. -) i przywrócona do aktualnego stanu.

b) Automatyczny reset

- Pod warunkiem, że w trybie ustawień aktywowany jest automatyczny reset (MIN MAX AUTO ON). Na wyświetlaczu pojawi się symbol AUTO.
- Wszystkie wartości maksymalne i minimalne zostaną zresetowane automatycznie o północy o godzinie 0:00.
- Tymczasowy reset ręczny jest nadal możliwy.

8. Instalacja

- W przypadku umieszczenia nadajnika na zewnątrz wybierz zacienione i suche miejsce na nadajnik. Bezpośrednie działanie promieni słonecznych może powodować nieprawidłowe pomiary, a ciągła wilgotność niepotrzebnie uszkadza elementy elektroniczne.
- Przed ostateczną instalacją upewnij się, że zmierzone wartości są przesyłane z nadajnika w żądanym miejscu instalacji do stacji bazowej w pomieszczeniu mieszkalnym.
- Nie używaj stacji bazowej w pobliżu grzejników, innych źródeł ciepła lub w bezpośrednim świetle słonecznym.
- Upewnij się, że nie znajdujesz się w pobliżu źródeł zakłóceń, takich jak ekrany komputerowe, telewizory lub solidne metalowe przedmioty. W ścianach litych, szczególnie tych z elementami metalowymi, zasięg transmisji (maks. 100 m) można znacznie zmniejszyć.
- Jeśli transmisja się powiodła, stację bazową można umieścić lub zamontować na ścianie za pomocą urządzenia do zawieszania.
- Aby zamontować nadajnik na ścianie, przykręć uchwyt do ściany i zatrzasknij nadajnik zewnętrzny w uchwycie. Mocując uchwyt do spodu nadajnika, można go również umieścić na płaskiej powierzchni.

9. Wymiana baterii

- Gdy na wyświetlaczu pojawi się odpowiedni symbol baterii, wymień baterie w stacji bazowej lub nadajniku.

- Proszę zanotować:

Po wymianie baterii należy przywrócić kontakt między nadajnikiem zewnętrznym a stacją bazową – dlatego zawsze uruchom ponownie oba urządzenia lub rozpocznij ręczne wyszukiwanie nadajników.

10. Dodatkowe nadajniki zewnętrzne (opcjonalnie)

- Mając więcej niż jeden nadajnik zewnętrzny (maksymalnie 3), wybierz inny kanał dla każdego z nich za pomocą przełącznika 1/2/3 wewnątrz komory baterii nadajnika. Włóż dwie nowe baterie AA 1,5 V zgodnie z ilustracją. Rozpocznij działanie stacji bazowej lub ręczne wyszukiwanie nadajnika zewnętrznego.

- W celu ręcznego wyszukiwania nadajników wybierz odpowiedni nadajnik, naciskając przycisk +/CHANNEL.

- Naciśnij i przytrzymaj przycisk +/CHANNEL przez trzy sekundy. Ostatnio zarejestrowany nadajnik (kanał) zostanie usunięty.

- Naciśnij przycisk TX w odpowiedniej komorze baterii nadajnika. Transmisja danych zewnętrznych nastąpi natychmiast.

- Temperatura zewnętrzna i numer kanału zostaną pokazane na wyświetlaczu stacji bazowej. Jeśli zainstalowano więcej niż jeden nadajnik zewnętrzny, naciśnij przycisk +/CHANNEL na stacji bazowej, aby przełączać się między kanałami od 1 do 3.

- Możesz także wybrać naprzemienne wyświetlanie kanałów. Naciśnij przycisk +/KANAŁ. Po ostatnim zarejestrowanym kanale (1 do 3) pojawi się symbol koła. Aby wyłączyć tę funkcję, ponownie naciśnij przycisk +/CHANNEL.

- Po udanej instalacji ostrożnie zamknij komory baterii nadajnika zewnętrznego.

11. Rozwiązywanie problemów

Problem	Rozwiązanie
Brak wskazania na stacji bazowej lub nadajniku	<ul style="list-style-type: none"> → Upewnij się, że bieguny baterii są prawidłowe → Wymień baterie
Brak odbioru nadajnika. Wyświetlacz pokazuje "-. -"	<ul style="list-style-type: none"> → Nie zainstalowano zewnętrznego nadajnika → Rozpocznij ręczne wyszukiwanie nadajników: Naciśnij przycisk +/CHANNEL przez 3 sekundy. → Sprawdź baterie nadajnika zewnętrznego (nie używaj akumulatorów poniżej 1,5V!) → Uruchom ponownie nadajnik zewnętrzny i stację bazową zgodnie z instrukcją → Wybierz inne miejsce na nadajnik i/lub stację bazową → Zmniejsz odległość między nadajnikiem a stacją bazową → Sprawdź, czy nie ma źródła zakłóceń.
Brak odbioru DCF	<ul style="list-style-type: none"> → Naciśnij jednocześnie przyciski +/CHANNEL i SET/MAX/MIN przez trzy sekundy, aby rozpocząć ręczną inicjalizację → Poczekaj na odbiór próby w nocy → Wybierz inne miejsce dla swojego urządzenia → Ustaw zegar ręcznie → Sprawdź, czy nie ma źródła zakłóceń → Uruchom ponownie instrument zgodnie z instrukcją
Nieprawidłowe wskazanie	<ul style="list-style-type: none"> → Wymień baterie

Jeśli urządzenie nie działa pomimo tych środków, skontaktuj się ze sprzedawcą, u którego zakupiono produkt.

12. Utylizacja odpadów

Ten produkt i jego opakowanie zostały wyprodukowane przy użyciu wysokiej jakości materiałów i komponentów, które można poddać recyklingowi i ponownie wykorzystać. Zmniejsza to ilość odpadów i chroni środowisko. Opakowania należy utylizować w sposób przyjazny dla środowiska, korzystając z przygotowanych systemów zbiórki.



Utylizacja urządzenia elektrycznego

Wyjmij niezainstalowane na stałe baterie i akumulatory z urządzenia i wyrzuć je oddzielnie. Ten produkt jest oznaczony zgodnie z dyrektywą UE w sprawie zużytego sprzętu elektrycznego i elektronicznego (WEEE). Proszę nie wyrzucać tego produktu wraz ze zwykłymi odpadami domowymi. Jako konsument, musisz oddać zużyte urządzenia do wyznaczonego punktu zbiórki w celu utylizacji sprzętu elektrycznego i elektronicznego, aby zapewnić utylizację przyjazną dla środowiska. Przestrzegaj obowiązujących przepisów!

Utylizacja baterii

Nigdy nie wyrzucaj pustych baterii i akumulatorów wraz ze zwykłymi odpadami domowymi. Zawierają zanieczyszczenia, które w przypadku niewłaściwej utylizacji mogą zaszkodzić środowisku i zdrowiu ludzkiemu. Jako konsument, zgodnie z prawem, masz obowiązek zanieść je do swojego sklepu detalicznego lub do odpowiedniego miejsca zbiórki, w zależności od przepisów krajowych lub lokalnych w celu ochrony środowiska. Symbole zawartych metali ciężkich to: Cd=kadm, Hg=rtęć, Pb=ołów

Informacje dotyczące utylizacji

a)Produkt



Urządzenie elektroniczne są odpadami do recyklingu i nie wolno wyrzucać ich z odpadami gospodarstwa domowego. Pod koniec okresu eksploatacji, dokonaj utylizacji produktu zgodnie z odpowiednimi przepisami ustawowymi. Wyjmij włożony akumulator i dokonaj jego utylizacji oddzielnie

b) Akumulatory



Ty jako użytkownik końcowy jesteś zobowiązany przez prawo (rozporządzenie dotyczące baterii i akumulatorów) aby zwrócić wszystkie zużyte akumulatory i baterie. Pozbywanie się tych elementów w odpadach domowych jest prawnie zabronione. Zanieczyszczone akumulatory są oznaczone tym symbolem, aby wskazać, że unieszkodliwianie odpadów w domowych jest zabronione. Oznaczenia dla metali ciężkich są następujące: Cd = kadm, Hg = rtęć, Pb = ołów (nazwa znajduje się na akumulatorach, na przykład pod symbolem kosza na śmieci po lewej stronie).

13. Specyfikacje

Stacja bazowa

Pobór mocy..... Baterie 2 x AAA 1,5 V (brak w zestawie) Używaj baterii alkalicznych
 Zakres pomiarowy - temperatura0°C ... 50°C
 Wymiary obudowy.....109 x 20 (39) x 104 mm
 Waga.....99 g (tylko urządzenie)

Nadajnik zewnętrzny

Pobór mocy2 baterie AA 1,5 V (brak w zestawie) Używaj baterii alkalicznych
 Zakres pomiarowy - temperatura..... -40°C ...60°C
 Zasięg.....maks. 100 m (pole otwarte)
 Częstotliwość transmisji433 MHz
 Maksymalna moc częstotliwości radiowej<10mW
 Wymiary obudowy.....48 (54) x 26 (44) x 129 (135) mm
 Waga.....62 g (tylko urządzenie)

Żadna część niniejszej instrukcji nie może być powielana bez pisemnej zgody TFA Dostmann. Dane techniczne są aktualne w chwili oddania do druku i mogą ulec zmianie bez wcześniejszego powiadomienia. Najnowsze dane techniczne i informacje o tym produkcie można znaleźć na naszej stronie głównej, wpisując po prostu numer produktu w polu wyszukiwania.

Deklaracja zgodności UE

Niniejszym TFA Dostmann oświadcza, że typ urządzenia radiowego 30.3030.01 jest zgodny z dyrektywą 2014/53/UE. Pełny tekst deklaracji zgodności UE jest dostępny pod następującym adresem internetowym:

www.tfa-dostmann.de/service/downloads/ce

<http://www.conrad.pl>