

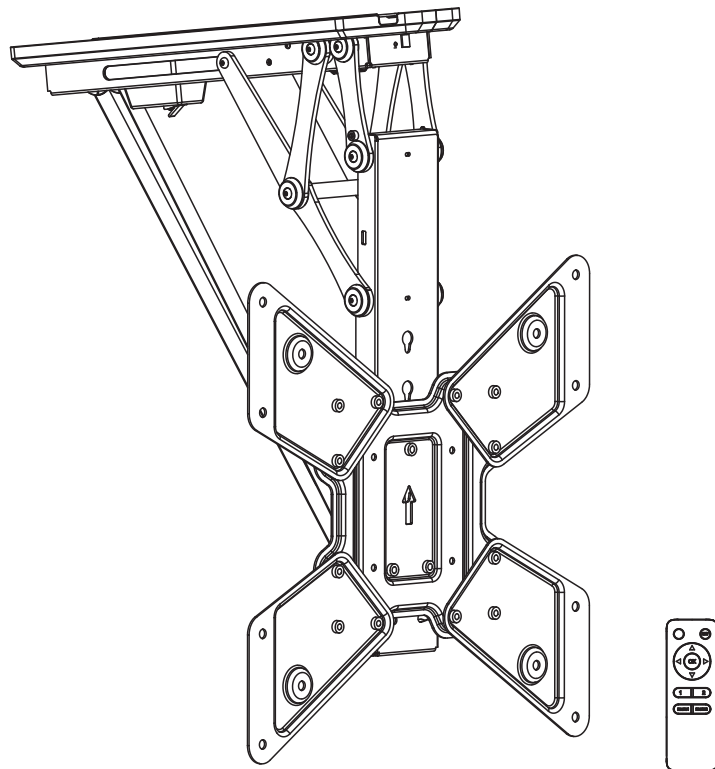


Ryzyko obrażeń
Przed przystąpieniem do instalacji i obsługi urządzenia należy zapoznać się ze wskazówkami bezpieczeństwa dołączonymi do produktu.

PL Instrukcja obsługi

UCHWYT SUFITOWY DO TELEWIZORA Z NAPĘDEM

Nr zamówienia 2531304 / SP-TVCM-510



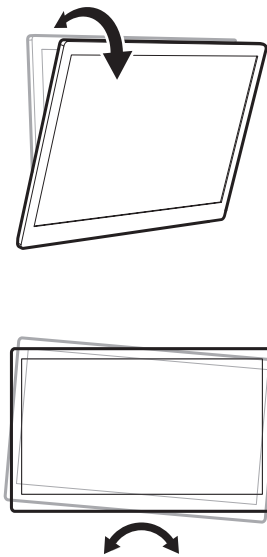
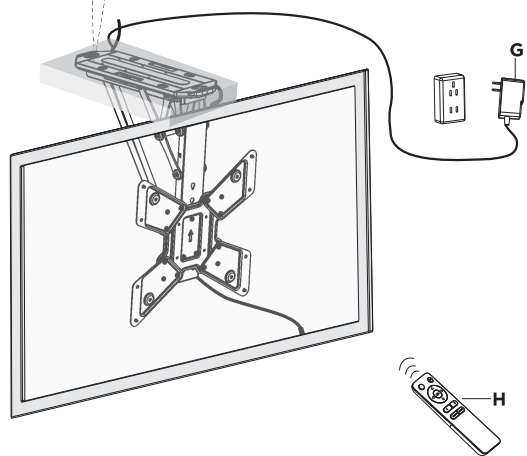
Zgodny z VESA
100x100 200x200 300x300
400x200 400x400

55" MAKS
PLASKI/ZAKRZYWIONY

WYTRZYMAŁOŚĆ 30kg (660lb)

5

OSTRZEŻENIE:
Nie otwieraj osłony elektrycznej.



OSTRZEŻENIE:
Nigdy nie używaj uchwyty bez zamontowanego telewizora.

Instrukcja obsługi pilota

A. Funkcje Przycisków

1. Ruch w górę/w dół

Naciśnij przycisk , uchwyt TV przesunie się w górę do położenia o najniższym profilu względem sufitu.
Naciśnij przycisk , uchwyt TV przesunie się w dół do położenia o maksymalnym kącie nachylenia (domyślnie 75°).
Naciśnij przycisk , aby zatrzymać ruch uchwyty. (Wskazówki: usuń wszystkie przeszkody znajdujące się w zasięgu ruchu uchwyty).

2. Ustawienia pamięci

Naciśnij i przytrzymaj przez 1 sekundę przycisk lub , a usłyszysz sygnał dźwiękowy oznaczający, że bieżące położenie zostało zapisane w pamięci. Pod każdym z przycisków lub można zapisać inne położenie uchwyty.

3. Przywołanie pamięci

Naciśnij przycisk lub , a uchwyt automatycznie ustawi się w położeniu zapisanym pod odpowiednim przyciskiem – lub .

4. Tryb resetowania

Jeśli uchwyty TV nie można ustawić w najwyższym (0 stopni względem sufitu) lub w najniższym położeniu (maksymalne nachylenie), należy odłączyć i ponownie podłączyć zasilanie. Następnie naciśnij i przytrzymaj przycisk przez 5 sekund. Uchwyt cofnie się do najwyższego położenia, co oznacza, że system został zresetowany pomyślnie.

5. Zresetuj zakres nachylenia dla sufitów skośnych

Uchwyt TV jest domyślnie regulowany w zakresie 0°-75°. Jeżeli korzystasz z uchwyty TV na suficie skośnym, zresetuj zakres nachylenia.

Przygotowanie: Zresetuj system (patrz instrukcje w A. funkcje przycisków – 4. Tryb resetowania).

Krok 1: Naciśnij przyciski , oraz i ustaw właściwe położenie uchwyty.

Krok 2: Naciśnij i przytrzymaj przycisk , aż usłyszysz pojedynczy sygnał dźwiękowy. Powtórz ten krok 5 razy. Z urządzenia rozlegnie się długi sygnał dźwiękowy oznaczający powodzenie operacji.

Uwaga: Kroki 1 i 2 powinny zostać ukończone w ciągu 2 minut, w przeciwnym razie nie uda się zresetować urządzenia.

Uwaga: Naciśnij i długo przytrzymaj przycisk (SET) przez 5 sekund, aby odłączyć urządzenie od aplikacji.

Uwaga: Pilot jest zasilany dwiema bateriami typu AAA (nie zawarte w zestawie).

B. Tryb ręczny

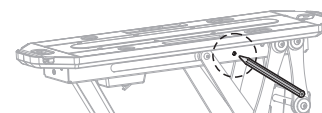
W każdym położeniu (lecz w minimalnym położeniu względem sufitu), podczas ręcznego przesuwania sufitowego uchwyty TV na odległość. Sufitowy uchwyt TV automatycznie powróci do minimalnego położenia względem sufitu.

C. Kodowanie pilota i skrzynki sterowniczej

Krok 1: Gdy uchwyt jest włączony, naciśnij cienkim narzędziem mały przycisk na skrzynce sterowniczej, jak pokazano na rysunku. Z urządzenie rozlegnie się sygnał dźwiękowy, informując, że skrzynka sterownicza jest w stanie gotowości do zakodowania programu.

Krok 2: Naciśnij przycisk na pilocie, a skrzynka sterownicza przez ok. 10 sekund będzie emitować powtarzające się sygnały dźwiękowe oznaczające, że pilot znajduje się w procesie programowania. Operacja zostanie zakończona automatycznie w chwili, gdy przestaną być słyszalne sygnały dźwiękowe.

Uwaga: Uchwyt TV może zapisać w pamięci do 20 pilotów. Aby usunąć zapisane w pamięci piloty, naciśnij i przytrzymaj przez 5 sekund przycisk zapisywania pilotów w urządzeniu. Urządzenie wyemituje dwa sygnały dźwiękowe potwierdzające pomyślne wyczyszczenie pamięci i odwrótnie.



Front urządzenia

Ta instrukcja naprawy ma na celu pomóc w rozpoznawaniu i rozwiązywaniu drobnych problemów spowodowanych nietypowym działaniem układu elektrycznego naszych elektrycznych uchwyty TV. Proste operacje opisane w niniejszej instrukcji obsługi są łatwe do wykonania i umożliwiają rozwiązanie większości problemów występujących podczas codziennego użytkowania.

Sygnalizacja błędów

1. Brzęczyk nieustannie emituje dźwięk alarmowy:

Sygnal błędu położenia
Zresetuj system, postępując zgodnie z instrukcją obsługi. Jeśli dźwięk alarmu nie ustaje, skontaktuj się z nami w celu wymiany produktu.



Problemy z pilotem

1. Nieprawidłowa utrata mocy (Normalnie baterie wyczerpują się po 24 godzinach bez użycia pilota).

Skontaktuj się z nami w celu wymiany pilota.



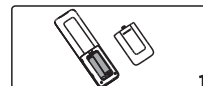
2. Przyciski na pilocie nie działają.

Sprawdź, czy baterie działają. Jeśli nie uda Ci się rozwiązać problemu, skontaktuj się z nami w celu wymiany pilota. Jeśli po jego wymianie problem w dalszym ciągu pozostaje nierozwiązany, skontaktuj się z nami w celu wymiany produktu.



3. Brak wrażliwości pilota (odległość działania mniejsza niż 3 m)

Proszę wymienić baterie. Jeśli w dalszym ciągu nie udało Ci się rozwiązać problemu, skontaktuj się z nami w celu wymiany pilota.



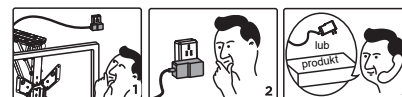
Nieprawidłowe działanie: Uchwyty TV nie da się ustawić pod kątem 0° lub 75°

Proszę zresetuj system, postępując zgodnie z instrukcją obsługi. Jeśli w dalszym ciągu nie udało Ci się rozwiązać problemu, skontaktuj się z nami w celu wymiany produktu.



Uchwyt nie działa

Sprawdź, czy zasilacz jest prawidłowo podłączony do produktu. Jeśli tak, włącz zasilanie. Jeśli nie słychać dźwięku brzęczyka ani nie świeci się czerwona lampka sygnalizująca zasilanie, sprawdź, czy zasilacz działa prawidłowo. Jeśli zasilacz nie działa, skontaktuj się z nami w celu jego wymiany. Jeśli zasilacz działa poprawnie, ale uchwyt TV nie działa, skontaktuj się z nami w celu wymiany produktu.



Nietypowe odgłosy

Skontaktuj się z nami w celu wymiany produktu.



RMT-02

pilot

