

INSTRUKCJA OBSŁUGI

Nr produktu 2533464

**Myjka ciśnieniowa Einhell TC-HP 90
4140740 372 m³/h**



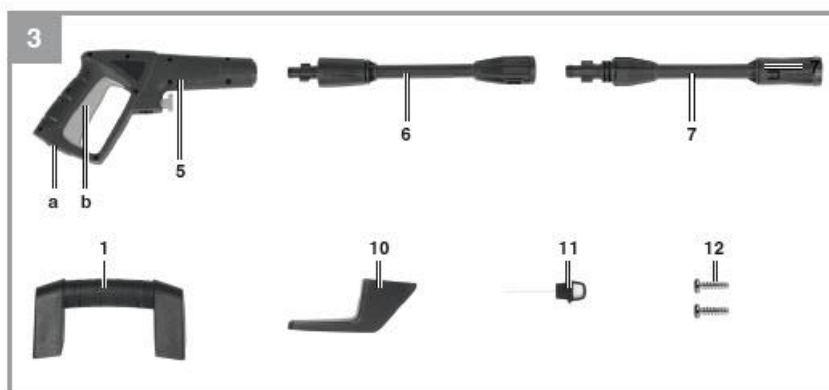
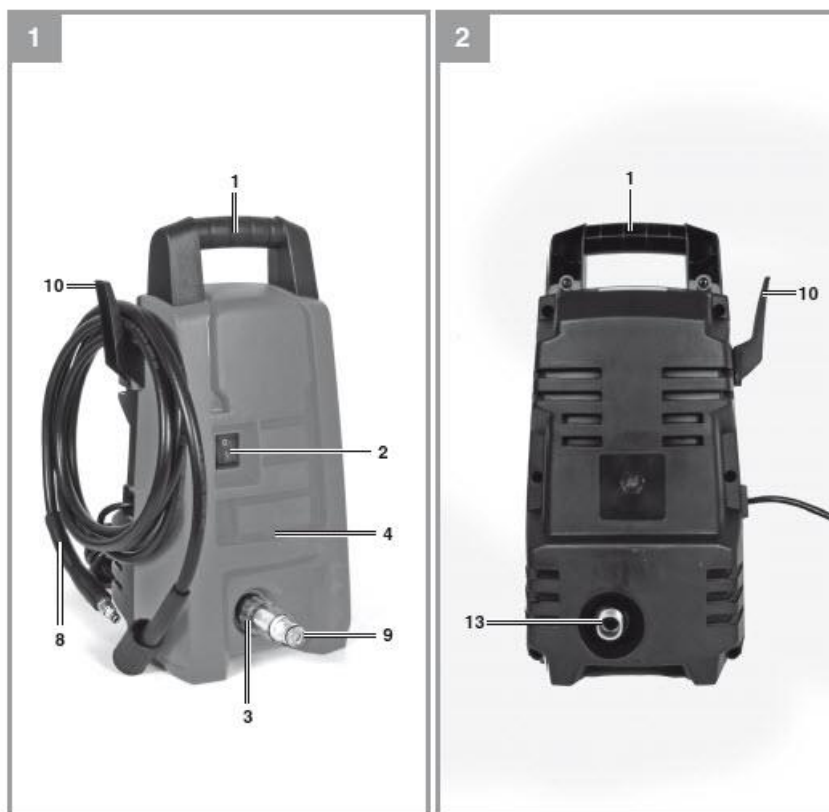
Einhell

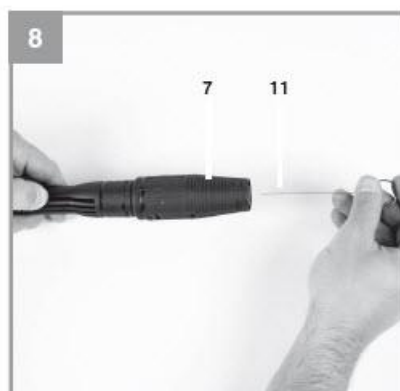
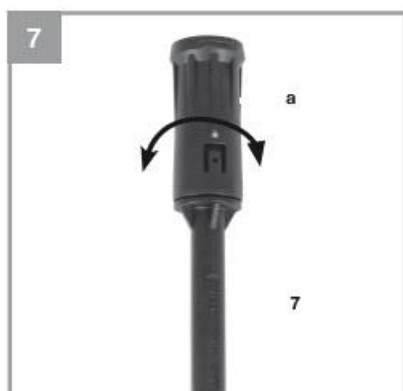
TC-HP 90



Art.-Nr.: 41.407.40

I.-Nr.: 11019







Niebezpieczeństwo! Przed instalacją i obsługą urządzenia prosimy o dokładne zapoznanie się z niniejszą instrukcją!



Ostrożność! Nosić nauszniki. Oddziaływanie hałasu może spowodować uszkodzenie słuchu.



Ostrożność! Nosić okulary ochronne. Iskry powstające podczas pracy lub odłamki, wióry i pył emitowane przez urządzenie mogą spowodować utratę wzroku.



Ostrzeżenie! Strumienie pod wysokim ciśnieniem mogą być niebezpieczne, jeśli nie są właściwie używane. Nie kierować strumienia na osoby, zwierzęta, urządzenia elektryczne pod napięciem ani na samą myjkę ciśnieniową.



Urządzenie nie nadaje się do podłączenia do sieci wody pitnej (patrz 5.2.4).

Niebezpieczeństwo!

Podczas korzystania ze sprzętu należy zachować kilka zasad bezpieczeństwa należy przestrzegać, aby uniknąć obrażeń i szkoda. Proszę przeczytać całą instrukcję obsługi instrukcji i przepisów bezpieczeństwa z należytą starannością.

Przechowuj niniejszą instrukcję w bezpiecznym miejscu, aby zawarte w niej informacje były bezpieczne

jest dostępny przez cały czas. Jeśli podasz sprzętu innej osobie, należy go przekazać instrukcje obsługi i przepisy bezpieczeństwa jak

Dobrze. Nie możemy przyjąć żadnej odpowiedzialności za szkody lub wypadków powstałych na skutek nieprzestrzegania niniejszą instrukcją i wskazówkami bezpieczeństwa.

1. Przepisy bezpieczeństwa

Odpowiednie informacje dotyczące bezpieczeństwa można znaleźć w załączonej broszurze.

Niebezpieczeństwo!

Przeczytaj wszystkie przepisy i instrukcje dotyczące bezpieczeństwa. Wszelkie błędy w przestrzeganiu przepisów i instrukcji bezpieczeństwa mogą spowodować porażenie prądem, pożar i/lub poważne obrażenia. Wszystkie przepisy i instrukcje dotyczące bezpieczeństwa należy przechowywać w bezpiecznym miejscu do wykorzystania w przyszłości.

2. Układ i dostarczone elementy**2.1 Układ (ryc. 1-3)**

1. Uchwyt
2. Włącznik/wyłącznik
3. Złącze wlotu wody
4. Myjka ciśnieniowa
5. Pistolet
6. Rozszerzenie
7. Lanca wachlarzowa ze stałym stożkiem/płaską
8. Wąż wysokociśnieniowy
9. Złącze wlotu wody
10. Uchwyt na kabel
11. Igła do czyszczenia dyszy
12. Śruba mocująca uchwyt
13. Złącze węża wysokociśnieniowego

2.2 Dostarczone elementy

Proszę sprawdzić, czy artykuł jest kompletny, zgodnie z zakresem dostawy. W przypadku braku części prosimy o kontakt z naszym serwisem lub najbliższym oddziałem sklepu budowlanego, w którym dokonano zakupu, najpóźniej w ciągu 5 dni roboczych od zakupu artykułu i po okazaniu ważnego dowodu zakupu. Należy także zapoznać się z tabelą gwarancji w warunkach gwarancji na końcu instrukcji obsługi.

- Otworzyć opakowanie i ostrożnie wyjąć sprzęt.
- Usunąć materiał opakowaniowy oraz wszelkie zabezpieczenia opakowaniowe i/lub transportowe (jeśli są dostępne).
- Sprawdź, czy dostarczono wszystkie elementy.
- Sprawdź sprzęt i akcesoria pod kątem uszkodzeń transportowych.
- Jeśli to możliwe, prosimy zachować opakowanie do końca okresu gwarancyjnego.

Niebezpieczeństwo!

Sprzęt i materiał opakowaniowy nie są zabawkami. Nie pozwalaj dzieciom bawić się plastikowymi torbami, foliami lub małymi częściami. Istnieje niebezpieczeństwo połknięcia lub uduszenia!

- Złącze wlotu wody
- Pistolet
- Przedłużenie
- Lanca stożkowa pełna/płaska
- Igła do czyszczenia dyszy
- Uchwyt na kabel
- Wąż wysokociśnieniowy
- Śruba do mocowania uchwytu (2x)
- Oryginalna instrukcja obsługi
- Informacje dotyczące bezpieczeństwa

3. Właściwe użytkowanie

Myjka ciśnieniowa przeznaczona jest do czyszczenia pojazdów, maszyn, budynków, fasad itp. w sektorze prywatnym.

Sprzęt może być używany wyłącznie zgodnie z jego przeznaczeniem. Każde inne użycie uważa się za przypadek niewłaściwego użycia. Użytkownik/operator, a nie producent, ponosi odpowiedzialność za jakiegokolwiek szkody lub obrażenia powstałe w wyniku tego.

Należy pamiętać, że nasz sprzęt nie został zaprojektowany do zastosowań komercyjnych, handlowych ani przemysłowych. Nasza gwarancja zostanie unieważniona, jeśli maszyna będzie używana w przedsiębiorstwach komercyjnych, handlowych lub przemysłowych lub do celów równoważnych. Dzieci nie mogą używać tego sprzętu. Dzieci należy nadzorować, aby nie bawiły się urządzeniem. Dzieciom nie wolno zajmować się czyszczeniem ani konserwacją. Sprzęt ten nie może być używany przez osoby o ograniczonych zdolnościach fizycznych, sensorycznych lub umysłowych, a także osoby o niewystarczającej wiedzy lub doświadczeniu, chyba że są one nadzorowane lub poinstruowane przez osobę za nie odpowiedzialną.

4. Dane techniczne

Napięcie znamionowe:220-240 V ~ 50 Hz
Pobór mocy: 1200 W
Ciśnienie znamionowe:..... 6 MPa (60 bar)*
Dopuszczalne ciśnienie:..... max. 9 MPa (90 barów)
Przepływ znamionowy:5,5 l/min
Maks. ciśnienie na wlocie wody:0,7 MPa (7 bar)
Stopień ochrony:II /
Waga: ok. 4,4 kg

* Ciśnienie znamionowe zależy od akcesoriów używanych z myjką ciśnieniową.

Niebezpieczeństwo!

Dźwięk i wibracje

Wartości dźwięku i wibracji zostały zmierzone zgodnie z normą EN 60335-2-79.

Poziom ciśnienia akustycznego LpA	76 dB(A)
Niepewność KpA	3 dB
Poziom mocy akustycznej LWA	88 dB(A)
Niepewność KWA	3 dB

Noś nauszni.

Oddziaływanie hałasu może spowodować uszkodzenie słuchu. Całkowite wartości drgań (suma wektorów trzech kierunków) określone zgodnie z normą EN 60335-2-79.

Wartość emisji drgań $a_h \leq 2,5 \text{ m/s}^2$

Niepewność $K = 0,6 \text{ m/s}^2$

Podana wartość drgań została ustalona zgodnie ze znormalizowaną metodą badawczą. Może się zmieniać w zależności od sposobu użytkowania sprzętu elektrycznego i w wyjątkowych okolicznościach może przekroczyć określoną wartość. Podana wartość drgań może posłużyć do porównania urządzenia z innymi elektronarzędziami. Podaną wartość drgań można wykorzystać do wstępnej oceny szkodliwego wpływu.

Utrzymuj emisję hałasu i wibracji na minimalnym poziomie.

- Używaj wyłącznie urządzeń, które są w idealnym stanie.
- Regularnie konserwuj i czyść urządzenie.
- Dostosuj swój styl pracy do urządzenia.
- Nie przeciążaj urządzenia.
- W razie potrzeby oddawaj urządzenie do serwisu.
- Wyłączaj urządzenie, gdy nie jest używane.
- Nosić rękawice ochronne.

Ostrożność!

Ryzyko resztkowe

Nawet jeśli używasz tego elektronarzędzia zgodnie z instrukcją, nie można wykluczyć pewnych zagrożeń szczytkowych. W związku z konstrukcją i rozmieszczeniem urządzenia mogą wystąpić następujące zagrożenia:

1. Uszkodzenie płuc w przypadku niestosowania odpowiedniej maski ochronnej.
2. Uszkodzenie słuchu w przypadku niestosowania odpowiednich środków ochrony słuchu.
3. Uszczerbek na zdrowiu spowodowany wibracjami dłoni i ramion, jeśli sprzęt jest używany przez dłuższy czas lub nie jest odpowiednio prowadzony i konserwowany.

5. Przed uruchomieniem urządzenia

Zaleca się, aby zasilanie tej maszyny było podłączone poprzez wyłącznik różnicowoprądowy, który przerywa przepływ mocy, gdy tylko prąd upływowy do ziemi przekroczy 30 mA przez 30 ms, lub aby było ono wyposażone w z testerem uziemienia.

Przed podłączeniem urządzenia do sieci elektrycznej należy upewnić się, że dane na tabliczce znamionowej są zgodne z danymi sieciowymi.

Ostrzeżenie!

Przed przystąpieniem do regulacji urządzenia należy zawsze wyciągnąć wtyczkę z gniazdka.

5.1 Prawidłowe użytkowanie sprzętu

- Myjkę ciśnieniową należy ustawić na równej, stabilnej powierzchni.
- Zaleca się przyjęcie prawidłowej pozycji roboczej za każdym razem, gdy używasz sprzętu, z jedną ręką na broni, a drugą na lancy.
- Nigdy nie kieruj strumienia wody na przewody elektryczne lub samo urządzenie.
- Aby pompa nie uległa uszkodzeniu, gdy nie jest używana, niewielki wyciek z pompy jest zjawiskiem normalnym.
- W żadnym wypadku nie używaj maszyny w obszarach zagrożonych wybuchem!
- Temperatura robocza musi wynosić od +5 do + 40°C.
- Nie zakrywaj ani nie modyfikuj w żaden sposób lancy ani dysz natryskowych.
- Myjka ciśnieniowa jest przeznaczona do stosowania z zimną lub letnią wodą (maks. 40°C); wyższe temperatury mogą spowodować uszkodzenie pompy.
- Nie używaj wody brudnej, zapiaszczonej lub zawierającej jakiegokolwiek produkty chemiczne, ponieważ mogą one pogorszyć działanie i skrócić żywotność urządzenia.

Uwaga: ryzyko eksplozji
Nie rozpylać łatwopalnych cieczy.

Ostrzeżenie

Woda, która przepłynęła przez zawór zwrotny, nie nadaje się do picia.

Ostrzeżenie

Jeżeli środek czyszczący dostanie się na skórę lub do oka, natychmiast przepłucz je dużą ilością czystej wody. Następnie skonsultuj się z lekarzem lub wykonaj czynności opisane w karcie charakterystyki lub podane przez producenta środka czyszczącego.

5.2 Montaż**5.2.1 Montaż urządzenia (rys. 4a-4c)**

Zmontuj myjkę ciśnieniową zgodnie z rysunkiem 4a-4c.

5.2.2 Montaż mocowania pistoletu (rys. 3)

Do pistoletu można zamontować różne dodatki. Najpierw zamocuj przedłużkę (6) do pistoletu (5). Następnie można wcisnąć nasadki w przedłużkę (poczucie się lekki opór sprężyny) i zabezpieczyć nasadkę obracając ją.

Ważny! Przed rozpoczęciem czyszczenia sprawdź, czy nasadka jest dobrze zamocowana. Stożek pełny / lanca wachlarzowa płaska (7) Kształt strumienia wody można zmienić z litego stożka na wachlarzowy, obracając dyszę (a) (Rys. 7).

5.2.3 Podłączenie węża wysokociśnieniowego (rys. 5a-5b)

Podłączyć wąż wysokociśnieniowy (8) do pistoletu (5) i do złącza węża wysokociśnieniowego (13).

5.2.4 Złącze dopływu wody (rys. 6)

Przyłącze dopływu wody (3) wyposażone jest w złącze (9) do standardowych systemów łączenia węży. Podłącz złączkę węża dopływowego (min. $\text{R } 1/2''$ / ok. 13 mm) do przyłącza dopływu wody (9). Do dopływu wody należy zawsze używać wzmocnionego węża ze standardową złączką. Wąż powinien mieć długość co najmniej 6 m. (Nie wchodzi w zakres dostawy) Pomiedzy wodą pitną a myjką ciśnieniową należy zamontować zawór zwrotny! Zapytaj o to lokalnego hydraulika.

5.2.5 Połączenia elektryczne

- Przed podłączeniem urządzenia do prądu należy upewnić się, że dane na tabliczce znamionowej są zgodne z napięciem zasilania.
- Jeśli używasz przedłużaczy, upewnij się, że nadają się one do użytku na zewnątrz i mają wystarczająco duże przewody:

1 – 10 m: 1,5 mm²

10-30 m: 2,5 mm²

- Włóż wtyczkę przewodu zasilającego do gniazdka elektrycznego.

6. Działanie

Urządzenie składa się z zespołu z pompą, który jest zamknięty w obudowie amortyzującej. Aby zapewnić optymalną pozycję roboczą, do sprzętu dołączona jest lanca i antypoślizgowy pistolet, których kształt i konfiguracja są zgodne z obowiązującymi przepisami.

6.1 Pierwsze użycie

Po całkowitym zmontowaniu myjki ciśnieniowej i wykonaniu wszystkich połączeń należy postępować w następujący sposób:

Otwórz dopływ wody. Zwolnij zabezpieczenie (a) (rys. 3) pistoletu natryskowego i pociągnij dźwignię spustową (b) (rys. 3) w celu usunięcia uwięzionego powietrza z urządzenia.

Włącz urządzenie, ustawiając włącznik/wyłącznik (Rys. 1/2) w pozycji „ON”. Teraz aktywuj dźwignię spustową (b).

Aby wyłączyć, zwolnij dźwignię spustową (b). Następnie sprzęt przejdzie w tryb gotowości. Gdy tylko ponownie naciśniesz dźwignię spustową (b), myjka ciśnieniowa uruchomi się ponownie.

Aby całkowicie wyłączyć myjkę ciśnieniową, należy ustawić włącznik/wyłącznik (Rys. 1/3) w pozycji „OFF”.

6.2 Uchwyt kabla (rys. 2)

Kabel zasilający można zwinąć w uchwycie kabla (10), aby zaoszczędzić miejsce, gdy nie jest używany.

7. Wymiana kabla zasilającego

Niebezpieczeństwo!

Jeśli kabel zasilający tego urządzenia jest uszkodzony, aby uniknąć niebezpieczeństwa, musi go wymienić producent, jego serwis posprzedażny lub podobnie przeszkolony personel.

8. Czyszczenie, konserwacja i zamawianie części zamiennych

Niebezpieczeństwo!

Przed rozpoczęciem jakichkolwiek prac związanych z czyszczeniem należy zawsze wyciągnąć wtyczkę z gniazdka.

8.1 Czyszczenie

- Wszystkie urządzenia zabezpieczające, otwory wentylacyjne i obudowę silnika należy w miarę możliwości chronić przed brudem i kurzem. Wytrzyj urządzenie czystą szmatką lub przedmuchaj sprężonym powietrzem pod niskim ciśnieniem.
- Zalecamy czyszczenie urządzenia natychmiast po zakończeniu jego używania.
- Regularnie czyść urządzenie wilgotną szmatką i delikatnym mydłem. Nie używaj środków czyszczących ani rozpuszczalników; mogą one uszkodzić plastikowe części urządzenia. Upewnij się, że do urządzenia nie może przedostać się woda.

8.2 Konserwacja

8.2.1 Sprawdzenie filtra dopływu wody

Okresowo sprawdzaj filtr wlotowy, aby zapobiec zatkaniu, które mogłoby zagrozić pracy pompy. W tym celu należy odkręcić króciec wlotu wody (9) od urządzenia i oczyścić odsłonięte sitko wlotowe pod bieżącą wodą.

8.2.2 Długie okresy nieużywania (pompa elektryczna)

Po każdym użyciu maszyny należy całkowicie opróżnić z wody. Wymaga to włączenia urządzenia bez podłączonego dopływu wody i wciśnięcia dźwigni spustowej (b) (maks. 1 min.), aż przestanie wypływać woda. Następnie należy wyłączyć sprzęt. Jeśli urządzenie nie będzie używane przez dłuższy czas, w pompie elektrycznej zacznie się osadzać kamień, co w konsekwencji może prowadzić do trudności z uruchomieniem.

8.2.3 Czyszczenie dyszy (rys. 8)

Do czyszczenia zatkanych dysz użyj dostarczonego drutu (11).

8.3 Zamawianie części zamiennych:

Przy zamawianiu części zamiennych prosimy o podanie następujących danych:

- Typ maszyny
- Numer artykułu maszyny
- Numer identyfikacyjny maszyny
- Numer części zamiennych wymaganej części

Najnowsze ceny i informacje można znaleźć na stronie www.isc-gmbh.info

9. Transport

Przed transportem urządzenia w inne miejsce należy odłączyć wszystkie połączenia. Sprzęt jest wówczas bezpłatny do transportu.

10. Utylizacja i recykling

Urządzenie dostarczane jest w opakowaniu zabezpieczającym przed uszkodzeniem w transporcie. Opakowanie to jest surowcem i dlatego można je ponownie wykorzystać lub zwrócić do systemu surowców. Urządzenie i jego akcesoria wykonane są z różnych materiałów, takich jak metal i plastik. Wadliwe komponenty należy utylizować jako odpady specjalne. Zapytaj swojego sprzedawcę lub władze lokalne.

11. Przechowywanie

Przechowuj sprzęt i akcesoria poza zasięgiem dzieci, w ciemnym i suchym miejscu o temperaturze powyżej zera. Idealna temperatura przechowywania wynosi od 5 do 30°C. Przechowuj elektronarzędzie w oryginalnym opakowaniu.

12. Możliwe przyczyny awarii

Błąd	Przyczyna	Rozwiązanie
Sprzęt nie działa	<ul style="list-style-type: none"> - Brak napięcia elektrycznego na urządzeniu - Przekrój przedłużacza nie jest wystarczająco duży i/lub przedłużacz jest za długi - Napięcie sieciowe jest niższe niż podano - Pompa jest zamarznięta 	<ul style="list-style-type: none"> - Sprawdź bezpiecznik, kabel zasilający i wtyczkę, a w razie potrzeby zleć ich wymianę wykwalifikowanemu personelowi - Używaj przedłużaczy o większym przekroju i/lub krótszych przedłużaczy - W razie potrzeby skontaktuj się z dostawcą prądu - Sprawdź i rozmroź, jeśli to konieczne
Silnik uruchamia się, ale nie wytwarza się ciśnienie	<ul style="list-style-type: none"> - Filtr dopływu wody jest zatkany - Wlot powietrza na wlocie wody - Dysza wylotowa jest za duża - Zawór wody jest zamknięty. 	<ul style="list-style-type: none"> - Wyczyść filtr wlotu wody (patrz 8.2.1) - Sprawdź wąż dopływowy i złącza węży, w razie potrzeby wymień - Sprawdź i wymień w razie potrzeby - Otwórz kran z wodą
Ciśnienie robocze jest nieregularne	<ul style="list-style-type: none"> - Wlot powietrza na wlocie wody 	<ul style="list-style-type: none"> - Sprawdź wąż dopływowy i złącza węży, w razie potrzeby wymień

**Tylko dla krajów UE**

Nigdy nie wyrzucaj żadnych elektronarzędzi do śmieci domowych. Aby zachować zgodność z Dyrektywą Europejską 2012/19/UE dotyczącą starego sprzętu elektrycznego i elektronicznego oraz jej wdrożeniem do prawa krajowego, stare elektronarzędzia należy oddzielać od innych odpadów i utylizować w sposób przyjazny dla środowiska, np. poprzez utylizację. poprzez oddanie do punktu recyklingu.

Recykling alternatywny dla żądania zwrotu:

Zamiast zwrócić sprzęt producentowi, właściciel sprzętu elektrycznego musi upewnić się, że sprzęt zostanie odpowiednio zutylizowany, jeśli nie chce go już zatrzymywać. Stary sprzęt można zwrócić do odpowiedniego punktu zbiórki, który zutylizuje sprzęt zgodnie z krajowymi przepisami dotyczącymi recyklingu i usuwania odpadów. Nie dotyczy to akcesoriów i pomocy niezawierających elementów elektrycznych dostarczonych ze starym sprzętem. Przedruk lub reprodukcja w jakikolwiek inny sposób, w całości lub w części, dokumentacji i dokumentów towarzyszących produktom jest dozwolona wyłącznie za wyraźną zgodą iSC GmbH.

Zastrzega się zmiany techniczne. Niniejsza przesyłka zawiera akumulatory litowo-jonowe. Zgodnie z przepisem szczególnym 188 przesyłka ta nie podlega przepisom ADR. Ostrożnie. Niebezpieczeństwo zapłonu w przypadku uszkodzenia przesyłki. Jeżeli opakowanie przesyłki jest uszkodzone: Sprawdź i w razie potrzeby przepakuj. Więcej informacji można uzyskać pod numerem: 0049 1807 10 20 20 66 (sieć stacjonarna 14 ct/min, telefon komórkowy maks. 42 ct/min) Poza granicami Niemiec obowiązują opłaty za zwykłe połączenia z numerem stacjonarnym w Niemczech.

Recykling alternatywny do wniosku o zwrot:

Jako alternatywę dla zwrotu sprzętu do producenta, właściciel sprzętu elektrycznego musi upewnić się, że sprzęt został odpowiednio zutylizowany, jeśli nie chce go dłużej przechowywać. Stary sprzęt można zwrócić do odpowiedniego punktu zbiórki, który zutylizuje sprzęt zgodnie z krajowymi przepisami dotyczącymi recyklingu i utylizacji odpadów. Nie dotyczy to żadnych akcesoriów ani pomocy bez elementów elektrycznych dostarczanych ze starym sprzętem.

Przedruk lub powielanie w jakikolwiek inny sposób, w całości lub w części, dokumentacji i dokumentów towarzyszących produktom jest dozwolone tylko za wyraźną zgodą firmy iSC GmbH. Z zastrzeżeniem zmian technicznych

Informacje serwisowe

Posiadamy kompetentnych partnerów serwisowych we wszystkich krajach wymienionych w certyfikacie gwarancyjnym, których dane kontaktowe znajdują się również w certyfikacie gwarancyjnym. Partnerzy ci pomogą we wszystkich zgłoszeniach serwisowych, takich jak naprawy, zamówienia części zamiennych i zużywających się lub zakup materiałów eksploatacyjnych. Należy pamiętać, że następujące części tego produktu podlegają normalnemu lub naturalnemu zużyciu i dlatego są one również wymagane do użytku jako materiały eksploatacyjne.

Kategoria	Przykład
Części eksploatacyjne*	Wirnik
Materiały eksploatacyjne*	
Brakujące części	

* Niekoniecznie objęte zakresem dostawy!

W przypadku wad lub usterek prosimy o zgłoszenie problemu w internecie pod adresem www.isc-gmbh.info. Upewnij się, że dokładnie opisujesz problem i we wszystkich przypadkach odpowiadasz na następujące pytania:

- Czy sprzęt w ogóle działał, czy od początku był wadliwy?
- Czy zauważyłeś coś (objaw lub usterkę) przed awarią?
- Jaką awarię ma Twoim zdaniem sprzęt (główny objaw)?

Opisz tę usterkę.

Certyfikat gwarancji

Szanowny Kliencie,

Wszystkie nasze produkty przechodzą rygorystyczne kontrole jakości, aby upewnić się, że dotrą do Ciebie w idealnym stanie. W mało prawdopodobnym przypadku wystąpienia usterki w urządzeniu prosimy o kontakt z naszym działem serwisowym pod adresem podanym na karcie gwarancyjnej. Możesz również skontaktować się z nami telefonicznie, korzystając z podanego numeru serwisowego. Proszę zwrócić uwagę na następujące warunki, na jakich można zgłaszać roszczenia gwarancyjne:

1. Niniejsze warunki gwarancji dotyczą wyłącznie konsumentów, tj. osób fizycznych, które nie zamierzają używać tego produktu ani do działalności komercyjnej, ani do jakiegokolwiek innej działalności na własny rachunek. Niniejsze warunki gwarancji regulują dodatkowe usługi gwarancyjne, które wymieniony poniżej producent obiecuje nabywcom swoich nowych produktów w uzupełnieniu ich ustawowych praw gwarancyjnych. Niniejsza gwarancja nie ma wpływu na ustawowe roszczenia gwarancyjne. Nasza gwarancja jest dla Ciebie bezpłatna.

2. Usługi gwarancyjne obejmują wyłącznie wady wynikające z wad materiałowych lub produkcyjnych produktu zakupionego u producenta wymienionego poniżej i ograniczają się do usunięcia wspomnianych wad produktu lub wymiany produktu, w zależności od tego, co preferujemy. Należy pamiętać, że nasze urządzenia nie są przeznaczone do zastosowań komercyjnych, handlowych lub profesjonalnych. Umowa gwarancyjna nie zostanie zawarta, jeśli urządzenie było używane w działalności komercyjnej, handlowej lub przemysłowej lub było narażone na podobne obciążenia w okresie gwarancyjnym.

3. Nasza gwarancja nie obejmuje:

- Uszkodzenia urządzenia spowodowane nieprzebraniem instrukcji montażu lub nieprawidłowej instalacji, nieprzebraniem instrukcji obsługi (np. instrukcji lub narażając urządzenie na działanie nietypowych warunków środowiskowych lub przez brak dbałości i konserwacji).
- Uszkodzenia urządzenia spowodowane nadużyciem lub nieprawidłowym użytkowaniem (np. przeciążeniem urządzenia lub użyciem lub niezatwierdzonymi narzędziami lub akcesoriami), przedostaniem się do urządzenia ciał obcych (takich jak piasek, kamienie lub kurz, uszkodzenia transportowe), użyciem siły lub uszkodzeń spowodowanych siłami zewnętrznymi (na przykład przez upuszczenie).
- Uszkodzenia urządzenia lub jego części spowodowane normalnym lub naturalnym zużyciem lub normalnym użytkowaniem urządzenia.

4. Gwarancja obowiązuje przez okres 24 miesięcy licząc od daty zakupu urządzenia. Roszczenia gwarancyjne należy zgłaszać przed upływem okresu gwarancyjnego w ciągu dwóch tygodni od zauważenia wady. Po upływie okresu gwarancyjnego żadne roszczenia gwarancyjne nie będą uwzględniane. Pierwotny okres gwarancji pozostaje ważny dla urządzenia nawet po przeprowadzeniu naprawy lub wymianie części. W takich przypadkach wykonane prace lub zamontowane części nie spowodują przedłużenia okresu gwarancji, a nowa gwarancja nie będzie aktywna na wykonaną pracę lub zamontowane części. Dotyczy to również korzystania z usługi na miejscu.

5. W celu zgłoszenia reklamacji w ramach gwarancji należy zarejestrować wadliwe urządzenie na stronie: www.isc-gmbh.info. Zachowaj rachunek lub inny dowód zakupu nowego urządzenia. Urządzenia zwrócone bez dowodu zakupu lub bez tabliczki znamionowej nie będą objęte gwarancją, ponieważ prawidłowa identyfikacja nie będzie możliwa. Jeśli wada jest objęta naszą gwarancją, przedmiot zostanie natychmiast naprawiony i zwrócony do Ciebie lub wyślemy Ci nowy zamiennik.

Oczywiście z przyjemnością oferujemy również odpłatną naprawę wszelkich usterek, które nie są objęte zakresem niniejszej gwarancji lub urządzeń, które nie są już objęte gwarancją. Aby skorzystać z tej usługi, prosimy o przesłanie urządzenia na nasz adres serwisowy. Należy również zapoznać się z ograniczeniami niniejszej gwarancji dotyczącymi części zużywających się, materiałów eksploatacyjnych i brakujących części, jak określono w informacjach serwisowych w niniejszej instrukcji obsługi.

Informacje dotyczące utylizacji**a) Produkt**

Urządzenie elektroniczne są odpadami do recyklingu i nie wolno wyrzucać ich z odpadami gospodarstwa domowego. Pod koniec okresu eksploatacji, dokonaj utylizacji produktu zgodnie z odpowiednimi przepisami ustawowymi. Wyjmij włożony akumulator i dokonaj jego utylizacji oddzielnie

b) Akumulatory

Ty jako użytkownik końcowy jesteś zobowiązany przez prawo (rozporządzenie dotyczące baterii i akumulatorów) aby zwrócić wszystkie zużyte akumulatory i baterie.

Pozbywanie się tych elementów w odpadach domowych jest prawnie zabronione.

Zanieczyszczone akumulatory są oznaczone tym symbolem, aby wskazać, że unieszkodliwianie odpadów w domowych jest zabronione. Oznaczenia dla metali ciężkich są następujące: Cd = kadm, Hg = rtęć, Pb = ołów (nazwa znajduje się na akumulatorach, na przykład pod symbolem kosza na śmieci po lewej stronie).

<http://www.conrad.pl>