

INSTRUKCJA OBSŁUGI

Nr produktu 2542446

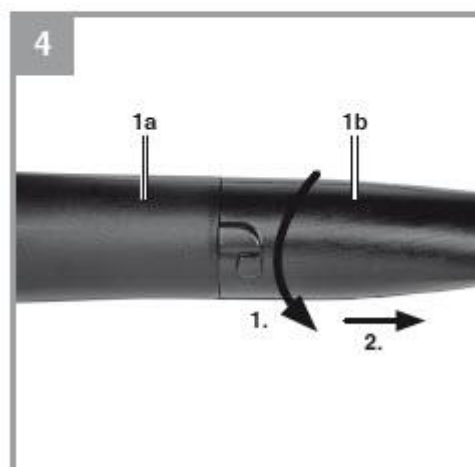
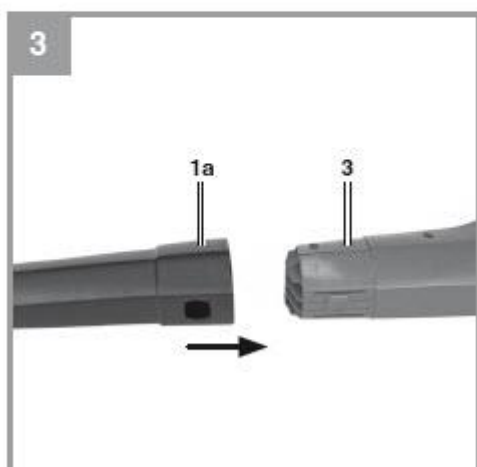
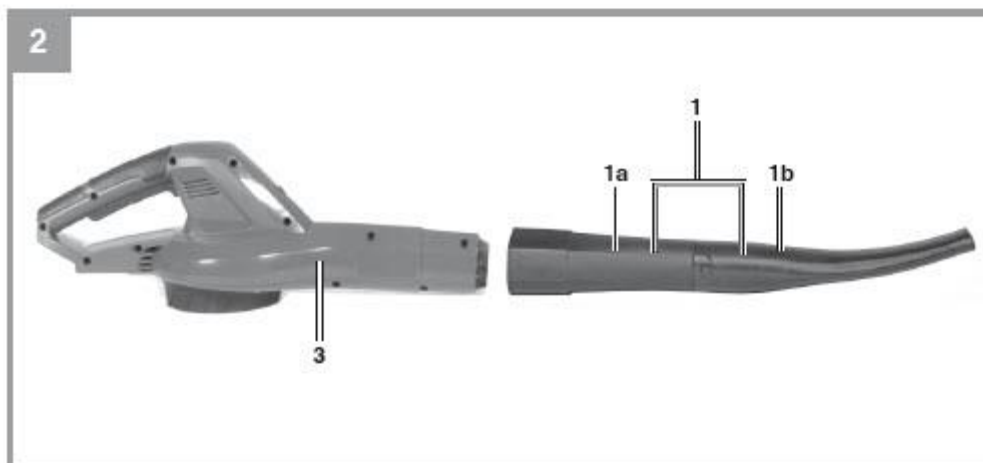
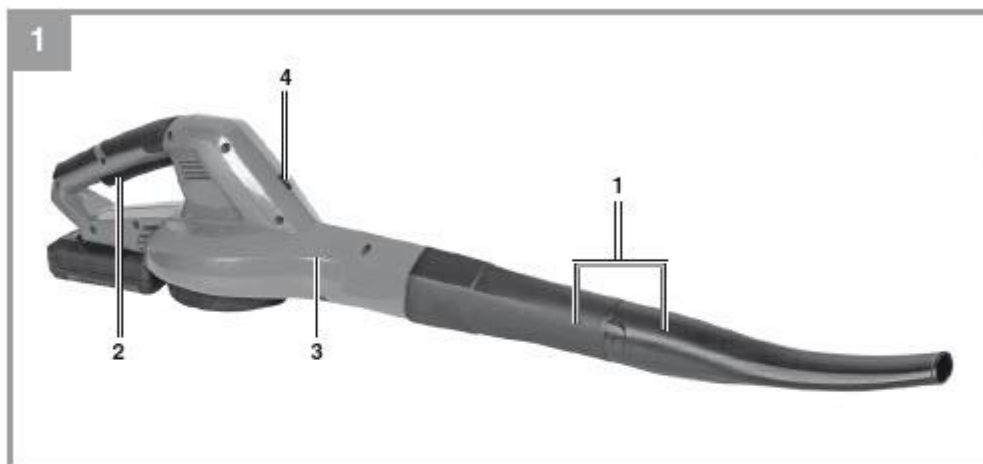
Dmuchała do liści miękki uchwyt

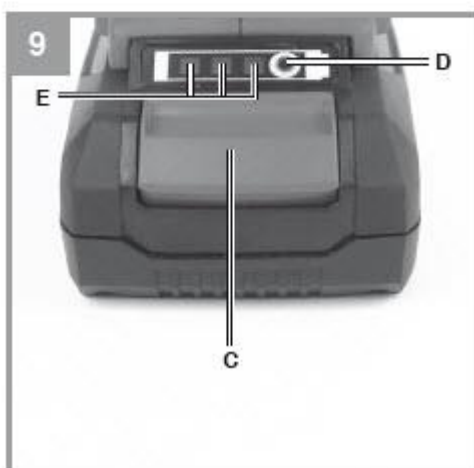
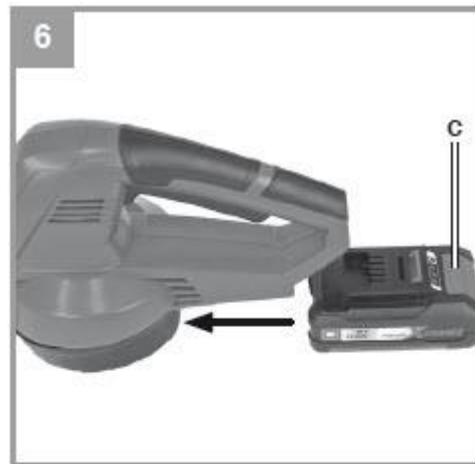
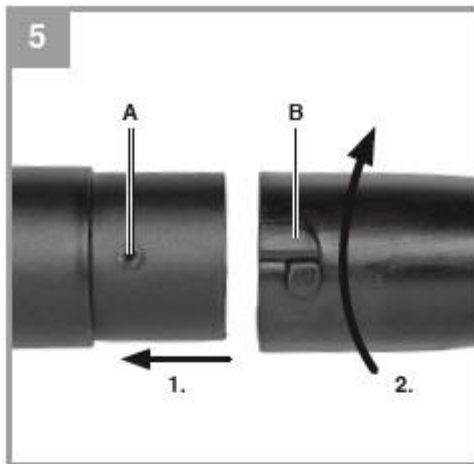
**Einhell GE-CL 18/1 Li E-Solo Power X-
Change**

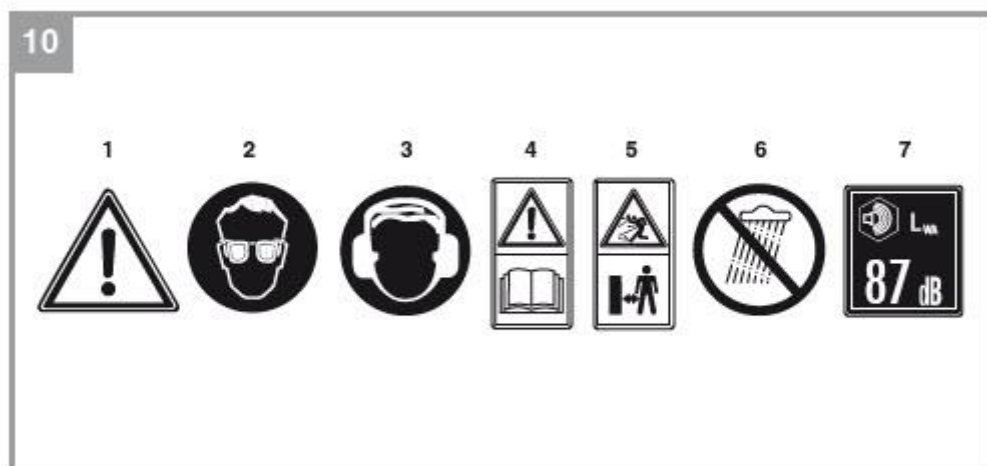




GC-CL 18/1 Li E







Niebezpieczeństwo!

Podczas korzystania ze sprzętu należy zachować kilka zasad bezpieczeństwa należy przestrzegać, aby uniknąć obrażeń i uszkodzeń. Prosimy o dokładne zapoznanie się z całą instrukcją obsługi i przepisami bezpieczeństwa.

Przechowuj niniejszą instrukcję w bezpiecznym miejscu, aby informacje były zawsze dostępne. W przypadku przekazania urządzenia innej osobie należy przekazać także niniejszą instrukcję obsługi i przepisy bezpieczeństwa. Nie ponosimy żadnej odpowiedzialności za szkody lub wypadki powstałe na skutek nieprzestrzegania niniejszych instrukcji i wskazówek bezpieczeństwa.

1. Przepisy bezpieczeństwa

Odpowiednie informacje dotyczące bezpieczeństwa można znaleźć w załączonej broszurze.

Niebezpieczeństwo!

Przeczytaj wszystkie przepisy i instrukcje dotyczące bezpieczeństwa. Wszelkie błędy w przestrzeganiu przepisów i instrukcji bezpieczeństwa mogą spowodować porażenie prądem, pożar i/lub poważne obrażenia. Wszystkie przepisy i instrukcje dotyczące bezpieczeństwa należy przechowywać w bezpiecznym miejscu do wykorzystania w przyszłości.

Objaśnienie zastosowanych symboli (patrz rys. 10)

1. Uwaga!
2. Noś okulary ochronne
3. Noś ochronniki słuchu.
4. Przed użyciem przeczytaj instrukcję!
5. Wszystkie inne osoby należy trzymać z dala od strefy zagrożenia.
6. Nie używaj urządzenia podczas deszczu lub śniegu. Nie narażaj urządzenia na działanie wilgoci.
7. Gwarantowany poziom mocy akustycznej

2. Układ i dostarczone elementy

2.1 Układ (Rys. 1/2)

1. Rura dmuchawy (2 szt.)
2. Włącznik/wyłącznik
3. Jednostka silnikowa

4. Kontroler prędkości

2.2 Dostarczone elementy

Proszę sprawdzić, czy artykuł jest kompletny, zgodnie z zakresem dostawy. W przypadku braku części prosimy o kontakt z naszym serwisem lub najbliższym oddziałem sklepu budowlanego, w którym dokonano zakupu, najpóźniej w ciągu 5 dni roboczych od zakupu artykułu i po okazaniu ważnego dowodu zakupu. Należy także zapoznać się z tabelą gwarancji w warunkach gwarancji na końcu instrukcji obsługi.

- Otworzyć opakowanie i ostrożnie wyjąć sprzęt.
- Usunąć materiał opakowaniowy oraz wszelkie zabezpieczenia opakowaniowe i/lub transportowe (jeśli są dostępne).
- Sprawdzić, czy dostarczono wszystkie elementy.
- Sprawdź sprzęt i akcesoria pod kątem uszkodzeń transportowych.
- Jeśli to możliwe, prosimy zachować opakowanie do końca okresu gwarancyjnego.

Niebezpieczeństwo!

Sprzęt i materiał opakowaniowy nie są zabawkami. Nie pozwalaj dzieciom bawić się plastikowymi torbami, foliami lub małymi częściami. Istnieje niebezpieczeństwo połamania lub zabrudzenia!

- Jednostka silnikowa
- Rura dmuchawy (2-częściowa)
- Oryginalna instrukcja obsługi
- Informacje dotyczące bezpieczeństwa

3. Właściwe użytkowanie

Urządzenie to przeznaczone jest do usuwania i zbierania lekkich śmieci, suchych liści i trawy z powierzchni brukowanych, trudno dostępnych lub trawników. Sprzęt może być używany wyłącznie zgodnie z jego przeznaczeniem. Każde inne użycie uważa się za przypadek niewłaściwego użycia. Użytkownik/operator, a nie producent, będzie ponosił odpowiedzialność za jakiegokolwiek szkody lub obrażenia powstałe na skutek nieprawidłowego użycia. Należy pamiętać, że nasz sprzęt nie został zaprojektowany do zastosowań komercyjnych, handlowych ani przemysłowych. Nasza gwarancja zostanie unieważniona, jeśli sprzęt będzie używany w przedsiębiorstwach komercyjnych, handlowych lub przemysłowych lub do celów równoważnych.

4. Dane techniczne

Prędkość obrotowa biegu jałowego n₀12 000 min⁻¹
Prędkość n:1400 -12 000 min⁻¹
Prędkość powietrza maks.:210 km/h
Klasa ochrony:III

Poziom mocy akustycznej LWA	79,5 dB (A)
Poziom ciśnienia akustycznego LpA	68,5 dB (A)
Niepewność K	3 dB (A)
Wibracje ahv	≤ 2,5 m/s ²
Niepewność K	1,5 m/s ²
Waga:	1,5 kg

Ważne

Sprzęt dostarczany jest bez akumulatorów i bez ładowarki może być używany wyłącznie z akumulatorami litowo-jonowymi serii Power-X-Change!

Akumulatory litowo-jonowe serii Power-X-Change można ładować wyłącznie za pomocą ładowarki Power-X.

Noś nauszniaki.

Oddziaływanie hałasu może spowodować uszkodzenie słuchu. Podana wartość drgań została ustalona zgodnie ze znormalizowaną metodą testowania. Może się zmieniać w zależności od sposobu użytkowania sprzętu elektrycznego i w wyjątkowych okolicznościach może przekroczyć określoną wartość. Podana wartość drgań może posłużyć do porównania urządzenia z innymi elektronarzędziami. Podaną wartość drgań można wykorzystać do wstępnej oceny szkodliwego wpływu.

Utrzymuj emisję hałasu i wibracji na minimalnym poziomie.

- Używaj wyłącznie urządzeń, które są w idealnym stanie zamówienie.
- Regularnie konserwuj i czyść urządzenie.
- Dostosuj swój styl pracy do urządzenia.
- Nie przeciążaj urządzenia.
- W razie potrzeby oddawaj urządzenie do serwisu.
- Wyłączaj urządzenie, gdy nie jest używane.
- Nosić rękawice ochronne.

Ostrożność!

Ryzyko resztkowe

Nawet jeśli używasz tego elektronarzędzia zgodnie z instrukcją, nie można wykluczyć pewnych zagrożeń szczątkowych. W związku z konstrukcją i rozmieszczeniem urządzenia mogą wystąpić następujące zagrożenia:

1. Uszkodzenie płuc w przypadku niestosowania odpowiedniej maski ochronnej.
2. Uszkodzenie słuchu w przypadku niestosowania odpowiednich środków ochrony słuchu.

3. Uszczerbek na zdrowiu spowodowany wibracjami dłoni i ramion, jeśli sprzęt jest używany przez dłuższy czas lub nie jest odpowiednio prowadzony i konserwowany.
4. Ryzyko uszkodzenia oczu w przypadku nie noszenia odpowiednich okularów ochronnych.

Urządzenie to podczas pracy wytwarza pole elektromagnetyczne. W pewnych okolicznościach pole to może aktywnie lub pasywnie zakłócać działanie implantów medycznych. Aby zmniejszyć ryzyko poważnych lub śmiertelnych obrażeń, zalecamy osobom posiadającym implanty medyczne, aby przed użyciem sprzętu skonsultowały się z lekarzem i producentem implantu medycznego.

5. Przed uruchomieniem urządzenia

Sprzęt dostarczany jest bez akumulatorów i ładowarki.
Ostrzeżenie!

Zawsze wyjmuj akumulator przed rozpoczęciem jakichkolwiek prac przy urządzeniu.

5.1 Zespół rury dmuchawy

Uwaga: W stanie dostawy rura dmuchawy po stronie silnika (rys. 2/poz. 1a) i zakrzywiona rura dmuchawy (rys. 2/poz. 1b) są ze sobą połączone. Urządzenie można używać w zależności od potrzeb za pomocą 2 -częściową rurę dmuchawy (w zestawie) lub tylko z krótką rurą dmuchawy po stronie silnika (patrz rozdział 5.1.2).

5.1.1 Montaż rury dmuchawy do silnika (rys. 3)

Połącz ze sobą zespół silnikowy (element 3) i rurę dmuchawy po stronie silnika (element 1a).

5.1.2 Demontaż zakrzywionej rury dmuchawy (rys. 4)

Wykręć zakrzywioną rurę dmuchawy (element 1b) z ogranicznika końcowego i zdjąć ją z rury dmuchawy po stronie silnika (element 1a).

5.1.3 Montaż zakrzywionej rury dmuchawy (rys. 5)

Zamontuj zakrzywioną rurę dmuchawy (element 1b) na rurze dmuchawy po stronie silnika, która jest już zamontowana na silniku (element 1a). W tym celu zamki (element A) po obu stronach należy wsunąć w prowadnice (element B). Obróć zakrzywioną rurę dmuchawy, gdy osiągnie ogranicznik na rurze dmuchawy po stronie silnika, aby ją zabezpieczyć.

Ważne! Zakrzywioną rurę dmuchawy należy obrócić do oporu, aby upewnić się, że jest dobrze zamocowana.

5.2 Montaż akumulatora (Rys. 6/7)

Naciśnij przycisk blokujący (rys. 6/poz. C) akumulatora, jak pokazano na rys. i wsuń akumulator w przewidziany do tego uchwyt. Po ułożeniu pakietu akumulatorów jak na rys. 7 należy upewnić się, że przycisk blokady zatrzaskowej zatrzasnął się na swoim miejscu! Aby wyjąć akumulator, postępuj w odwrotnej kolejności.

5.3 Ładowanie akumulatora (rys. 8)

1. Wyjmij akumulator z urządzenia. W tym celu należy nacisnąć boczne przyciski blokujące.
2. Sprawdź, czy napięcie sieciowe jest takie samo jak podane na tabliczce znamionowej ładowarki. Włóż wtyczkę zasilacza ładowarki do gniazdka sieciowego. Następnie zielona dioda LED zacznie migać.
3. Włóż akumulator do ładowarki.
4. W części zatytułowanej „Wskaźnik ładowarki” znajdziesz tabelę z objaśnieniem wskaźnika LED na ładowarce.

Podczas ładowania akumulator może się nieco nagrzać. To normalne.

Jeśli akumulator nie ładuje się, sprawdź:

- czy w gniazdku jest napięcie
- czy styki ładowania mają dobry kontakt. Jeśli akumulator nadal nie ładuje się, wyślij go
- jednostka ładująca
- i akumulator do naszego centrum obsługi klienta.

Aby mieć pewność, że wysyłane do nas produkty zostaną prawidłowo zapakowane i dostarczone, prosimy o kontakt z naszym działem obsługi klienta lub punktem sprzedaży, w którym sprzęt został zakupiony.

Przesyłając lub wyrzucając akumulatory i narzędzia bezprzewodowe, należy zawsze upewnić się, że są one zapakowane pojedynczo w plastikowe torby, aby zapobiec zwarciom i pożarom.

Aby mieć pewność, że akumulator będzie długo służył, należy zadbać o jego szybkie naładowanie. Należy naładować akumulator, gdy zauważysz spadek wydajności urządzenia. Nigdy nie dopuszczaj do całkowitego rozładowania akumulatora. Spowoduje to rozwój wady.

Wskaźnik pojemności baterii (rys. 9)

Naciśnij przycisk wskaźnika naładowania akumulatora (D). Wskaźnik pojemności akumulatora (E) pokazuje stan naładowania akumulatora za pomocą 3 diod LED.

Świecą się wszystkie 3 diody LED:

Bateria jest w pełni naładowana.

Świecą się 2 lub 1 dioda LED:

Poziom naładowania akumulatora jest wystarczający.

1 dioda LED miga:

Bateria jest wyczerpana, naładuj baterię.

Wszystkie diody LED migają:

Temperatura akumulatora jest zbyt niska. Wyjmij akumulator z urządzenia, przechowuj go w temperaturze pokojowej przez jeden dzień. Jeśli usterka wystąpi ponownie, oznacza to, że akumulator uległ całkowitemu rozładowaniu i jest uszkodzony. Wyjmij akumulator z urządzenia. Nigdy nie używaj ani nie ładuj uszkodzonego akumulatora.

5.4 Regulacja prędkości (rys. 1)

Urządzenie wyposażone jest w elektroniczny regulator prędkości. Aby z niego skorzystać należy obrócić regulator prędkości (rys. 1/poz. 4) do żądanej pozycji. Używaj urządzenia tylko z rzeczywistie wymaganą prędkością i nie pozwól, aby pracowało z prędkością większą niż to konieczne.

6. Działanie

- Aby włączyć, naciśnij i przytrzymaj włącznik/wyłącznik (2).
- Aby wyłączyć, puść włącznik/wyłącznik.
- Skieruj strumień powietrza do przodu i idź powoli, aby zdmuchać materiał w stos lub oczyścić trudno dostępne miejsca.

7. Czyszczenie, konserwacja i zamawianie części zamiennych

Przed odłożeniem lub czyszczeniem należy wyłączyć urządzenie i wyjąć akumulator.

7.1 Czyszczenie

- Wszystkie urządzenia zabezpieczające, otwory wentylacyjne i obudowę silnika należy w miarę możliwości chronić przed brudem i kurzem. Wytrzyj urządzenie czystą szmatką lub przedmuchaj sprężonym powietrzem pod niskim ciśnieniem.
- Zalecamy czyszczenie urządzenia natychmiast po zakończeniu jego używania.
- Regularnie czyść urządzenie wilgotną szmatką i delikatnym mydłem. Nie używaj środków czyszczących ani rozpuszczalników; mogą one uszkodzić plastikowe części urządzenia. Upewnij się, że do urządzenia nie może przedostać się woda. Przedostanie się wody do narzędzia elektrycznego zwiększa ryzyko porażenia prądem.

7.2 Konserwacja

- Jeżeli z narzędziem wystąpią inne problemy niż wymienione powyżej, kontrolę należy zlecić wyłącznie autoryzowanemu specjalistcie lub punktowi obsługi klienta.
- Wewnątrz urządzenia nie ma innych części wymagających konserwacji.

7.3 Zamawianie części zamiennych:

Przy zamawianiu części zamiennych prosimy o podanie następujących danych:

- Typ maszyny
- Numer artykułu maszyny
- Numer identyfikacyjny maszyny
- Numer części zamiennej wymaganej części

Najnowsze ceny i informacje można znaleźć na stronie www.Einhell-Service.com

8. Usterki

Sprzęt nie działa:

Sprawdź, czy akumulator jest naładowany i czy ładowarka działa. Jeśli urządzenie nie będzie działać pomimo prawidłowego napięcia zasilania, prosimy o przesłanie go na adres obsługi klienta podany poniżej.

9. Utylizacja i recykling

Sprzęt dostarczany jest w opakowaniu zabezpieczającym przed uszkodzeniem w transporcie. Surowce zawarte w tym opakowaniu można ponownie wykorzystać lub poddać recyklingowi. Sprzęt i jego akcesoria wykonane są z różnego rodzaju materiałów, takich jak metal i plastik. Nigdy nie wyrzucaj wadliwego sprzętu do śmieci domowych. Sprzęt należy przekazać do odpowiedniego

punktu zbiórki w celu właściwej utylizacji. Jeśli nie znasz lokalizacji takiego punktu zbiórki, powinieneś zapytać w urzędach lokalnych władz.

10. Przechowywanie

Wymij akumulator. Przechowuj sprzęt i akcesoria poza zasięgiem dzieci, w ciemnym i suchym miejscu, w temperaturze powyżej zera. Idealna temperatura przechowywania wynosi od 5 do 30°C. Przechowuj elektronarzędzie w oryginalnym opakowaniu.

11. Wskaźnik ładowarki

Stan wskaźnika		Wyjaśnienia i działania
Czerwona dioda LED	Zielona dioda LED	
Wyłączona	Miga	Gotowy do użycia Ładowarka jest podłączona do sieci i jest gotowa do użycia; w ładowarce nie ma akumulatora
Włączona	Wyłączona	Ładowanie Ładowarka ładuje akumulator w trybie szybkiego ładowania. Czasy ładowania są wyświetlane bezpośrednio na ładowarce. Ważny! Rzeczywisty czas ładowania może nieznacznie różnić się od podanego, w zależności od stanu naładowania akumulatora.
Wyłączona	Włączona	Bateria jest naładowana i gotowa do użycia. Następnie urządzenie przełącza się na tryb delikatnego ładowania, aż do pełnego naładowania akumulatora. W tym celu należy pozostawić akumulator w ładowarce na ok. 15 minut dłużej. Działanie: Wyjmij akumulator z ładowarki. Odłącz ładowarkę od zasilania sieciowego.
Miga	Wyłączona	Dostosowane ładowanie Ładowarka znajduje się w trybie delikatnego ładowania. Ze względów bezpieczeństwa ładowanie odbywa się wolniej i trwa dłużej. Przyczyny mogą być: - Akumulator nie był używany przez bardzo długi czas. - Temperatura akumulatora wykracza poza idealny zakres. Działanie: Poczekaj na zakończenie ładowania; nadal możesz

		ładować akumulator.
Miga	Miga	<p>Wada</p> <p>Ładowanie nie jest już możliwe. Zestaw baterii jest uszkodzony.</p> <p>Działanie:</p> <p>Nigdy nie ładuj uszkodzonego akumulatora. Wyjmij akumulator z ładowarki.</p>
Włączona	Włączona	<p>Błąd temperatury</p> <p>Akumulator jest zbyt gorący (np. z powodu bezpośredniego nasłonecznienia) lub zbyt zimny (poniżej 0°C).</p> <p>Działanie:</p> <p>Wyjmij akumulator i przechowuj go w temperaturze pokojowej (ok. 20°C) przez jeden dzień.</p>

**Tylko dla krajów UE**

Nigdy nie wyrzucaj żadnych elektronarzędzi do śmieci domowych. Aby zachować zgodność z Dyrektywą Europejską 2012/19/UE dotyczącą starego sprzętu elektrycznego i elektronicznego oraz jej wdrożeniem do prawa krajowego, stare elektronarzędzia należy oddzielać od innych odpadów i utylizować w sposób przyjazny dla środowiska, np. poprzez utylizację. poprzez oddanie do punktu recyklingu.

Recykling alternatywny dla żądania zwrotu:

Zamiast zwrócić sprzęt producentowi, właściciel sprzętu elektrycznego musi upewnić się, że sprzęt zostanie odpowiednio zutylizowany, jeśli nie chce go już zatrzymywać. Stary sprzęt można zwrócić do odpowiedniego punktu zbiórki, który zutylizuje sprzęt zgodnie z krajowymi przepisami dotyczącymi recyklingu i usuwania odpadów. Nie dotyczy to akcesoriów i pomocy niezawierających elementów elektrycznych dostarczonych ze starym sprzętem. Przedruk lub reprodukcja w jakikolwiek inny sposób, w całości lub w części, dokumentacji i dokumentów towarzyszących produktom jest dozwolona wyłącznie za wyraźną zgodą iSC GmbH.

Zastrzega się zmiany techniczne. Niniejsza przesyłka zawiera akumulatory litowo-jonowe. Zgodnie z przepisem szczególnym 188 przesyłka ta nie podlega przepisom ADR. Ostrożnie. Niebezpieczeństwo zapłonu w przypadku uszkodzenia przesyłki. Jeżeli opakowanie przesyłki jest uszkodzone: Sprawdź i w razie potrzeby przepakuj. Więcej informacji można uzyskać pod numerem: 0049 1807 10 20 20 66 (sieć stacjonarna 14 ct/min, telefon komórkowy maks. 42 ct/min) Poza granicami Niemiec obowiązują opłaty za zwykłe połączenia z numerem stacjonarnym w Niemczech.

Recykling alternatywny do wniosku o zwrot:

Jako alternatywę dla zwrotu sprzętu do producenta, właściciel sprzętu elektrycznego musi upewnić się, że sprzęt został odpowiednio zutylizowany, jeśli nie chce go dłużej przechowywać. Stary sprzęt można zwrócić do odpowiedniego punktu zbiórki, który zutylizuje sprzęt zgodnie z krajowymi przepisami dotyczącymi recyklingu i utylizacji odpadów. Nie dotyczy to żadnych akcesoriów ani pomocy bez elementów elektrycznych dostarczanych ze starym sprzętem.

Przedruk lub powielanie w jakikolwiek inny sposób, w całości lub w części, dokumentacji i dokumentów towarzyszących produktom jest dozwolone tylko za wyraźną zgodą firmy iSC GmbH. Z zastrzeżeniem zmian technicznych

Informacje serwisowe

Posiadamy kompetentnych partnerów serwisowych we wszystkich krajach wymienionych w certyfikacie gwarancyjnym, których dane kontaktowe znajdują się również w certyfikacie gwarancyjnym. Partnerzy ci pomogą we wszystkich zgłoszeniach serwisowych, takich jak naprawy, zamówienia części zamiennych i zużywających się lub zakup materiałów eksploatacyjnych. Należy pamiętać, że następujące części tego produktu podlegają normalnemu lub naturalnemu zużyciu i dlatego są one również wymagane do użytku jako materiały eksploatacyjne.

Kategoria	Przykład
Części eksploatacyjne*	Wirnik
Materiały eksploatacyjne*	
Brakujące części	

* Niekoniecznie objęte zakresem dostawy!

W przypadku wad lub usterek prosimy o zgłoszenie problemu w internecie pod adresem www.isc-gmbh.info. Upewnij się, że dokładnie opisujesz problem i we wszystkich przypadkach odpowiadasz na następujące pytania:

- Czy sprzęt w ogóle działał, czy od początku był wadliwy?
- Czy zauważyłeś coś (objaw lub usterkę) przed awarią?
- Jaką awarię ma Twoim zdaniem sprzęt (główny objaw)?

Opisz tę usterkę.

Certyfikat gwarancji

Szanowny Kliencie,

Wszystkie nasze produkty przechodzą rygorystyczne kontrole jakości, aby upewnić się, że dotrą do Ciebie w idealnym stanie. W mało prawdopodobnym przypadku wystąpienia usterki w urządzeniu prosimy o kontakt z naszym działem serwisowym pod adresem podanym na karcie gwarancyjnej. Możesz również skontaktować się z nami telefonicznie, korzystając z podanego numeru serwisowego. Proszę zwrócić uwagę na następujące warunki, na jakich można zgłaszać roszczenia gwarancyjne:

1. Niniejsze warunki gwarancji dotyczą wyłącznie konsumentów, tj. osób fizycznych, które nie zamierzają używać tego produktu ani do działalności komercyjnej, ani do jakiegokolwiek innej działalności na własny rachunek. Niniejsze warunki gwarancji regulują dodatkowe usługi gwarancyjne, które wymieniony poniżej producent obiecuje nabywcom swoich nowych produktów w uzupełnieniu ich ustawowych praw gwarancyjnych. Niniejsza gwarancja nie ma wpływu na ustawowe roszczenia gwarancyjne. Nasza gwarancja jest dla Ciebie bezpłatna.

2. Usługi gwarancyjne obejmują wyłącznie wady wynikające z wad materiałowych lub produkcyjnych produktu zakupionego u producenta wymienionego poniżej i ograniczają się do usunięcia wspomnianych wad produktu lub wymiany produktu, w zależności od tego, co preferujemy. Należy pamiętać, że nasze urządzenia nie są przeznaczone do zastosowań komercyjnych, handlowych lub profesjonalnych. Umowa gwarancyjna nie zostanie zawarta, jeśli urządzenie było używane w działalności komercyjnej, handlowej lub przemysłowej lub było narażone na podobne obciążenia w okresie gwarancyjnym.

3. Nasza gwarancja nie obejmuje:

- Uszkodzenia urządzenia spowodowane nieprzebraniem instrukcji montażu lub nieprawidłowej instalacji, nieprzebraniem instrukcji obsługi (np. instrukcji lub narażając urządzenie na działanie nietypowych warunków środowiskowych lub przez brak dbałości i konserwacji).
- Uszkodzenia urządzenia spowodowane nadużyciem lub nieprawidłowym użytkowaniem (np. przeciążeniem urządzenia lub użyciem lub niezatwierdzonymi narzędziami lub akcesoriami), przedostaniem się do urządzenia ciał obcych (takich jak piasek, kamienie lub kurz, uszkodzenia transportowe), użyciem siły lub uszkodzeń spowodowanych siłami zewnętrznymi (na przykład przez upuszczenie).
- Uszkodzenia urządzenia lub jego części spowodowane normalnym lub naturalnym zużyciem lub normalnym użytkowaniem urządzenia.

4. Gwarancja obowiązuje przez okres 24 miesięcy licząc od daty zakupu urządzenia. Roszczenia gwarancyjne należy zgłaszać przed upływem okresu gwarancyjnego w ciągu dwóch tygodni od zauważenia wady. Po upływie okresu gwarancyjnego żadne roszczenia gwarancyjne nie będą uwzględniane. Pierwotny okres gwarancji pozostaje ważny dla urządzenia nawet po przeprowadzeniu naprawy lub wymianie części. W takich przypadkach wykonane prace lub zamontowane części nie spowodują przedłużenia okresu gwarancji, a nowa gwarancja nie będzie aktywna na wykonaną pracę lub zamontowane części. Dotyczy to również korzystania z usługi na miejscu.

5. W celu zgłoszenia reklamacji w ramach gwarancji należy zarejestrować wadliwe urządzenie na stronie: www.isc-gmbh.info. Zachowaj rachunek lub inny dowód zakupu nowego urządzenia. Urządzenia zwrócone bez dowodu zakupu lub bez tabliczki znamionowej nie będą objęte gwarancją, ponieważ prawidłowa identyfikacja nie będzie możliwa. Jeśli wada jest objęta naszą gwarancją, przedmiot zostanie natychmiast naprawiony i zwrócony do Ciebie lub wyślemy Ci nowy zamiennik.

Oczywiście z przyjemnością oferujemy również odpłatną naprawę wszelkich usterek, które nie są objęte zakresem niniejszej gwarancji lub urządzeń, które nie są już objęte gwarancją. Aby skorzystać z tej usługi, prosimy o przesłanie urządzenia na nasz adres serwisowy. Należy również zapoznać się z ograniczeniami niniejszej gwarancji dotyczącymi części zużywających się, materiałów eksploatacyjnych i brakujących części, jak określono w informacjach serwisowych w niniejszej instrukcji obsługi.

Informacje dotyczące utylizacji**a) Produkt**

Urządzenie elektroniczne są odpadami do recyklingu i nie wolno wyrzucać ich z odpadami gospodarstwa domowego. Pod koniec okresu eksploatacji, dokonaj utylizacji produktu zgodnie z odpowiednimi przepisami ustawowymi. Wyjmij włożony akumulator i dokonaj jego utylizacji oddzielnie

b) Akumulatory

Ty jako użytkownik końcowy jesteś zobowiązany przez prawo (rozporządzenie dotyczące baterii i akumulatorów) aby zwrócić wszystkie zużyte akumulatory i baterie.

Pozbywanie się tych elementów w odpadach domowych jest prawnie zabronione.

Zanieczyszczone akumulatory są oznaczone tym symbolem, aby wskazać, że unieszkodliwianie odpadów w domowych jest zabronione. Oznaczenia dla metali ciężkich są następujące: Cd = kadm, Hg = rtęć, Pb = ołów (nazwa znajduje się na akumulatorach, na przykład pod symbolem kosza na śmieci po lewej stronie).

<http://www.conrad.pl>