

INSTRUKCJA OBSŁUGI

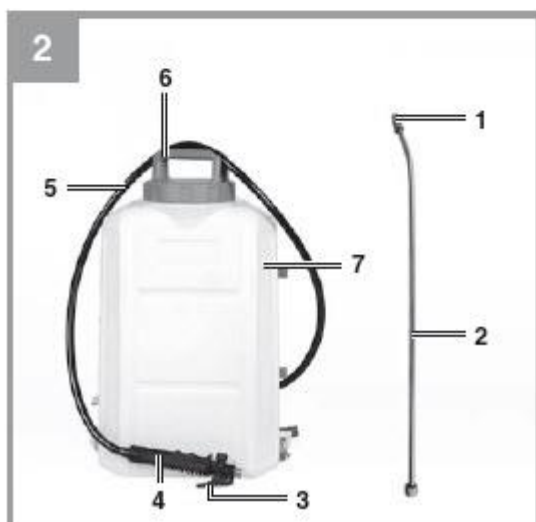
Nr produktu 002542569

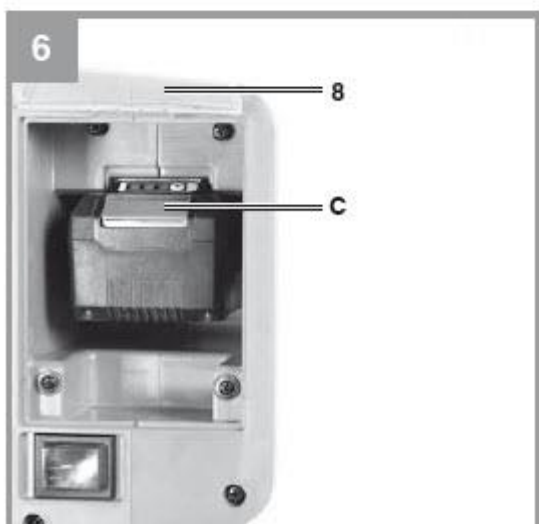
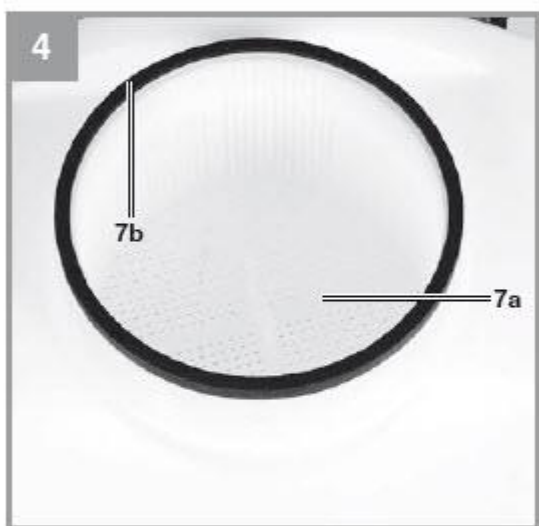
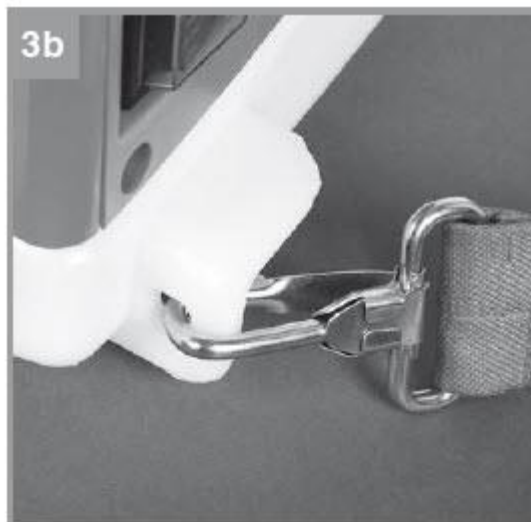
Opryskiwacz ciśnieniowy akumulatorowy Einhell GE-WS 18/150 Li-Solo

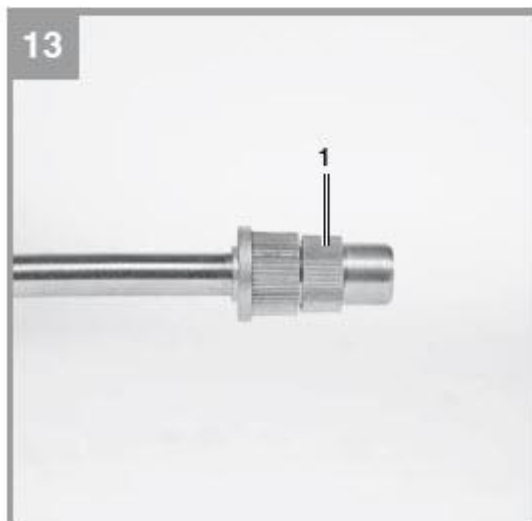
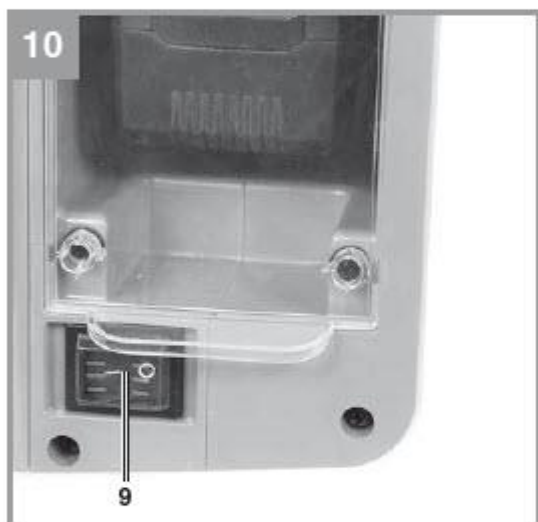
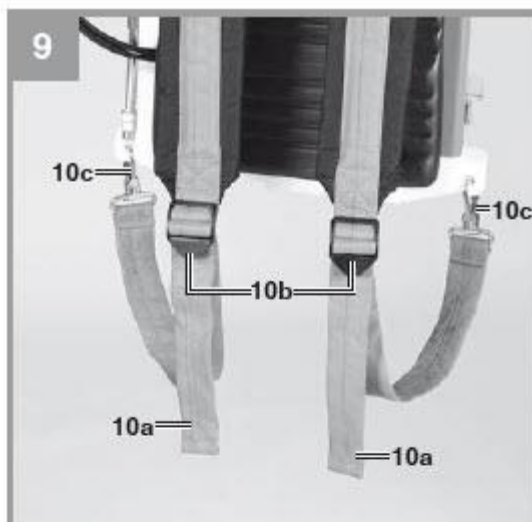
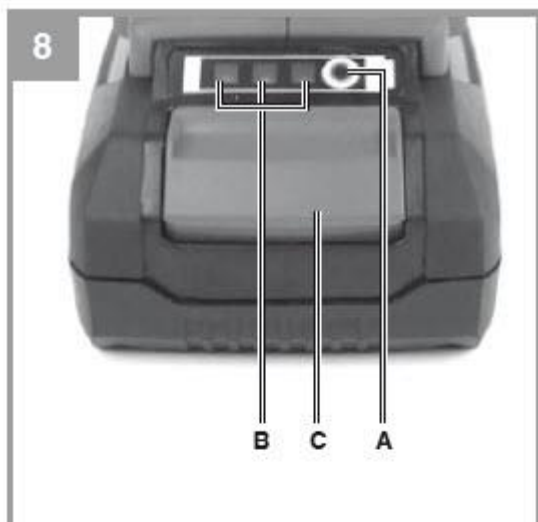


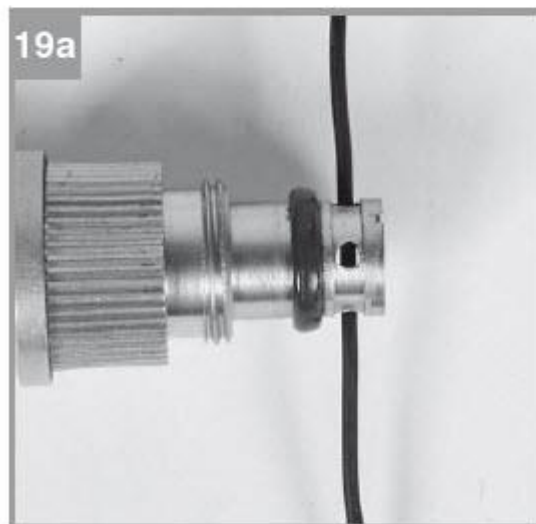
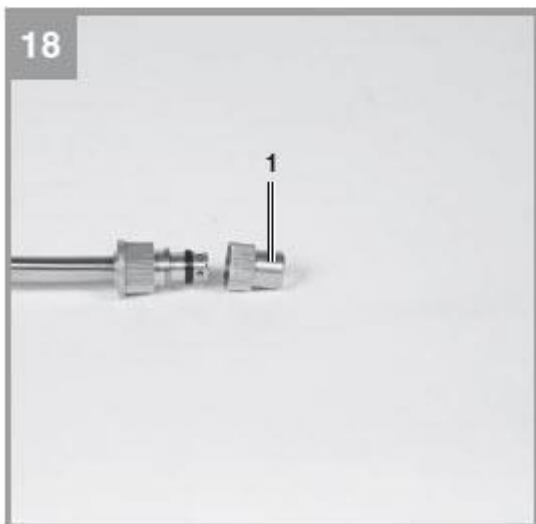
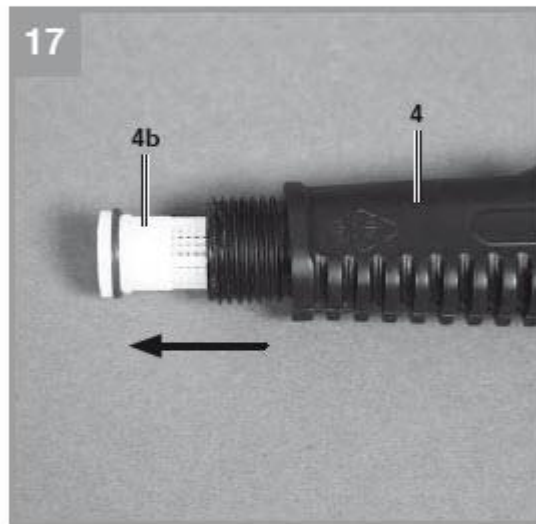
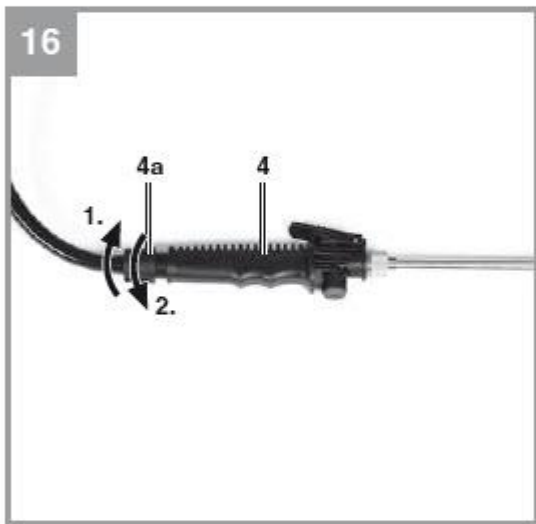
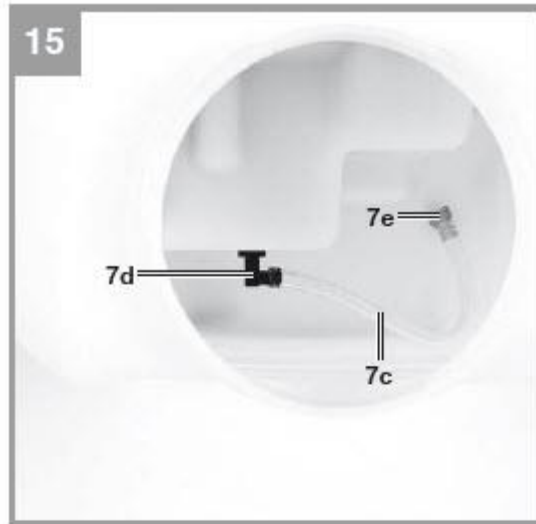


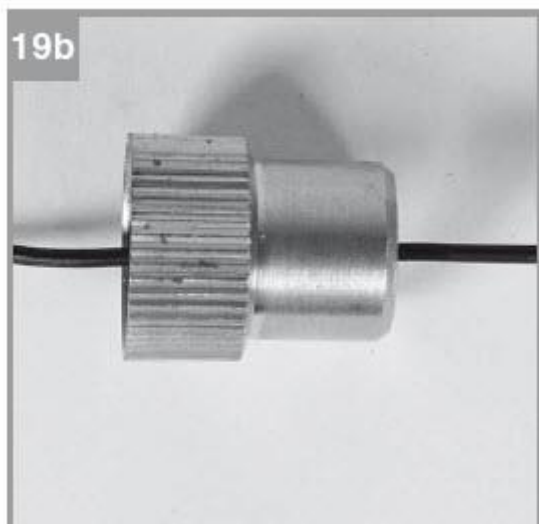
GE-WS 18/150 Li











Ryzyko! - Przeczytaj instrukcję obsługi, aby zmniejszyć ryzyko obrażeń



Trzymaj osoby postronne i zwierzęta z dala podczas opryskiwania.



Noś maskę do oddychania, okulary ochronne, rękawice ochronne i odzież ochronną odpowiednią do używanego roztworu do rozpylania.



Nie pozostawiaj sprzętu na słońcu.



Chroń sprzęt przed ujemnymi temperaturami.



Nie używaj w deszczu. Chroń przed wilgocią!

Niebezpieczeństwo!

Podczas korzystania z urządzenia należy przestrzegać kilku środków ostrożności, aby uniknąć obrażeń i uszkodzeń. Prosimy o dokładne zapoznanie się z całą instrukcją obsługi i zasadami bezpieczeństwa. Przechowuj tę instrukcję w bezpiecznym miejscu, aby informacje były dostępne przez cały czas. W przypadku przekazania urządzenia innej osobie należy przekazać również niniejszą instrukcję obsługi i przepisy bezpieczeństwa. Nie ponosimy żadnej odpowiedzialności za szkody lub wypadki powstałe w wyniku nieprzestrzegania tych instrukcji i zasad bezpieczeństwa.

1. Przepisy bezpieczeństwa

Odpowiednie informacje dotyczące bezpieczeństwa można znaleźć w załączonej broszurze.

Ostrzeżenie!

Przeczytaj wszystkie informacje dotyczące bezpieczeństwa, instrukcje, ilustracje i dane techniczne znajdujące się na tym elektronarzędziu lub wraz z nim. Nieprzestrzeganie poniższych instrukcji może spowodować porażenie prądem, pożar i/lub poważne obrażenia. Wszystkie informacje dotyczące bezpieczeństwa i instrukcje należy przechowywać w bezpiecznym miejscu do wykorzystania w przyszłości.

- Nosić odpowiednie rękawice ochronne podczas natryskiwania, napełniania, opróżniania i czyszczenia. Niektóre rozwiązania wymagają środków ochrony osobistej lub dodatkowych środków bezpieczeństwa. Przestrzegać informacji podanych przez producenta płynu.
- Nigdy nie usuwaj istniejących urządzeń zabezpieczających.
- Nie rozpylać żadnych toksycznych substancji. Należy zapoznać się z kartami charakterystyki substancji chemicznych i preparatów. W razie wątpliwości skontaktuj się z producentem.

Dzieciom nie wolno używać tego sprzętu. Dzieci należy nadzorować, aby nie bawiły się sprzętem. Dzieciom nie wolno przeprowadzać czyszczenia ani konserwacji. Urządzenia nie mogą używać osoby o ograniczonych zdolnościach fizycznych, sensorycznych lub umysłowych ani osoby o niewystarczającej wiedzy lub doświadczeniu, chyba że będą one nadzorowane lub zostaną poinstruowane przez osobę za nie odpowiedzialną.

2. Układ i dostarczone elementy

2.1 Układ (Rys. 1-2)

1. Regulowana głowica natryskowa
2. Rura natryskowa
3. Zwolnienie dźwigni
4. Uchwyt pistoletu natryskowego
5. Wąż
6. Pokrywa zbiornika
7. Zbiornik
8. Klapka pokrywy akumulatora
9. Włącznik/wyłącznik
10. Uchwyt

2.2 Dostarczone elementy

Proszę sprawdzić, czy artykuł jest kompletny zgodnie z opisem w zakresie dostawy. Jeśli brakuje części, skontaktuj się z naszym centrum serwisowym lub punkcie sprzedaży, w którym dokonali Państwo zakupu najpóźniej w ciągu 5 dni roboczych od dnia zakupu produktu i po okazaniu ważnego dowodu zakupu. Należy również zapoznać się z tabelą gwarancji w informacjach serwisowych na końcu instrukcji obsługi.

- Otworzyć opakowanie i ostrożnie wyjąć sprzęt.
- Usunąć materiały opakowaniowe oraz wszelkie opakowania i/lub zabezpieczenia transportowe (jeśli są dostępne).
- Sprawdzić, czy wszystkie elementy są dostarczone.
- Sprawdzić sprzęt i akcesoria pod kątem uszkodzeń transportowych.
- W miarę możliwości prosimy o zachowanie opakowania do końca okresu gwarancyjnego.

Niebezpieczeństwo!

Sprzęt i materiały opakowaniowe nie są zabawkami. Nie pozwalaj dzieciom bawić się plastikowymi torbami, foliami lub małymi częściami. Istnieje niebezpieczeństwo połknięcia lub uduszenia!

- Opryskiwacz ciśnieniowy
- Rura natryskowa
- Oryginalna instrukcja obsługi
- Informacje dotyczące bezpieczeństwa

3. Przeznaczenie

Ten opryskiwacz ciśnieniowy jest przeznaczony wyłącznie do opryskiwania następujących roztworów na zewnątrz iw dobrze wentylowanych szklarniach.

- Woda
- Pestycydy
- Chwastobójcze
- Naturalne oleje rozpuszczone w wodzie (np. olejek neem, olej rzepakowy)
- Nawozy rozpuszczone w wodzie

Roztwór do oprysku musi być dopuszczony przez producenta do dystrybucji za pomocą opryskiwacza. Umów się na pokaz, jak bezpiecznie korzystać z urządzenia, jeśli nie jesteś z nim zaznajomiony.

Płyny przeznaczone do natryskiwania, w szczególności oleje naturalne rozpuszczone w wodzie, muszą mieć konsystencję wodnistą. Cieczy o większej lepkości nie można rozpylać lub tylko z mniejszą mocą.

Można opryskiwać wyłącznie płynnymi nawozami, środkami chwastobójczymi i pestycydami, które zostały zatwierdzone przez lokalne władze licencyjne w kraju użytkowania. W momencie produkcji nie było wiadomo, że te zatwierdzone substancje lub naturalne oleje rozpuszczone w wodzie mają szkodliwy wpływ na użyte materiały. Nawozy, pestycydy i środki chwastobójcze można opryskiwać wyłącznie w stężeniach określonych przez producenta roztworów do oprysków. W razie wątpliwości prosimy o kontakt z odpowiednim producentem.

Opryskiwacz ciśnieniowy nie jest przeznaczony do stosowania z artykułami spożywczymi ani do rozpylania cieczy, które przekraczają maksymalną dozwoloną temperaturę roboczą 40°C. Podobnie zabrania się rozpylania cieczy kwaśnych, żrących i łatwopalnych o temperaturze zapłonu poniżej 55°C, a także impregnatów, środków dezynfekujących, farb, lakierów, smarów, lazur i olejów syntetycznych. Ważne! Rozpylone łatwopalne ciecze o temperaturze zapłonu przekraczającej 55°C są również wysoce łatwopalne.

Nigdy nie używaj opryskiwacza ciśnieniowego

- jako pistolet płomieniowy
- do przechowywania płynów
- dla substancji o nieznanym ryzyku.

Sprzętu należy używać wyłącznie zgodnie z jego przeznaczeniem. Każde inne użycie uważane jest za nadużycie. Użytkownik/operator, a nie producent, ponosi odpowiedzialność za wszelkie szkody lub obrażenia wszelkiego rodzaju powstałe w wyniku tego. Należy pamiętać, że nasze urządzenia nie zostały zaprojektowane do zastosowań komercyjnych, handlowych lub przemysłowych. Nasza gwarancja zostanie unieważniona, jeśli maszyna będzie używana w działalności komercyjnej, handlowej lub przemysłowej lub do równoważnych celów.

4. Dane techniczne

Zasilanie:	18 V prądu stałego
Typ pompy:	Pompa membranowa
Pojemność zbiornika ok.:	17 l
Maks. pojemność napełniania:	15 l
Szybkość podawania:	54-102 l/h
Ciśnienie oprysku:	4,5 bara (65 psi)
Dysza :	1,7 mm
Optymalna odległość oprysku:	0,5 m
Pozostała ilość techniczna:	100 ml
Dopuszczalna maksymalna temperatura pracy:	+ 40°
Długość rury natryskowej z króćcem/dyszą:	60 cm
Waga bez ładunku:	4,7 kg
Waga po zapełnieniu:	19,7 kg

Ważne!

Urządzenie jest dostarczane bez akumulatorów i ładowarki i może być używane wyłącznie z akumulatorami litowo-jonowymi serii Power-XChange!

Akumulatory litowo-jonowe z serii Power-X-Change można ładować wyłącznie za pomocą ładowarki Power-X-Charger.

Niebezpieczeństwo!

Dźwięk i wibracje

Wartości hałasu i wibracji zostały zmierzone zgodnie z załącznikiem I, EN 62841-1.

Poziom ciśnienia akustycznego LpA	60,3 dB(A)
Niepewność KpA	3 dB
Poziom mocy akustycznej LWA	71,3 dB(A)
Niepewność KWA	3 dB

Całkowite wartości drgań (suma wektorów trzech kierunków) określone zgodnie z Załącznikiem I, EN 62841-1.

Uchwyt

Wartość emisji drgań ah = 2,12 m/s²

K niepewność = 1,5 m/s²

Podane poziomy emisji drgań i podane wartości emisji hałasu zostały zmierzone zgodnie z zestawem znormalizowanych kryteriów i mogą być wykorzystane do porównania jednego elektronarzędzia z innym.

Podane poziomy emisji drgań i podane wartości emisji hałasu mogą być również wykorzystane do wstępnej oceny narażenia.

Ostrzeżenie:

Poziomy emisji drgań i hałasu mogą się różnić od podanych podczas rzeczywistego użytkowania, w zależności od sposobu użytkowania elektronarzędzia, a zwłaszcza rodzaju obrabianego przedmiotu.

Ogranicz emisję hałasu i wibracje do minimum.

- Używaj tylko urządzeń, które są w idealnym stanie technicznym.
- Regularnie serwisować i czyścić urządzenie.
- Dostosuj swój styl pracy do urządzenia.
- Nie przeciążaj urządzenia.
- W razie potrzeby oddaj urządzenie do serwisu.
- Wyłączaj urządzenie, gdy nie jest używane.
- Nosić rękawice ochronne.

Ostrożność!**Ryzyka szczątkowe**

Nawet jeśli używasz tego elektronarzędzia zgodnie z instrukcją, nie można wykluczyć pewnych zagrożeń szczątkowych. W związku z konstrukcją i rozmieszczeniem urządzenia mogą wystąpić następujące zagrożenia:

1. Uszkodzenie płuc, jeśli nie jest używana odpowiednia maska ochronna.
2. Kontakt z substancjami niebezpiecznymi. Materiały w aerozolu mogą być szkodliwe w przypadku wdychania, połknięcia lub kontaktu ze skórą lub oczami. Postępuj zgodnie z instrukcjami i noś odpowiedni sprzęt ochronny.

Niebezpieczeństwo!

To elektronarzędzie generuje podczas pracy pole elektromagnetyczne. W pewnych okolicznościach pole to może aktywnie lub biernie utrudniać implanty medyczne.

Aby zmniejszyć ryzyko poważnych lub śmiertelnych obrażeń, zalecamy osobom z implantami medycznymi skonsultowanie się z lekarzem i producentem implantu medycznego przed użyciem sprzętu.

5. Przed uruchomieniem sprzętu**Ostrzeżenie!**

Przed przystąpieniem do jakichkolwiek prac montażowych wyłącz urządzenie i wyjmij akumulator.

5.1 Montaż rury natryskowej i węża Nakręcić rurkę natryskową na uchwyt pistoletu natryskowego (rys. 3).

Ważny! Zawsze sprawdzaj połączenia węży. Wszelkie nieszczelności należy natychmiast usuwać, a urządzenia nie wolno używać, dopóki nie zostanie to zrobione.

5.2 Zakładanie uprzęży (rys. 3a - 3b)

Haki mocujące uprzęż (poz. 10c) zaczepić do pojemnika po lewej i prawej stronie (patrz także rys. 9).

5.3 Przygotowanie roztworu do oprysku i napełnianie pojemnika

Wyłącz urządzenie i wyjmij baterię.

Notatka:

- Podczas mieszania roztworów w aerozolu zawsze postępuj zgodnie z instrukcjami producenta. Napełnij zbiornik tylko taką ilością roztworu, jakiej zamierzasz użyć.
- Przestrzegaj ilości, które mają być użyte, podanych przez producenta roztworu.
- Roztwór do oprysku musi mieć konsystencję podobną do wody.
- Zbiornik opryskiwacza można napełnić maksymalnie 15 litrami płynu.
- Pestycydy należy przygotowywać wyłącznie na zewnątrz, a nigdy w pomieszczeniach mieszkalnych, stajniach lub magazynach żywności i paszy dla zwierząt.
- Roztwory do opryskiwania można przygotować w oddzielnym pojemniku i dokładnie wymieszać przed napełnieniem pojemnika opryskiwacza ciśnieniowego.
- Jeśli zamierzasz używać organicznych roztworów do opryskiwania, przed napełnieniem opryskiwacza należy je przefiltrować.
- Roztwór należy zawsze wlewać przez sitko wlewowe znajdujące się w zbiorniku (rys. 4 / poz. 7a).

- Czyść sprzęt natychmiast po każdym użyciu. Tylko w ten sposób można utrzymać części przenoszące płyny w czystości i zapobiec ich zatykaniu. Zatkane komponenty mogą prowadzić do defektów.

1. Ustaw opryskiwacz ciśnieniowy na równej powierzchni. Odkręć pokrywę zbiornika (rys. 5 / poz. 6) ze zbiornika. Po wewnętrznej stronie pokrywy zbiornika widoczne są zakresy pomiarowe z zawartością 5 ml, 10 ml i 25 ml.

2. Do pojemnika z aerozolem wlać ilość płynu (np. wody) określoną przez producenta roztworu. Jeżeli roztwór opryskowy nie został przygotowany do oprysku, dodać odmierzoną ilość skoncentrowanego dodatku i szczelnie zamknąć pojemnik.

3. Jeśli jeszcze tego nie zrobiłeś, zmieszaj skoncentrowany dodatek z wodą (lub innym płynem) poprzez potrząsanie opryskiwaczem ciśnieniowym.

4. Nanieś nazwę używanego roztworu do opryskiwania na zbiornik roztworu do opryskiwania (np. za pomocą naklejki).

5.4 Instalowanie baterii

Notatka:

- Urządzenie jest dostarczane bez akumulatorów i bez ładowarki.
- Klapka zamykająca zamyka się samoczynnie i jest utrzymywana na miejscu przez magnesy.

Otworzyć i przytrzymać klapkę pokrywy (rys. 6/poz. 8). Wciśnij akumulator do dostarczonego wspornika akumulatora. Upewnić się, że przycisk blokady (rys. 6/poz. C) zatrzaśnie się, gdy tylko akumulator zostanie wsunięty do końca. Aby wyjąć baterię, postępuj w odwrotnej kolejności.

5.5 Ładowanie baterii

1. Wyjmij akumulator z urządzenia. W tym celu naciśnij przycisk blokady. (Rys. 6/ Poz. C).

2. Sprawdź, czy napięcie sieciowe odpowiada napięciu podanemu na tabliczce znamionowej ładowarki. Włóż wtyczkę zasilania ładowarki do gniazdka. Zielona dioda LED zacznie wówczas migać.

3. Włóż akumulator do ładowarki (rys. 7).

4. W części zatytułowanej „Wskaźnik ładowarki” znajdziesz tabelę z objaśnieniem wskaźnika LED na ładowarce. Podczas ładowania akumulator może się nieco nagrzać. To normalne.

Jeśli akumulator nie ładuje się, sprawdź:

- czy w gniazdku jest napięcie
- czy jest dobry kontakt na stykach ładujących

Jeśli akumulator nadal się nie ładuje, wyślij

- ładowarkę
- i akumulator do naszego centrum obsługi klienta.

Aby upewnić się, że wysyłane do nas przedmioty są odpowiednio zapakowane i dostarczone, prosimy o kontakt z naszym działem obsługi klienta lub punktem sprzedaży, w którym sprzęt został zakupiony.

Podczas transportu lub utylizacji akumulatorów i narzędzi bezprzewodowych należy zawsze upewnić się, że są one pakowane pojedynczo w plastikowe torby, aby zapobiec zwarciom i pożarom.

Aby zapewnić długą żywotność akumulatora, należy go szybko naładować. Akumulator należy naładować, gdy zauważy się spadek wydajności urządzenia. Nigdy nie dopuszczaj do całkowitego rozładowania akumulatora. Spowoduje to rozwinięcie się wady.

5.6 Wskaźnik poziomu naładowania akumulatora (Rys. 8)

Naciśnij przycisk wskaźnika poziomu naładowania akumulatora (element A). Wskaźnik poziomu naładowania akumulatora (element B) pokazuje stan naładowania akumulatora za pomocą 3 diod LED.

Świecą się wszystkie 3 diody LED:

Akumulator jest w pełni naładowany.

Świecą się 2 lub 1 diody LED:

Akumulator jest wystarczająco naładowany.

1 dioda LED miga:

Bateria jest pusta, naładuj baterię.

Wszystkie diody LED migają:

Akumulator został całkowicie rozładowany i jest uszkodzony. Nie używaj ani nie ładuj uszkodzonego akumulatora.

5.7 Korzystanie z uchwytu (Rys. 9)

Wsuń uprząż na ramiona i dostosuj długość uprzęży, aby pracować bez zmęczenia. W tym celu należy pociągnąć za oba końce szelek, aby je skrócić (rys. 9 / poz. 10a) lub za dwa mechanizmy zwalniające szelki, aby je wydłużyć (rys. 9 / poz. 10b).

Uwaga: Jeżeli zaczepy mocujące uprzęży (rys. 9 / poz. 10c) wypadną, zamocuj je z powrotem na miejscu, jak pokazano na rys. 3a-3b.

6. Działanie

OSTRZEŻENIE!

Przed użyciem sprawdź sprzęt pod kątem uszkodzeń. Nigdy nie używaj sprzętu, jeśli jest uszkodzony.

- Każdorazowo przed i po użyciu urządzenia należy sprawdzić zbiornik pod kątem uszkodzeń.
- Każdorazowo przed i po użyciu urządzenia należy sprawdzić wąż i wszystkie połączenia śrubowe pod kątem uszkodzeń i wycieków.

6.1 Włączanie

Po włożeniu baterii należy włączyć urządzenie przestawiając włącznik/wyłącznik w pozycję „I” (rys. 10/poz. 9).

6.2 Wyłączanie

Wyłączyć urządzenie przestawiając włącznik/wyłącznik do pozycji „0” (rys. 10/poz. 9).

6.3 Opryskiwanie

OSTRZEŻENIE!

Zwróć uwagę na załączoną ulotkę z instrukcjami bezpieczeństwa.

- Nie używaj bardzo szerokiego strumienia podczas bezpośredniego opryskiwania roślin lub innych przedmiotów.
- Po naciśnięciu dźwigni spustu na uchwycie pistoletu natryskowego mogą nagle wystąpić siły odrzutu, w najgorszym przypadku powodujące skierowanie rurki natryskowej w stronę ciała. Zawsze mocno trzymaj uchwyt pistoletu natryskowego.
- Opryskiwać tylko wtedy, gdy zbiornik jest ustawiony pionowo lub pionowo.

6.3.1 Włączanie/wyłączanie oprysku

- Aby wykonać natrysk, naciśnij dźwignię spustu na uchwycie pistoletu natryskowego (rys. 11).
- Strumień natrysku zatrzyma się po zwolnieniu dźwigni spustowej.

- Jeśli dźwignia spustu zostanie wciśnięta, a następnie popchnięta do przodu (Rys. 12), spowoduje to zablokowanie dźwigni. Urządzenie kontynuuje natryskiwanie, dopóki dźwignia spustu nie zostanie ponownie cofnięta i zwolniona.

Uwagi!

1. Jeśli zintegrowana pompa zawiera zbyt mało roztworu do oprysku lub nie zawiera go wcale, uruchomi się po włączeniu opryskiwacza ciśnieniowego. Naciśnij dźwignię spustu na uchwycie pistoletu natryskowego przez kilka sekund. Pompa napełni się i roztwór do opryskiwania będzie wyrzucany nieregularnie. Po równomiernym wyrzuceniu roztworu do opryskiwania pompa wyłączy się po zwolnieniu dźwigni spustowej i włączy się ponownie po naciśnięciu dźwigni.
2. Jeśli w zbiorniku jest za mało roztworu do opryskiwania, pompa zasysa zbyt mało roztworu do opryskiwania (patrz 1.) i po zwolnieniu dźwigni spustowej będzie pracować dalej. Uzupelnij roztworem do opryskiwania (patrz sekcja 5.3).
3. Wąż ssący znajduje się wewnątrz zbiornika po prawej stronie. Aby maksymalnie opróżnić zbiornik podczas oprysku, pochyl się lekko do przodu i trochę w prawo.

6.3.2 Regulacja strumienia natrysku

Strumień natrysku można regulować na dyszy od pojedynczego strumienia do szerokiego strumienia (delikatna mgiełka) dla większych obszarów.

1. Wstrzymaj proces opryskiwania.
2. Obrócić regulowaną głowicę spryskującą w kierunku przeciwnym do ruchu wskazówek zegara, aby strumień był węższy, aż do uzyskania pojedynczego strumienia (rys. 13/poz. 1).
3. Obrócić regulowaną głowicę natryskową zgodnie z ruchem wskazówek zegara, aby uzyskać szerszy strumień (rys. 13/poz. 1).

6.4 Transport

Przymocuj rurkę rozpylającą do boku zbiornika (rys. 14) lub do pokrywy zbiornika (rys. 1). Uważaj, aby głowica spryskująca nie dotykała podłoża. Sprzęt transportować za pokrywą zbiornika lub za pomocą uprzęży.

6.5 Po użyciu

Nigdy nie pozostawiaj roztworu do opryskiwania w zbiorniku. Postępuj zgodnie z instrukcjami w sekcji 7.

- Każdorazowo przed i po użyciu urządzenia należy sprawdzić zbiornik pod kątem uszkodzeń.

- Każdorazowo przed i po użyciu urządzenia należy sprawdzić wąż i wszystkie połączenia śrubowe pod kątem uszkodzeń i wycieków.

7. Czyszczenie, konserwacja i zamawianie części zamiennych

Ryzyko!

Zawsze wyciągaj akumulator przed rozpoczęciem jakichkolwiek prac związanych z czyszczeniem. Nigdy nie używaj łatwopalnych rozpuszczalników do czyszczenia sprzętu.

- Używaj tylko oryginalnych części zamiennych.
- Musisz zlecić autoryzowanemu centrum obsługi klienta wykonanie wszelkich prac konserwacyjnych i naprawczych, które nie zostały wymienione poniżej.
- O ile nie określono inaczej, zalecamy zlecić producentowi kontrolę sprzętu co 2 lata.

7.1 Czyszczenie (na zewnątrz)

- Zalecamy czyszczenie urządzenia natychmiast po każdym zakończeniu korzystania z niego.
- Wszystkie urządzenia zabezpieczające, otwory wentylacyjne i obudowę silnika należy w miarę możliwości utrzymywać w stanie wolnym od brudu i kurzu. Wytrzyj urządzenie czystą szmatką lub przedmuchaj sprężonym powietrzem pod niskim ciśnieniem.
- Regularnie czyść sprzęt wilgotną ściereczką i delikatnym mydłem. Nie używaj środków czyszczących ani rozpuszczalników; mogą one zaatakować plastikowe części urządzenia. Upewnij się, że do urządzenia nie przedostała się woda. Wniknięcie wody do elektronarzędzia zwiększa ryzyko porażenia prądem.

7.2 Czyszczenie wnętrza pojemnika.

Po użyciu wyczyść sprzęt i pozostaw otwarty pojemnik do wyschnięcia. Oprócz instrukcji czyszczenia należy zapoznać się z instrukcjami czyszczenia zawartymi w instrukcjach użytkownika dołączonych do środka chemicznego. Pozostałą ciecz należy usunąć ze zbiornika przez otwór wlewowy pojemnika i odpowiednio przechowywać ciecz do późniejszego użycia lub zutylizować zgodnie z obowiązującymi przepisami.

1. Odkręć pokrywę zbiornika (rys. 5 / poz. 6) ze zbiornika.
2. Wyjąć sitko do napełniania (rys. 4 / poz. 7a) iw razie potrzeby oczyścić je dużą ilością wody.
3. Przechyl zbiornik do przodu i całkowicie go opróżnij.
4. Ponownie włożyć sito wlewowe (rys. 4 / poz. 7a) w otwór zbiornika. Upewnij się, że uszczelka (rys. 4/poz. 7b) jest prawidłowo osadzona.
5. Przykręć pokrywę zbiornika (rys. 5 / rys. 6) z powrotem na zbiornik.
6. Kilkakrotnie energicznie potrząśnij sprayem ciśnieniowym.
7. Rozpylić zawartość na leczony obszar lub obszar przeznaczony do tego celu.
8. Powtórz ten proces.
9. Pojemnik można teraz opróżnić przez otwór wlewowy, jak opisano powyżej.

10. Pozostaw zbiornik do całkowitego wyschnięcia.

Przed ponownym użyciem zbiornika ponownie włóż sito do napełniania i ponownie przykręć pokrywę zbiornika do zbiornika.

7.3 Czyszczenie filtra wlotowego (rys. 15)

Filtr wlotowy w zbiorniku należy czyścić co najmniej raz w roku, najlepiej po przerwie zimowej lub w przypadku problemów (patrz rozdział 10). Postępować w następujący sposób:

1. Opróżnij zbiornik zgodnie z opisem w 7.2.
2. Zdjąć wąż ssący (poz. 7c) z filtrem wlotowym z króćca pompy (poz. 7d).
3. Przepłukać wąż ssący i wyczyścić filtr wlotowy (poz. 7e) szczotką w czystej wodzie.
4. Ponownie zamocuj wąż ssący (poz. 7c) do przyłącza pompy (poz. 7d) i upewnij się, że filtr wlotowy sięga dna zbiornika. Tylko wtedy można prawidłowo opróżnić zbiornik podczas oprysku.

7.4 Czyszczenie elementu filtrującego w uchwycie (Rys. 16-17)

Czyść element filtrujący w uchwycie co najmniej raz w roku, najlepiej po przerwie zimowej lub w przypadku problemów (patrz rozdział 10). Postępować w następujący sposób:

1. Odkręć nakrętkę łączącą (poz. 4a) z uchwytu (poz. 4).
2. Wyciągnij filtr (poz. 4b) z uchwytu (poz. 4) i wyczyść szczotką w czystej wodzie.
3. Ponownie włóż filtr (poz. 4b).
4. Mocno przykręć nakrętkę łączącą (poz. 4a) z powrotem do uchwytu (poz. 4).

7.5 Czyszczenie dyszy i regulowanej głowicy natryskowej

Dyszę i regulowaną głowicę spryskującą należy czyścić co najmniej raz w roku, najlepiej po przerwie zimowej lub w przypadku problemów (patrz rozdział 10). Nigdy nie wydmuchuj dyszy ani głowicy rozpylającej bezpośrednio ustami. Postępować w następujący sposób:

1. Obróć regulowaną głowicę spryskującą do oporu w kierunku przeciwnym do ruchu wskazówek zegara (rys. 18).
2. Oczyszczyć odsłoniętą dyszę (rys. 19a) i otwór w głowicy rozpylającej (rys. 19b) z pozostałości za pomocą cienkiego drutu.
3. Przepłukać dyszę i głowicę natryskową czystą wodą.
4. Pozostaw dyszę i głowicę natryskową do wyschnięcia.

7.6 Konserwacja

Wewnątrz urządzenia nie ma części wymagających dodatkowej konserwacji.

7.7 Zamawianie części zamiennych:

Przy zamawianiu części zamiennych prosimy o podanie następujących danych:

- Typ maszyny
- Numer artykułu maszyny
- Numer identyfikacyjny maszyny
- Numer części zamiennej wymaganej części

Najnowsze ceny i informacje można znaleźć na stronie www.Einhell-Service.com

8. Utylizacja i recykling

Sprzęt jest dostarczany w opakowaniu zabezpieczającym przed uszkodzeniem w transporcie. Surowce w tym opakowaniu mogą być ponownie wykorzystane lub poddane recyklingowi. Sprzęt i jego akcesoria wykonane są z różnego rodzaju materiałów, takich jak metal i tworzywa sztuczne. Nigdy nie wyrzucaj wadliwego sprzętu do śmieci domowych. Sprzęt należy oddać do odpowiedniego punktu zbiórki w celu właściwej utylizacji. Jeśli nie wiesz, gdzie znajduje się taki punkt zbiórki, powinieneś zapytać w swoim urzędzie gminy.

9. Przechowywanie i transport

9.1 Przechowywanie

Przechowuj sprzęt i jego akcesoria w ciemnym i suchym miejscu w temperaturze powyżej zera. Idealna temperatura przechowywania wynosi od 5 do 30°C. Przechowuj sprzęt elektryczny w oryginalnym opakowaniu.

Sprzęt musi być zawsze przechowywany całkowicie suchy i czysty.

9.2 Transport

- Wyłącz urządzenie i wyjmij baterię.
- Załóż zabezpieczenia transportowe, jeśli są.
- Chroń maszynę przed uszkodzeniem i silnymi wibracjami, które mogą wystąpić szczególnie podczas transportu pojazdami.
- Lancę spryskującą można trzymać w uchwycie (rys. 14) lub na pokrywie zbiornika (rys. 1).

10. Przewodnik rozwiązywania problemów

Błąd	Możliwa przyczyna	Rozwiązanie
Silnik nie uruchamia się	a) Sprzęt nie włączony b) Luźne połączenia na silniku c) Bateria nieprawidłowo włożona	a) Ustaw włącznik/wyłącznik w pozycji „I” (patrz 6.) b) Zleć sprawdzenie sprzętu warsztatowi obsługi klienta c) Wyjmij baterię i włóż ponownie (patrz 5.4)
Urządzenie nie rozpyła lub rozpyła ze zmniejszoną mocą, mimo że zbiornik jest pełny	a) Dysza całkowicie lub częściowo zatkana b) Filtr wlotowy w zbiorniku jest całkowicie lub częściowo zabrudzony c) Element filtrujący w uchwycie jest całkowicie lub częściowo zabrudzony d) Ciecz zbyt lepka i dlatego nieodpowiednia	a) Wyczyść dyszę (patrz 7.2) b) Wyczyść filtr wlotowy (patrz rozdział 7.3) c) Wyczyść element filtrujący (patrz rozdział 7.4) d) Usuń płyn, wyczyść sprzęt i pojemnik (patrz 7.)
Za dużo rozpylonej mgły	a) Odległość od obiektu jest zbyt duża b) Zbyt duża szerokość oprysku	a) Zmniejsz odległość oprysku b) Zmniejsz szerokość oprysku (patrz 6.3.2)
Silnik nagle się zatrzymuje	Zużyta bateria`	Włóż naładowaną baterię (patrz 5.4)

11. Wskaźnik ładowarki

Wskaźnik stanu		Wyjaśnienia i działania
Czerwona dioda LED	Zielona dioda LED	
Wyłączona	Miga	Gotowy do użycia Ładowarka jest podłączona do sieci i jest gotowa do użycia; w ładowarce nie ma akumulatora
Włączona	Wyłączona	Ładowanie Ładowarka ładuje akumulator w trybie szybkiego ładowania. Czasy ładowania są wyświetlane bezpośrednio na ładowarce. Ważny! Rzeczywiste czasy ładowania mogą się nieznacznie różnić od podanych czasów ładowania w zależności od stanu naładowania akumulatora.
Wyłączona	Włączona	Akumulator jest naładowany i gotowy do użycia. Następnie urządzenie przełącza się w tryb łagodnego ładowania, aż akumulator zostanie w pełni naładowany. W tym celu należy pozostawić akumulator w ładowarce na ok. 15 minut dłużej. Działanie: Wyjmij akumulator z ładowarki. Odłącz ładowarkę od zasilania sieciowego.
Miga	Wyłączona	Dostosowane ładowanie Ładowarka jest w trybie łagodnego ładowania. Ze względów bezpieczeństwa ładowanie odbywa się wolniej i trwa dłużej. Przyczyny mogą być: - Akumulator nie był używany przez bardzo długi czas. - Temperatura akumulatora jest poza idealnym zakresem. Działanie: Poczekaj na zakończenie ładowania; można nadal ładować akumulator.
Miga	Miga	Wada Ładowanie nie jest już możliwe. Akumulator jest uszkodzony. Działanie: Nigdy nie ładuj uszkodzonego akumulatora. Wyjmij akumulator z ładowarki.
Włączona	Włączona	Błąd temperatury Akumulator jest zbyt gorący (np. z powodu bezpośredniego nasłonecznienia) lub zbyt zimny (poniżej 0°C). Działanie: Wyjmij akumulator i pozostaw go w temperaturze pokojowej (ok. 20°C) przez jeden dzień.

Tylko dla krajów UE

Nigdy nie umieszczaj elektronarzędzi w odpadach domowych. Aby zachować zgodność z Dyrektywą Europejską 2012/19/WE dotyczącą zużytego sprzętu elektrycznego i elektronicznego oraz jej implementacją do prawa krajowego, zużyte elektronarzędzia należy odseparować od innych odpadów i zutylizować w sposób przyjazny dla środowiska, m.in. poprzez oddanie do punktu recyklingu.

Recykling alternatywny do wniosku o zwrot:

Jako alternatywę dla zwrotu sprzętu do producenta, właściciel sprzętu elektrycznego musi upewnić się, że sprzęt został odpowiednio zutylizowany, jeśli nie chce go dłużej przechowywać. Stary sprzęt można zwrócić do odpowiedniego punktu zbiórki, który zutylizuje sprzęt zgodnie z krajowymi przepisami dotyczącymi recyklingu i utylizacji odpadów. Nie dotyczy to żadnych akcesoriów ani pomocy bez elementów elektrycznych dostarczanych ze starym sprzętem. Przedruk lub powielanie w jakikolwiek inny sposób, w całości lub w części, dokumentacji i dokumentów towarzyszących produktom jest dozwolone tylko za wyraźną zgodą firmy iSC GmbH. Z zastrzeżeniem zmian technicznych

Informacje serwisowe

Posiadamy kompetentnych partnerów serwisowych we wszystkich krajach wymienionych w certyfikacie gwarancyjnym, których dane kontaktowe znajdują się również w certyfikacie gwarancyjnym. Partnerzy ci pomogą we wszystkich zgłoszeniach serwisowych, takich jak naprawy, zamówienia części zamiennych i zużywających się lub zakup materiałów eksploatacyjnych. Należy pamiętać, że następujące części tego produktu podlegają normalnemu lub naturalnemu zużyciu i dlatego są one również wymagane do użytku jako materiały eksploatacyjne.

Kategoria	Przykład
Części eksploatacyjne*	Wirnik
Materiały eksploatacyjne*	
Brakujące części	

* Niekoniecznie objęte zakresem dostawy!

W przypadku wad lub usterek prosimy o zgłoszenie problemu w internecie pod adresem www.isc-gmbh.info. Upewnij się, że dokładnie opisujesz problem i we wszystkich przypadkach odpowiadasz na następujące pytania:

- Czy sprzęt w ogóle działał, czy od początku był wadliwy?
 - Czy zauważyłeś coś (objaw lub usterkę) przed awarią?
 - Jaką awarię ma Twoim zdaniem sprzęt (główny objaw)?
- Opisz tę usterkę.

Certyfikat gwarancji
Szanowny Kliencie,

Wszystkie nasze produkty przechodzą rygorystyczne kontrole jakości, aby upewnić się, że dotrą do Ciebie w idealnym stanie. W mało prawdopodobnym przypadku wystąpienia usterki w urządzeniu prosimy o kontakt z naszym działem serwisowym pod adresem podanym na karcie gwarancyjnej. Możesz również skontaktować się z nami telefonicznie, korzystając z podanego numeru serwisowego. Proszę zwrócić uwagę na następujące warunki, na jakich można zgłaszać roszczenia gwarancyjne:

1. Niniejsze warunki gwarancji dotyczą wyłącznie konsumentów, tj. osób fizycznych, które nie zamierzają używać tego produktu ani do działalności komercyjnej, ani do jakiegokolwiek innej działalności na własny rachunek. Niniejsze warunki gwarancji regulują dodatkowe usługi gwarancyjne, które wymieniony poniżej producent obiecuje nabywcom swoich nowych produktów w uzupełnieniu ich ustawowych praw gwarancyjnych. Niniejsza gwarancja nie ma wpływu na ustawowe roszczenia gwarancyjne. Nasza gwarancja jest dla Ciebie bezpłatna.

2. Usługi gwarancyjne obejmują wyłącznie wady wynikające z wad materiałowych lub produkcyjnych produktu zakupionego u producenta wymienionego poniżej i ograniczają się do usunięcia wspomnianych wad produktu lub wymiany produktu, w zależności od tego, co preferujemy. Należy pamiętać, że nasze urządzenia nie są przeznaczone do zastosowań komercyjnych, handlowych lub profesjonalnych. Umowa gwarancyjna nie zostanie zawarta, jeśli urządzenie było używane w działalności komercyjnej, handlowej lub przemysłowej lub było narażone na podobne obciążenia w okresie gwarancyjnym.

3. Nasza gwarancja nie obejmuje:

- Uszkodzenia urządzenia spowodowane nieprzestrzeganiem instrukcji montażu lub nieprawidłowej instalacji, nieprzestrzeganiem instrukcji obsługi (np. instrukcji lub narażając urządzenie na działanie nietypowych warunków środowiskowych lub przez brak dbałości i konserwacji).
- Uszkodzenia urządzenia spowodowane nadużyciem lub nieprawidłowym użytkowaniem (np. przeciążeniem urządzenia lub użyciem lub niezatwierdzonymi narzędziami lub akcesoriami), przedostaniem się do urządzenia ciał obcych (takich jak piasek, kamienie lub kurz, uszkodzenia transportowe), użyciem siły lub uszkodzeń spowodowanych siłami zewnętrznymi (na przykład przez upuszczenie).
- Uszkodzenia urządzenia lub jego części spowodowane normalnym lub naturalnym zużyciem lub normalnym użytkowaniem urządzenia.

4. Gwarancja obowiązuje przez okres 24 miesięcy licząc od daty zakupu urządzenia. Roszczenia gwarancyjne należy zgłaszać przed upływem okresu gwarancyjnego w ciągu dwóch tygodni od zauważenia wady. Po upływie okresu gwarancyjnego żadne roszczenia gwarancyjne nie będą uwzględniane. Pierwotny okres gwarancji pozostaje ważny dla urządzenia nawet po przeprowadzeniu naprawy lub wymianie części. W takich przypadkach wykonane prace lub zamontowane części nie

spowodują przedłużenia okresu gwarancji, a nowa gwarancja nie będzie aktywna na wykonaną pracę lub zamontowane części. Dotyczy to również korzystania z usługi na miejscu.

5. W celu zgłoszenia reklamacji w ramach gwarancji należy zarejestrować wadliwe urządzenie na stronie: www.isc-gmbh.info. Zachowaj rachunek lub inny dowód zakupu nowego urządzenia. Urządzenia zwrócone bez dowodu zakupu lub bez tabliczki znamionowej nie będą objęte gwarancją, ponieważ prawidłowa identyfikacja nie będzie możliwa. Jeśli wada jest objęta naszą gwarancją, przedmiot zostanie natychmiast naprawiony i zwrócony do Ciebie lub wyślemy Ci nowy zamiennik.

Oczywiście z przyjemnością oferujemy również odpłatną naprawę wszelkich usterek, które nie są objęte zakresem niniejszej gwarancji lub urządzeń, które nie są już objęte gwarancją. Aby skorzystać z tej usługi, prosimy o przesłanie urządzenia na nasz adres serwisowy. Należy również zapoznać się z ograniczeniami niniejszej gwarancji dotyczącymi części zużywających się, materiałów eksploatacyjnych i brakujących części, jak określono w informacjach serwisowych w niniejszej instrukcji obsługi.

Informacje dotyczące utylizacji

a) Produkt



Urządzenie elektroniczne są odpadami do recyklingu i nie wolno wyrzucać ich z odpadami gospodarstwa domowego. Pod koniec okresu eksploatacji, dokonaj utylizacji produktu zgodnie z odpowiednimi przepisami ustawowymi. Wyjmij włożony akumulator i dokonaj jego utylizacji oddzielnie

b) Akumulatory



Ty jako użytkownik końcowy jesteś zobowiązany przez prawo (rozporządzenie dotyczące baterii i

akumulatorów) aby zwrócić wszystkie zużyte akumulatory i baterie.

Pozbywanie się tych elementów w odpadach domowych jest prawnie zabronione.

Zanieczyszczone akumulatory są oznaczone tym symbolem, aby wskazać, że unieszkodliwianie odpadów w domowych jest zabronione. Oznaczenia dla metali ciężkich są następujące: Cd = kadm, Hg = rtęć, Pb = ołów (nazwa znajduje się na akumulatorach, na przykład pod symbolem kosza na śmieci po lewej stronie).

<http://www.conrad.pl>