

**INSTRUKCJA OBSŁUGI****Nr produktu 2544093****SCANIA 770 S 6x4 skala 1/14****CONRAD**

**POTRZEBNE ELEMENTY**

Jednostka sterowania RC (Brak w zestawie)

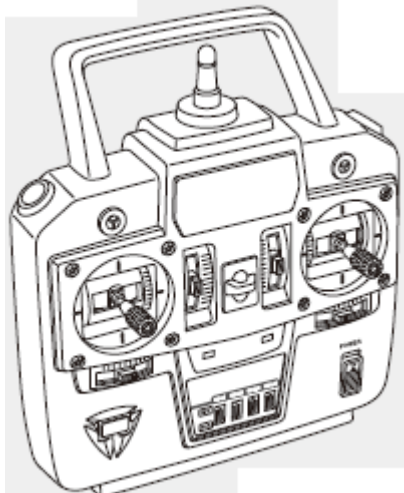
Model RC wykonuje trzy operacje: jazda w przód/w tył, skręcanie i zmiana biegów. Do optymalnego działania i zabawy rekomendowane jest wykorzystanie 4-kanałowego kontrolera z 2 serwami cyfrowymi w połączeniu z elektronicznym kontrolerem prędkości ze zmienną prędkością przyspieszania i funkcją cofania.

Przeczytaj i stosuj się do instrukcji obsługi dostarczonej do aparatury zdalnego sterowania.

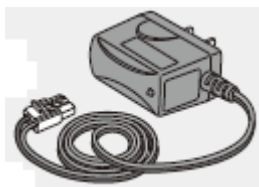
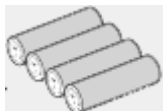
**Źródło zasilania**

Zestaw jest zaprojektowany do pracy z zestawem akumulatorów Tamiya. Pakiet należy ładować zgodnie z instrukcją obsługi

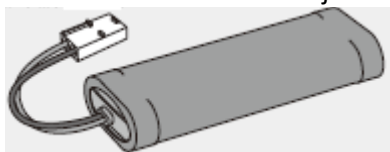
Proszę używać systemu Tamiya (4ch R/C) gdy instalowany jest dostępny osobno kontroler wielofunkcyjny (Multi-Function Control Unit (MFC)), Multifunkcje nie mogą być normalnie obsługiwane przez inne systemy zdalnego sterowania RC (dotyczy także 2,4 GHz).



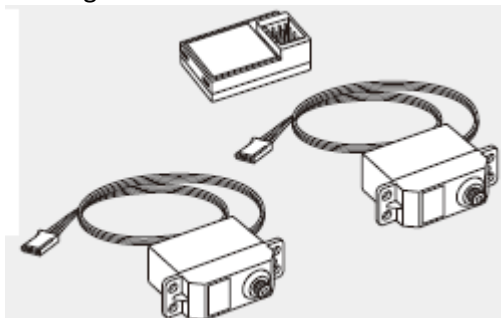
Baterie do nadajnika



Pakiet akumulatorów Tamiya

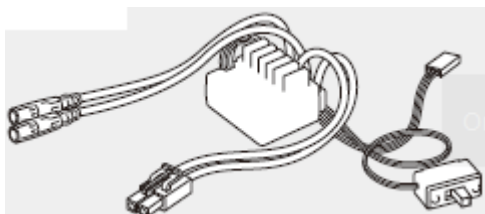


4-kanalowy odbiornik  
Serwo skrętu  
Serwo gazu



Proszę stosować standardowe rozmiary serw. Serwa mini nie mogą być zainstalowane.

ESC – elektroniczny regulator prędkości (kompatybilny z silnikami szczotkowymi z wstecznym)



ESC nie jest wymagany podczas używania jednostki MFC

Kolory farb Tamiya

TS-14 - czarny

TS-17 – aluminium, błyszczący

TS-29 – czarny, półbłyszczący

TS-58 – jasnopółmatowy niebieski

TS-71 - dym

AS=18 - jasnoszary

X-1 - czarny

X-11 – srebrny chrom

X-18 – czarny półbłyszczący

XF-56 – szary metalik



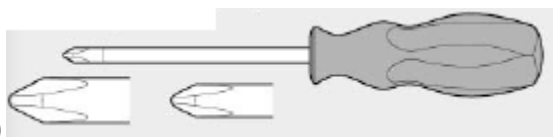
Zastosować podkład metalowy przed malowaniem metalowych części

Podkład metalowy

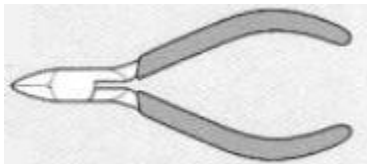


**REKOMENDOWANE NARZĘDZIA**

+Wkrętak (duży, mały)



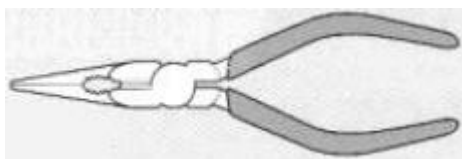
Obcinak boczny



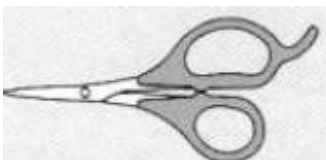
Nóż modelarski



Szczypce proste



Nożyczki



Pilnik diamentowy



Wiertarka ręczna



Klej modelarski do tworzywa sztucznego



Klej szybkoschnący



Klej do syntetycznej gumy



Wiertła (1,5 mm, 2,5 mm, 3 mm, 4 mm)

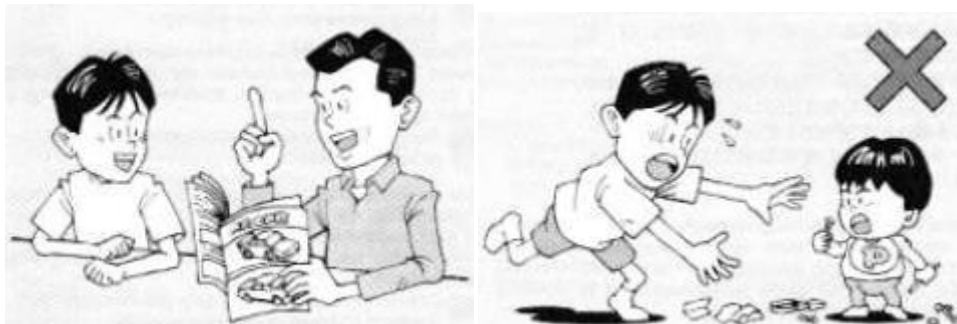
\*Pilnik, miękka szmatka, suwmiarka mogą być także użyteczne podczas składania modelu.

Klucz imbusowy (1,5 mm, 2 mm, 2,5 mm)



**UWAGA**

\*Przeczytać uważnie i ze zrozumieniem instrukcję przed rozpoczęciem składania. Jeżeli model składa osoba niepełnoletnia z instrukcją musi zapoznać się też dorosły opiekun.



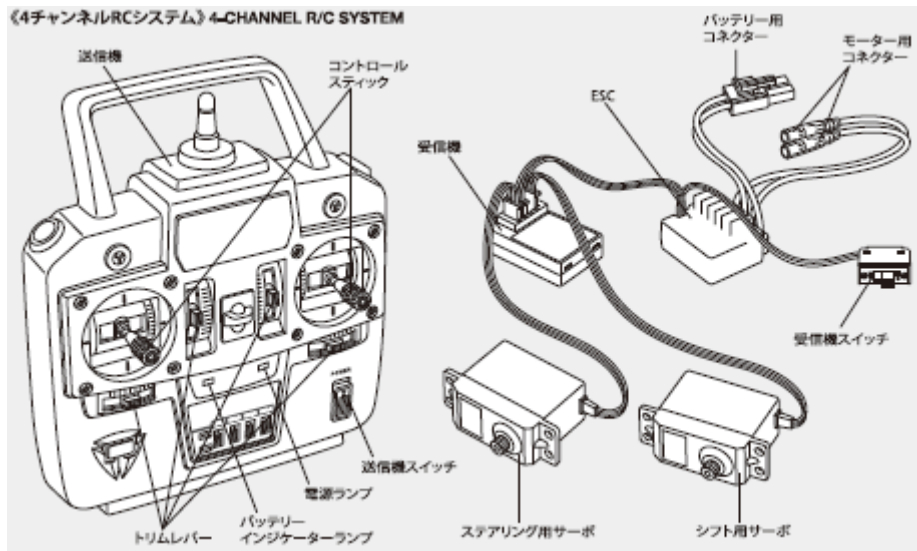
\*Podczas składania zestawu używane są narzędzia, w tym nóż. Należy zachować szczególną ostrożność aby uniknąć zranienia / kontuzji.



Przeczytaj i postępuj zgodnie z instrukcjami dołączonymi do farb i klejów modelarskich (jeśli będą wykorzystywane) (Nie zawarte w zestawie)



Trzymać z dala od dzieci. Istnieje niebezpieczeństwo wchłonięcia lub połknięcia drobnych części lub uduszenia się folią.



### Budowa 4-kanalowej jednostki zdalnego sterowania)

4 kanałowy system RC składa się z nadajnika, odbiornika i serwomechanizmów. Dodatkowo model wymaga elektronicznego sterownika prędkości ze zmiennym przyspieszeniem i biegiem wstecznym.

\*Nadajnik: Służy jako skrzynka sterująca. Ruch drążków sterujących jest przenoszony na sygnał fali radiowej, który jest przesyłany anteną.

\*Trymowanie: Drążek ustawienia pozycji neutralnej Serwa. Położenie neutralne odpowiada stanowi, w którym pojazd stoi w miejscu, koła są wyprostowane a drążki sterujące są wyśrodkowane po włączeniu jednostki radiowej.

\* Wskaźnik poziomu: Wskazuje poziom baterii nadajnika

\* Odbiornik: Akceptuje sygnał z nadajnika i przekształca go w impulsy sterujące serwomechanizmami i sterownikiem prędkości.


\* Elektroniczny sterownik prędkości: Akceptuje sygnał otrzymany z odbiornika i używa go do sterowania prądem przepływającym do silnika.

\* Serwo: Przekształca sygnał otrzymany z odbiornika w mechaniczne przemieszczenie.



\* Przeczytaj uważnie instrukcję przed rozpoczęciem składania.

\* Jest wiele małych śrub, nakrętek i podobnych części. Proszę złożyć je ostrożnie korzystając z rysunków w instrukcji. Aby uniknąć kłopotów i uzyskać w pełni funkcjonalny model po złożeniu należy wykonać wszystkie kroki zgodnie z instrukcją.

 Zaaplikować smar w miejscu zaznaczonym tym symbolem. Najpierw zaaplikować smar, potem zmontować.




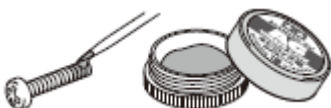
1. Zainstaluj baterie
2. Podłącz naładowany pakiet akumulatorów
3. Włącz aparaturę
4. Włącz sterownik
5. Przełączniki odwrócenia kanałów w pozycji NOR
6. Trymowanie w położeniu neutralnym
7. Drążki w położeniu neutralnym
8. Serwo w położeniu neutralnym
9. Po podłączeniu blokady Serwa wyłączyć jednostkę R/C i odłączyć złącza.

### MFC

W przypadku instalowania jednostki MFC podłączyć go zgodnie z instrukcją.



 Zastosować małą ilość blokady gwintu w miejscach wskazanych tym symbolem używając narzędzia jak np. wykałaczka.



Blokada gwintu może uszkodzić elementy z tworzywa sztucznego. Unikać kontaktu z częściami plastikowymi.

**MFC** MFC-01 oraz MFC-03

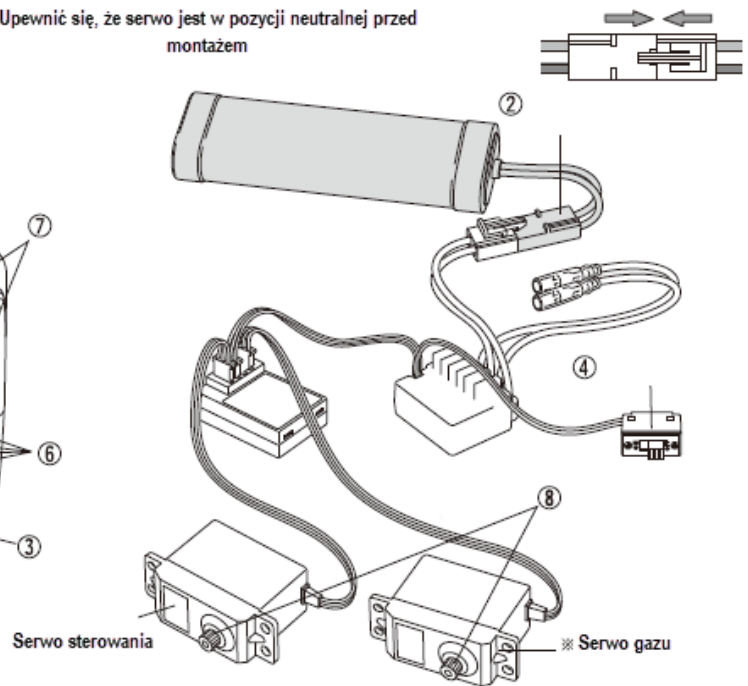
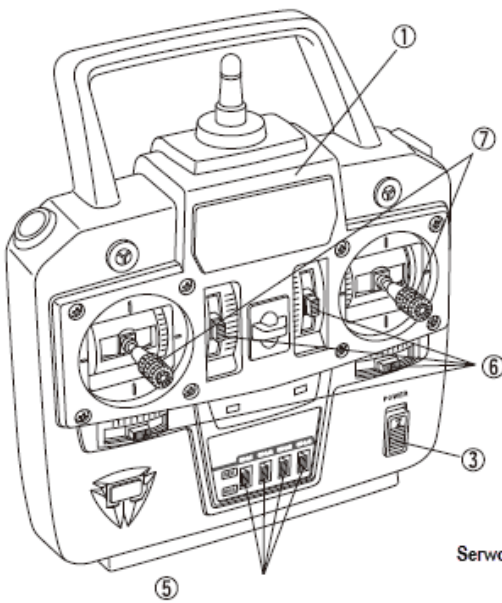
**MFC-01** MFC-01

**MFC-03** MFC-03

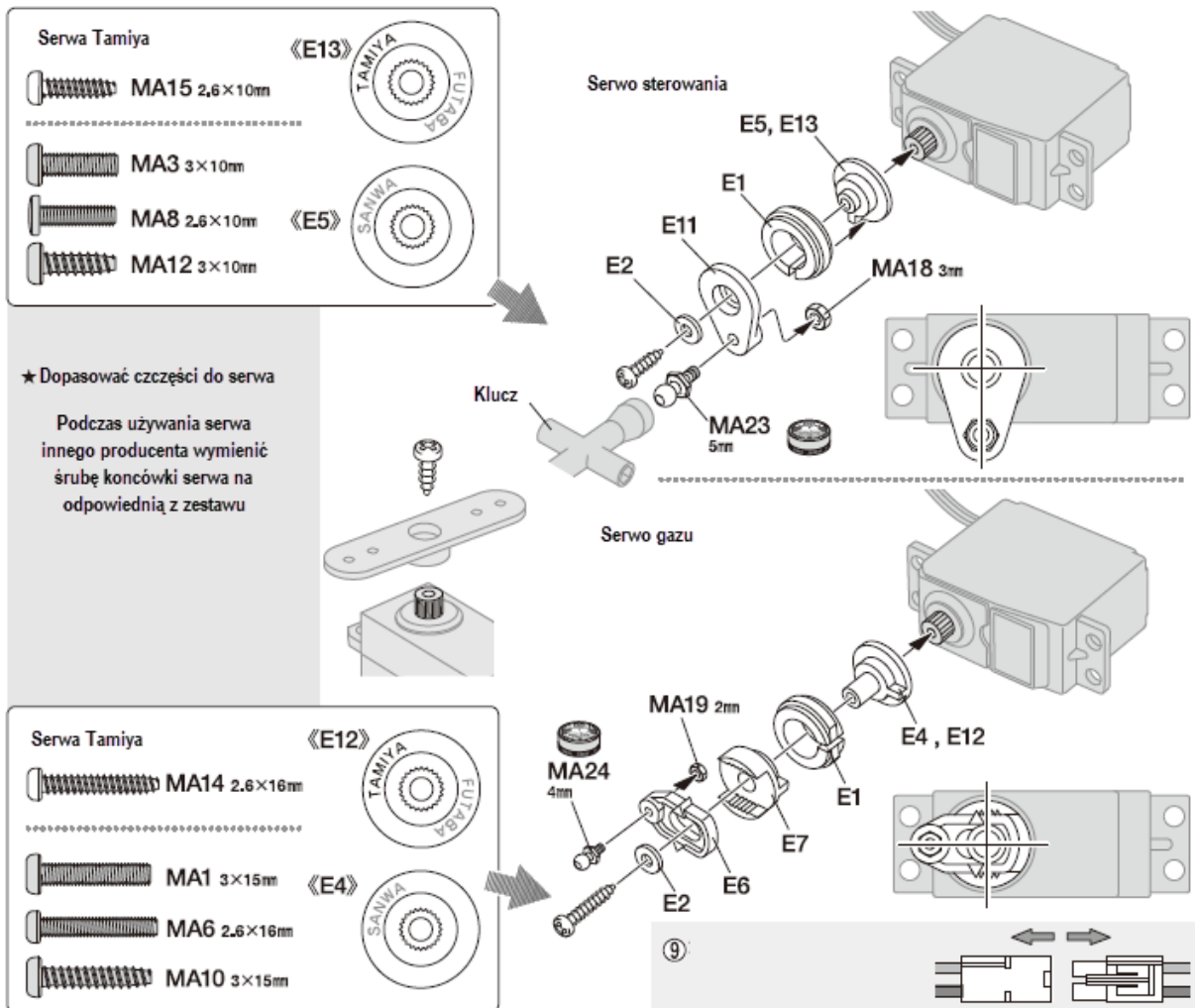
Ikony po prawej informują o krokach związanych z instalacją osobno zakupionego wielofunkcyjnego sterownika MFC (56511- MFC-01, 56523- MFC-03) Przed montażem przeczytać instrukcję obsługi urządzenia.

**1** Sprawdzenie sterowania RC

★ ★ ★ ★ ★ Upewnić się, że serwo jest w pozycji neutralnej przed montażem







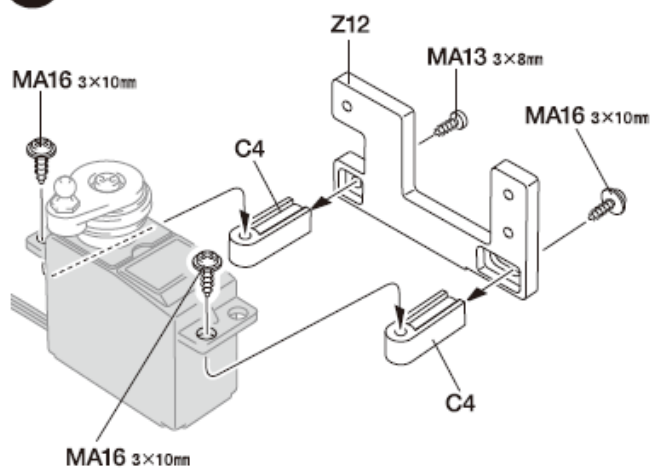
## 2

3×8mm Śruba gwintująca  
MA13 ×1

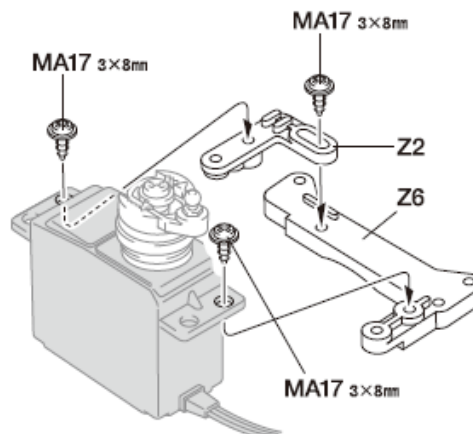
3×10mm Śruba gwintująca z kołnierzem  
MA16 ×3

3×8mm Śruba gwintująca z kołnierzem  
MA17 ×3


**2** Serwo sterowania





Serwo gazu




**3**

 3×6mm Śruba  
**MA5** ×12

 Śruba z dystansem  
3×18mm  
**MA7** ×2

 3×12mm Śruba  
gwintująca  
**MA11** ×4

 3mm Nakrętka blokująca  
**MA20** ×2

 3mm Podkładka  
**MA21** ×2

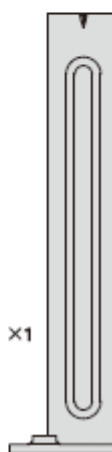
 **MA33** ×2  
Płytki zawieszenia  
przednia A

 **MA34** ×2  
Płytki zawieszenia  
przednia B

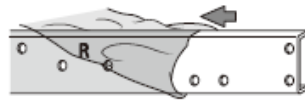
 **MA36** Uchwyt przedni zderzaka  
×2

 Ogniwo  
**MA37** ×4

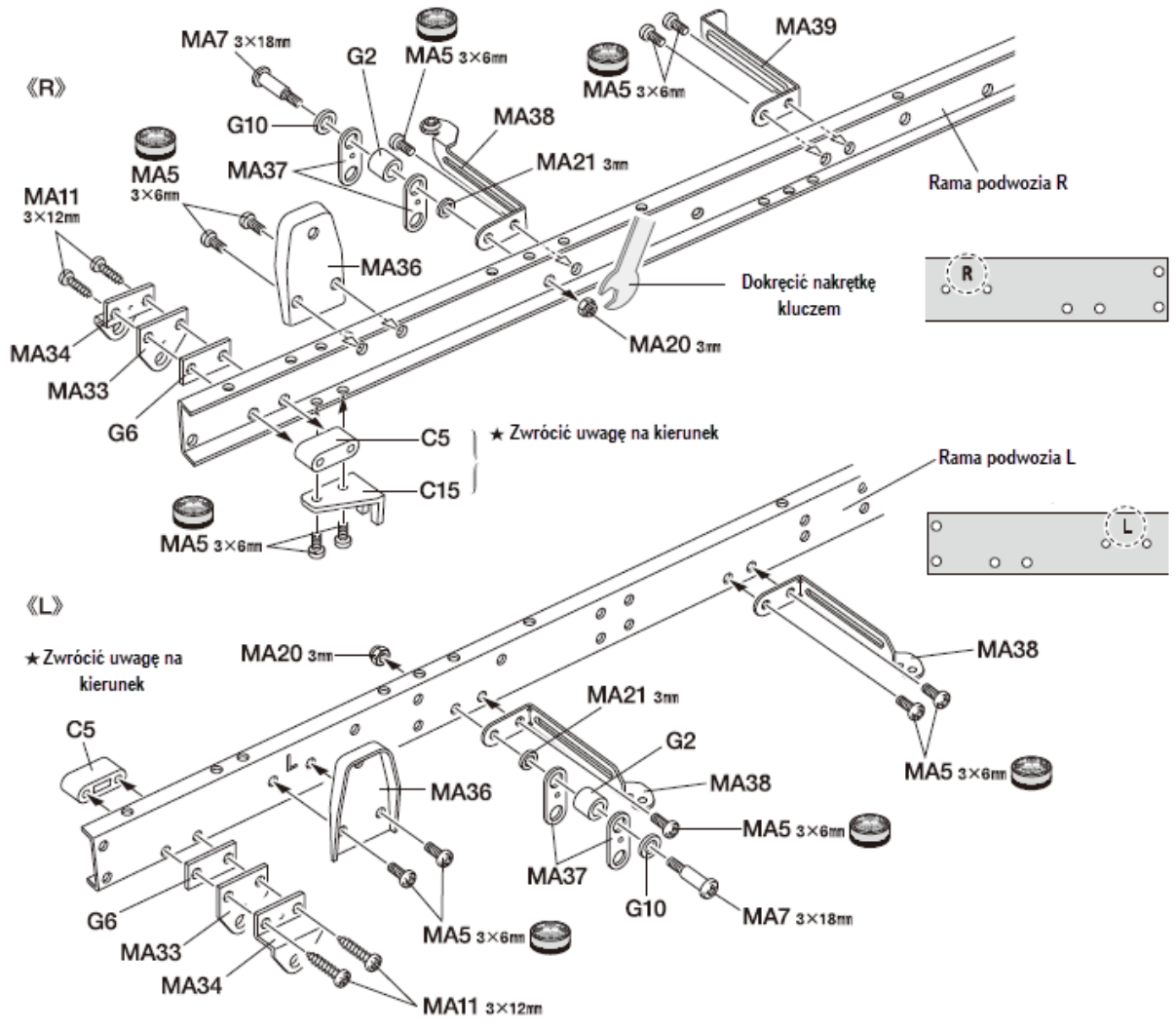
 **MA38** ×3  
Panel osłony A

 **MA39** ×1  
Panel osłony B

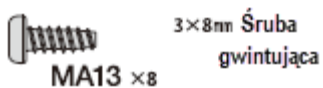
**3** Rama podwozia



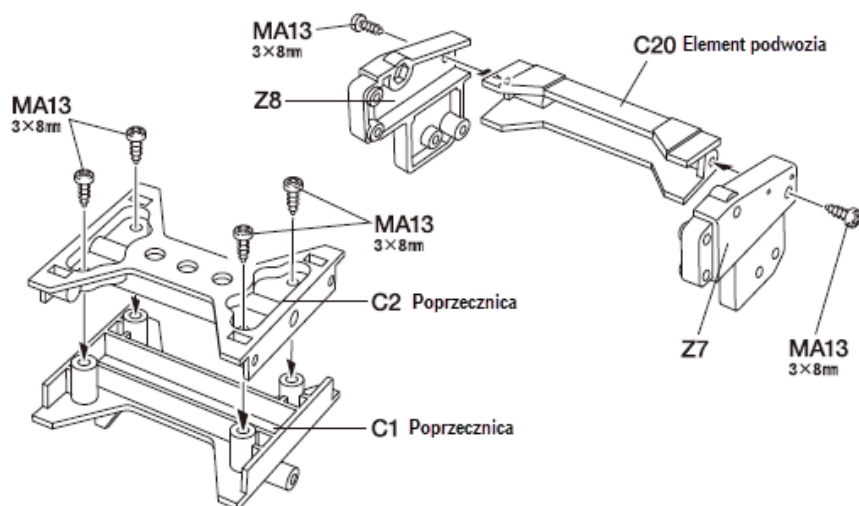
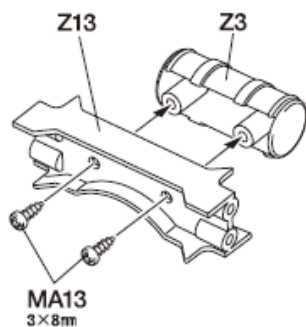
注意! ★ Zdjąć foliową osłonę  
NOTICE



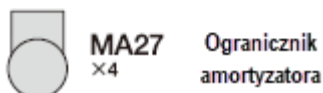
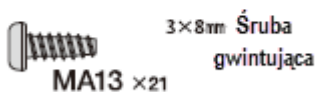
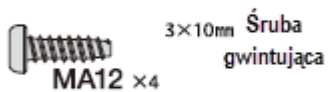
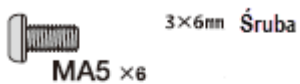
**4**



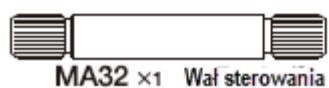
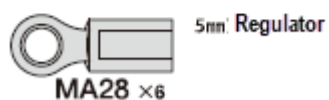
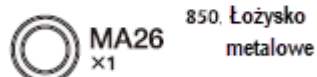
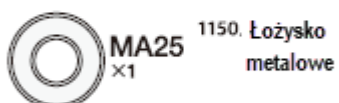
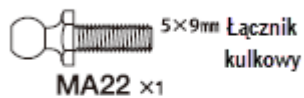
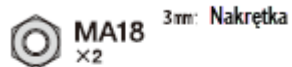
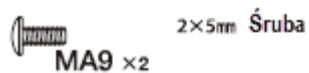
**4** Poprzecznice



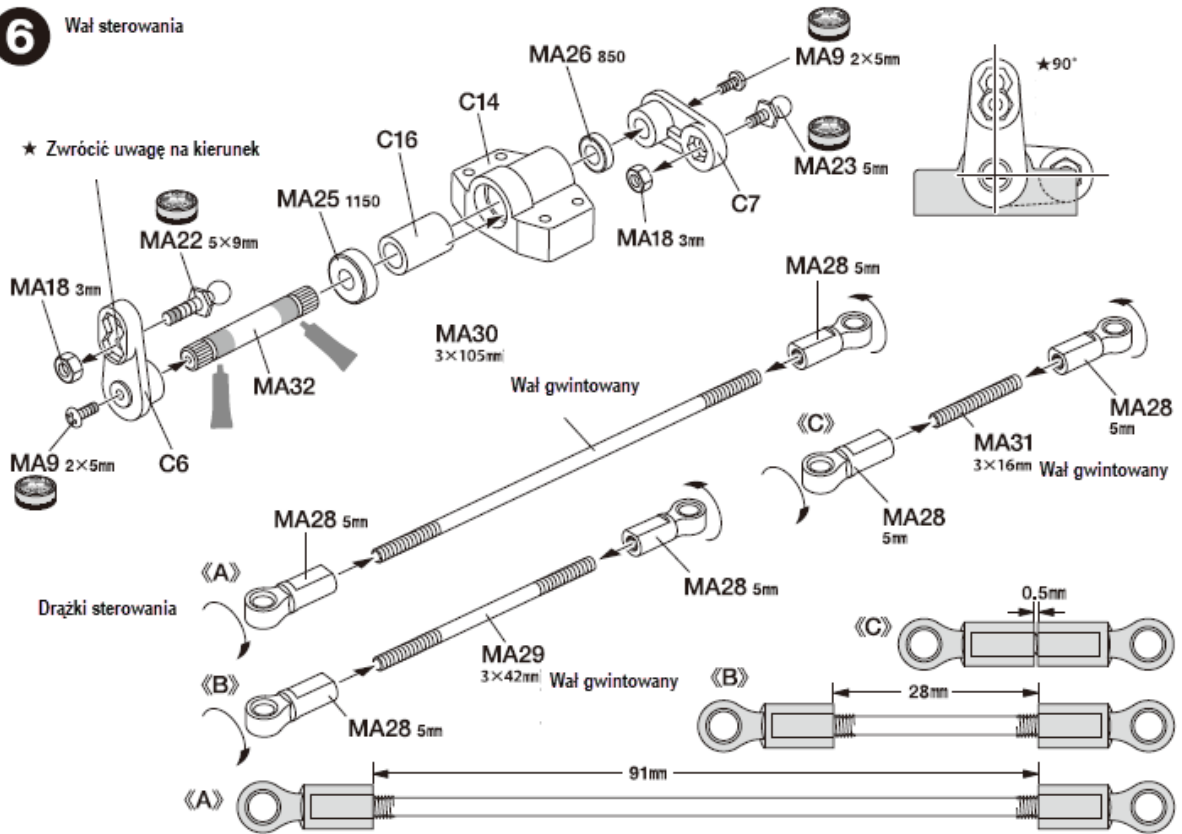
**5**



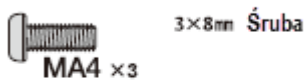
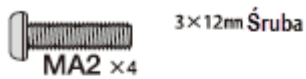


**6**

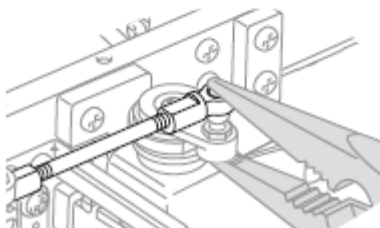
**6** Wał sterowania



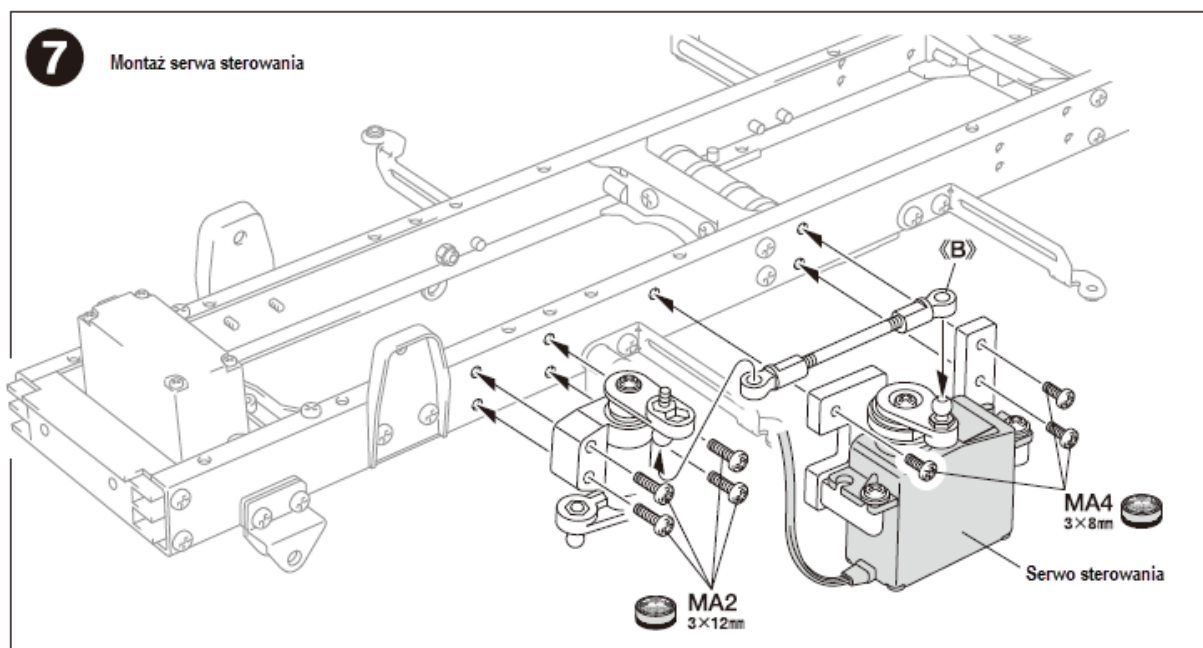
**7**



★ Wcisnąć używając długich szczypiec

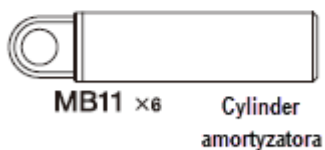
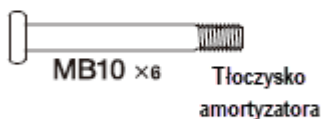
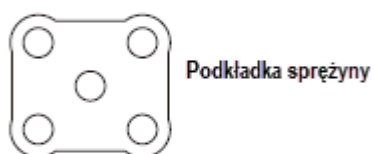
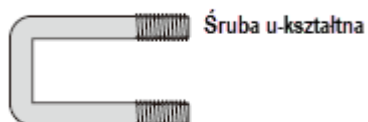
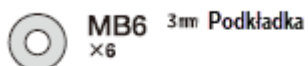
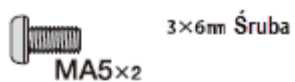


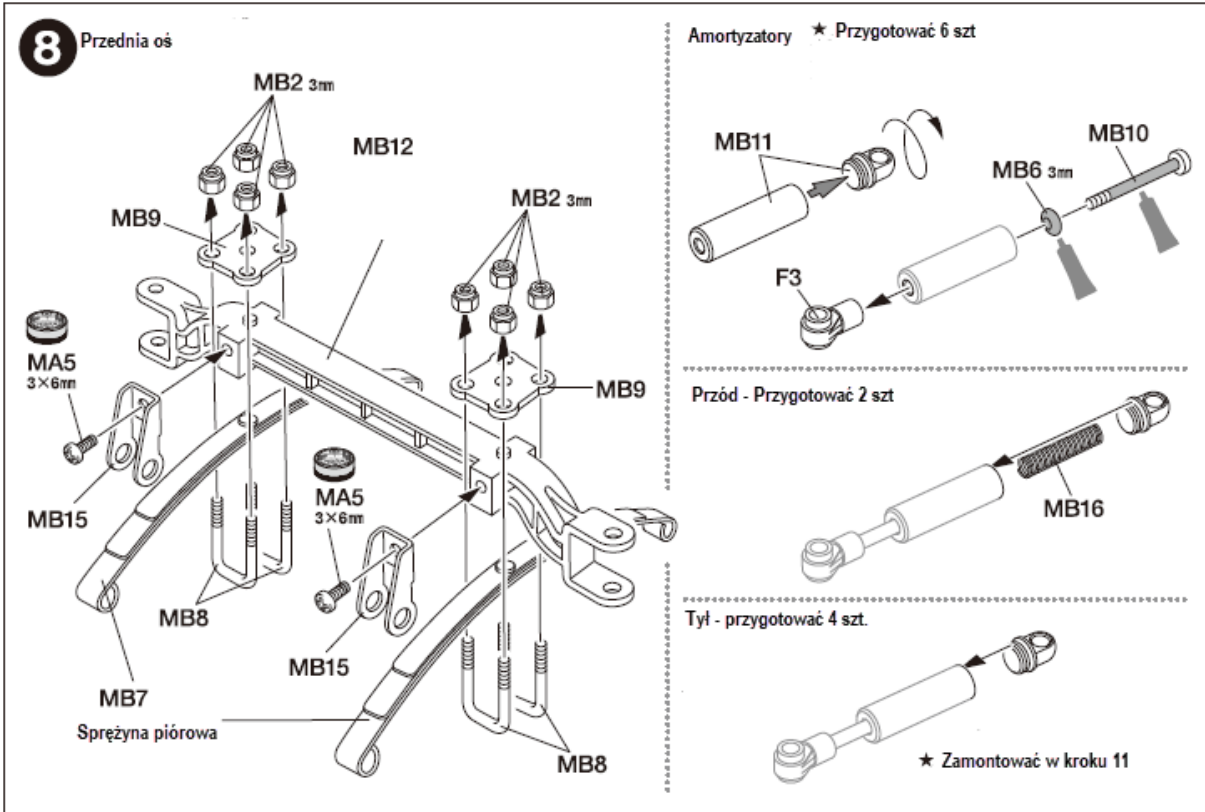





**B** 8 ~ 10

**8**






**9**

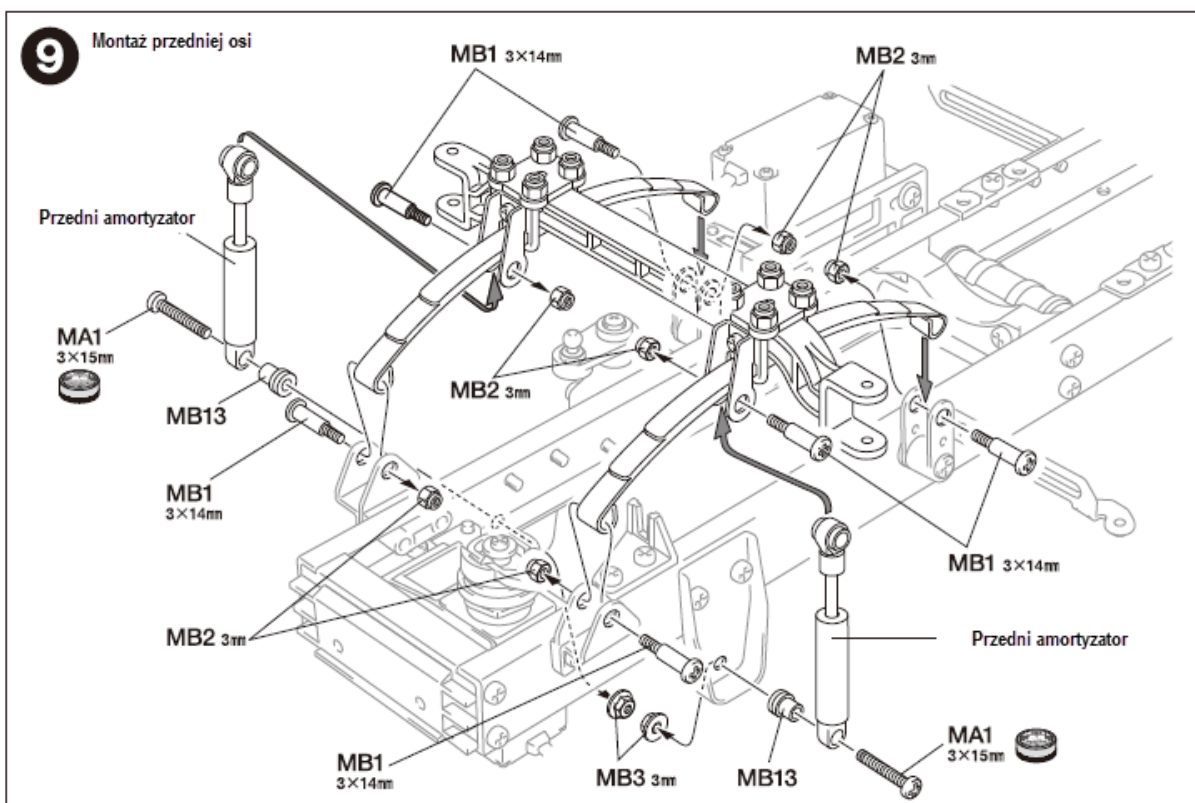
 3×15mm Śruba  
MA1 ×2

 3×14mm Śruba  
MB1 ×6

 MB2 ×6  
3mm Nakrętka  
kontrująca

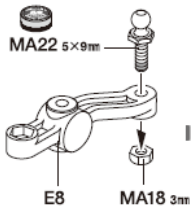
 MB3 ×2  
3mm Nakrętka z  
kołnierzem

 MB13 ×2  
Obwiednia  
amortyzatora



**10**

«R»



MA18 3mm Nakrętka x3

MB4 x2 3x19mm Pin

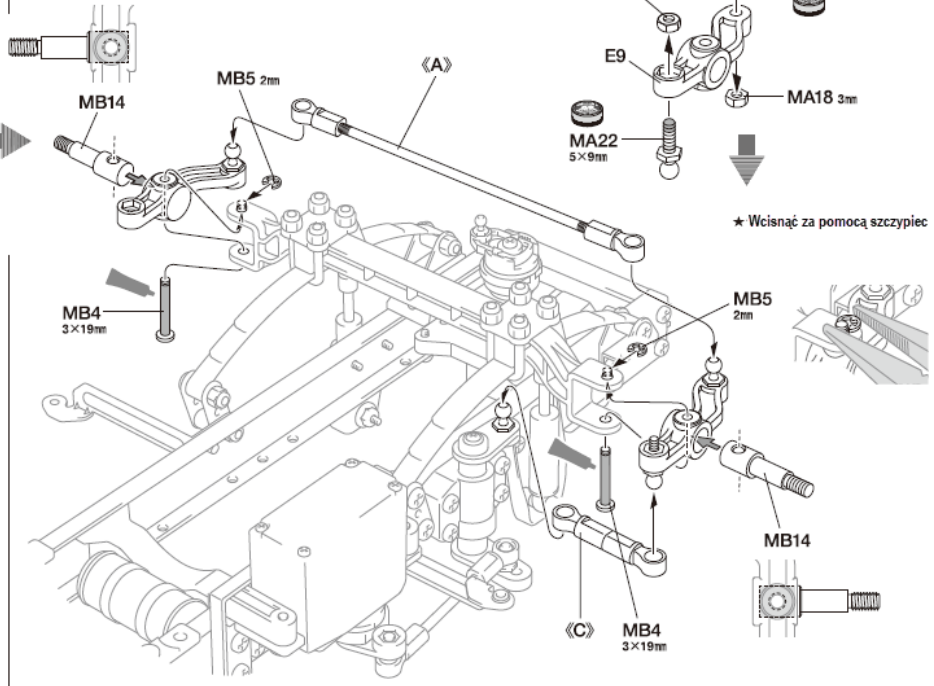
MB5 2mm Podkładka E-kształtna x2

5x9mm Łącznik kulowy MA22 x3

MB14 x2 Wał słupka

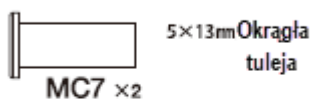
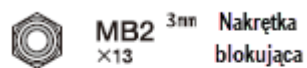
**10**

Montaż słupków



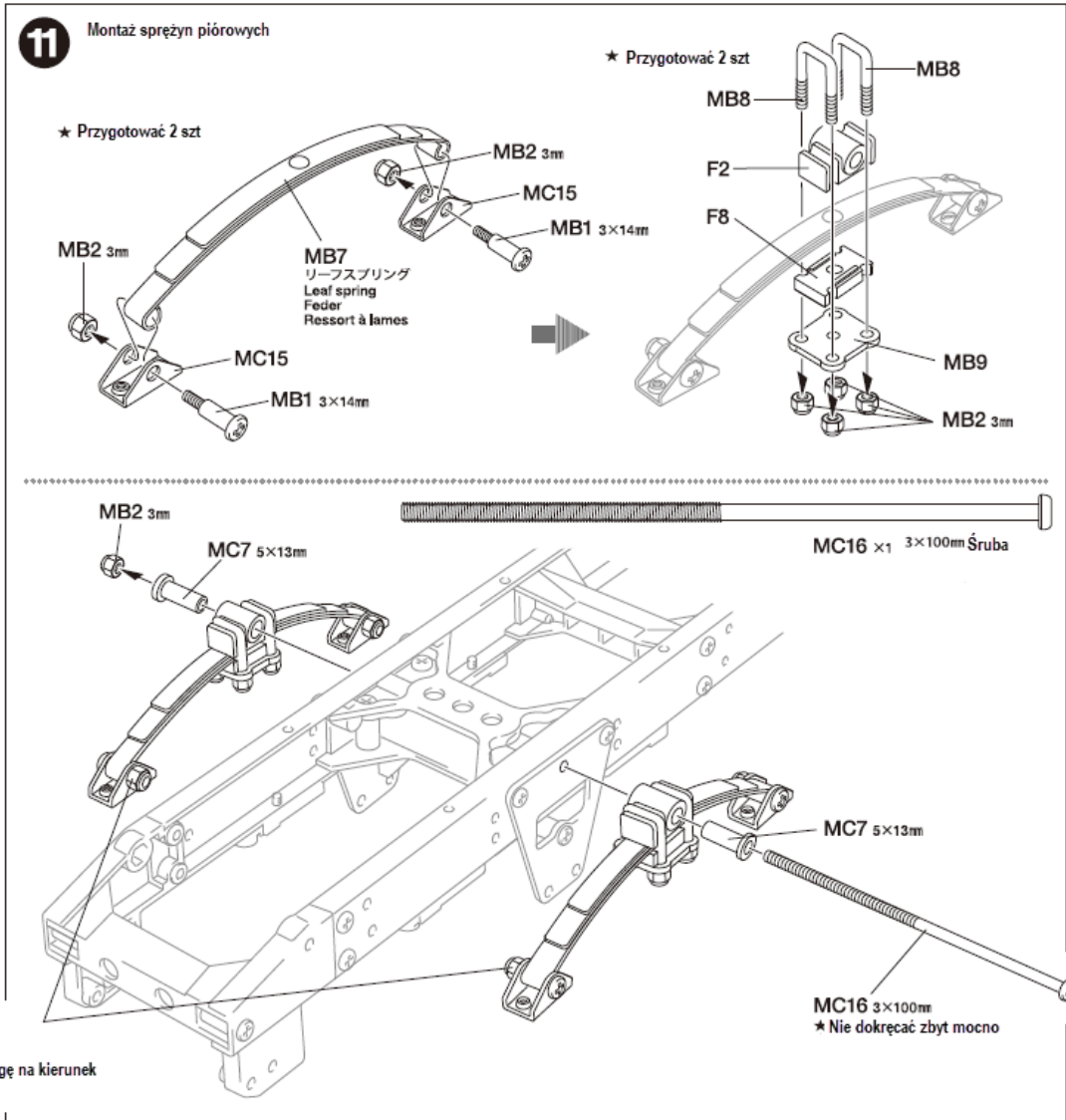
★ Wcisnąć za pomocą szczypiec

**C** **11** ~ **17**


**11**

Uchwyt tylnego zawieszenia B





**12**

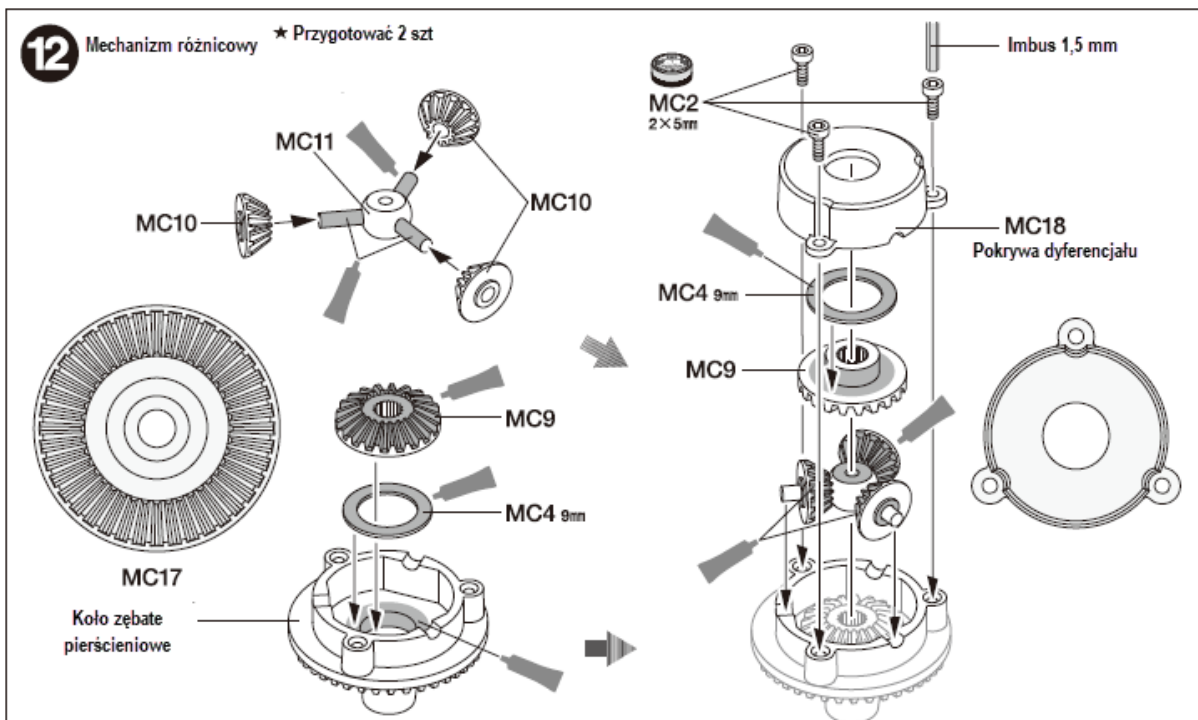
 2x5mm Śruba  
MC2 x6

 MC4 x4  
9mm Podkładka

 MC9 x4  
Duże koło  
zębate skośne

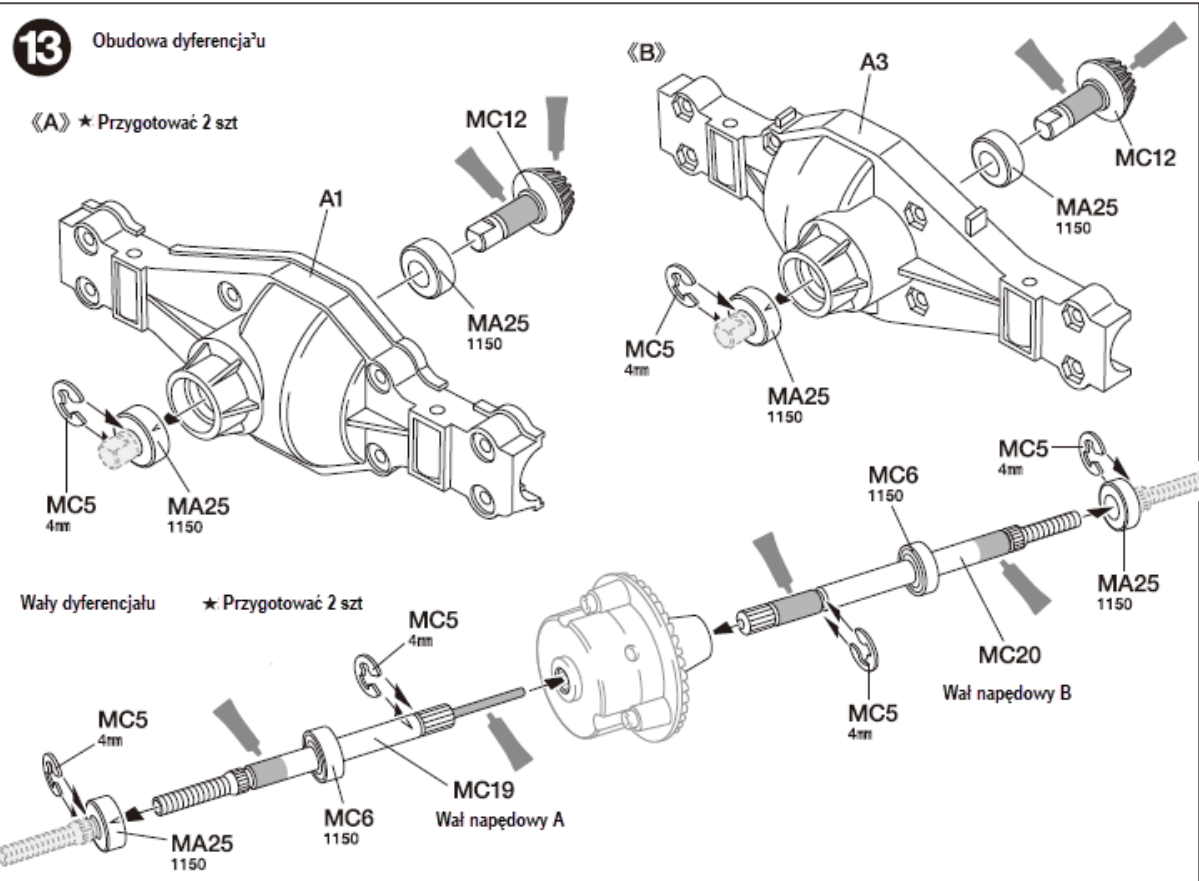
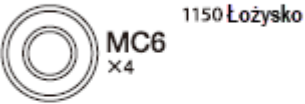
 MC10 x6  
Małe koło  
zębate skośne

 MC11 x2  
Wał gwiazdowy








**13**



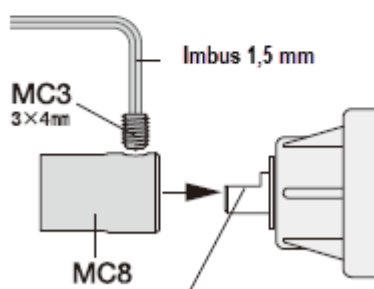
**14**

 3×15mm Śruba  
MA1 ×8

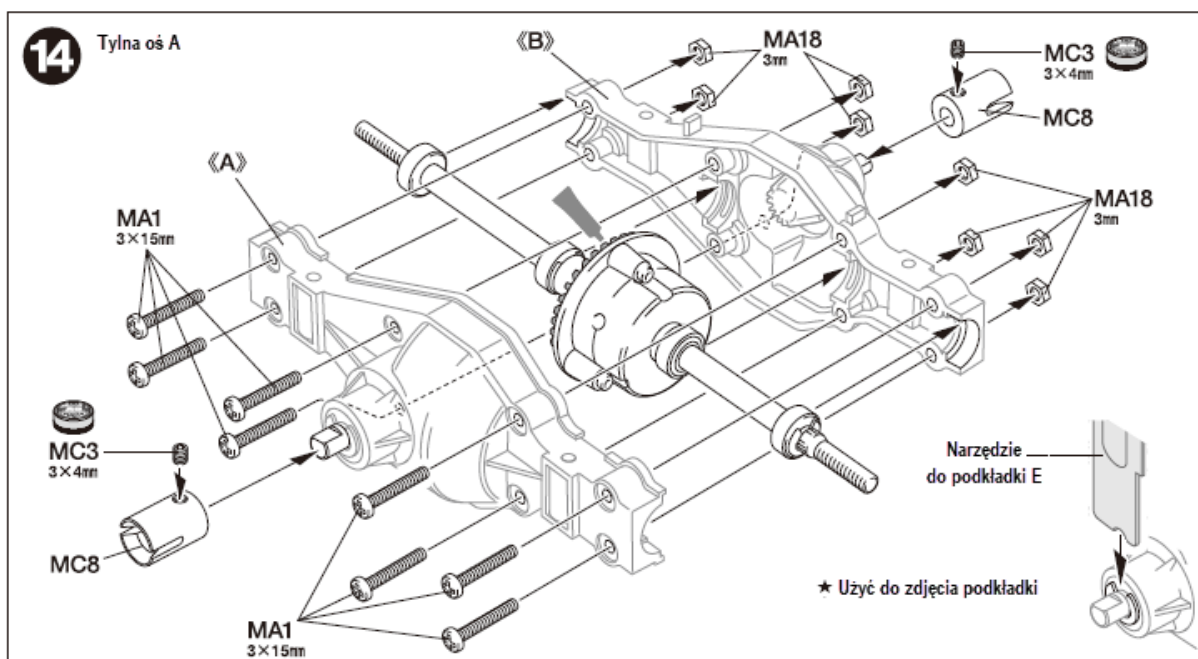
 MC3 3×4mm Śruba  
×2 blokująca

 MA18 3mm Nakrętka  
×8


 MC8 Osłona  
×2 przegubu





★ Dokręcić na płaskiej części wału



**15**

 3×15mm: Śruba  
MA1 ×8

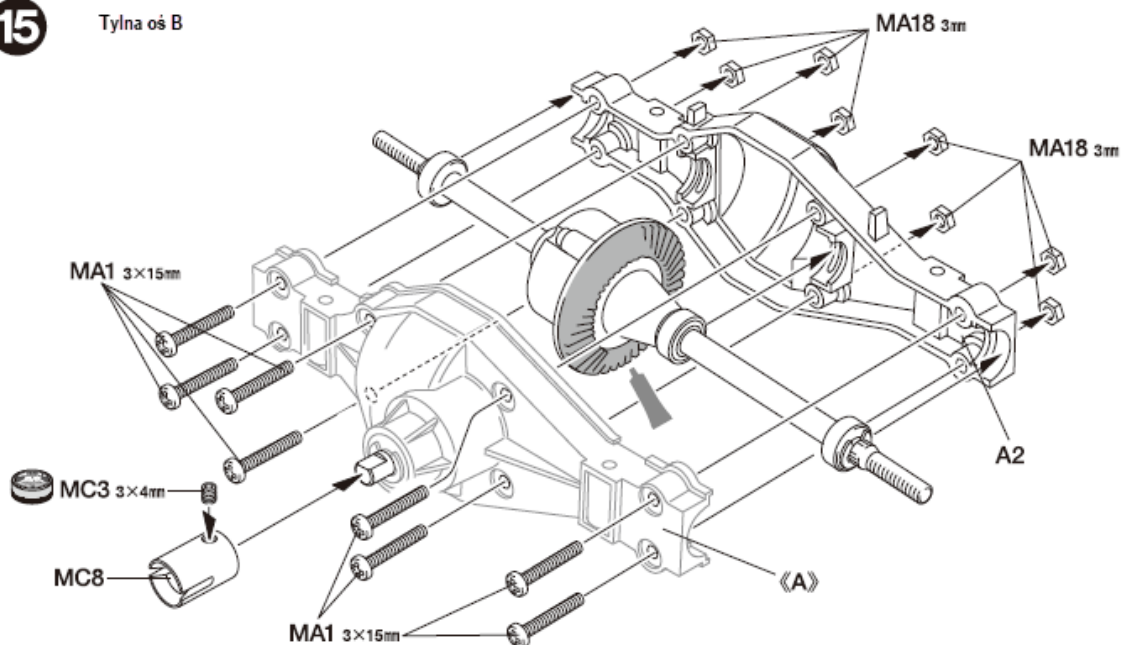
 MC3  
×1 3×4mm Śruba  
blokująca

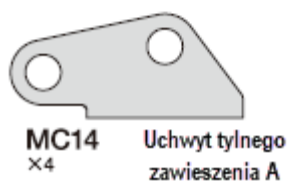
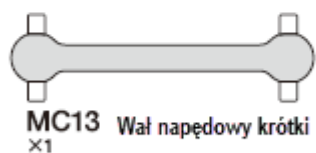
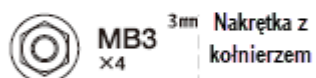
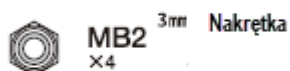
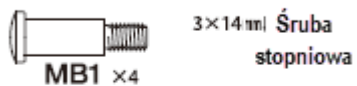
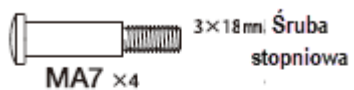
 MA18  
×8 3mm Nakrętka

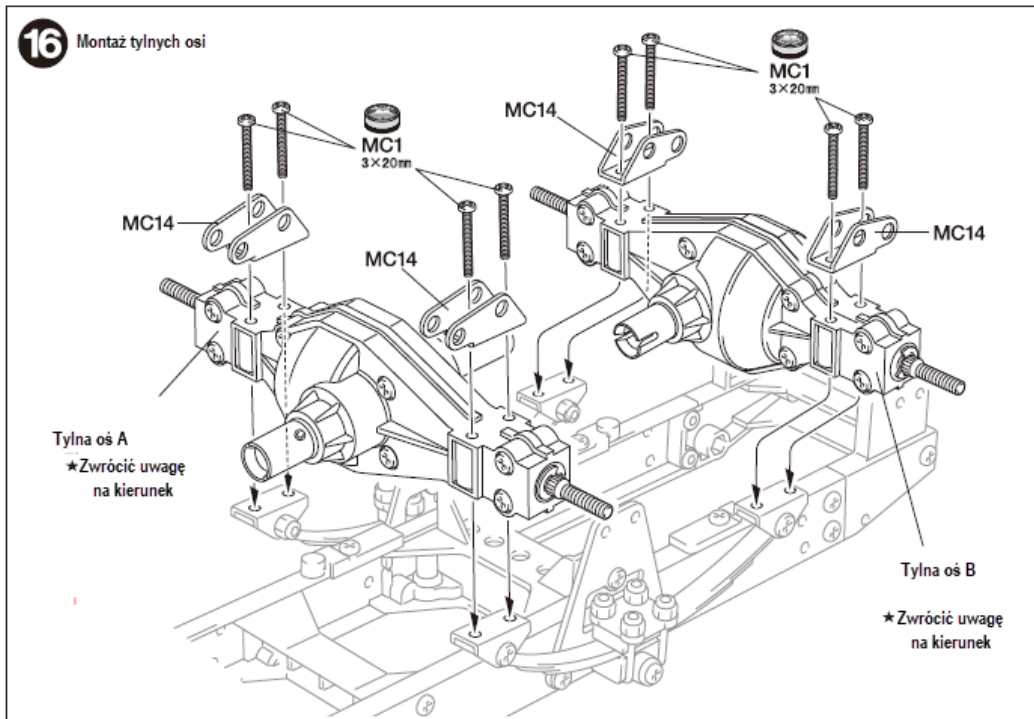
 MC8 Oslona  
×1

**15**

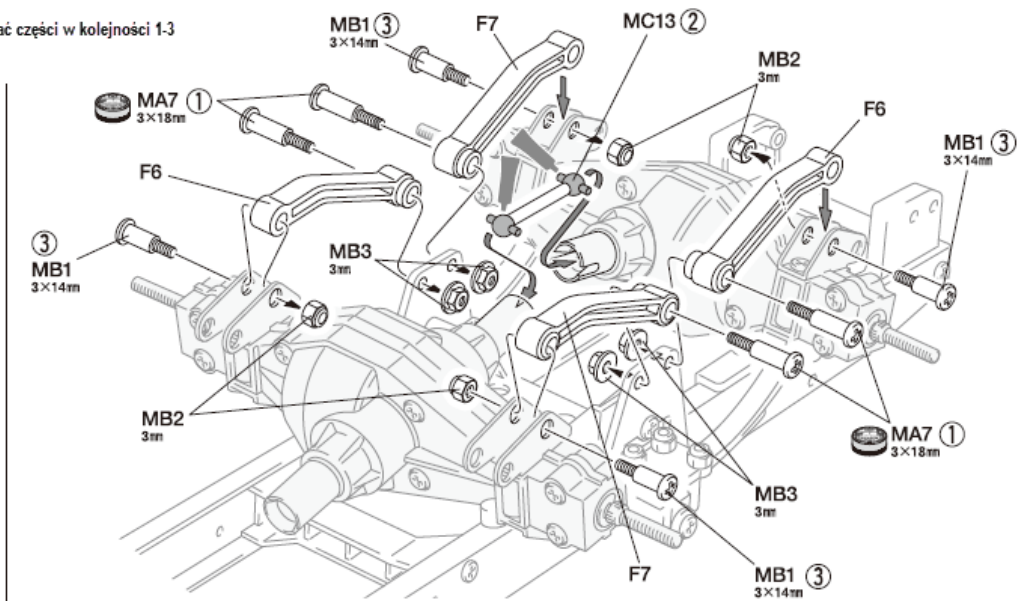
Tylna oś B




**16**






★ Montować części w kolejności 1-3




**17**

 3×15mm Śruba  
MA1 ×4

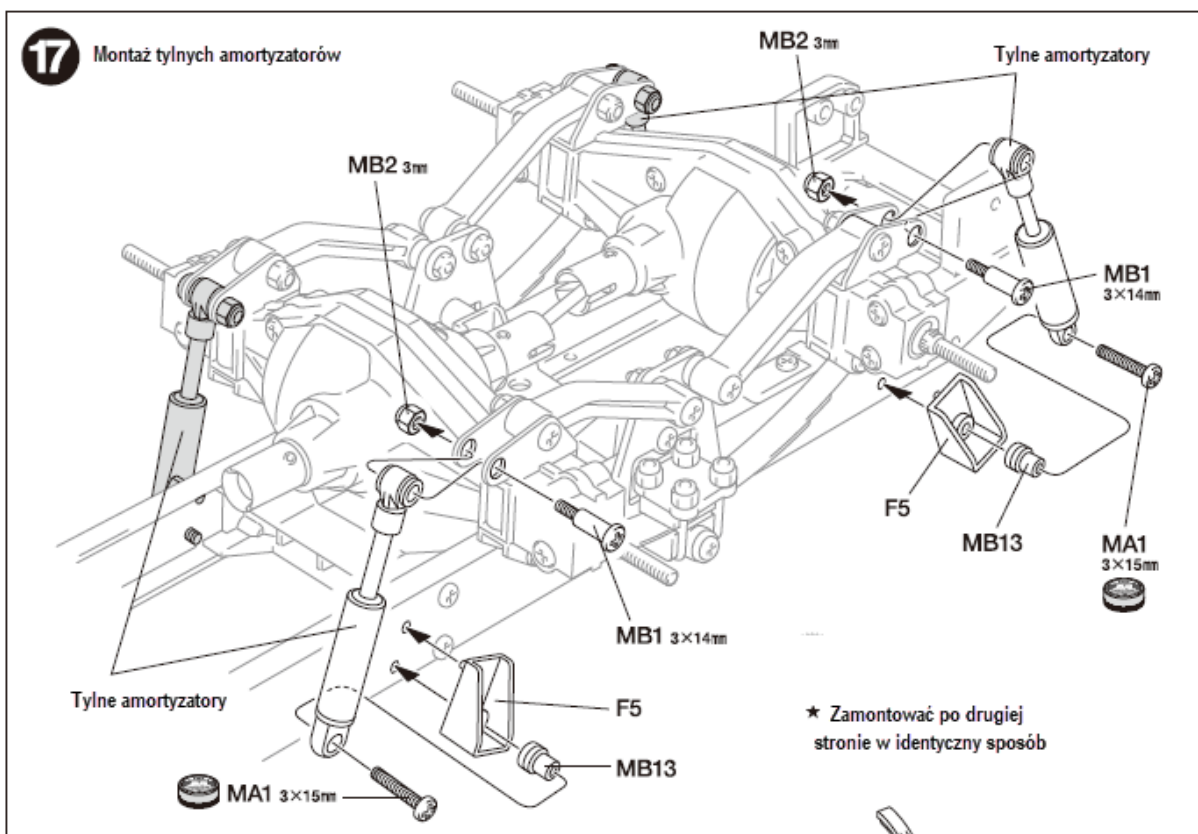
 3×14mm Śruba  
stopniowa  
MB1 ×4

 MB2  
×4 3mm Nakrętka

 MB13 Kołnierz  
×4 amortyzatora

**17**

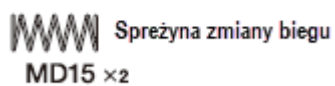
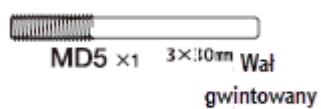
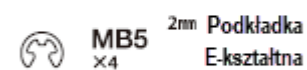
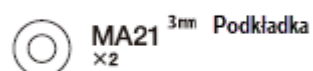
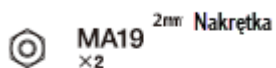
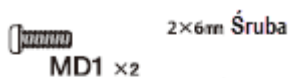
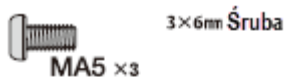
Montaż tylnych amortyzatorów

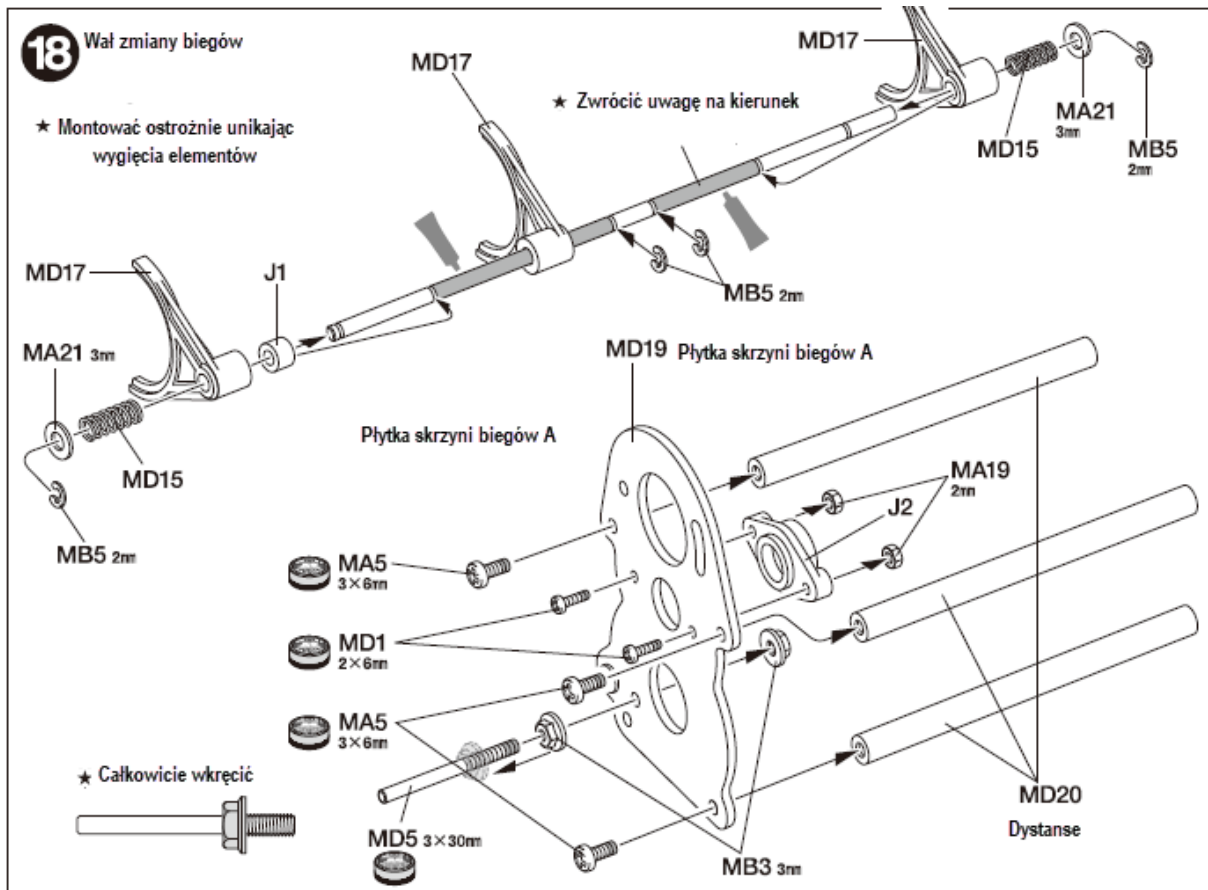


**D**

**18 ~ 24**

**18**







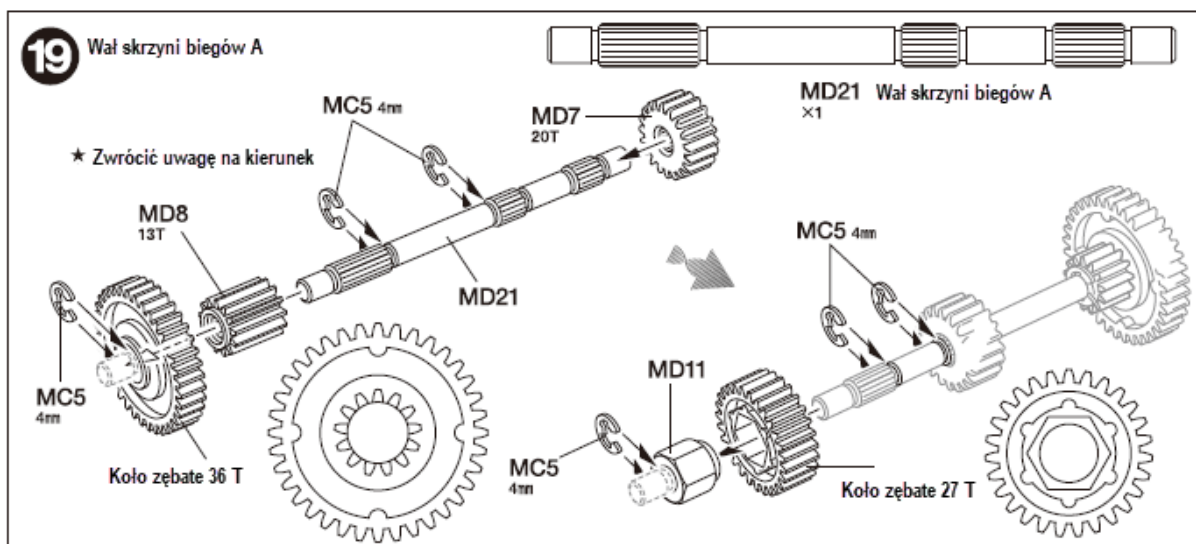
**19**

**MC5** ×6  
4mm Podkładka E-kształtna

**MD7** ×1  
Koło zębate 20T

**MD8** ×1  
Koło zębate 13T

**MD11** ×1  
Piasta koła zębatego



**20**



**MD3** 13x6mm<sup>1</sup>  
x1 Podkładka



**MC5** 4mm Podkładka  
x6 E-kształtna



**MD4** 1260 Łożysko  
x4



**MA25** 1150 Łożysko  
x4 metalowe



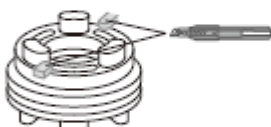
**MD10** x2  
Pista koła zębatego



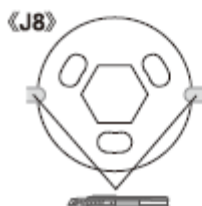
Zastosować klej

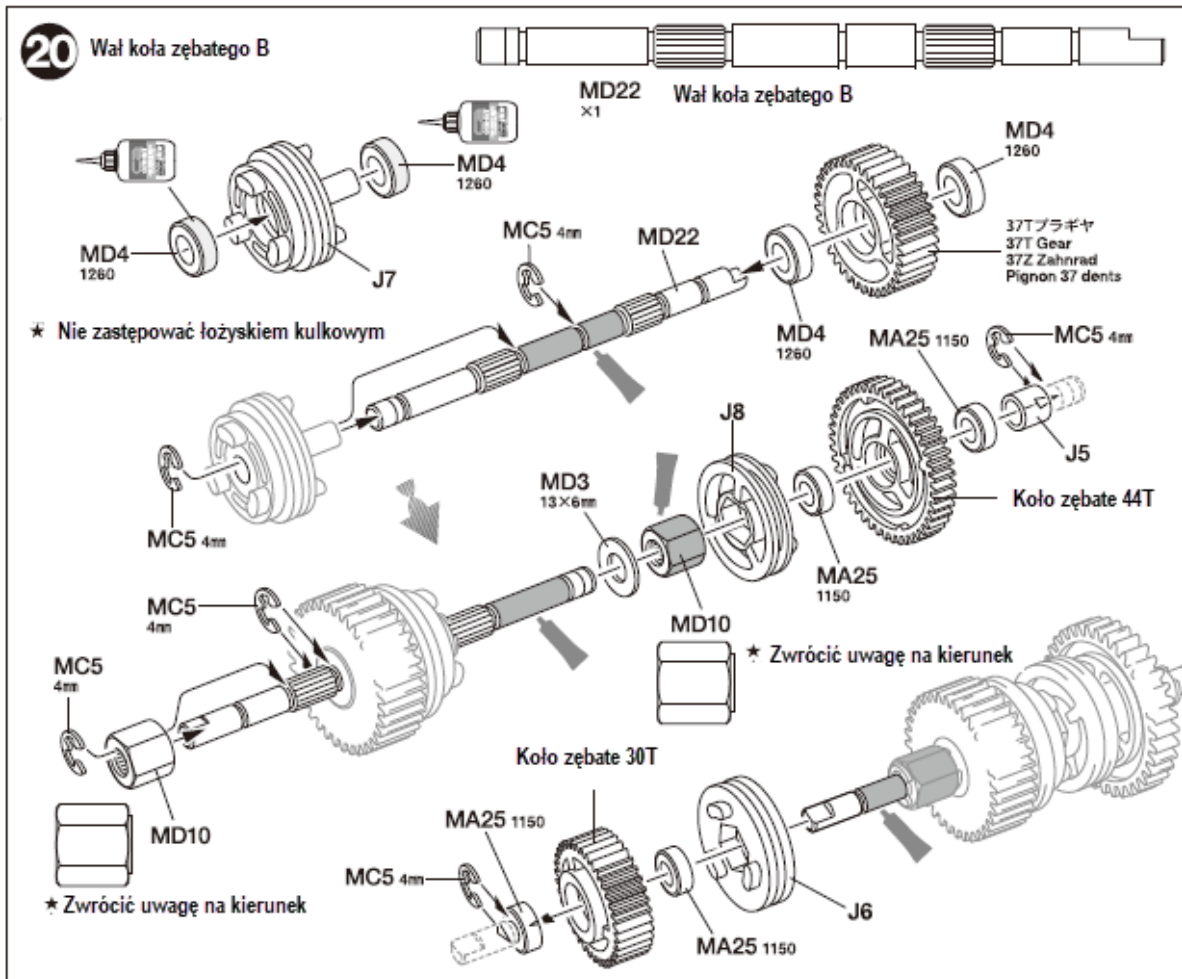


Odciać krawędzie



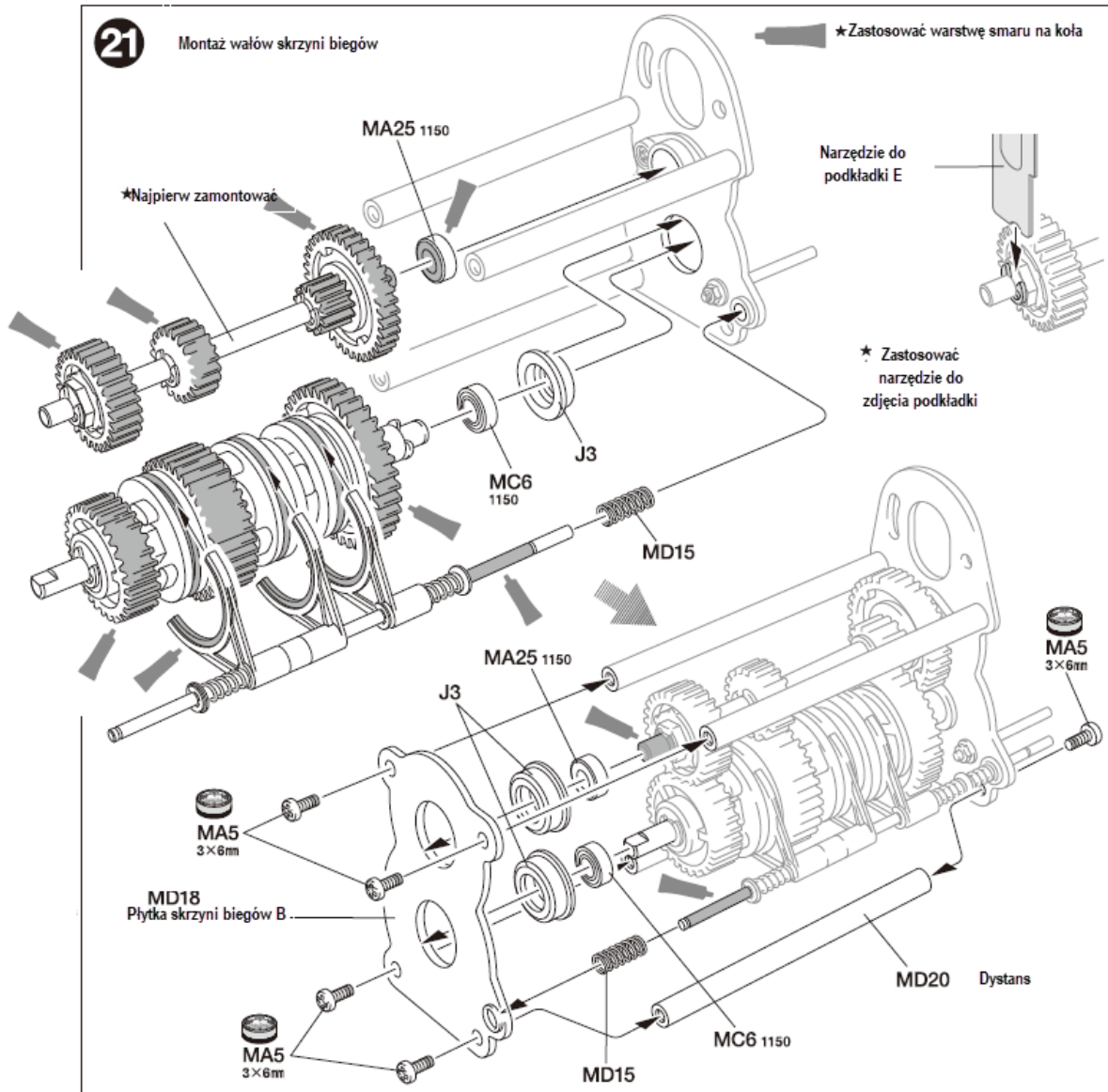
★ Usunąć całkowicie







**21**


-  **MA5** 3×6mm Śruba  
×5
-  **MC6** 1150 Łożysko  
×2
-  **MA25** 1150 Łożysko  
×2
-  **MD15** Sprężyna zmiany biegu  
×2





**22**

 **MA5** 3×6mm Śruba  
×2


 **MC3** 3×4mm Śruba  
×1 blokująca

 **MD2** 3×3mm Śruba  
×1 blokująca


 **MA21** 3mm Podkładka  
×1

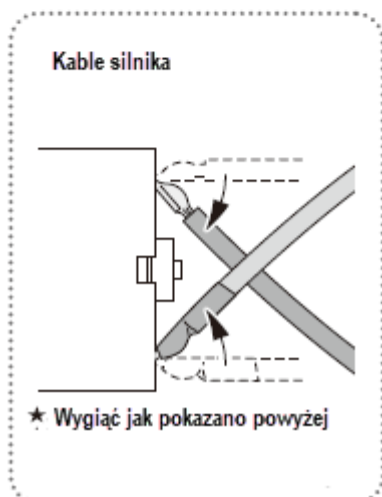
 **MB5** 2mm Podkładka E  
×2

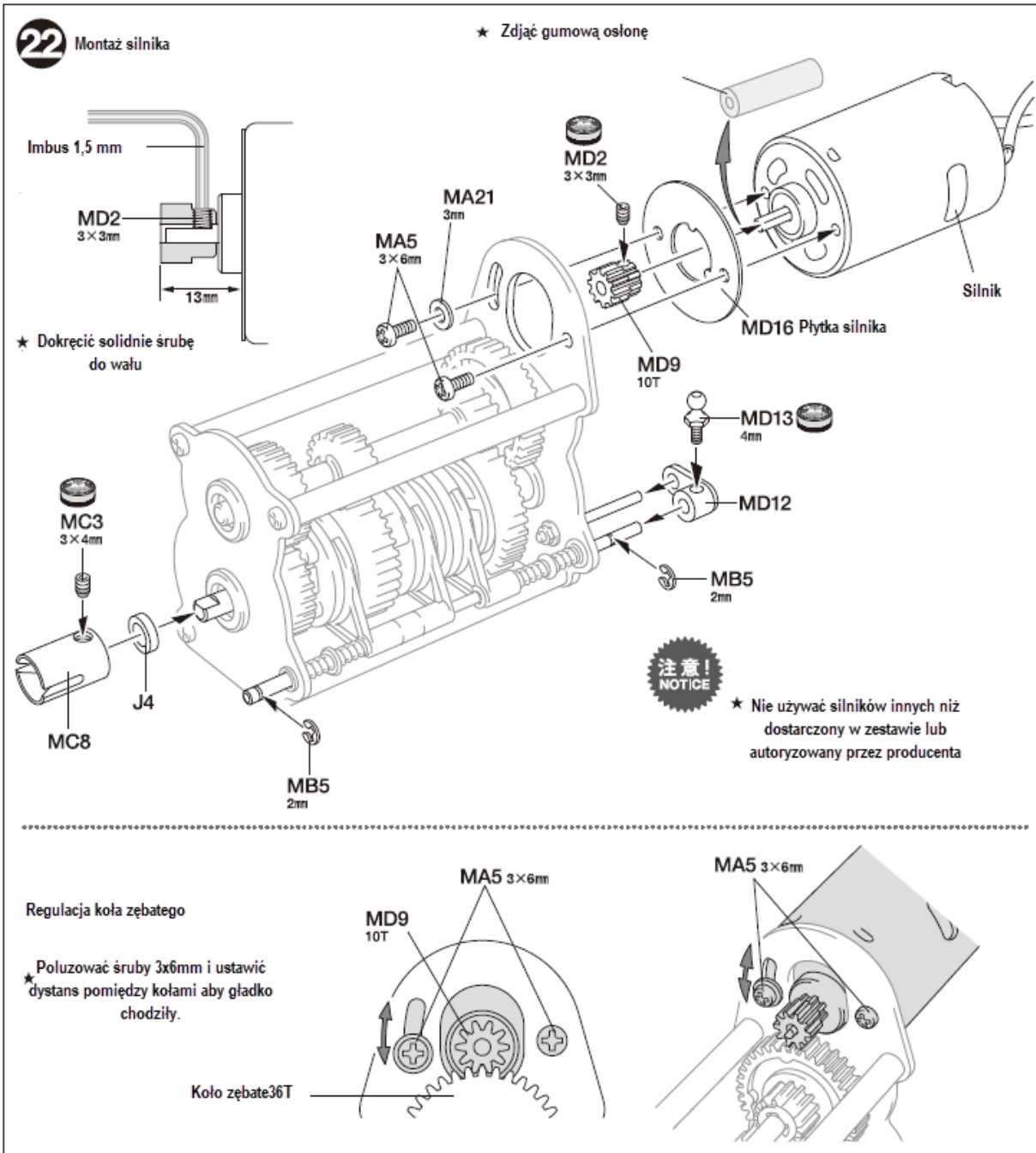
 **MC8** ×1  
Osłona

 **MD9** Koło zębate 10T  
×1

 **MD12** ×1  
Ramię przełączania

 **MD13** 4mm  
×1 Złącze kulowe





**23**

**MA4** 3×8mm Śruba  
×5

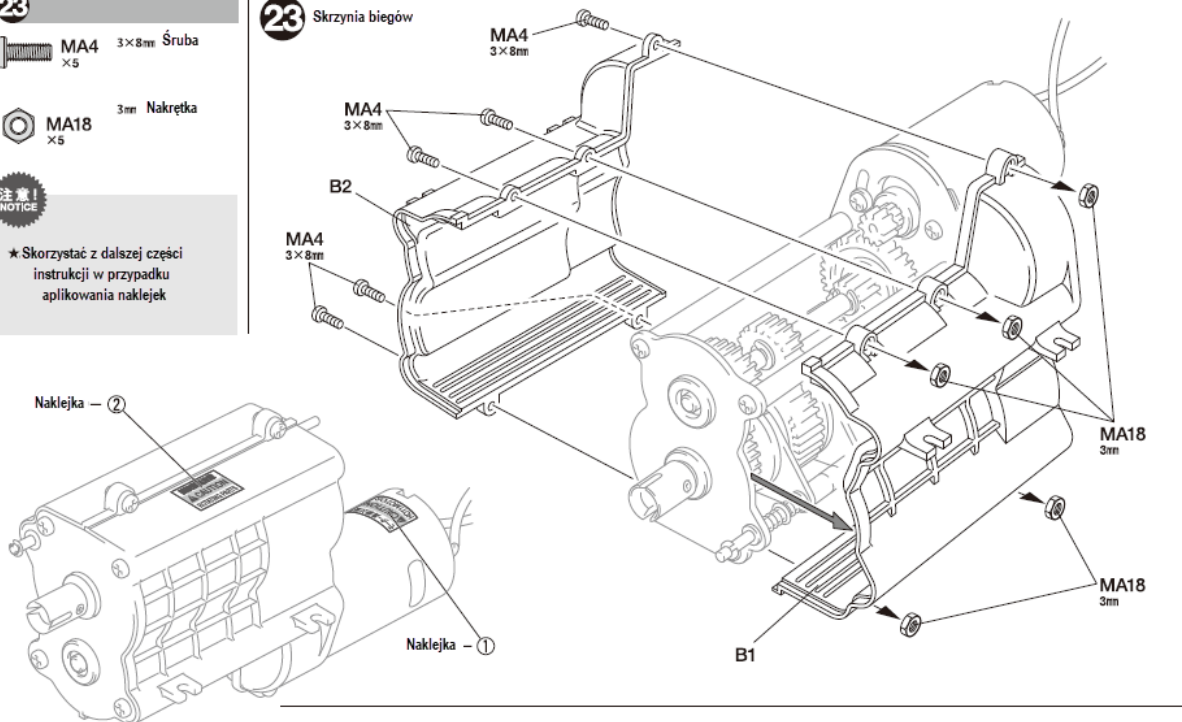
**MA18** 3mm Nakrętka  
×5

**注意!**  
NOTICE

★ Skorzystać z dalszej części instrukcji w przypadku aplikowania naklejek

**23**

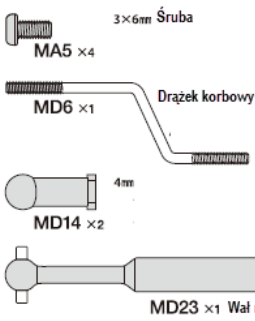
Skrzynia biegów



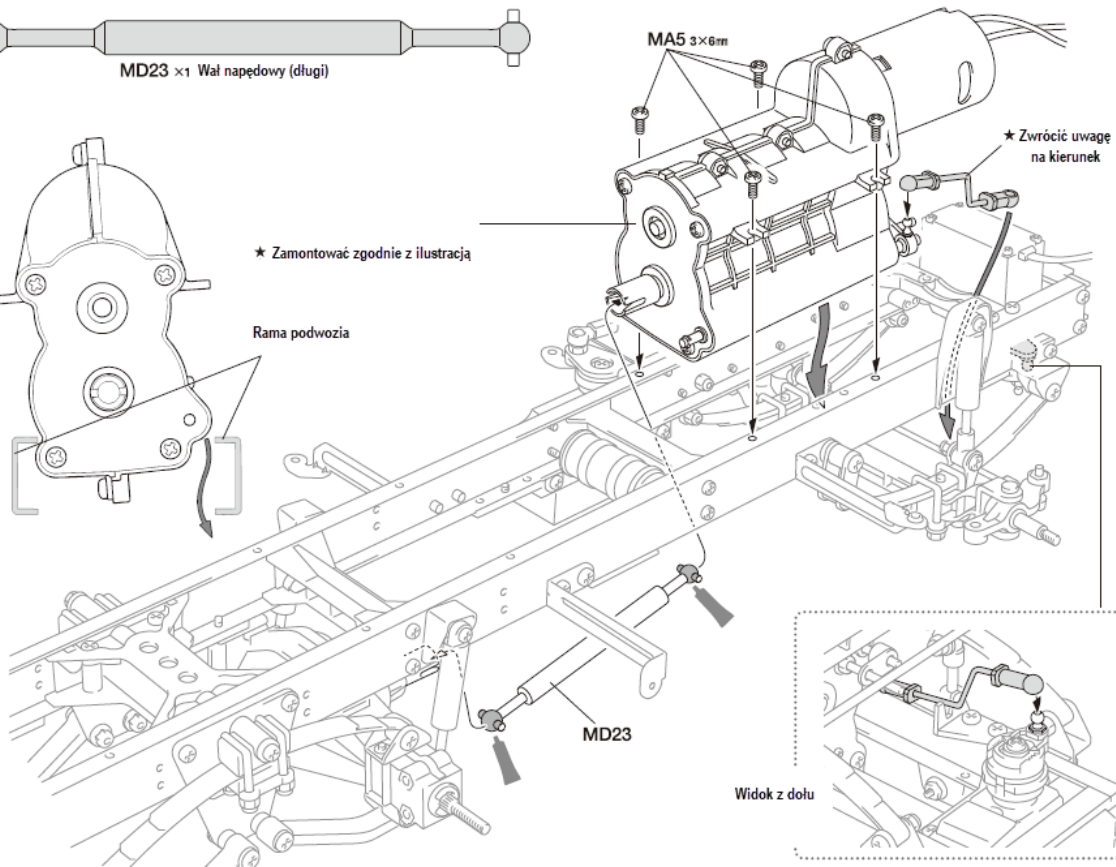
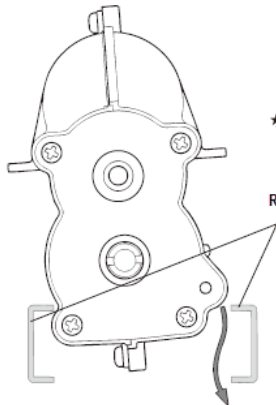
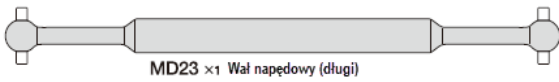
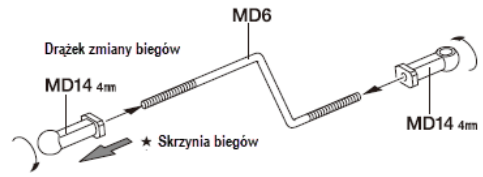
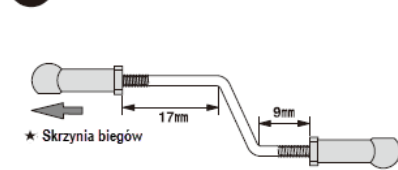
Naklejka - ②

Naklejka - ①

**24**



**24** Montaż skrzyni biegów

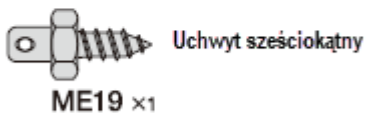
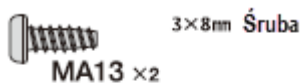


**E**

**25 ~ 51**



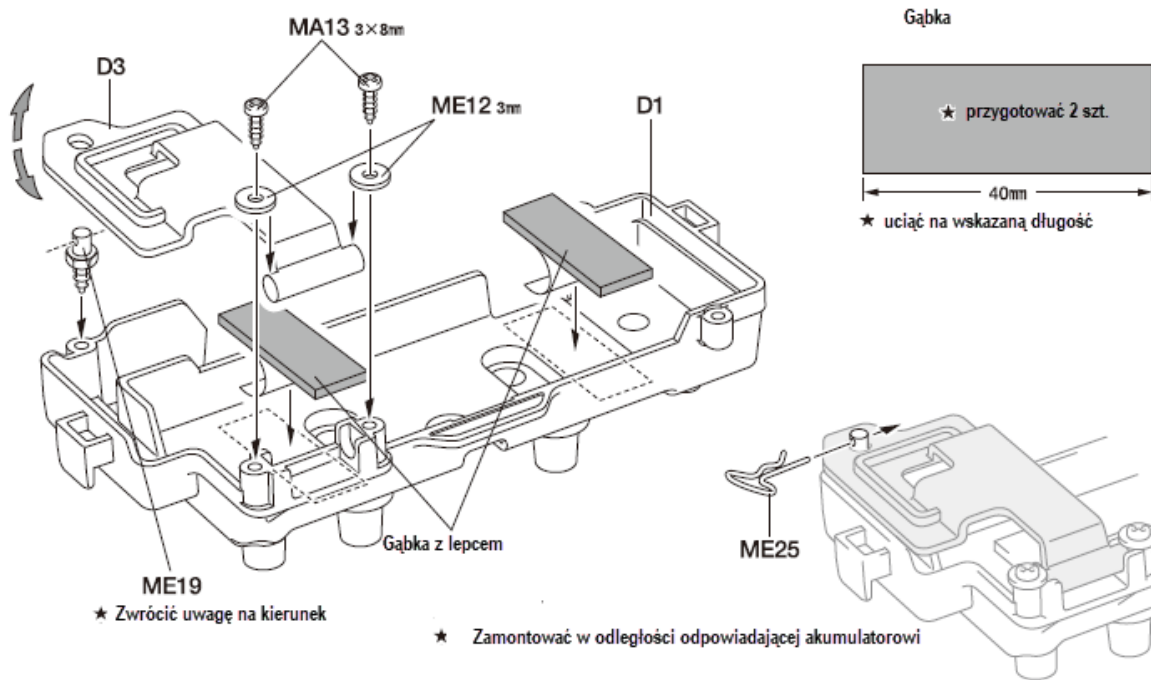
**25**



**25**

Uchwyt do akumulatora

Torba narzędziowa



26

3x8mm Śruba  
MA4 x4

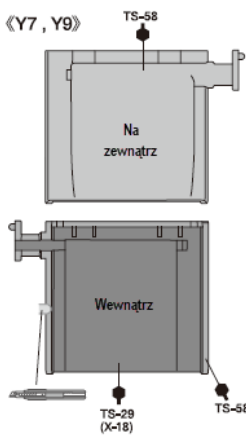
ME13 3x60mm Śruba  
x2

注意!  
CAUTION

Elementy tylnych błotników (części z Y) mają ostre krawędzie. Obchodzić się z nimi ostrożnie podczas montażu

★

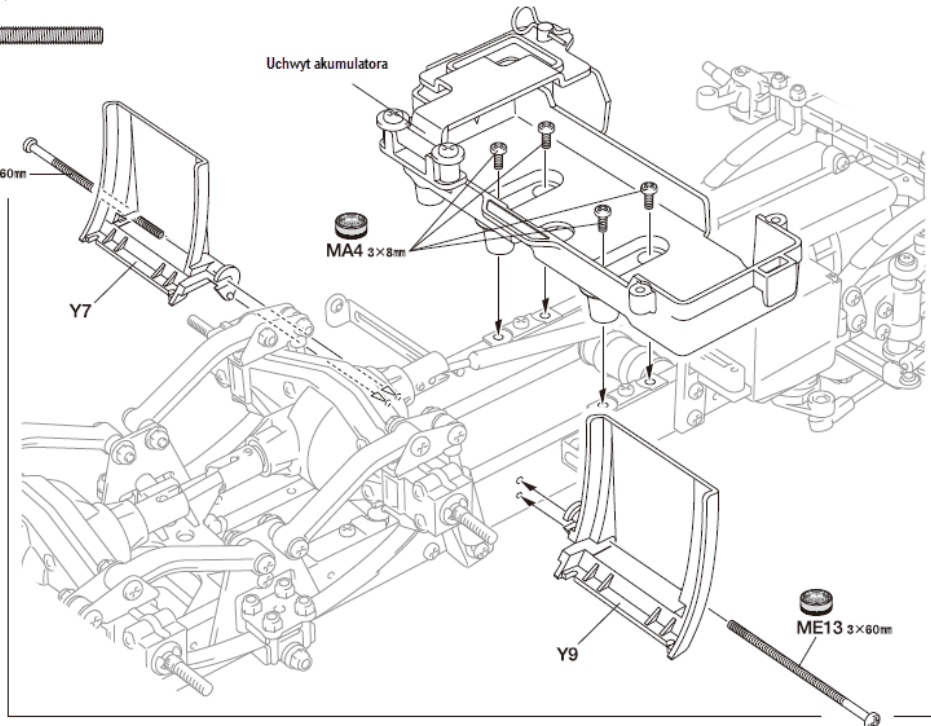
《Y7, Y9》



26

Montaż uchyty akumulatora

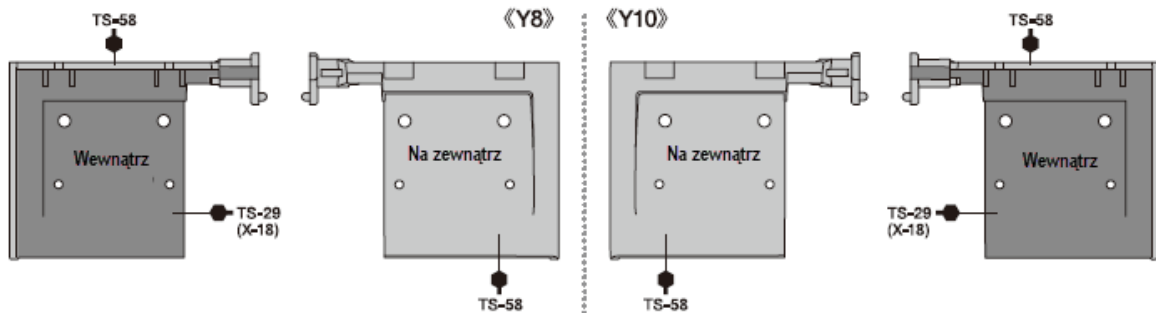
★ Nie montuj w pełni elementu Y7 oraz Y9 aż elementy Y4 i Y6 zostaną zamontowane w kroku 33



27

Malowanie tylnych błotników

★ Przygotować 2 szt.



28

3×10mm Śruba  
MA3 ×4

2×8mm Śruba  
ME6 ×4

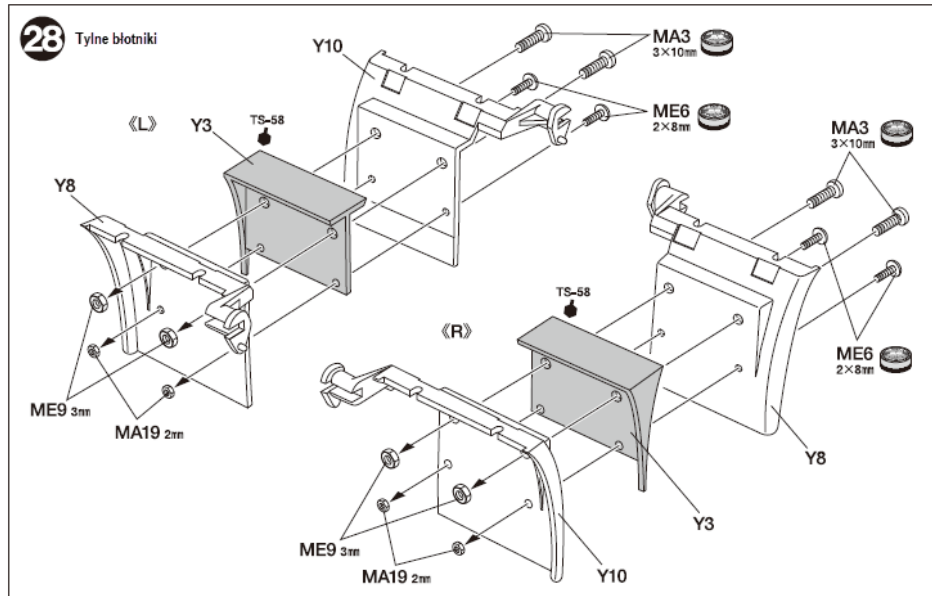
3mm Nakrętka  
(aluminium)  
ME9 ×4

2mm Nakrętka  
MA19 ×4

《G11 (2mmナット回し)》

Klucz do nakrętek

★Użyj narzędzia do montażu nakrętek  
2 mm



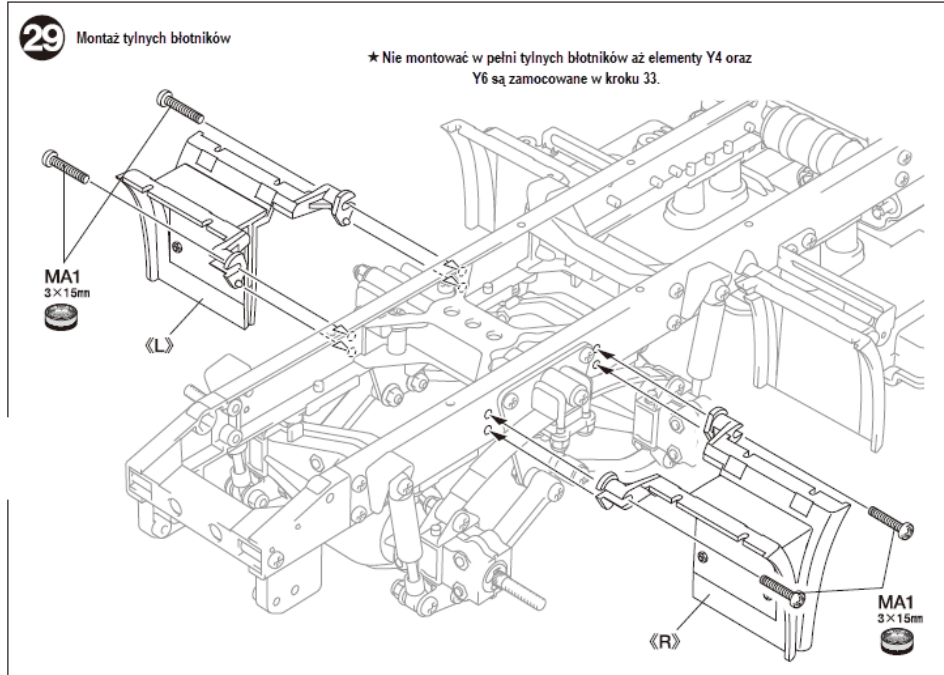
15

29

3×15mm Śruba  
MA1 ×4

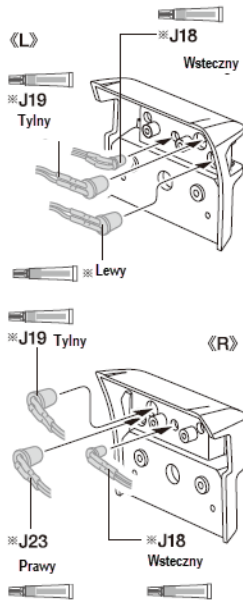
30

Zastosować klej do plastiku w  
miejscach wskazanych tym symbolem



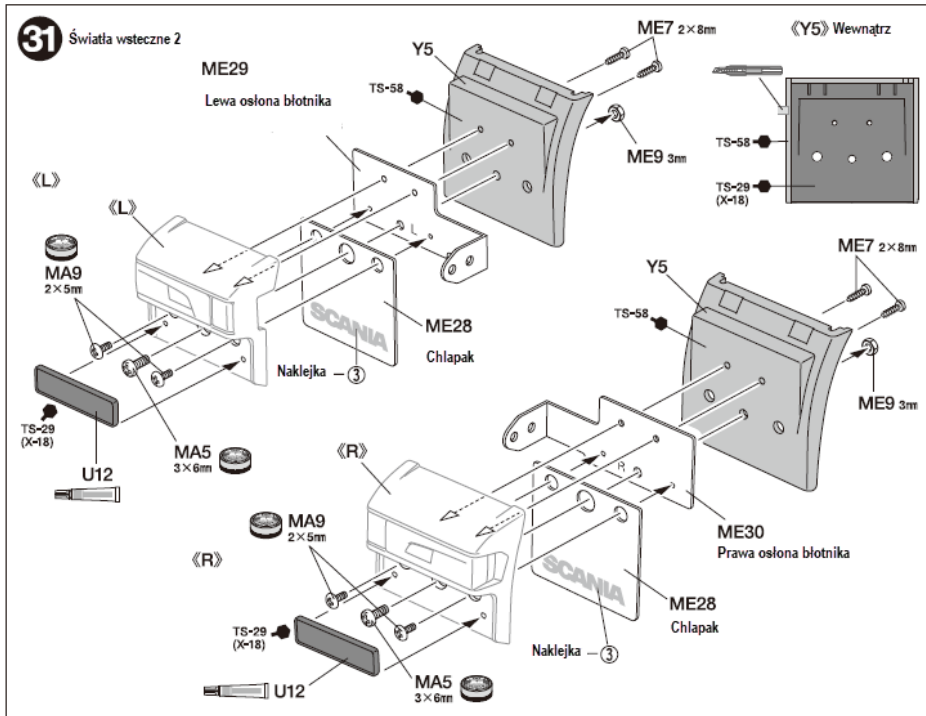
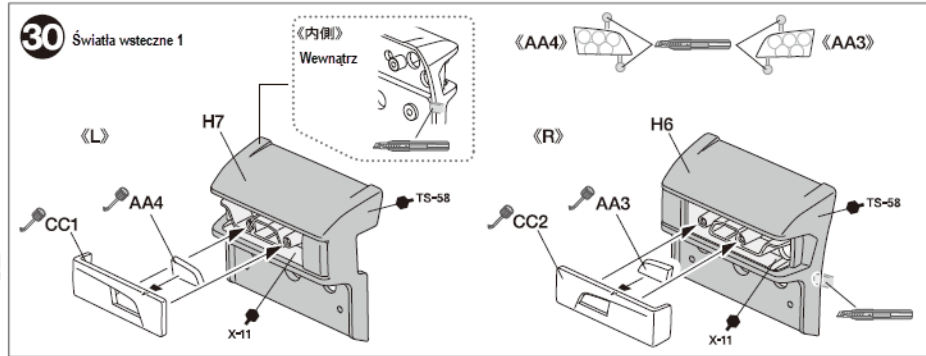
**MFC**

Poprowadzić kable zgodnie z sugestiami z instrukcji



**MFC-01**

※ Użyć J16 zamiast J18 dla świateł wstecznych



- 31**
- 3×6mm Śruba
  - MA5 ×2
  - 2×5mm Śruba
  - MA9 ×4
  - 2×8mm Śruba gwintująca
  - ME7 ×4
  - 3mm Nakrętka aluminium
  - ME9 ×2
- Naklejki - ④, ⑤, ⑥, ⑦, ⑧

\* Powyższe naklejki mogą być użyte zamiast 3.

**32**

3×12mm Śruba  
ME1 ×2

3×8mm Śruba  
gwintująca  
MA13 ×2

ME23 ×1 Dystans do podwozia

**32** Montaż świateł tylnych

ME1  
3×12mm

MA13  
3×8mm

\* Nie montować w pełni tylnych błotników aż elementy Y4 oraz Y6 są zamocowane w kroku 33.

ME23

**MFC**

\* Poprowadzić kable zgodnie z wtyczkami w dalszej części instrukcji

ME1  
3×12mm

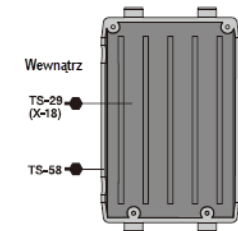
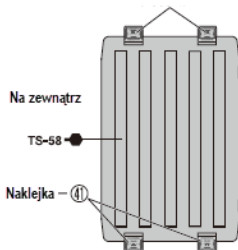
Imbus 2 mm

MA13  
3×8mm

**33**

2×4mm Śruba  
ME3 ×16

«Y4, Y6» Naklejka – ④



\* Dopasować tylne błotniki i światła Y7 oraz Y9 by dopasować je do Y4 oraz Y6

**33** Montaż górnych elementów błotnika

Y6

ME3 2×4mm

Y4

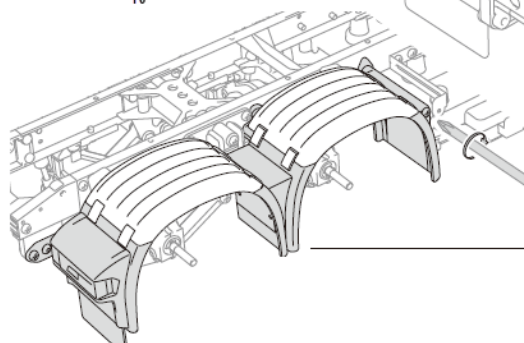
Y4

ME3 2×4mm

ME3 2×4mm

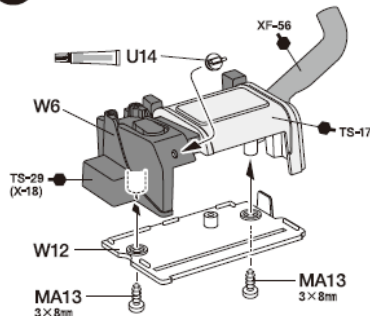
Y6

ME3 2×4mm



- 34**
- 3x8mm Śruba gwintująca MA13 x2
  - U14
  - TS-17
  - TS-29 (X-18)

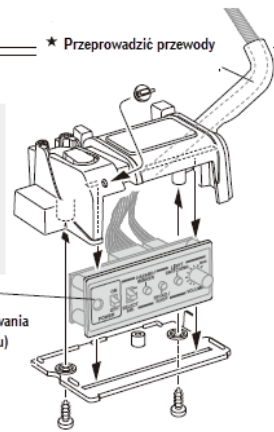
**34** Skrzynia wydechu



**MFC**

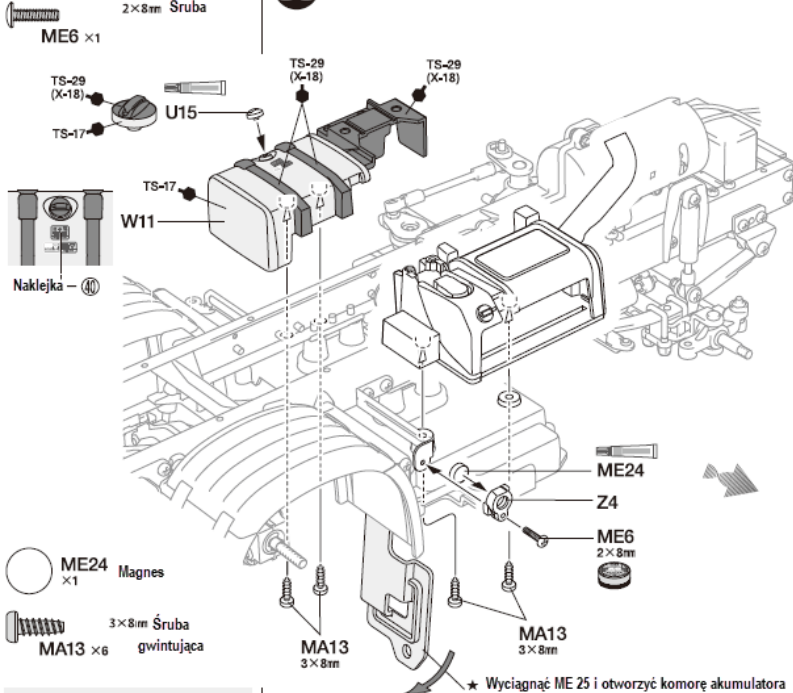
★ Rozkręć jednostkę sterowania, podłącz przewody a następnie skręć.

※ Wielofunkcyjna jednostka sterowania (zastosować naklejkę panelu)



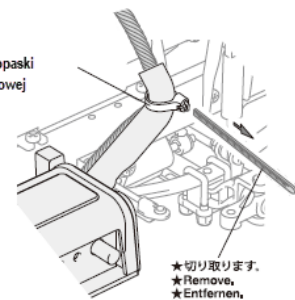
- 35**
- 2x8mm Śruba ME6 x1
  - TS-29 (X-18)
  - TS-17
  - U15
  - TS-17
  - W11
  - Naklejka - 40
  - ME24 Magnes x1
  - 3x8mm Śruba gwintująca MA13 x6

**35** Montaż bocznych zbiorników



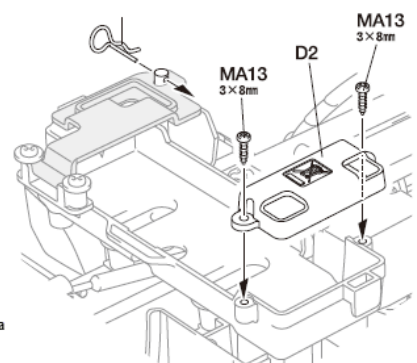
**MFC**

★ Użyć opaski kablowej



★ 切り取ります。  
★ Remove.  
★ Entfernen.  
★ Enlever.

★ Włożyć ME 25



**MFC**

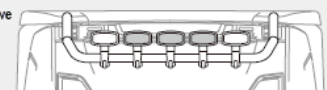
- ★ Poprowadzić kable zgodnie
- ★ ze wskazówkami w instrukcji

**MFC**



● Jeśli diody LED są zainstalowane w bocznych elementach trzy centralne lampy dachowe nie mogą być zapalone

Lampy dachowe



36

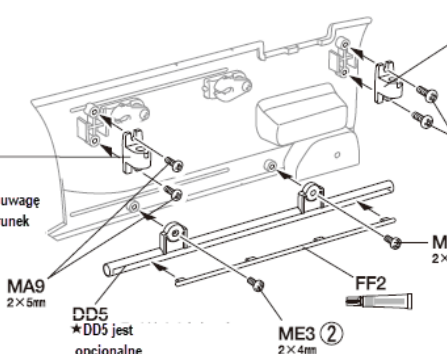
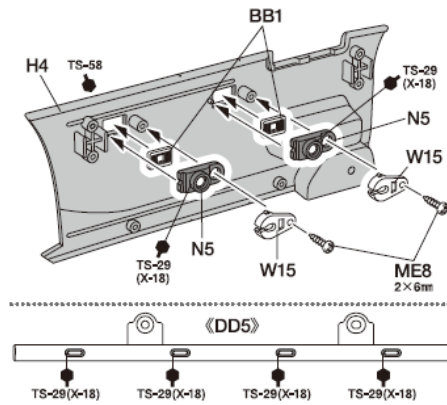
- ME3 x3 2x4mm Śruba
- MA9 x4 2x5mm Śruba
- ME8 x2 2x6mm Śruba gwintująca
- 《N5》 Wsteczny
- 《BB1》
- TS-29 (X-18)

\* Pomalować miejsca, gdzie zeszło pokrycie farbą X-11

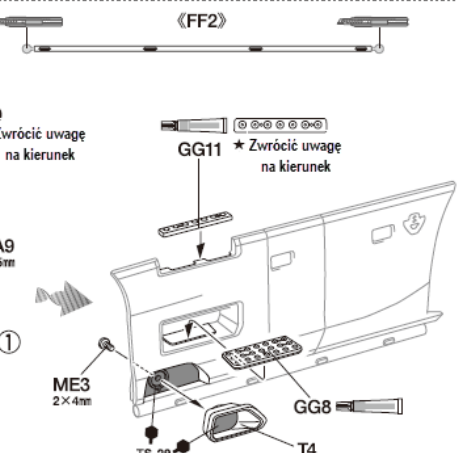
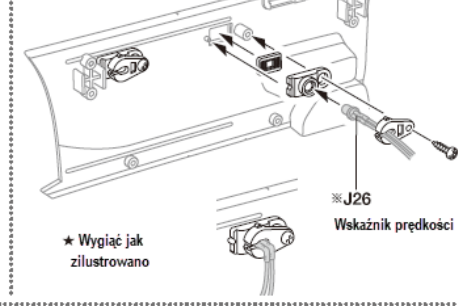


\* Zamontować części w kolejności 1, 2.

36 Panel boczny



MFC



37

- ME3 x2 2x4mm Śruba
- MC2 x1 2x5mm Śruba
- ME7 x2 2x8mm Śruba gwintująca
- ME8 x5 2x6mm Śruba gwintująca

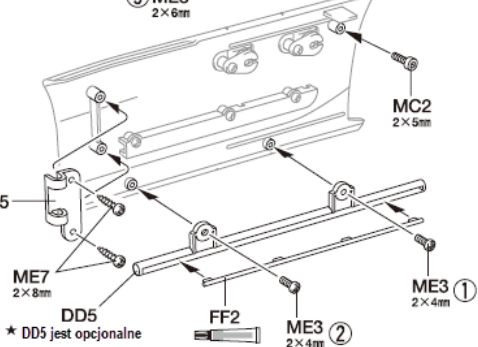
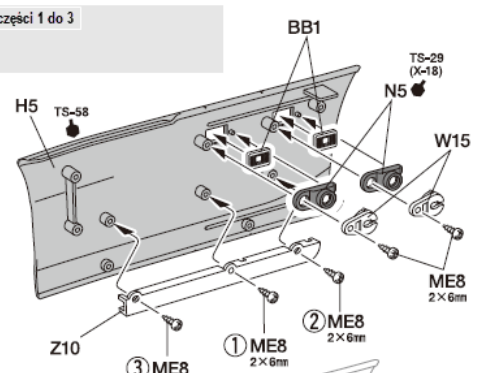
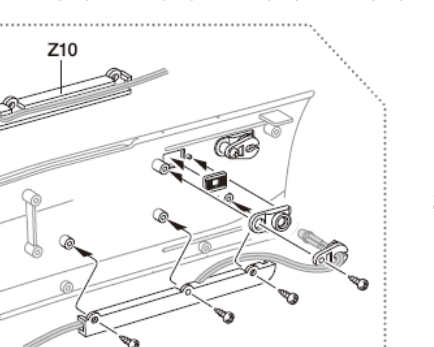
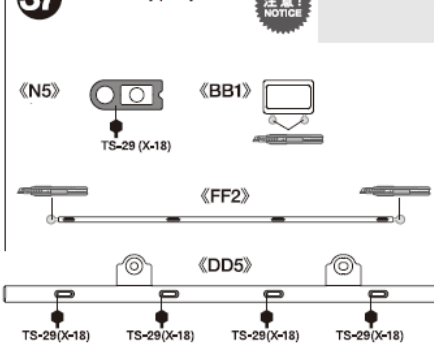
MFC



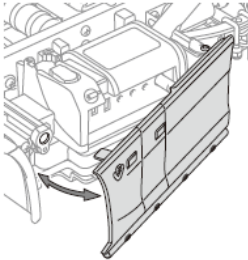
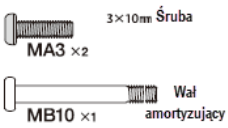
37 Panel boczny prawy



\* Zamontować w części 1 do 3

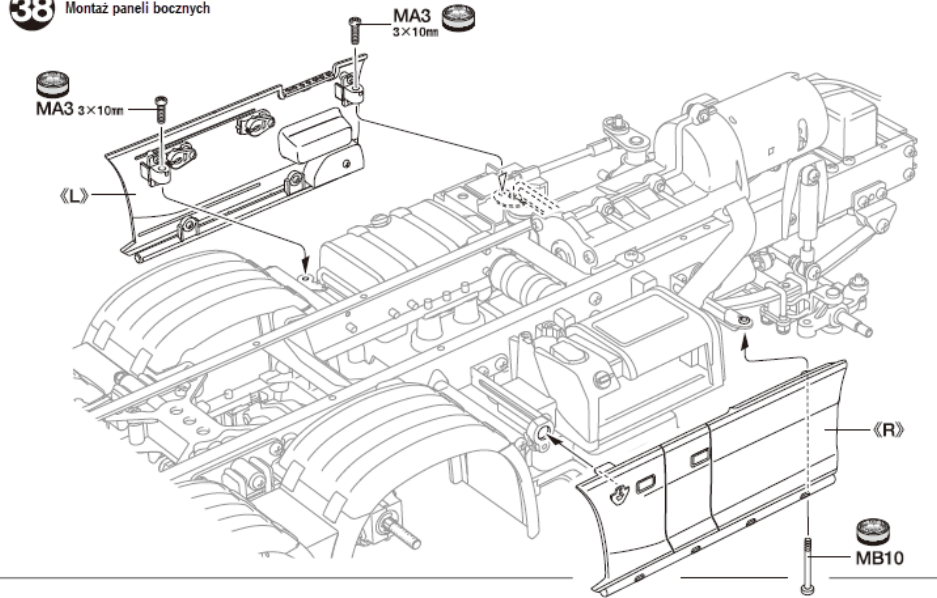


**38**



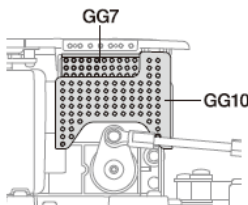
★ Prawy panel można otworzyć jak to zademonstrowano powyżej

**38** Montaż paneli bocznych

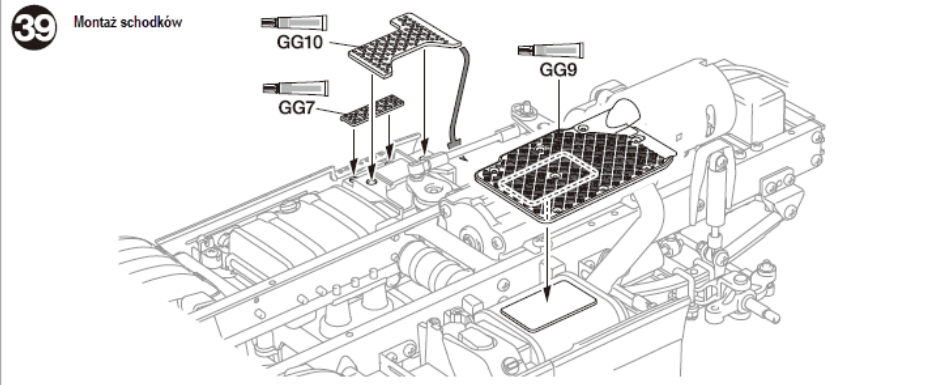


**39**

★ Zamontować jak wskazano poniżej












**39** Montaż schodków





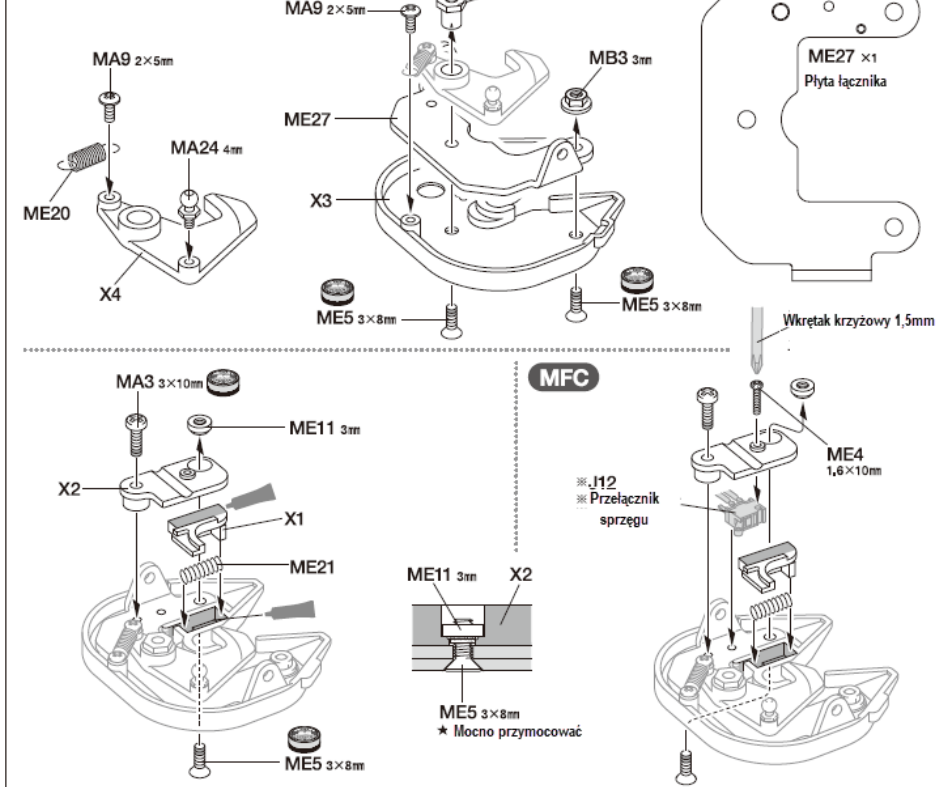
**40**

-  3×10mm Śruba  
MA3 ×1
-  3×8mm Śruba  
ME5 ×3
-  2×5mm Śruba  
MA9 ×2
-  3mm Nakrętka z kołnierzem  
MB3 ×1
-  3mm Nakrętka mocująca  
ME11 ×1
-  4mm Łącznik kulkowy  
MA24 ×1
-  Nakrętka łącznika  
ME16 ×1
-  Sprężyna powrotna  
ME20 ×1
-  Sprężyna  
ME21 ×1



**MFC**

-  1,6×10mm Śruba  
ME4 ×1

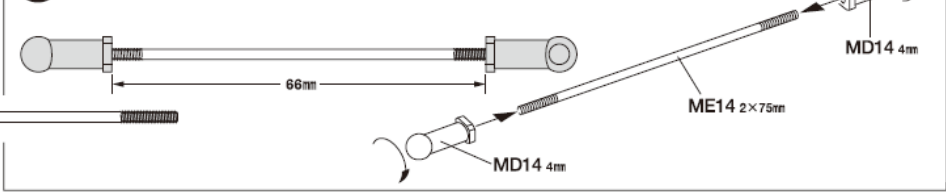
**40** Sprzęg 1



**41**

-  4mm Regulator  
MD14 ×2
-  2×75mm Wał gwintowany  
ME14 ×1

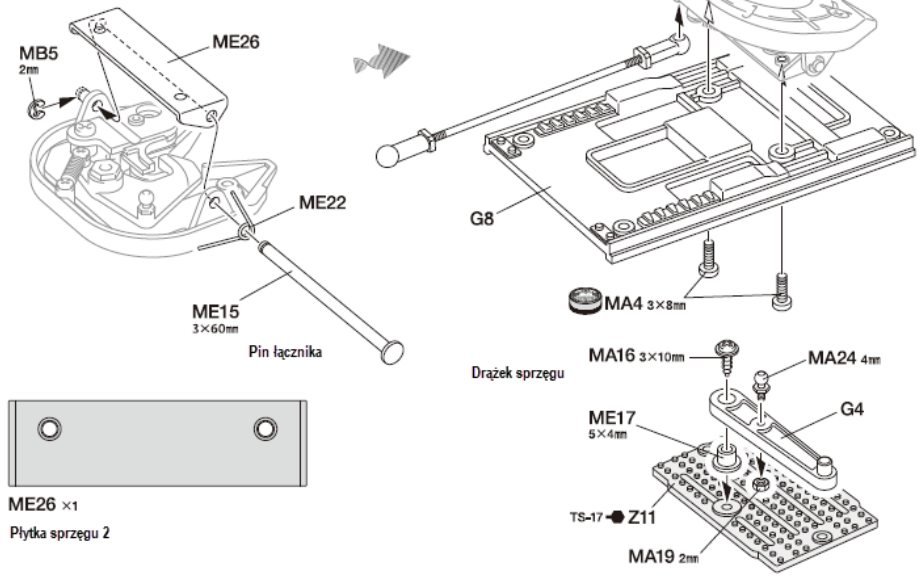
**41** Wał sprzęgu




**42**

-  3×8mm Śruba  
**MA4** ×2
-  3×10mm Śruba gwintująca  
**MA16** ×1
-  2mm Nakrętka  
**MA19** ×1
-  2mm Podkładka E-kształtna  
**MB5** ×1
-  4mm Łącznik kulkowy  
**MA24** ×1
-  5×4mm Tuleja okrągła  
**ME17** ×1
-  Sprężyna ustalająca  
**ME22** ×1

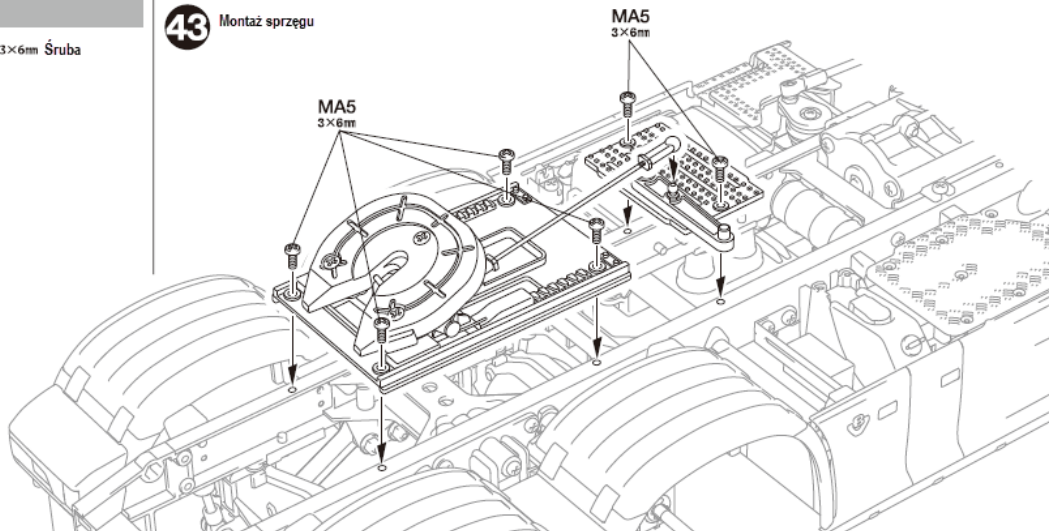
**42** Sprzęg 2




**43**

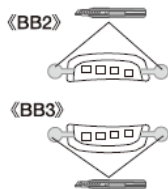
-  3×6mm Śruba  
**MA5** ×6

**43** Montaż sprzęgu

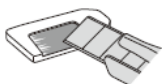


**44**

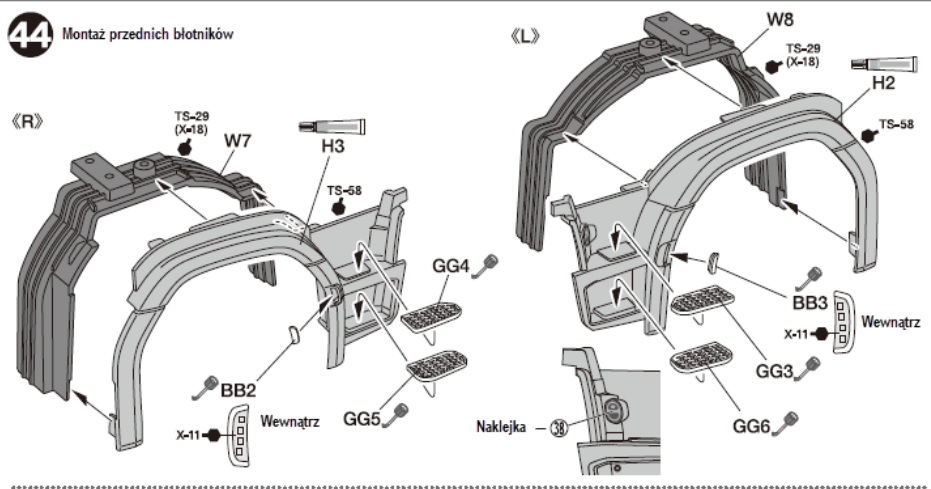
-  3×8mm Śruba gwintująca  
**MA13** ×10

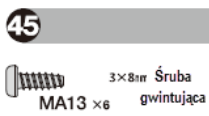
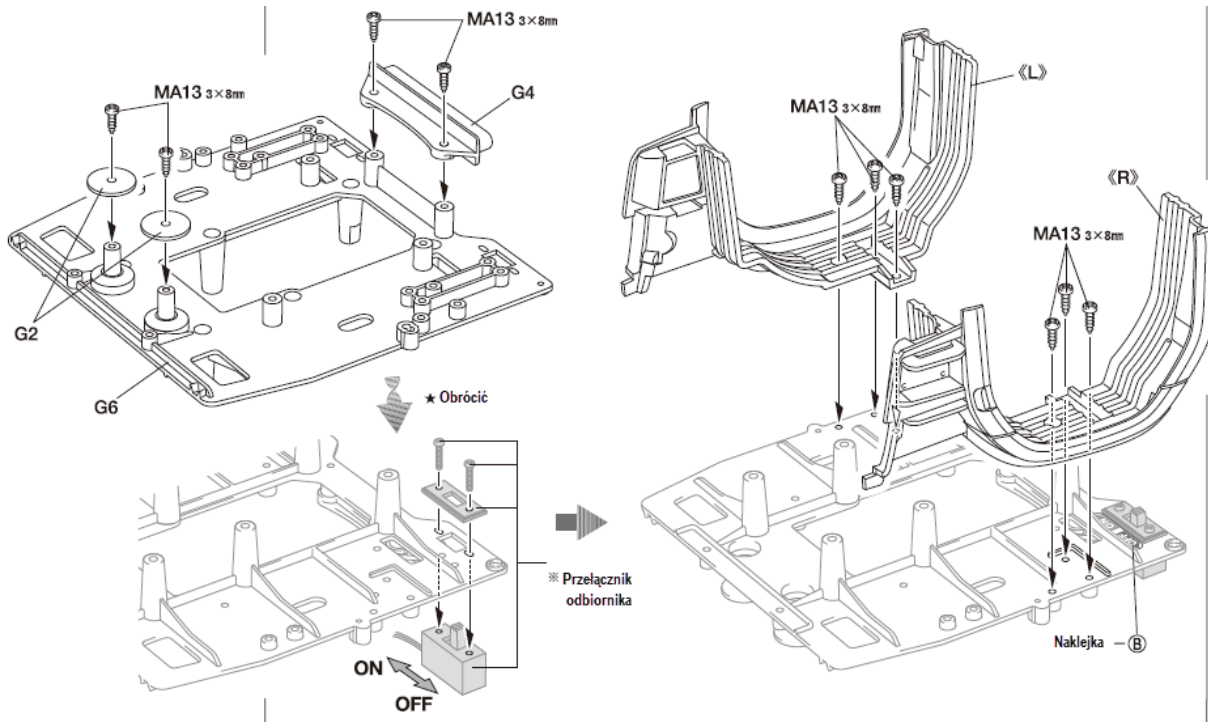


★ Zdjąć pokrycie z obszarów, które będą klejone

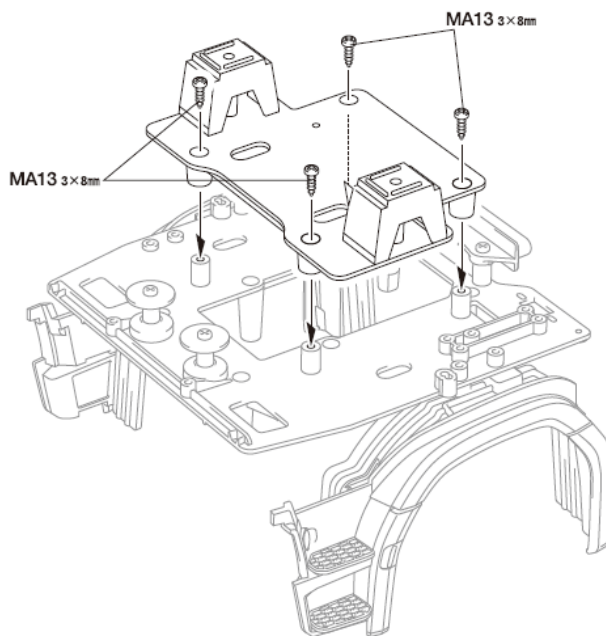
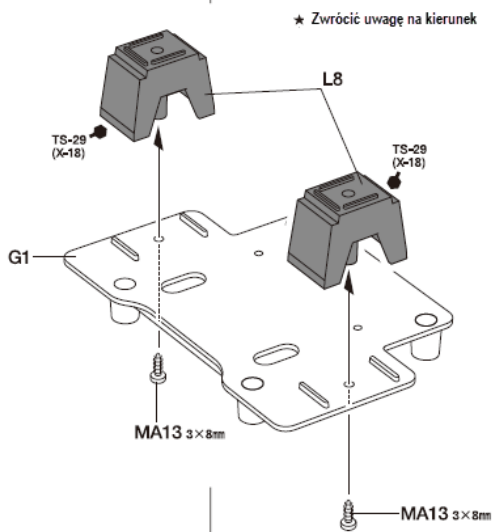


**44** Montaż przednich błotników





**45** Montaż płytki RC

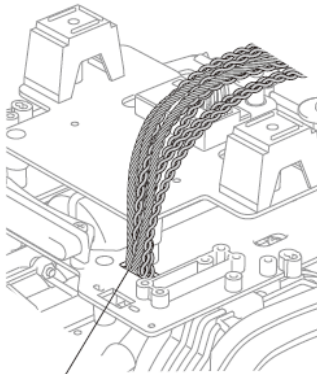


**46**

3x6mm Śruba  
MA5 x6

**MFC**

★ Gdy kable jednostki MFC są za długie poprowadzić je tak jak to pokazano poniżej



★Przeciąć kable przez otwór w płytce RC

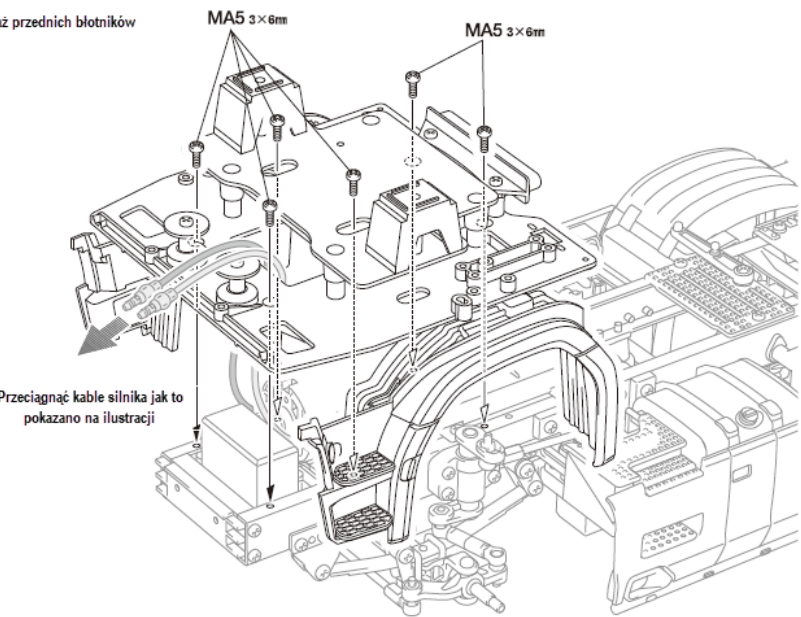
**46**

Montaż przednich błotników

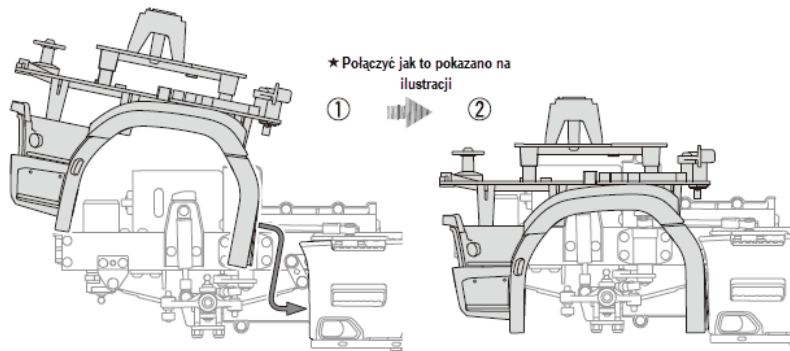
MA5 3x6mm

MA5 3x6mm

★Przeciąć kable silnika jak to pokazano na ilustracji



★ Połączyć jak to pokazano na ilustracji



47

注意!  
NOTICE

MFC

Jeżeli wykorzystywane jest MFC należy zwrócić uwagę na dolne części stron

Kable silnika



Regulator ESC      Silnik

— czerwony, żółty —      — żółty —

(-) czarny, niebieski      — zielony —

★ Połączyć kable w solidny sposób

MFC

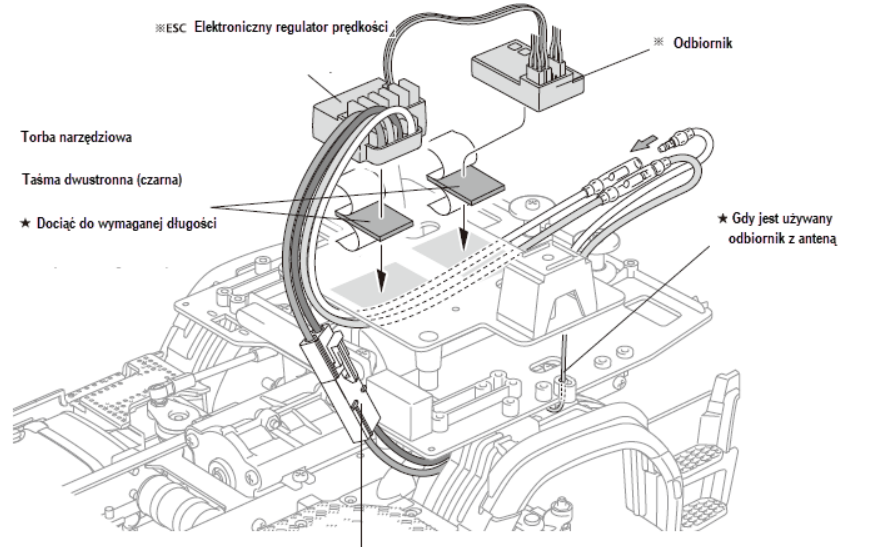
2.6×3mm Śruba  
ME2 ×2

3×8mm Śruba  
MA13 ×10  
gwintująca

3×3mm Śruba  
MD2 ×2  
blokująca

47

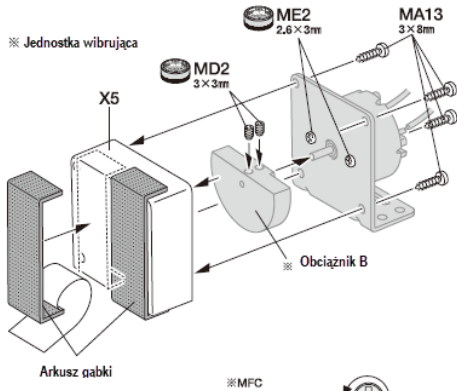
Montaż odbiornika ★



★ Gdy jest używany odbiornik z anteną

★ Jeśli kabel jest za krótki skorzystać z przedłużki kabla akumulatora

MFC



Kable silnika



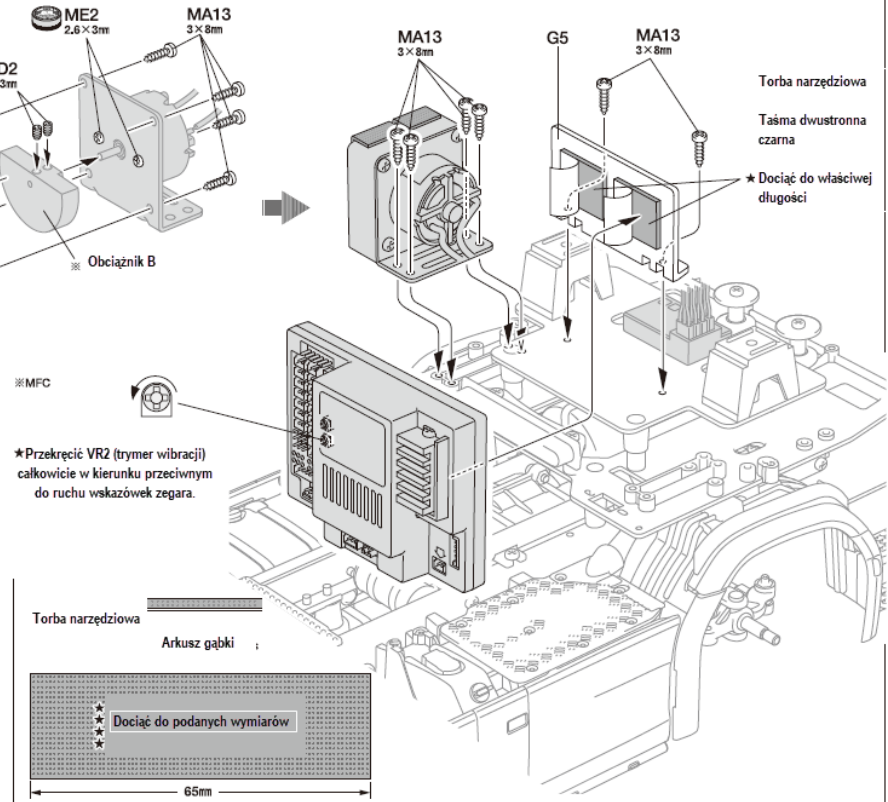
MFC      Silnik

(+) żółty      — żółty —

(-) zielony      — zielony —

Solidnie połączyć kable

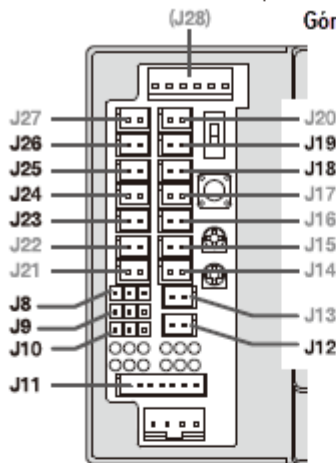
★Skorzystać z instrukcji obsługi MFC aby uzyskać dodatkowe informacje



MFC

Pozycjonowanie MFC

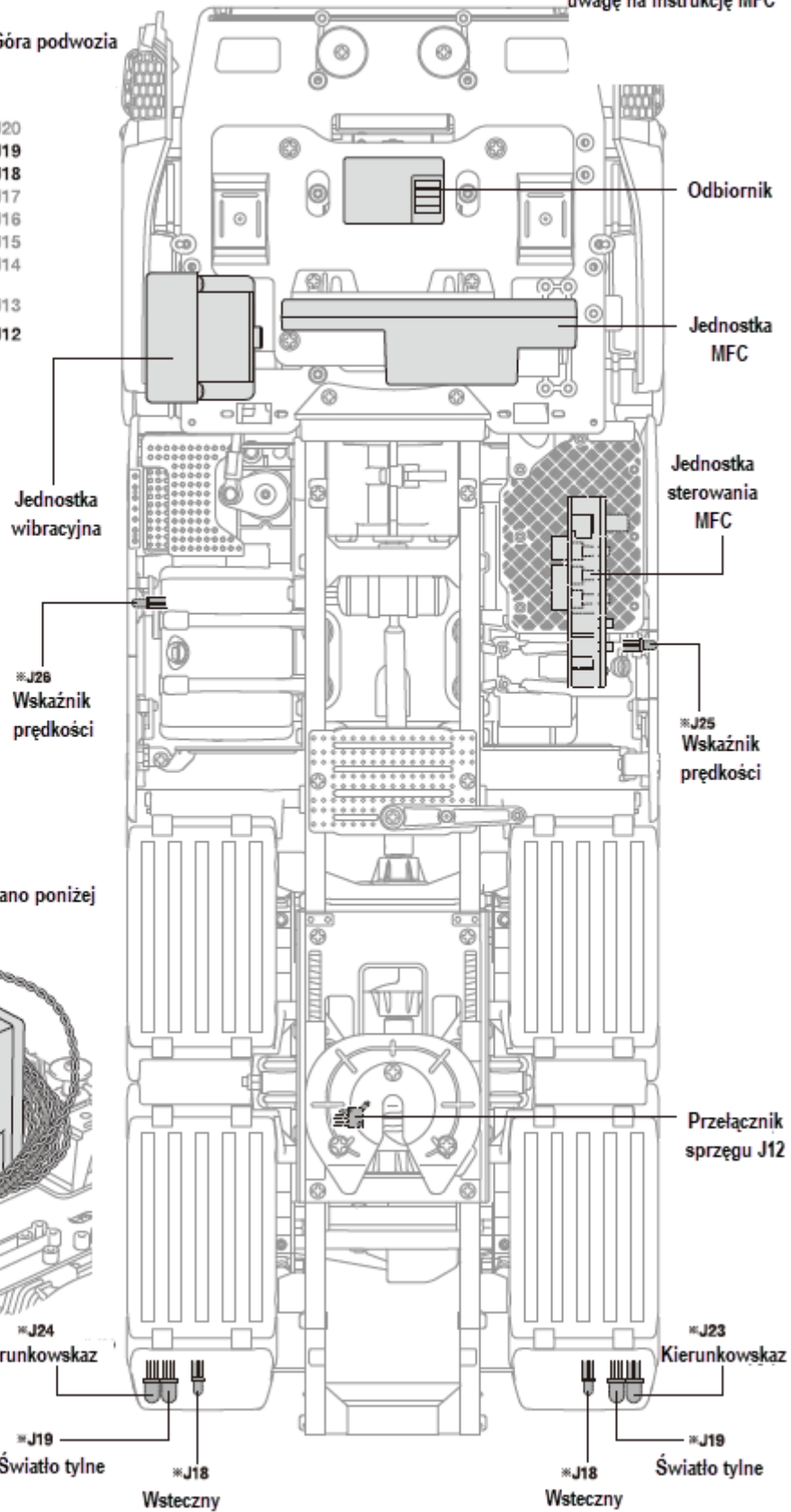
Podczas montażu zwrócić uwagę na instrukcję MFC



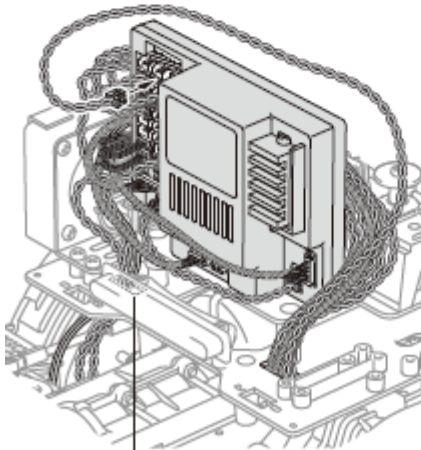
**注意!**  
NOTICE

J25 i J26 nie są używane jeżeli nie zostały zainstalowane w panelach bocznych.

Góra podwozia



Poprowadzić kable jak to pokazano poniżej



**注意!**  
NOTICE

Niektóre źródła światła mają nieużywane otwory

**MFC**

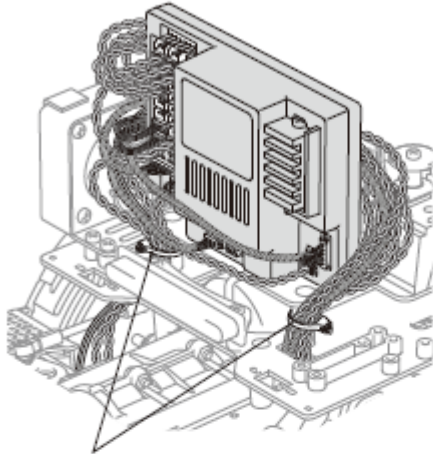
**Prowadzenie kabli**



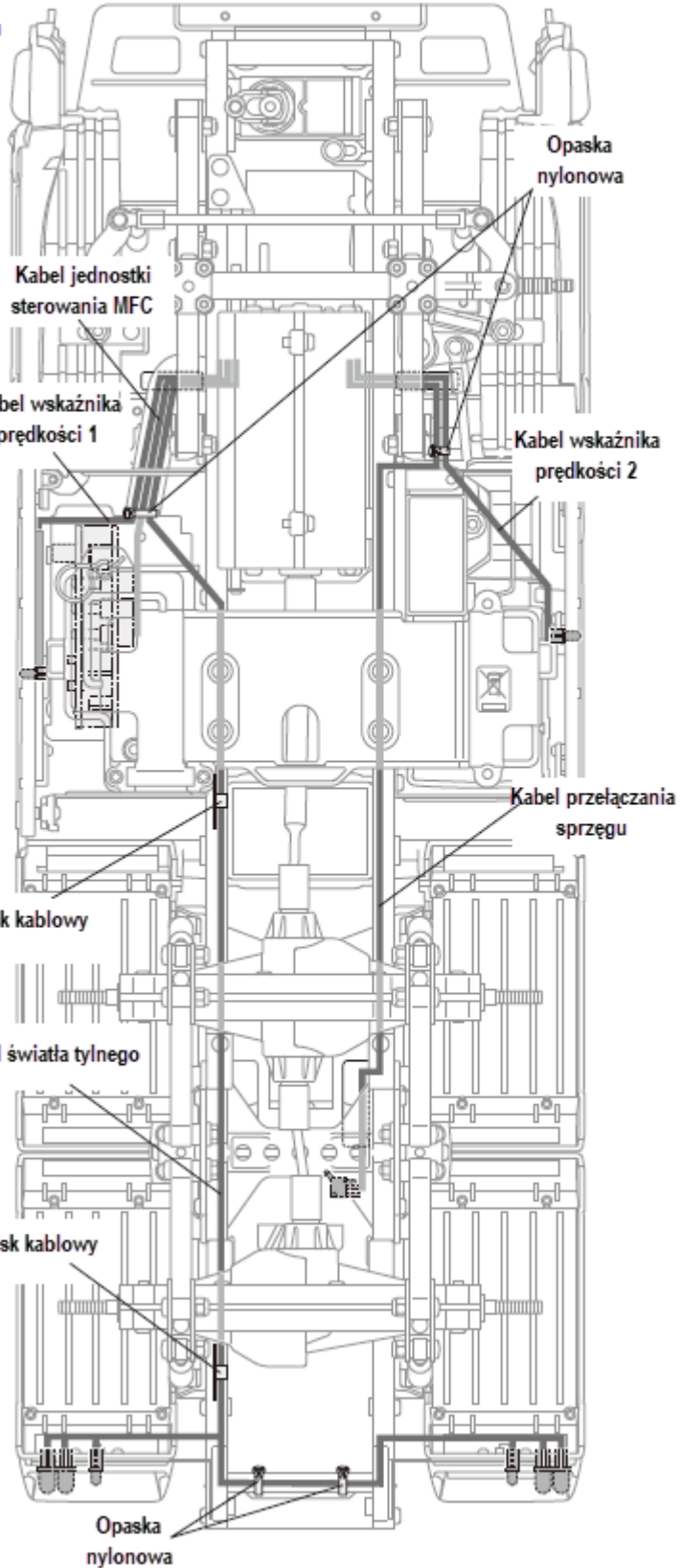
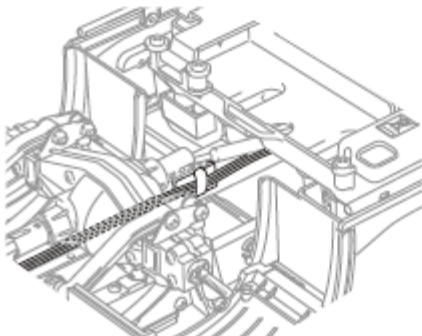
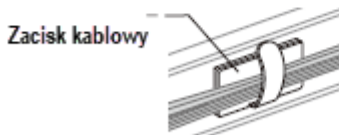
Użyj opasek nylonowych dostarczonych z MFC

Widok z dołu

Upewnić się, że kable nie blokują ruchomych części



Przeprowadzić kable jak to pokazano powyżej

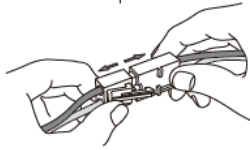


48

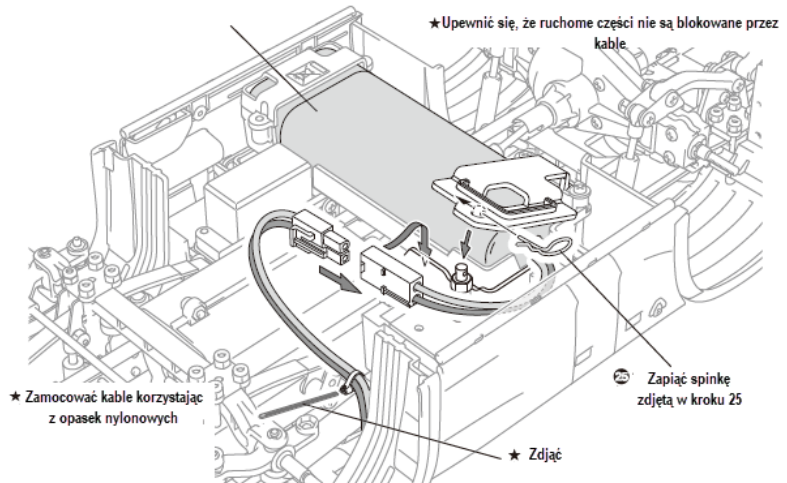
**48** Instalacja akumulatora

※ Pakiet akumulatora Tamiya

注意してください。  
CAUTION  
VORSICHT  
PRECAUTION



Odłączyć baterię w przypadku nieużywania modelu. Istnieje ryzyko ucieczki modelu



★ Upewnić się, że ruchome części nie są blokowane przez kable

★ Zamocować kable korzystając z opasek nylonowych

Ⓜ Zapiąć spinkę zdjętą w kroku 25

★ Zdjąć

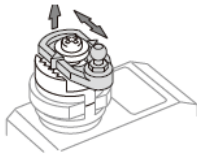
注意  
NOTICE

★ Zamocować kable opaskami nylonowymi upewniając się, że nie będą ciągnięte po ziemi podczas jazdy

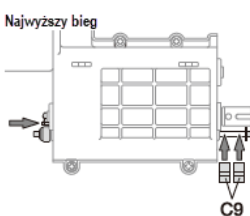
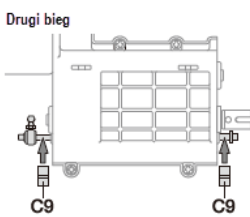
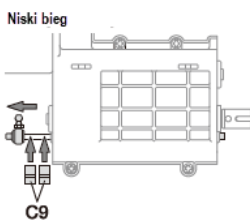
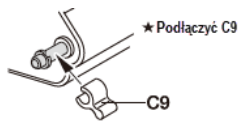


**49**

★ Dopasować długość popychacza serwa zgodnie ze skokiem serwa

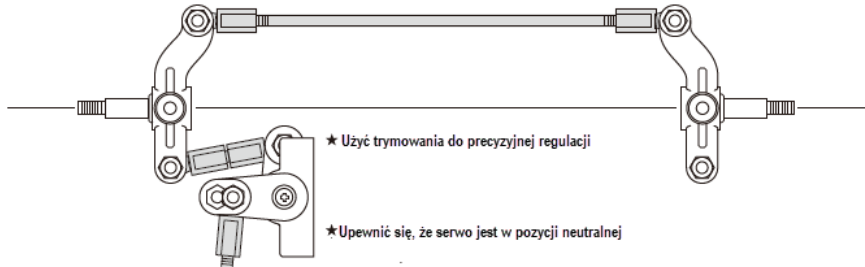


Gdy używana jest aparatura 2-kanalowa

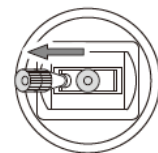


**49** Regulacja skretu

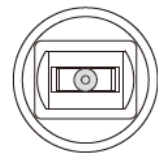
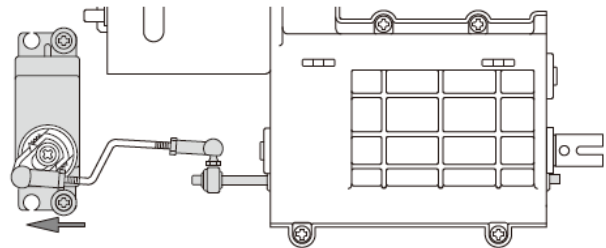
★ Dopasować tak, aby drążki były równoległe do siebie podczas neutralnego położenia aparatury



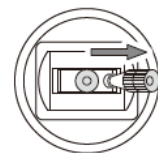
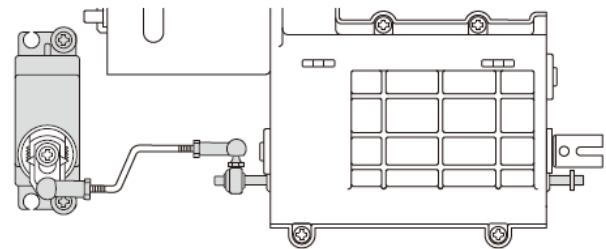
Zmiana biegu



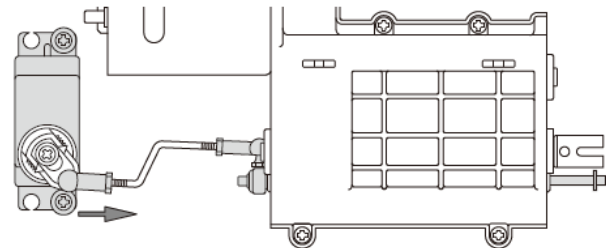
Niski bieg



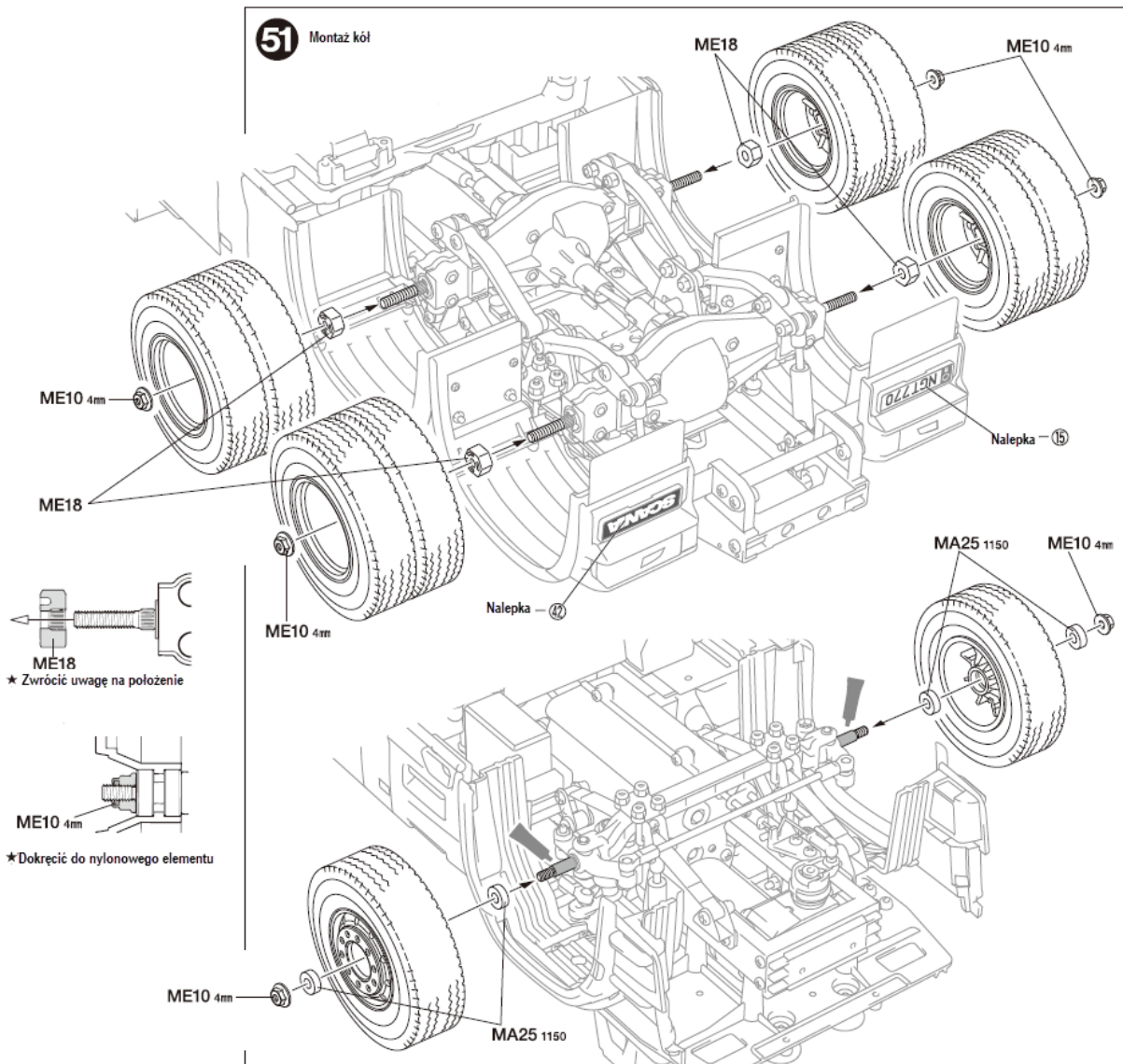
Drugi bieg



Najwyższy bieg







**CONFIGURATIONS**

**A** Z lampami dachowymi

**B** Bez lamp dachowych

**C** Z oświetleniem grilla

**D** Bez oświetlenia grilla

★ Wybrać pomiędzy konfiguracjami pokazanymi po prawej stronie, wybrać czy używane będą lampy na dachu i grilla

**MFC**

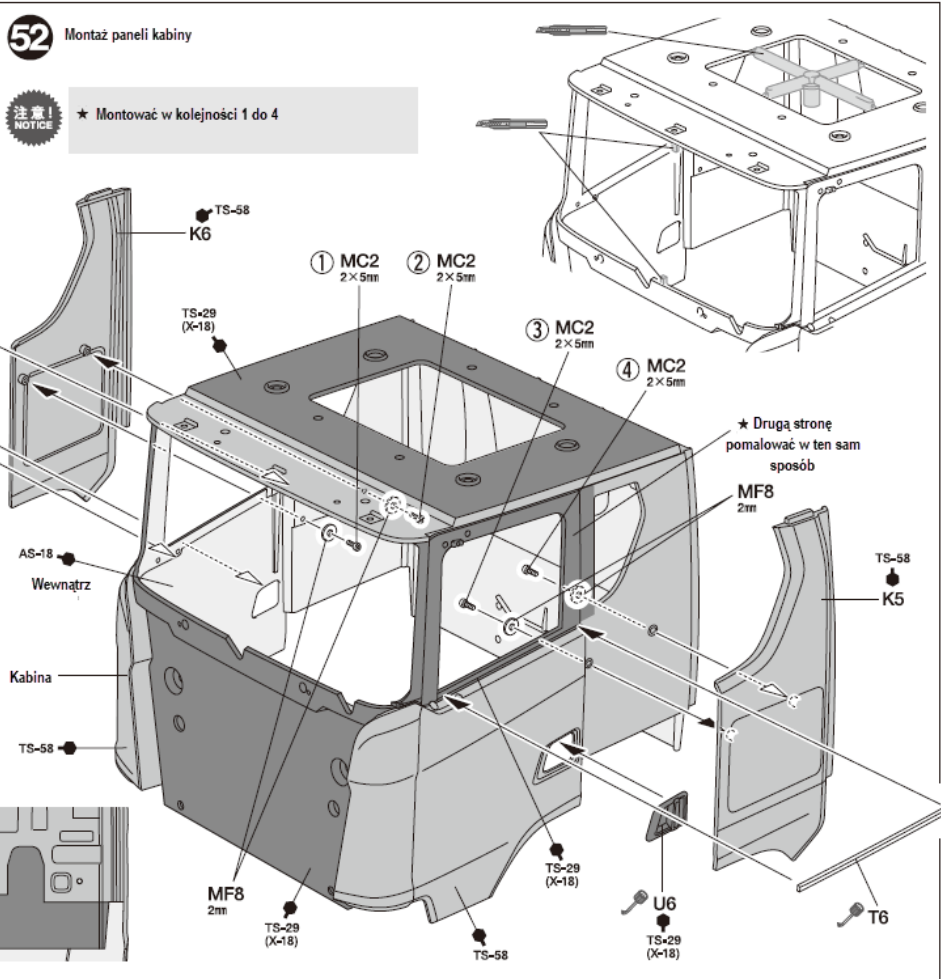
W przypadku instalacji białych lamp dachowych

★ Lampy dachowe będą świeciły się na żółto, chyba że zostaną zainstalowane białe diody LED (sprzedawane oddzielnie)

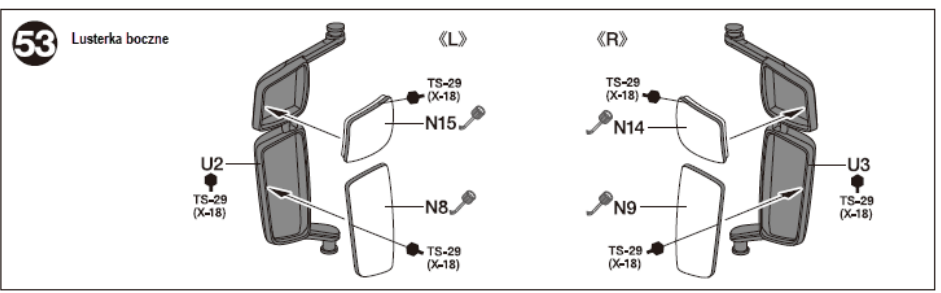
Światła pozycyjne śr. 3 (Białe, kod: 17175097)

Światła tylny. 3 (Białe, kod: 17175099)

**F** 52~76



Używać farb w sprayu tamiya aby pomalować całą kabinę. Wykończyć ramy okienne etc farbami akrylowymi lub emaliami Tamiya.



**54**

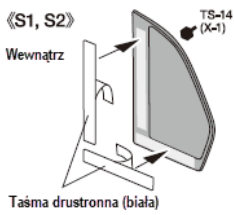
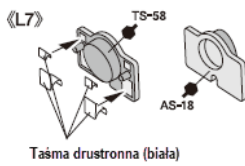
2x12mm Śruba  
MF3 x4

2x10mm Śruba  
MF4 x4

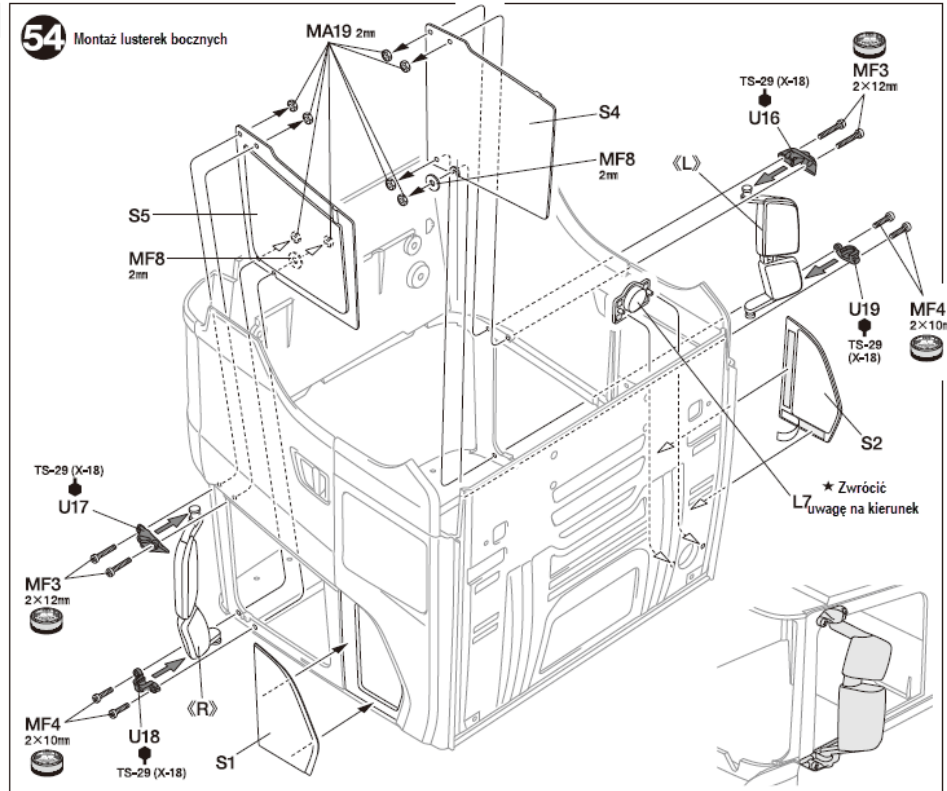
MA19 2mm Nakrętka  
x8

MF8 2mm Podkładka  
x2

Torba narzędziowa  
Taśma drustronna (biała)  
Dociąć do wymaganej długości



**54** Montaż lusterek bocznych



**55** Montaż bocznych deflektorów

★Dokreć śruby w ME3 po zainstalowaniu K1 oraz K4

★Zwróć uwagę na kierunek

★Dokreć częściowo

★Zwróć uwagę na kierunek

★Dokreć częściowo

2×6mm Śruba MD1 ×4

2×4mm Śruba ME3 ×4

2mm Podkładka MA19 ×4

Podkładka L-kształtna MF9 ×4

**注意!**  
CAUTION

★ Części K mają ostre krawędzie. Należy obchodzić się z nimi ostrożnie podczas montażu

**56**

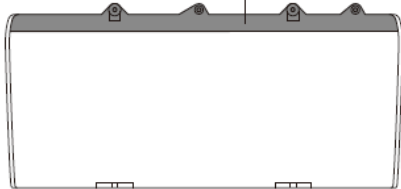
2x8mm Śruba  
ME6 x2

2x6mm Śruba  
ME8 x2

2mm Nakrętka  
MA19 x2

«S6»

Wewnątrz



**56**

Montaż przedniej szyby

TS-29  
(X-18)

ME8 2x6mm

MA19 2mm

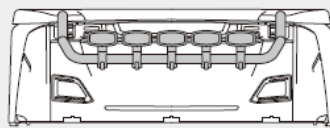
ME6  
2x8mm

S6

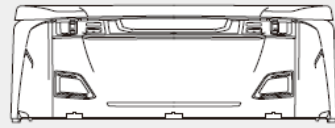
注意!  
NOTICE

★ Lampy dachowe są opcjonalne. Wybierz konfigurację A lub B


A





B





**57**

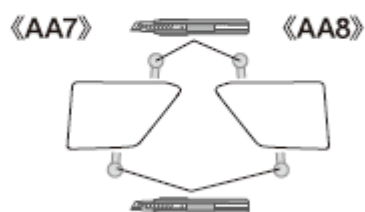
 **ME3** 2×4mm Śruba  
×2

 3×8mm Śruba  
**MA13** ×2 gwintująca

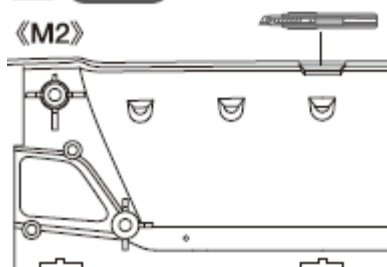
 2×6mm Śruba  
**ME8** ×2 gwintująca

 3×12mm Śruba  
**MF7** ×2

 **MA21** 3mm Podkładka  
×2



**A MFC**





**57** Prząd dachu

**MFC** ★ W przypadku używania MFC stosować się do zaleceń prawidłowego okablowania

**MFC-03**

注意! ★ J16 jest nieużywane jeśli LEDy są zainstalowane w lampach pomocniczych lub grillu w konfiguracji C lub D.

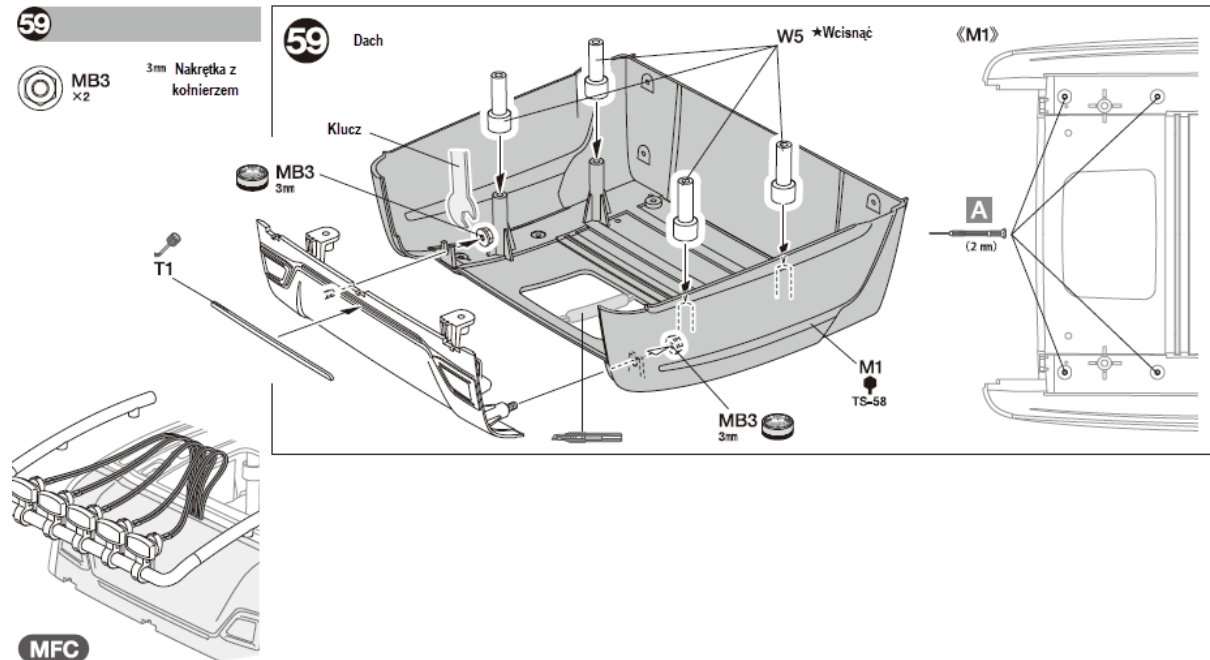
**58**

2×5mm Śruba  
MC2 ×5

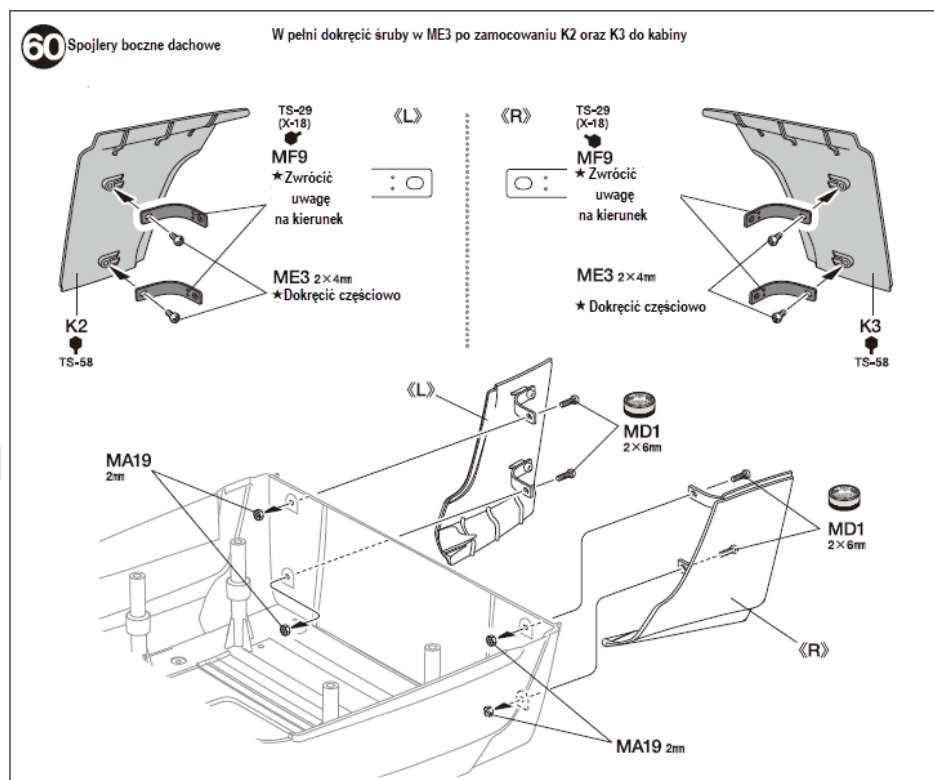
Lampy dachowe★ Przygotować 5 szt.

**58** Lampy dachowe A

**MFC** ★ J27 Wskaźnik prędkości ① Wskaźnik prędkości ②  
★ J26 Wskaźnik prędkości ③  
★ J25 Wskaźnik prędkości ④  
★ J20 Lampa dachowa



★ Przeciągnąć kable lamp dachowych LED tak jak na ilustracji

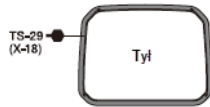


**61**

2x8mm Śruba  
ME7 x8

MF8 2mm  
x2 Nakrętka

★ Zwrócić uwagę na  
«S3» przód / tył S3

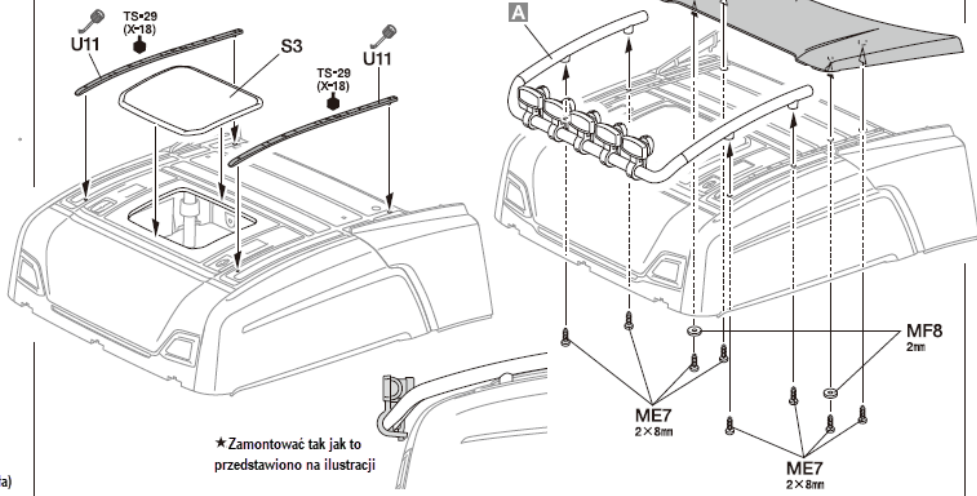


TS-29 (X-18) Tył  
TS-29 (X-18) Przód  
TS-71

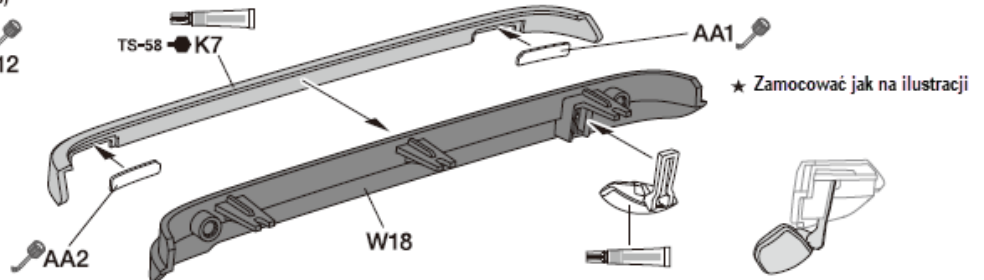
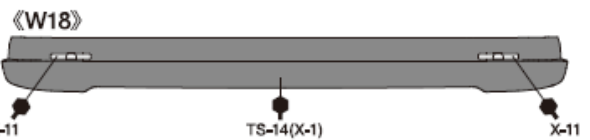
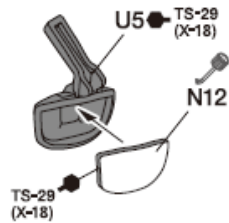
Walizka narzędziowa Taśma klejąca dwustronna (biała)

Dociąć na właściwy wymiar

**61** Montaż spojlera dachowego



**62** Lusterko



**63**

2x8mm Śruba  
ME6 x3

Śruba  
MF6 x4 3x30mm gwintująca

2mm Nakrętka  
MA19 x3

2mm Podkładka  
MF8 x3

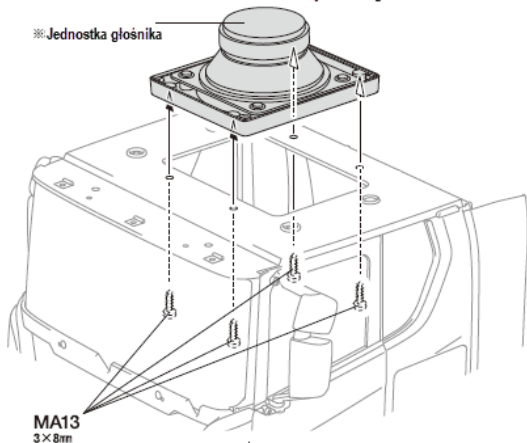
**MFC**

※ Głośnik jednostki  
MFC

3x8mm Śruba  
MA13 x4 gwintująca

★ Stosować się do instrukcji  
jednostki głośnika

※ Jednostka głośnika

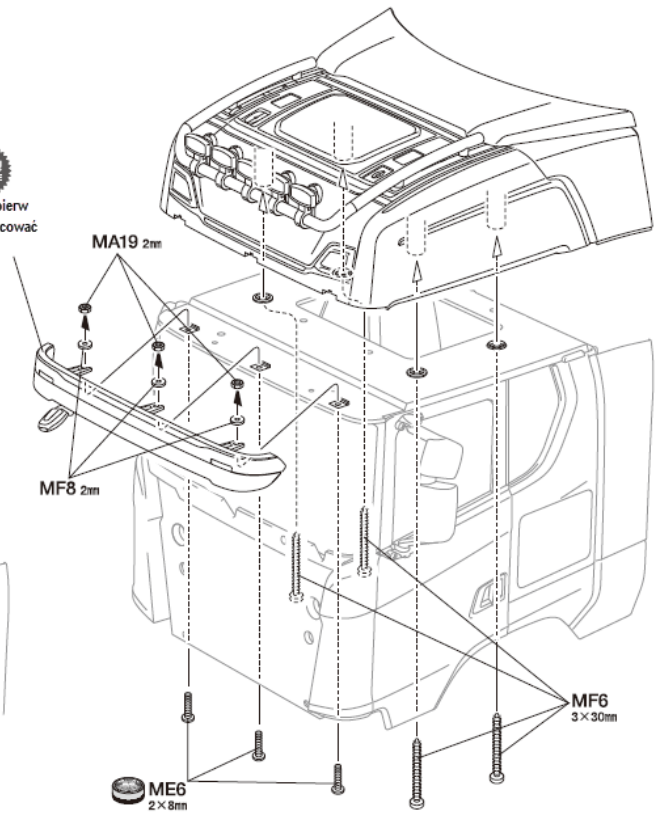


**63** Montaż dachu

Montaż  
karoserii typu ②

注意！  
NOTICE

★ Najpierw  
zamocować



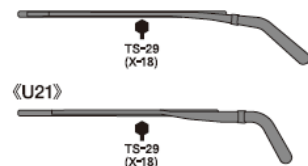
**64**

3x8mm Śruba  
MA13 x2 gwintująca

**64** Montaż wycieraczek

《U20》

《U21》

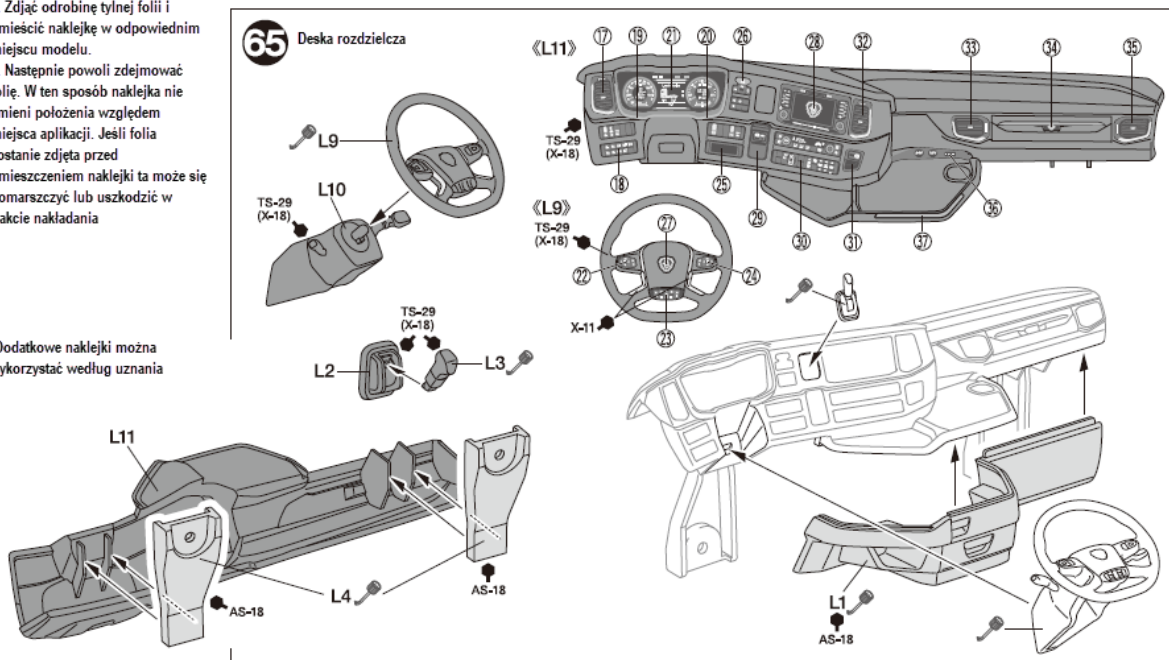


MA13 3x8mm

65

1. Wyciąć naklejki wzdłuż kolorowej krawędzi aby zdjąć przezroczystą folię
2. Zdjąć odrobinę tylnej folii i umieścić naklejkę w odpowiednim miejscu modelu.
3. Następnie powoli zdejmować folię. W ten sposób naklejka nie zmieni położenia względem miejsca aplikacji. Jeśli folia zostanie zdjęta przed umieszczeniem naklejki ta może się pomarszczyć lub uszkodzić w trakcie nakładania

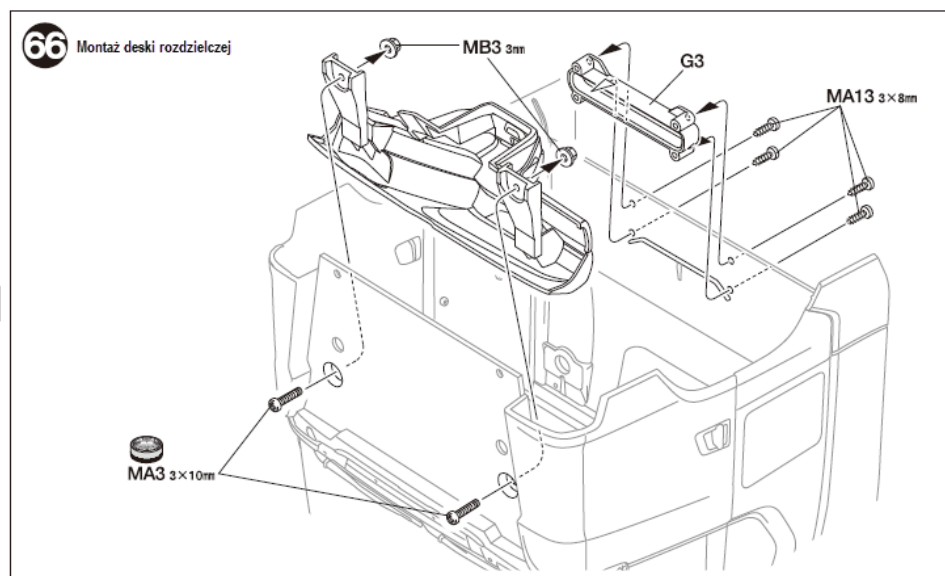
★ Dodatkowe naklejki można wykorzystać według uznania



**66** Montaż deski rozdzielczej

66

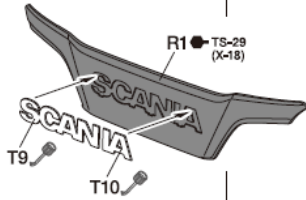
-  3×10mm Śruba  
MA3 ×2
-  3×8mm Śruba gwintująca  
MA13 ×4
-  3mm Nakrętka z kołnierzem  
MB3 ×2



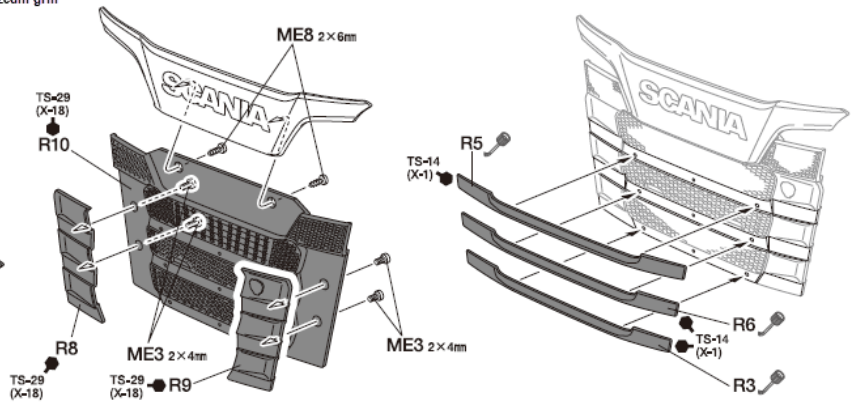
**67**

ME3 x4 2x4mm Śruba

ME8 x2 2x6mm Śruba gwintująca



**67** Przedni grill

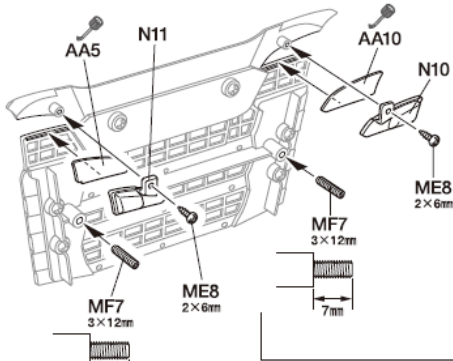


**68**

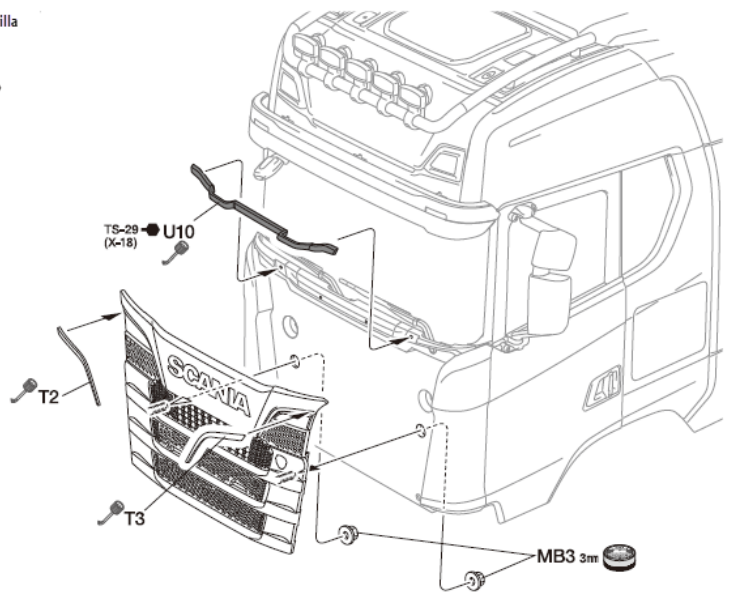
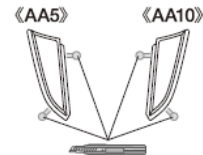
ME8 x2 2x6mm Śruba gwintująca

MF7 x2 3x12mm Śruba

MB3 x2 3mm Nakrętka z kołnierzem



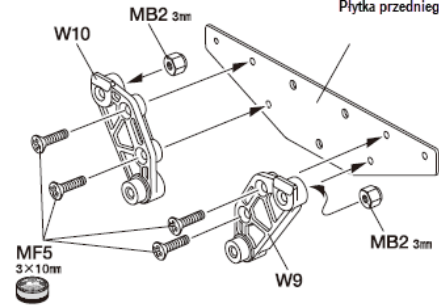
**68** Montaż przedniego grilla



**69**

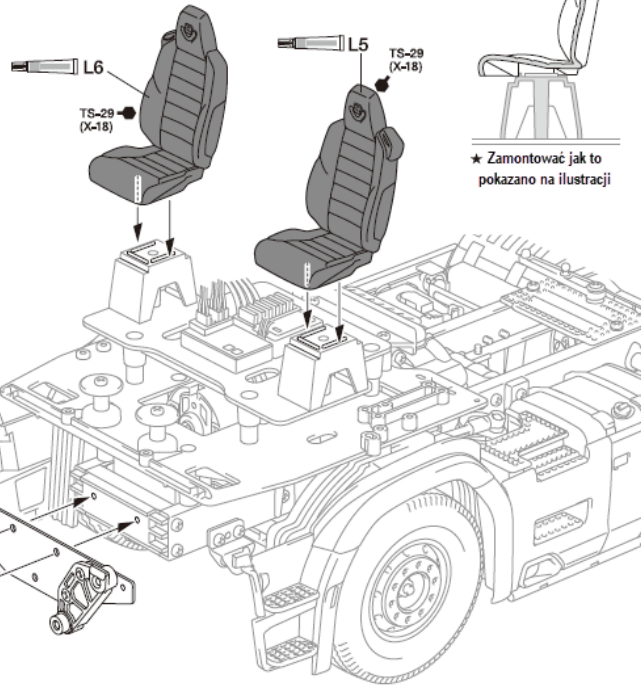
3×10mm Śruba  
MF5 ×4

3×8mm Śruba  
MA13 ×2 gwintująca



3mm Nakrętka  
MB2 ×2

**69** Montaż foteli



MF10  
Płyta przedniego zderzaka

★ Zamontować jak to pokazano na ilustracji

70

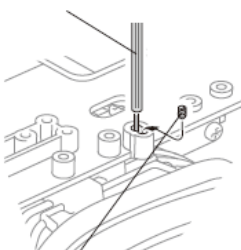
3x10mm Śruba  
MF2 x2

MC3 3x4mm Śruba  
x1 blokująca

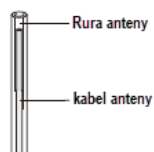
3mm Podkładka  
MA21 x2

★ W przypadku używania krótszych kabli antenowych przyciąć rurkę według potrzeb

Rura anteny ★ Przeciągnąć antenę

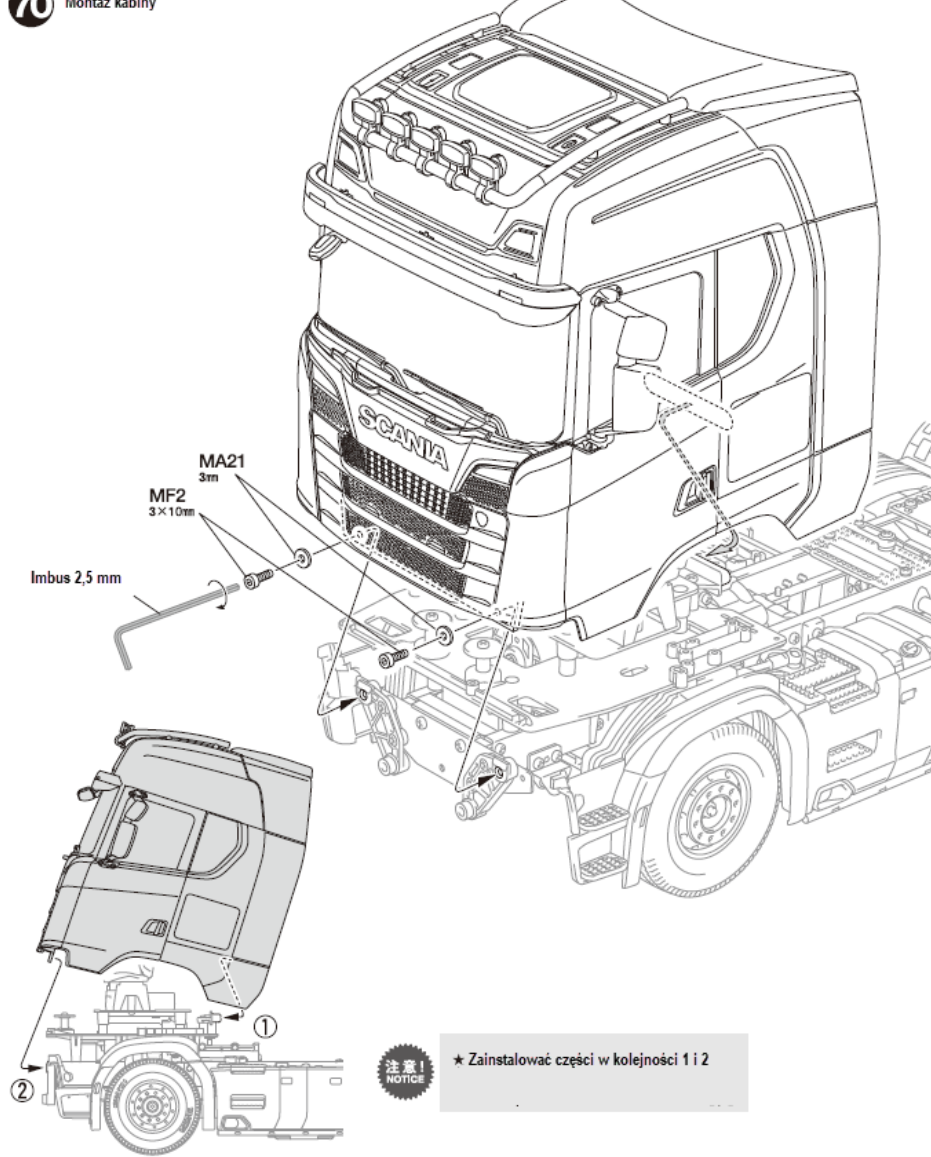


MC3 3x4mm  
★ W przypadku używania rury antenowej użyć elementu MC3 aby ją zabezpieczyć



★ Dociąć rurę anteny do odpowiedniej długości aby upewnić się, że cały kabel znajduje się wewnątrz

70 Montaż kabiny



注意!  
NOTICE

★ Zainstalować części w kolejności 1 i 2

注意!  
NOTICE

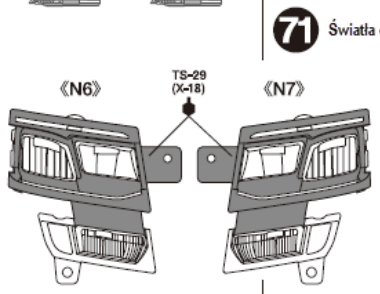
★ Światła na grillu są opcjonalne. Wybrać konfigurację C lub D

MFC-03

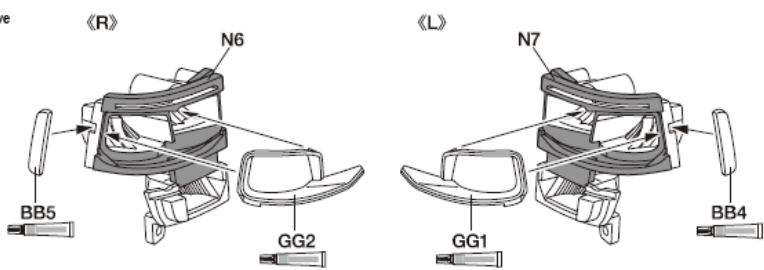
★ Jeżeli J16 nie jest używane, może być zainstalowane na grillu lub froncie



71



71 Światła drogowe





72

- 2x8mm Śruba  
ME7 x5
- 2x6mm Śruba  
ME8 x2
- 2mm Podkładka  
MF8 x3

Wewnątrz TS-29 (X-18)

- AA6
- DD1  
\* DD1 jest opcjonalne
- ME7 2x8mm ①
- ME7 2x8mm ②
- ME7 2x8mm ③
- MF8 2mm
- MF8 2mm
- MF8 2mm
- AA9
- H1

72

Przedni zderzak

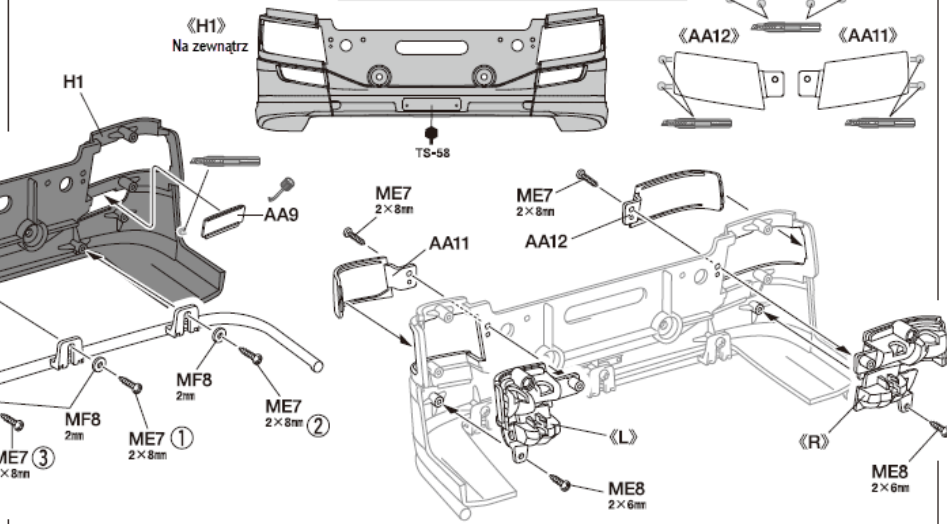


\* Montować elementy w kolejności 1 do 3

«H1»  
Na zewnątrz

«AA6» «AA9»

«AA12» «AA11»



73

- 2x4mm Śruba  
ME3 x2

«R2» C  
Wewnątrz

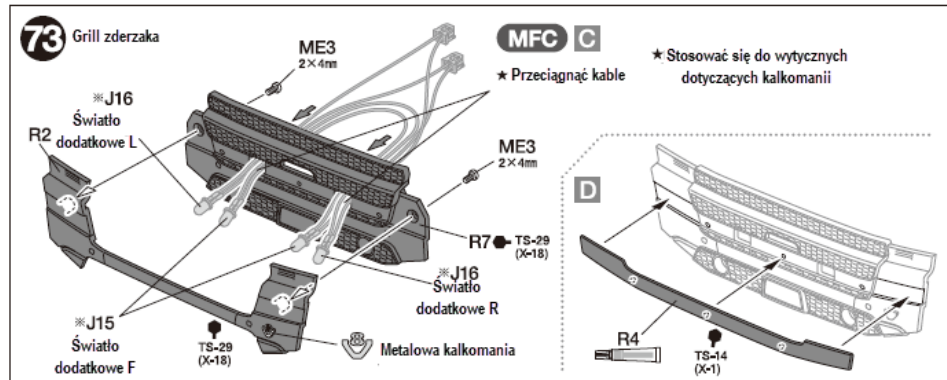
Wykonać otwory (2 mm)

73 Grill zderzaka

MFC C

\* Przeciągnąć kable

\* Stosować się do wytycznych dotyczących kalkomanii




MFC C


● Choose whether to install LEDs in grille bar lamps, or in auxiliary lights and fog lamps in Step 72.

MFC-01

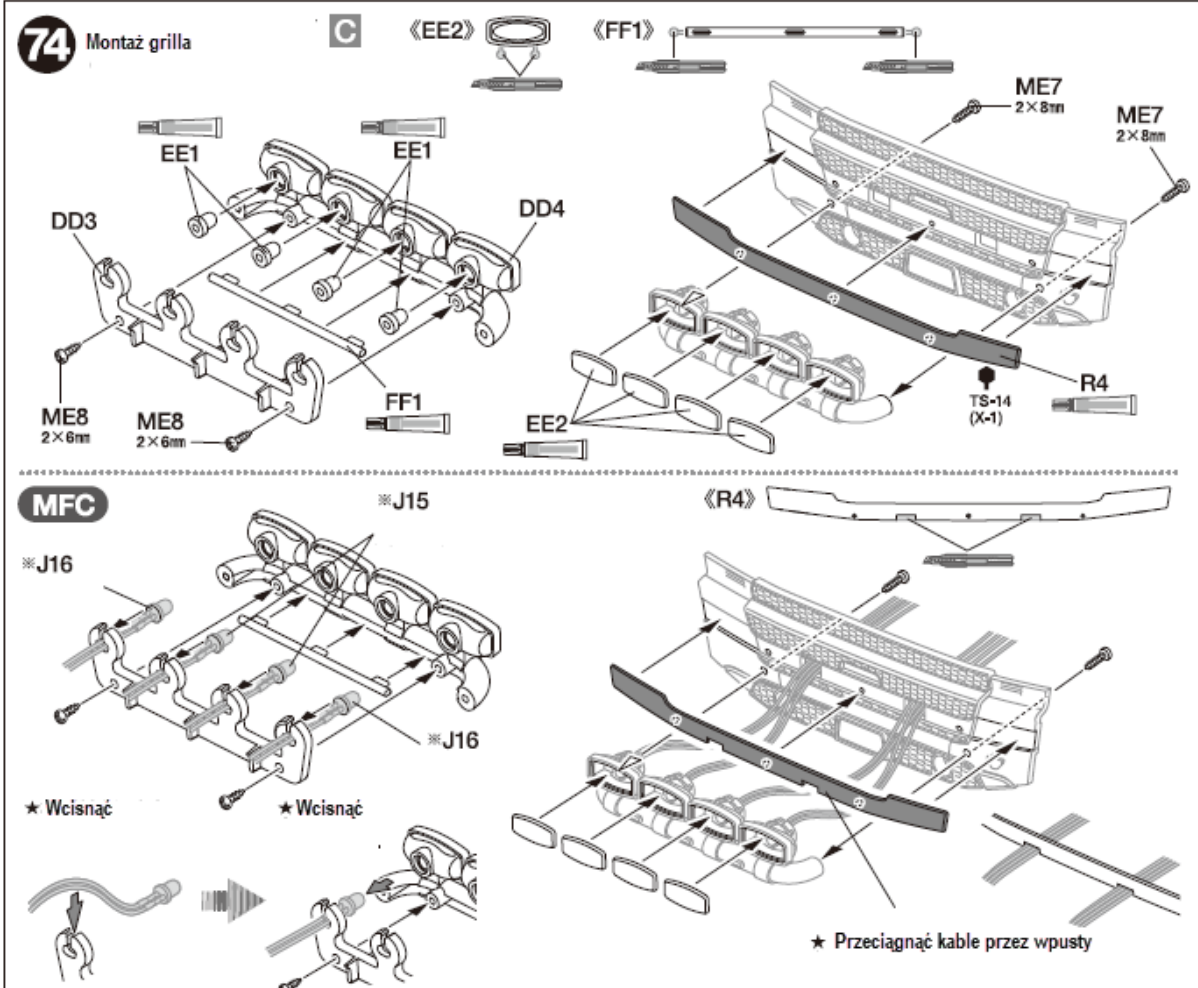
\* Do użytku z J15 i J16 wymagany jest opcjonalny zestaw diod LED

**74**

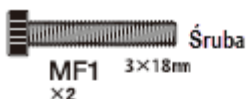
 2×8mm Śruba  
ME7 ×2 gwintująca

 2×6mm Śruba  
ME8 ×2 gwintująca

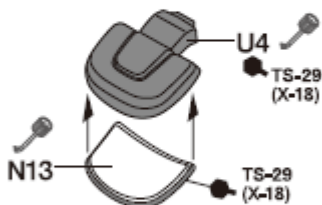
**74** Montaż grilla



**76**



Lusterko

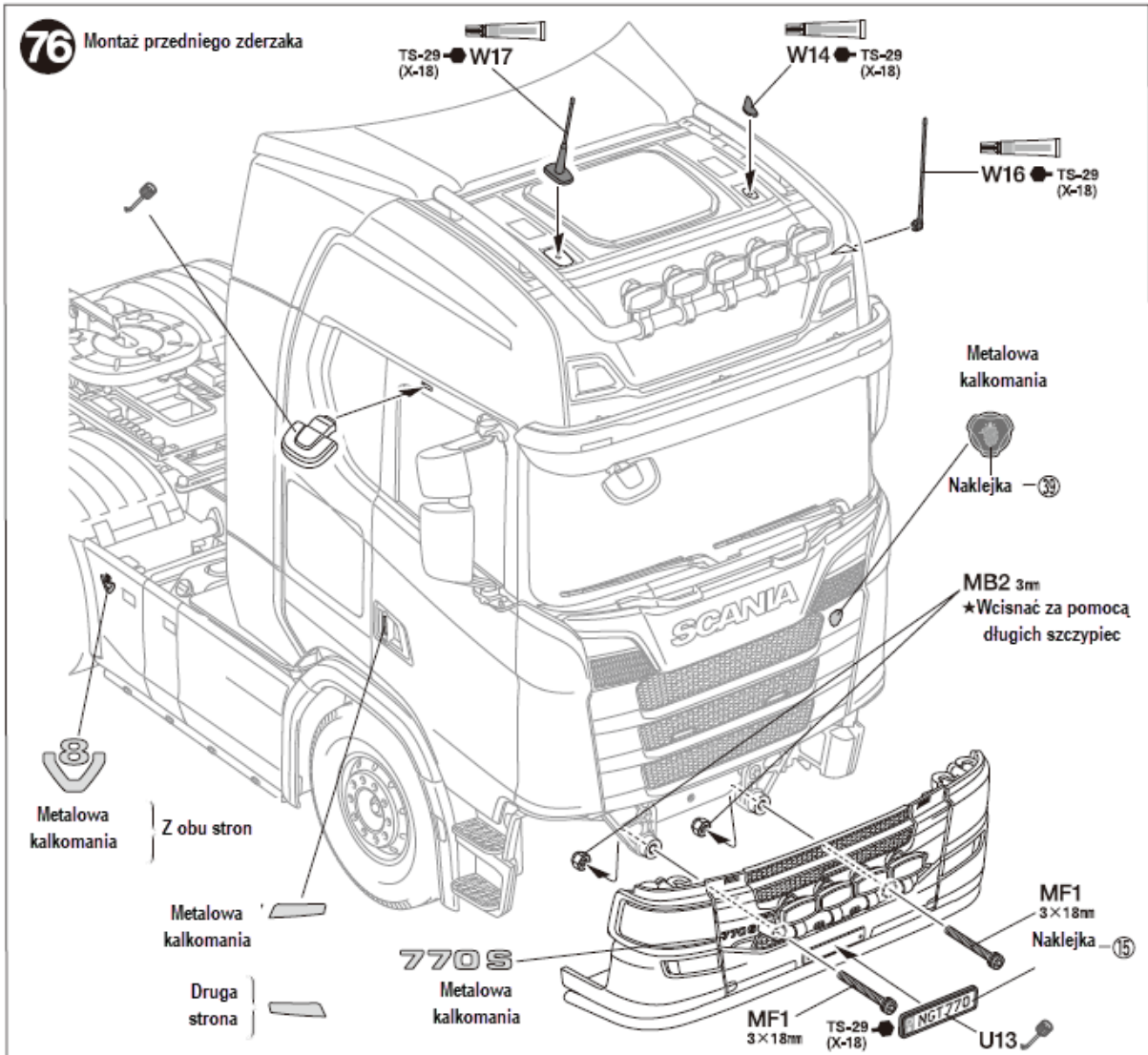


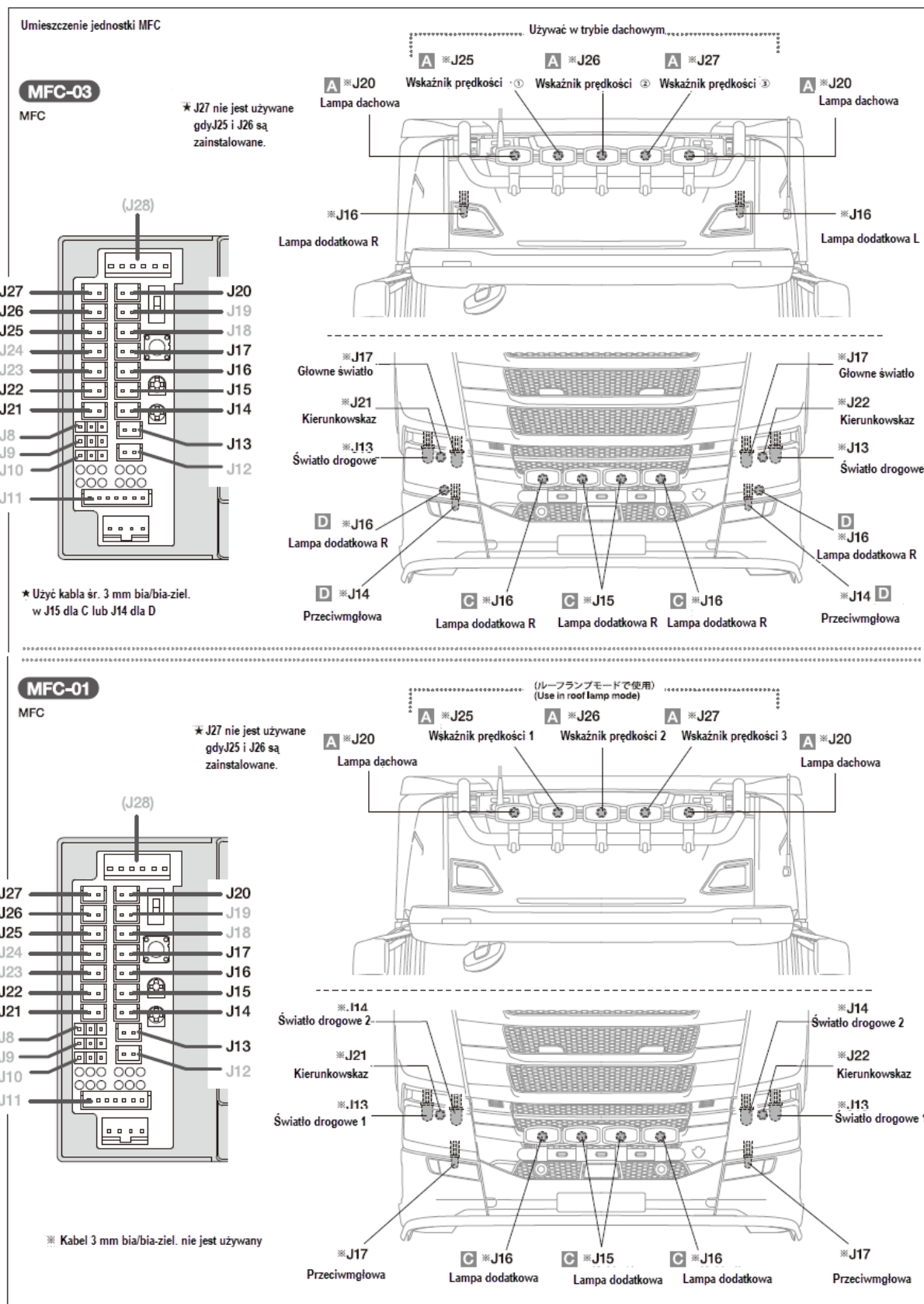
Metalowa kalkomania



**Metalowa kalkomania**

1. Wyciąć kształt dookoła kalkomanii ostrym nożem modelarskim
2. Zdjąć kalkomanie i przezroczystą folię z podstawy używając pęsety
3. Umieścić folię i kalkomanie w odpowiedniej pozycji i delikatnie potrzeć metalowe elementy
4. Ostrożnie zdjąć przezroczystą folię z modelu i kalkomanii upewniając się, że kalkomania zostaje na modelu.





CZĘŚCI OPCJONALNE

**TROP. 5** Podpórka z napędem

★ Cieniowane elementy nie są dostępne w podstawowym zestawie. Wykorzystać elementy z zestawu 56505

★ Zdjąć elementy Y4 i Y6

★ Ustawić sprzęg na podaną długość

★ Obrócić o 180 stopni

※ Sprzęg

※ Serwo do podpórki

MB3 3mm  
MA24 4mm  
X3  
ME5 3x8mm  
MA4 3x8mm  
MA5 3x6mm  
MA5 3x6mm

54mm

★Użyć dostępnego oddzielnie kabla przedłużającego do serwa, jeśli oryginalny jest zbyt krótki przy instalacji podpórki z napędem

**TROP. 35** Aluminiowa płytki dźwigni sprzęgu

※ 3mm Podkładka

※ Aluminiowa płytki dźwigni sprzęgu

※ 3mm Nakrętka

Śruba 3x15mm

MA24 4mm

G4

ME17 5x4mm

MA19 2mm

MA5 3x6mm

56505 | Podpórka z napędem



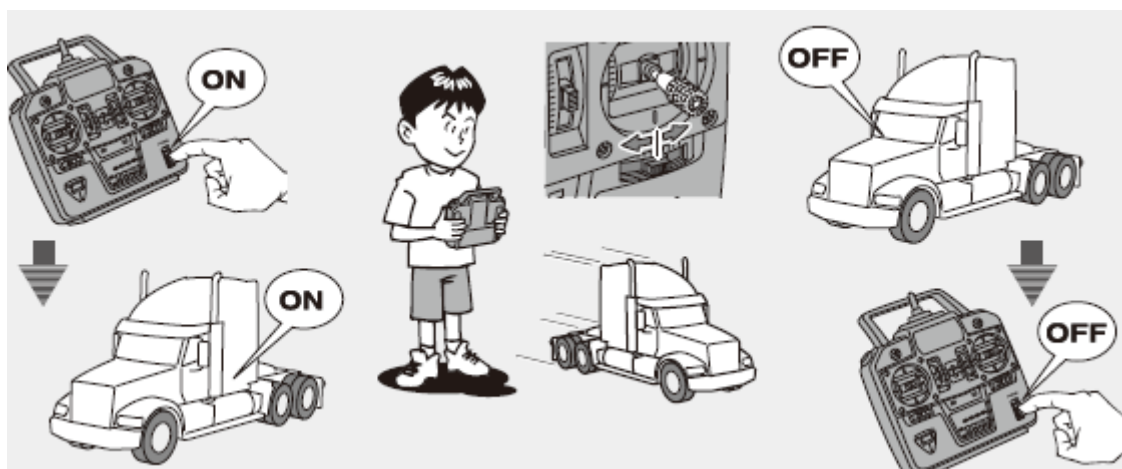
UWAGA

Unikać jeżdżenia modelem w obszarach pełnych ludzi i w pobliżu małych dzieci.

Nigdy nie jeździć modelem po ulicach.

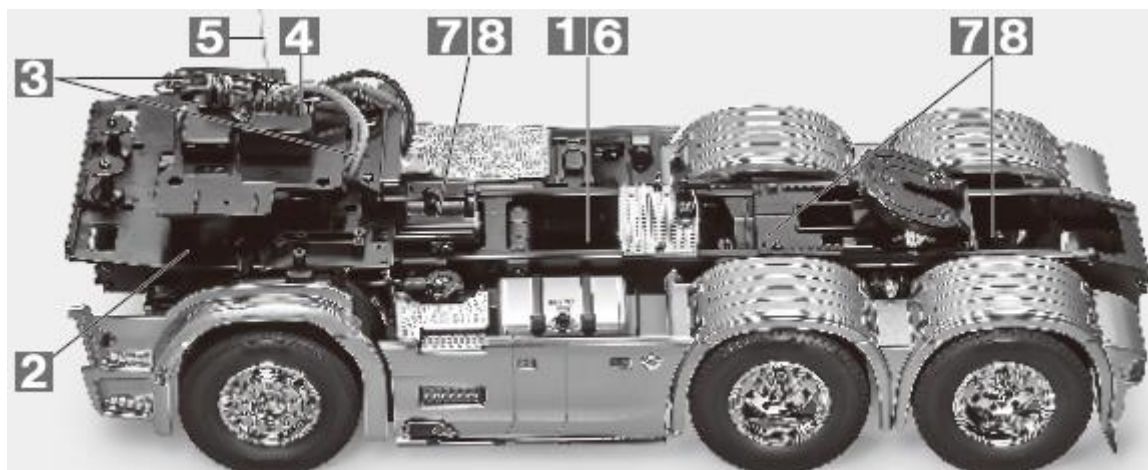
Upewnić się, że nikt nie używa tej samej częstotliwości w okolicy. Może to prowadzić do poważnych wypadków niezależnie od sterowanego modelu.

Po zakończeniu jazdy odłączyć akumulator od modelu. Całkowicie usunąć piasek, błoto, brud, etc. Z modelu.



- 1) Włączyć nadajnik
- 2) Włączyć odbiornik
- 3) Podczas rozłączania odwrócić kolejność.

DIAGNOSTYKA I USUWANIE USTEREK



PROBLEM	POWÓD	ROZWIĄZANIE	
Model się nie porusza	Słaba bateria lub brak baterii w modelu	Zainstalować naładowaną baterię	<b>1</b>

	Uszkodzony silnik	Wymienić na nowy silnik	<b>2</b>
	Zużyty lub przerwany przewód	Wymienić lub naprawić przewód	<b>3</b>
	Uszkodzona elektronika sterownika prędkości	Konieczna naprawa części	<b>4</b>
Brak kontroli	Niewłaściwa antena na nadajniku lub modelu	W pełni rozwinąć antenę	<b>5</b>
	Słaba lub rozładowana bateria w nadajniku lub modelu	Zainstalować nowe lub naładowane baterie	<b>6</b>
	Niewłaściwy montaż elementów obrotowych	Zmontować elementy prawidłowo, zgodnie z instrukcją.	<b>7</b>
	Niewłaściwe smarowanie elementów ruchomych	Zaaplikować smar.	<b>8</b>
	Inny model RC używa tej samej częstotliwości	Spróbować jeździć modelem w innym miejscu.	

<http://www.conrad.pl>