



## 1 Użytkowanie zgodne z przeznaczeniem

Produkt przeznaczony jest do automatycznej drukarki termotransferowej RF-HSP-500 do znakowania rurek termokurczliwych.

Należy bezwzględnie przestrzegać wszystkich informacji dotyczących bezpieczeństwa!

Jakiegolwiek użycie, które jest niezgodne z przeznaczeniem, może spowodować uszkodzenie produktu i wiązać się z ryzykiem wystąpienia zwarcia, pożaru, porażenia prądem itp. Całego produktu nie wolno modyfikować ani przebudowywać!

Produkt ten spełnia krajowe i europejskie wymogi prawne. Wszystkie zawarte w instrukcji obsługi nazwy firm i produktów są znakami towarowymi należącymi do ich właścicieli. Wszelkie prawa zastrzeżone.

## 2 Zawartość opakowania

- Kaseta z taśmą barwiącą do RF-HSP-500, „czarna”
- Instrukcja obsługi

## 3 Najnowsze informacje o produkcie

Najnowsze informacje o produkcie można pobrać na stronie [www.conrad.com/downloads](http://www.conrad.com/downloads) lub uzyskać, skanując przedstawiony kod QR. Postępuj zgodnie z instrukcjami na stronie internetowej.

## 4 Wyjaśnienie symboli

Na produkcie/urządzeniu lub w tekście znajdują się następujące symbole:



Symbol ostrzega przed zagrożeniami, które mogą prowadzić do obrażeń.

## 5 Wskazówki dotyczące bezpieczeństwa



Dokładnie przeczytać instrukcję obsługi i przestrzegać zawartych w niej wskazówek dotyczących bezpieczeństwa. Nie ponosimy żadnej odpowiedzialności za obrażenia oraz szkody materialne spowodowane nieprzestrzeganiem wskazówek bezpieczeństwa i informacji zawartych w niniejszej instrukcji obsługi. Poza tym w takich przypadkach wygasa rękojmia/gwarancja.

- Ze względów bezpieczeństwa oraz certyfikacji nieautoryzowane przebudowywanie i/lub modyfikacje produktu są niedopuszczalne.
- Produkt nie jest zabawką. Przechowuj go w miejscu niedostępnym dla dzieci i zwierząt.
- Nie należy pozostawiać materiałów opakowaniowych bez nadzoru, mogą być one niebezpieczne dla dzieci.
- Produkt nie może zostać zawilgocony ani zamoczony.
- Z produktem należy obchodzić się ostrożnie. Wstrząsy, uderzenia lub upuszczenie produktu nawet z niewielkiej wysokości spowodują jego uszkodzenie.
- W przypadku dalszych pytań, na które nie ma odpowiedzi w niniejszej instrukcji obsługi, należy zwrócić się do nas lub innego specjalisty.

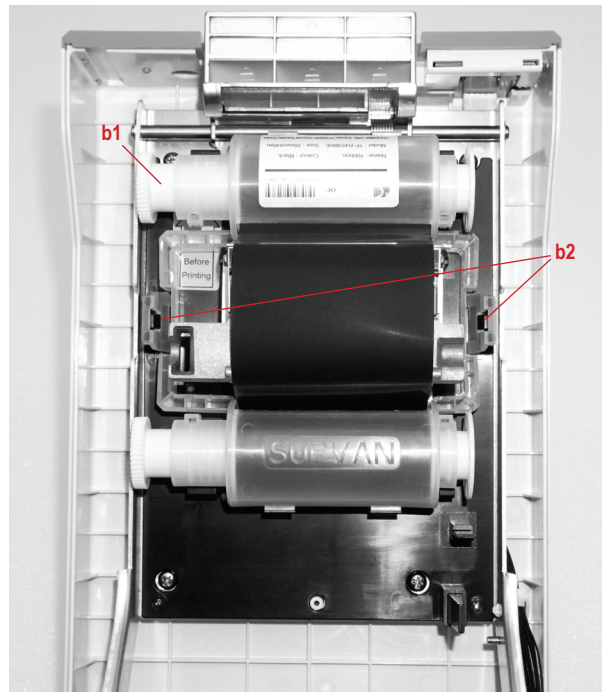
## 6 Montaż



Jeśli nie posiadasz odpowiedniej wiedzy fachowej do przeprowadzenia montażu, montaż należy zlecić wykwalifikowanemu specjalście.

Nieprawidłowy montaż może spowodować uszkodzenie zarówno kasety z taśmą barwiącą, jak i drukarki.

Przed montażem należy wyłączyć drukarkę!



Po poprzednim wydruku głowica drukująca może być jeszcze gorąca! Uwaga, niebezpieczeństwo poparzenia!

- Otworzyć drukarkę, naciskając dźwignię blokującą do góry i podnosząc obudowę drukarki.
- Włożyć kasety z taśmą barwiącą do drukarki w sposób pokazany na ilustracji.
- Ścisnąć klamry (b2) po obu stronach kasety podczas wkładania taśmy barwiącej.
- Po włożeniu taśmy barwiącej upewnić się, że obie klamry (b2) są dokładnie zatrzaśnięte.
- Naprężyć taśmę barwiącą po montażu, obracając ręcznie górną rolkę (b1) w kierunku strzałki.
- Zamknąć ponownie obudowę.

## 7 Utylizacja

### 7.1 Produkt



Produkt/Wszystkie urządzenia elektryczne i elektroniczne wprowadzane na rynek europejski muszą być oznaczone tym symbolem. Ten symbol oznacza, że po zakończeniu okresu użytkowania urządzenie to należy usunąć/utylizować oddzielnie od niesortowanych odpadów komunalnych.

Każdy posiadacz zużytego sprzętu jest zobowiązany do przekazania zużytego sprzętu do selektywnego punktu zbiórki odrębnie od niesegregowanych odpadów komunalnych. Przed przekazaniem zużytego sprzętu do punktu zbiórki użytkownicy końcowi są zobowiązani do wyjęcia zużytych baterii i akumulatorów, które nie są zabudowane w zużyтым sprzęcie, a także lamp, które można wyjąć ze zużytego sprzętu, nie niszcząc ich.

Dystrybutorzy urządzeń elektrycznych i elektronicznych są prawnie zobowiązani do nieodpłatnego odbioru zużytego sprzętu. Conrad oferuje następujące możliwości bezpłatnego zwrotu (więcej informacji na naszej stronie internetowej):

- w naszych filiach Conrad
- w punktach zbiórki utworzonych przez Conrad
- w punktach zbiórki publiczno-prawnych zakładów utylizacji lub w systemach zbiórki utworzonych przez producentów i dystrybutorów w rozumieniu ElektroG (niemiecki system postępowania ze złomem elektrycznym i elektronicznym).

Użytkownik końcowy jest odpowiedzialny za usunięcie danych osobowych ze zużytego sprzętu przeznaczonego do utylizacji.

Należy pamiętać, że w krajach poza Niemcami mogą obowiązywać inne obowiązki dotyczące zwrotu i recyklingu zużytego sprzętu.

## 8 Dane techniczne

Kolor.....	czarny
Szerokość.....	55 mm
Długość.....	45 m
Warunki pracy.....	15°C do +35°C, 10–90% wilg. wzgl. (brak skraplania)
Warunki składowania.....	-10°C do +55°C, 5–80% wilg. wzgl. (bez skraplania)
Masa.....	101 g
Wymiary.....	128 x 120 x 44 mm (dl. x szer. x wys.)

Niniejsza publikacja została wydana przez Conrad Electronic SE, Klaus-Conrad-Str. 1, D-92240 Hirschau, Niemcy ([www.conrad.com](http://www.conrad.com)).

Wszelkie prawa, w tym przekład, są zastrzeżone. Reprodukacja w jakiegokolwiek formie, kopiowanie, tworzenie mikrofilmów lub przechowywanie za pomocą urządzeń elektronicznych do przetwarzania danych jest zabronione bez pisemnej zgody wydawcy. Powielanie w całości lub w części jest zabronione. Publikacja ta odpowiada stanowi technicznemu urządzeń w chwili druku.

Copyright 2022 by Conrad Electronic SE.

\*2575513\_V1\_0822\_02\_m\_VTP\_PL