

📖 Instrukcja obsługi

**Uchwyt na słuchawki i kubek**

Nr zamówienia: 2576362 (czarny)

Nr zamówienia: 2576363 (srebrny)



**1 Przeznaczenie**

Produkt to uchwyt na słuchawki i kubek, który zaciska się na krawędzi stołu. Użyj produktu do:

- zawieszania słuchawek
- trzymania kubka

Ten produkt jest przeznaczony wyłącznie do użytku w pomieszczeniach. Nie należy go używać na zewnątrz.

Należy bezwzględnie unikać kontaktu z wilgocią.

Jeśli używasz produktu do celów innych niż opisane, produkt może ulec uszkodzeniu.

Niewłaściwe użytkowanie może spowodować zagrożenia.

Wyrób ten jest zgodny z ustawowymi wymogami krajowymi i europejskimi.

Aby zachować bezpieczeństwo i przestrzegać użycia zgodnego z przeznaczeniem, produktu nie można przebudowywać i/lub modyfikować.

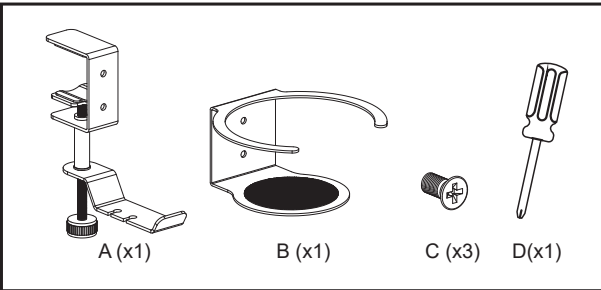
Dokładnie przeczytaj instrukcję obsługi i przechowywać ją w bezpiecznym miejscu. Produkt można przekazywać osobom trzecim wyłącznie z dołączoną instrukcją obsługi.

Wszystkie nazwy firm i produktów są znakami handlowymi ich właścicieli. Wszystkie prawa zastrzeżone.

**2 Zawartość zestawu**

- Instrukcja obsługi

**2.1 Nr zamówienia 2576362**



**2.2 Nr zamówienia 2576363**

- Produkt w pełni zmontowany.

**3 Najnowsze informacje o produkcie**

Pobierz najnowsze informacje o produkcie na [www.conrad.com/downloads](http://www.conrad.com/downloads) lub zeskanować przedstawiony kod QR. Postępuj zgodnie z instrukcjami wyświetlanymi na stronie internetowej.

**4 Opis symboli**

Na produkcie/urządzeniu znajdują się następujące symbole lub został użyte w tekście:



Symbol ten ostrzega przed zagrożeniami, które mogą prowadzić do obrażeń ciała.

**5 Wskazówki dotyczące bezpieczeństwa**



Należy dokładnie przeczytać instrukcje obsługi i bezwzględnie przestrzegać informacji dotyczących bezpieczeństwa. W przypadku nieprzestrzegania zasad bezpieczeństwa i informacji o prawidłowym użytkowaniu zawartych w instrukcji firma nie ponosi żadnej odpowiedzialności za wyniki uszkodzenia ciała lub mienia. W takich przypadkach wygasa rękojmia/gwarancja.

**5.1 Informacje ogólne**

- Urządzenie nie jest zabawką. Należy przechowywać je w miejscu niedostępnym dla dzieci i zwierząt domowych.
- Nie wolno pozostawiać materiałów opakowaniowych bez nadzoru. Mogą one stanowić niebezpieczeństwo dla dzieci w przypadku wykorzystania ich do zabawy.
- Jeśli zawarte tutaj informacje o produkcie nie zawierają odpowiedzi na jakiegokolwiek pytania należy skontaktować się z naszym działem pomocy technicznej lub innym personelem technicznym.
- Prace konserwacyjne, regulacje i naprawy mogą być przeprowadzane wyłącznie przez specjalistę lub specjalistyczny warsztat.

**5.2 Obsługa**

- Z produktem należy obchodzić się ostrożnie. Wstrząsy, uderzenia lub upadek, nawet z niewielkiej wysokości, mogą spowodować uszkodzenie produktu.

**5.3 Środowisko robocze**

- Nie wolno poddawać produktu obciążeniom mechanicznym.
- Chroń urządzenie przed ekstremalnymi temperaturami, silnymi wstrząsami, parą i rozpuszczalnikami.
- Chroń produkt przed wysoką wilgotnością i wilgocią.

**5.4 Obsługa**

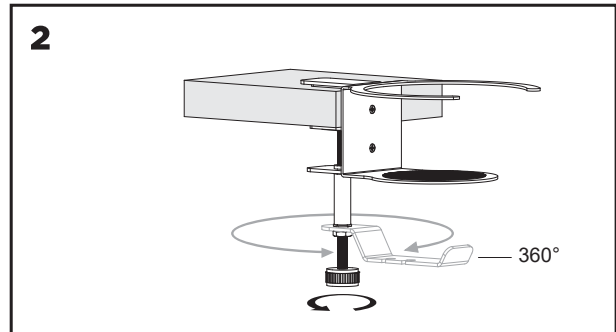
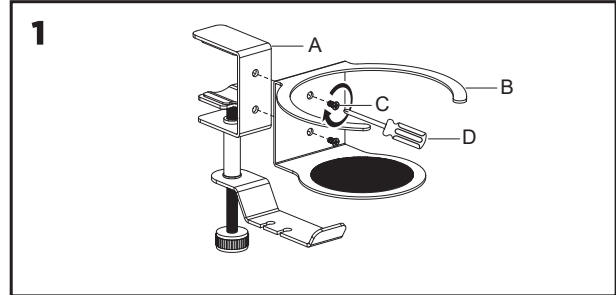
- W przypadku wątpliwości dotyczących działania, bezpieczeństwa lub podłączenia urządzenia należy zasięgnąć porady fachowca.

- Jeżeli nie ma możliwości bezpiecznego użytkowania produktu, należy zrezygnować z jego użycia i zabezpieczyć go przed przypadkowym użyciem. NIE próbuj samodzielnie naprawiać produktu. Nie można zagwarantować bezpiecznego użytkowania produktu, który:

- nosi widoczne ślady uszkodzeń,
- nie działa prawidłowo,
- był przechowywany przez dłuższy czas w niekorzystnych warunkach lub
- został poddany poważnym obciążeniom związanym z transportem.

**6 Montaż (Nr zamówienia: 2576362)**

Dostarczono jedną śrubkę zapasową.



**7 Montaż (Nr zamówienia: 2576363)**

Produkt nie wymaga montażu.

**8 Czyszczenie i konserwacja**

**Ważne:**

- Nie używaj agresywnych środków czyszczących, alkoholu lub innych roztworów chemicznych. Środki te niszczą obudowę i mogą spowodować awarię produktu.
- Nie zanurzać produktu w wodzie.

1. Czyść urządzenie suchą, niestrzępiącą się ściereczką.

**9 Dane techniczne**

**9.1 Nr zamówienia 2576362**

Maksymalne obciążenie .....	5 kg
Średnica kubka .....	maks. 100 mm
Grubość stołu .....	maks. 40 mm
Warunki pracy/przechowywania .....	od -5 do +40°C, 10–90% wilg. wzgl.
Wymiary (szer. × wys. × gł.) .....	105 x 100 x 150 mm
Waga .....	270 g

**9.2 Nr zamówienia 2576363**

Maksymalne obciążenie .....	5 kg
Średnica kubka .....	maks. 70 mm
Grubość stołu .....	maks. 50 mm
Warunki pracy/przechowywania .....	od -5 do +40°C, 10–90% wilg. wzgl.
Wymiary (szer. × wys. × gł.) .....	121 x 83 x 94 mm
Waga .....	150 g

Publikacja opracowana przez firmę Conrad Electronic SE, Klaus-Conrad-Str. 1, D-92240 Hirschau ([www.conrad.com](http://www.conrad.com)).

Wszystkie prawa, włączając w to tłumaczenie, zastrzeżone. Reprodukowanie w jakiegokolwiek formie, kopiowanie, tworzenie mikrofilmów lub przechowywanie za pomocą urządzeń elektronicznych do przetwarzania danych jest zabronione bez pisemnej zgody wydawcy. Przedrukowywanie, także częściowe, jest zabronione. Publikacja ta odzwierciedla stan techniczny urządzeń w momencie druku.

Copyright by Conrad Electronic SE.

\*2576362\_2576363\_V1\_0622\_dh\_mh\_pl 558646795 I1/O1 en