



1 Zastosowanie zgodne z przeznaczeniem

Produkt jest bezprzewodowy system prezentacji. Służy on do przesyłania obrazu z urządzenia źródłowego do wyświetlacza podłączonego do odbiornika (np. telewizora, monitora, projektora).

Ten produkt jest przeznaczony wyłącznie do użytku w pomieszczeniach. Nie należy go używać na zewnątrz.

Należy bezwzględnie unikać kontaktu z wilgocią.

Jeśli używasz produktu do celów innych niż opisane, produkt może ulec uszkodzeniu.

Niewłaściwe użytkowanie może spowodować zwarcia, pożar, porażenia prądem elektrycznym lub inne zagrożenia.

Wyrób ten jest zgodny z ustawowymi wymogami krajowymi i europejskimi.

Aby zachować bezpieczeństwo i przestrzegać użycia zgodnego z przeznaczeniem, produktu nie można przebudowywać i/lub modyfikować.

Dokładnie przeczytać instrukcję obsługi i przechowywać ją w bezpiecznym miejscu. Produkt można przekazywać osobom trzecim wyłącznie z dołączoną instrukcją obsługi.

Wszystkie nazwy firm i produktów są znakami handlowymi ich właścicieli. Wszystkie prawa zastrzeżone.

HDMI jest zarejestrowanym znakiem handlowym HDMI Licensing L.L.C.

Android™ jest zastrzeżonym znakiem towarowym firmy Google LLC.

Google Play i logo Google Play są znakami towarowymi Google LLC.

USB Type-C® i USB-C® są zarejestrowanymi znakami towarowymi USB Implementers Forum.

Ograniczenia

W następujących krajach obowiązują ograniczenia dotyczące korzystania z produktu:

DE	AT	NL	SE	PL	SK	SI	LT	EE	LV
FI	FR	UK	BE	CZ	HU	IT	ES	PT	EL
DK	BG	CY	HR	IE	IS	LU	MT	RO	

2 Zawartość zestawu

- Nadajnik (Tx)
- Odbiornik (Rx)
- 2 anteny odbiorcze
- 2 kable zasilania USB-A do USB-C®
- Zasilacz
- Instrukcja obsługi

3 Najnowsze informacje o produkcie

Pobierz najnowsze informacje o produkcie na www.conrad.com/downloads lub zeskanować przedstawiony kod QR. Postępuj zgodnie z instrukcjami wyświetlanymi na stronie internetowej.

4 Opis symboli

Na produkcie/urządzeniu znajdują się następujące symbole lub zostały użyte w tekście:

Symbol ten ostrzega przed zagrożeniami, które mogą prowadzić do obrażeń ciała.

Symbol ostrzega przed niebezpiecznym napięciem, które może prowadzić do obrażeń ciała poprzez porażenie prądem.

5 Wskazówki dotyczące bezpieczeństwa

Należy dokładnie przeczytać instrukcje obsługi i bezwzględnie przestrzegać informacji dotyczących bezpieczeństwa. W przypadku nieprzestrzegania zasad bezpieczeństwa i informacji o prawidłowym użytkowaniu zawartych w instrukcji firma nie ponosi żadnej odpowiedzialności za wyniki uszkodzenia ciała lub mienia. W takich przypadkach wygasa rękojmia/gwarancja.

5.1 Informacje ogólne

- Urządzenie nie jest zabawką. Należy przechowywać je w miejscu niedostępnym dla dzieci i zwierząt domowych.
- Nie wolno pozostawiać materiałów opakowaniowych bez nadzoru. Mogą one stanowić niebezpieczeństwo dla dzieci w przypadku wykorzystania ich do zabawy.
- Jeśli zawarte tutaj informacje o produkcie nie zawierają odpowiedzi na jakiegokolwiek pytania należy skontaktować się z naszym działem pomocy technicznej lub innym personelem technicznym.

- Prace konserwacyjne, regulacje i naprawy mogą być przeprowadzane wyłącznie przez specjalistę lub specjalistyczny warsztat.

5.2 Obsługa

- Z produktem należy obchodzić się ostrożnie. Wstrząsy, uderzenia lub upadek, nawet z niewielkiej wysokości, mogą spowodować uszkodzenie produktu.

5.3 Środowisko robocze

- Nie wolno poddawać produktu obciążeniom mechanicznym.
- Chronić urządzenie przed skrajnymi temperaturami, silnymi wstrząsami, palnymi gazami, oparami i rozpuszczalnikami.
- Chronić produkt przed wysoką wilgotnością i wilgocią.
- Chronić produkt przed bezpośrednim działaniem promieni słonecznych.
- Nie włączaj produktu po przeniesieniu go z zimnego do ciepłego otoczenia. Kondensacja wilgoci mogłaby spowodować uszkodzenie produktu. Przed użyciem odczekaj, aż produkt osiągnie temperaturę pokojową.

5.4 Obsługa

- W przypadku wątpliwości dotyczących działania, bezpieczeństwa lub podłączenia urządzenia należy zasięgnąć porady fachowca.
- Jeżeli nie ma możliwości bezpiecznego użytkowania produktu, należy zrezygnować z jego użycia i zabezpieczyć go przed przypadkowym użyciem. NIE próbuj samodzielnie naprawiać produktu. Nie można zagwarantować bezpiecznego użytkowania produktu, który:
 - nosi widoczne ślady uszkodzeń,
 - nie działa prawidłowo,
 - był przechowywany przez dłuższy czas w niekorzystnych warunkach lub
 - został poddany poważnym obciążeniom związanym z transportem.

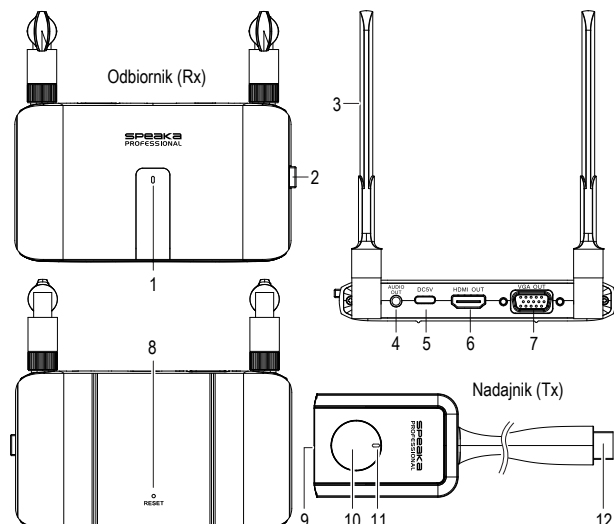
5.5 Zasilacz sieciowy



Nie modyfikuj ani naprawiaj elementów zasilania, w tym wtyczek, kabli zasilających i zasilaczy. Nie używaj uszkodzonych elementów. Ryzyko śmierci wskutek porażenia prądem!

- Urządzenie należy podłączyć do łatwo dostępnego gniazdka ściennego.
- Jako źródło zasilania należy stosować wyłącznie zawarty w zestawie zasilacz sieciowy.
- Zasilacz sieciowy należy podłączać wyłącznie do zwykłych gniazdek zasilania publicznych sieci elektrycznych. Przed podłączeniem zasilacza sieciowego należy sprawdzić, czy napięcie podane na zasilaczu jest zgodne z napięciem sieci elektrycznej.
- Nigdy nie podłączaj ani nie odłączaj zasilacza sieciowego mokrymi dłońmi.
- Nie wyciągaj zasilacza sieciowego z gniazda, ciągnąc za przewód. Odłączaj go wyłącznie trzymając za uchwyty na wtyczce.
- Ze względów bezpieczeństwa podczas burzy należy odłączyć zasilacz sieciowy od gniazdka sieciowego.
- Nie dotykaj zasilacza przy widocznych jakiegokolwiek oznakach uszkodzenia, ponieważ może to spowodować śmiertelne porażenie prądem! Podejmij następujące kroki:
 - Wyłącz napięcie sieciowe od gniazda z podłączonym zasilaczem (wyłącz odpowiedni wyłącznik lub wyciągnij bezpiecznik, a następnie wyłącz odpowiedni różnicowoprądowy wyłącznik ochronny (RCD)).
 - Odłącz zasilacz od gniazdka sieciowego.
 - Użyj nowego zasilacza tej samej konstrukcji. Nie używaj ponownie uszkodzonego adaptera.
- Upewnij się, że kable nie są ściśnięte, poskręcane lub uszkodzone przez ostre krawędzie.
- Kable należy zawsze kłaść w taki sposób, aby nikt nie mógł się o nie potknąć ani się w nie zaplątać. Mogłoby to spowodować niebezpieczeństwo poniesienia obrażeń.

6 Przegląd produktu



- | | | | |
|----|--|----|---|
| 1 | Lampka kontrolna | 2 | Przycisk ON/OFF |
| 3 | Antena | 4 | AUDIO OUT : Złącze audio 3,5 mm |
| 5 | DC5V : Wejście zasilania USB-C® | 6 | HDMI OUT : Port wyjścia HDMI |
| 7 | VGA OUT : Port wyjściowy VGA | 8 | Otwór przycisku do resetowania RESET |
| 9 | Wejście zasilania USB-C® | 10 | Przycisk funkcji |
| 11 | Lampka kontrolna | 12 | Złącze HDMI |

7 Podłączanie

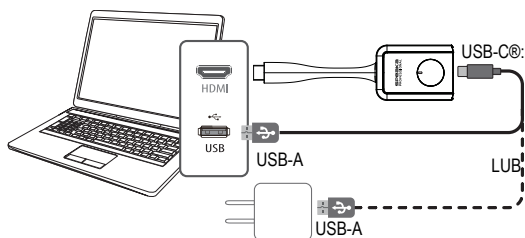
7.1 Anteny

- Przykręć obie anteny do tylnej części odbiornika.
- Aby uzyskać najlepsze wyniki, powinny one być skierowane pionowo w górę.

7.2 Podłącz nadajnik (Tx)

Uwagi:

- Nadajnik powinien być już sparowany z odbiornikiem. Jeśli występuje problem z połączeniem lub chcesz sparować dodatkowe odbiorniki, patrz: [Parowanie: nadajnik \(lub dodatkowe nadajniki\) z odbiornikiem](#) [► 2].

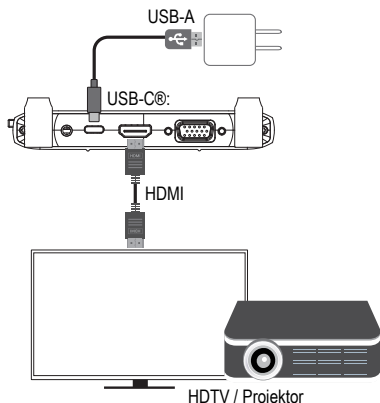


- Podłącz złącze HDMI nadajnika do portu HDMI w komputerze hosta.
- Jeśli port HDMI w urządzeniu źródłowym nie może zasilić nadajnika, użyj dołączonego kabla USB, aby podłączyć nadajnik do dodatkowego zasilacza 5V/1A.
→ Lampki kontrolne na nadajniku zaświecą się, wskazując, że otrzymuje zasilanie.

7.3 Podłącz odbiornik (Rx)

Uwaga:

Nie można podłączyć kabli do obu wyjść odbiornika jednocześnie. Musisz podłączyć albo do **[HDMI OUT]**, albo do **[VGA OUT + AUDIO OUT]**.



- Podłącz kabel HDMI (nie zawarty w zestawie) do portu **HDMI OUT** odbiornika, a drugi koniec do wejścia HDMI wyświetlacza.
- Podłącz jeden koniec kabla USB do portu **DC5V** odbiornika, a następnie drugi koniec do dołączonego zasilacza.
- Podłącz zasilacz do źródła zasilania
- Naciśnij przycisk **ON/OFF**, aby włączyć produkt.

7.4 Wyświetlacz odbiornika

Po włączeniu wyświetlacza podłączonego do odbiornika zostanie wyświetlony następujący ekran:



8 Kontrolki LED

Dioda LED	Opis
Lampka Tx miga szybko	Parowanie Tx i Rx w toku
Lampka Tx miga powoli	Tx i Rx nie sparowane
Lampka Tx świeci się cały czas	Tx i Rx połączone
Lampka Rx świeci się cały czas	Zasilanie musi być włączone

9 Połącz z Wi-Fi odbiornika (Rx)

Za pomocą kompatybilnego urządzenia (np. telefonu komórkowego lub komputera) można bezpośrednio połączyć się z sygnałem Wi-Fi odbiornika.

Powinieneś to zrobić, jeśli zamierzasz:

- uzyskać dostęp do konsoli ustawień administratora
- wyświetlić ekran z treścią bezpośrednio z komputera lub urządzenia mobilnego na odbiorniku

Aby uzyskać informacje na temat odbiornika, patrz [Dane techniczne](#) [► 4]: SSID, hasło i adres IP.

- Podłącz jeden koniec kabla USB do portu **DC5V** odbiornika, a następnie drugi koniec do dołączonego zasilacza.
- Podłącz zasilacz do źródła zasilania.
- Naciśnij przycisk **ON/OFF**, aby włączyć produkt.
- Otwórz Wi-Fi na swoim urządzeniu, a następnie:
 - Wybierz SSID odbiornika
 - Wprowadź hasło odbiornika

→ Połączysz się z odbiornikiem.

10 Rzutnik

10.1 Rzutnik: nadajnik do odbiornika

Możesz wykonać rzut treści z urządzenia źródłowego → nadajnika → odbiornika.

Odbiornik posiada pamięć do 32 nadajników. Patrz: [Podłączenie dodatkowych nadajników do odbiornika](#) [► 2].

Warunki wstępne:

- ✓ Odbiornik musi być podłączony. Patrz: [Podłącz odbiornik \(Rx\)](#) [► 2].
- ✓ Nadajnik musi być podłączony. Patrz: [Podłącz nadajnik \(Tx\)](#) [► 2].

- Włącz zasilanie odbiornika.
- Podłącz nadajnik do źródła mediów (np. laptop).
→ Na podłączonym wyświetlaczu zostanie wyświetlony status. Patrz też: [Kontrolki LED](#) [► 2].
- Po udanym nawiązaniu połączenia, naciśnij przycisk funkcyjny nadajnika, aby wykonać rzut treści z urządzenia źródłowego.
→ Przed wykonaniem rzutu z innego nadajnika najpierw naciśnij przycisk funkcyjny nadajnika, aby przerwać rzut.

10.2 Podłączenie dodatkowych nadajników do odbiornika

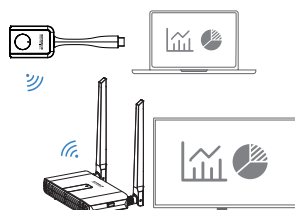
Odbiornik posiada pamięć do 32 nadajników.

Warunki wstępne:

- ✓ Odbiornik musi być podłączony a zasilanie włączone.
- ✓ Zakupiono dodatkowe nadajniki.

- Podłącz nadajnik do źródła mediów (np. laptop).
→ Na podłączonym wyświetlaczu zostanie wyświetlony status. Patrz też: [Kontrolki LED](#) [► 2].
- Po udanym nawiązaniu połączenia, naciśnij przycisk funkcyjny nadajnika, aby wykonać rzut treści z urządzenia źródłowego.
→ Przed wykonaniem rzutu z innego nadajnika najpierw naciśnij przycisk funkcyjny nadajnika, aby przerwać rzut.

10.3 Parowanie: nadajnik (lub dodatkowe nadajniki) z odbiornikiem



Nadajnik i odbiornik zostały sparowane fabrycznie.

Wykonaj poniższe kroki, aby naprawić połączenie lub sparować dodatkowe nadajniki z odbiornikiem.

- Włóż szpilkę do otworu **RESET** na odbiorniku, a następnie naciśnij i przytrzymaj pomiędzy od 3 do 5 sekund <lub> uzyskaj dostęp do „Paruj z EZCast TX” poprzez konsolę ustawień odbiornika (patrz: [Ustawienia odbiornika](#) [► 3]).

- Na ekranie podłączonego wyświetlacza pojawi się informacja, że odbiornik rozpoczął wyszukiwanie.
 - Na podłączonym wyświetlaczu zostanie wyświetlony status.
2. Naciśnij i przytrzymaj przycisk funkcyjny nadajnika przez dłużej niż 3 sekundy.
 - Musisz sparować nadajnik (lub dodatkowe nadajniki) z odbiornikiem, gdy odbiornik jest gotowy do parowania.
 3. Powtórz powyższe czynności, jeżeli parowanie się nie powiedzie.

10.4 Rzutnik: urządzenie mobilne/komputer do odbiornika

Możesz za pośrednictwem sieci Wi-Fi przysyłać zawartość z kompatybilnego urządzenia (np. telefonu komórkowego lub komputera) do odbiornika.

Do ułatwienia transmisji danych potrzebny jest dostęp do sieci WLAN 2,4 GHz lub 5 GHz.

Warunki wstępne:

- ✓ Urządzenie mobilne/komputer musi być połączone z Wi-Fi odbiornika. Patrz: [Połącz z Wi-Fi odbiornika \(Rx\)](#) [▶ 2].
- ✓ Odbiornik musi być połączony z Internetem przez sieć Wi-Fi. Patrz: [Dostęp do konsoli ustawień odbiornika](#) [▶ 3].
- ✓ Twoje urządzenie musi być zgodne z następującymi protokołami transmisji strumieniowej: Airplay lub Miracast.
 1. Włącz odbiornik i wyświetlacz, do którego jest podłączony.
 2. Poczekaj kilka chwil na wyświetlenie ekranu domyślnego.
 3. Na Twoim urządzeniu wybierz protokół przesyłania strumieniowego na (Airplay lub Miracast).
 - Informacje na temat bezprzewodowego dublowania zawartości znajdziesz w instrukcji systemu operacyjnego urządzenia.
 4. Aby zakończyć proces nawiązywania połączenia, postępuj zgodnie z instrukcjami wyświetlanymi na ekranie.
 5. Poczekaj kilka chwil, aż ekran urządzenia pojawi się na Twoim wyświetlaczu.

10.5 Ustawienia odbiornika

10.5.1 Dostęp do konsoli ustawień odbiornika

Za pomocą przeglądarki internetowej możesz uzyskać dostęp do ustawień odbiornika

Warunki wstępne:

- ✓ (Opcjonalnie) Masz dostęp do sieci Wi-Fi z dostępem do Internetu.
 - ✓ Sprzęt odbiornika musi być podłączony. Patrz: [Podłącz odbiornik \(Rx\)](#) [▶ 2].
 - ✓ Urządzenie mobilne/komputer musi być połączone z Wi-Fi odbiornika. Patrz: [Połącz z Wi-Fi odbiornika \(Rx\)](#) [▶ 2].
1. Otwórz przeglądarkę internetową na swoim urządzeniu i wprowadź adres IP odbiornika: 192.168.203.1
 - W panelu „Internet” pojawi się lista dostępnych sieci Wi-Fi.
 2. Wybierz identyfikator SSID sieci WLAN i wprowadź hasło, jeśli chcesz połączyć odbiornik z internetem poprzez sieć Wi-Fi.
 - Pomiń ten krok, naciskając ikonę wstecz „<”, aby powrócić do menu „Ustawienia”.

10.5.2 Informacje o ustawieniach odbiornika

Ikona	Opis
	Internet Połącz odbiornik z siecią Wi-Fi z dostępem do Internetu: <ul style="list-style-type: none"> ■ Aby otrzymywać aktualizacje oprogramowania układowego ■ Aby przysyłać strumieniowo zawartość za pośrednictwem Airplay lub Miracast z kompatybilnego urządzenia ■ W przypadku urządzeń, które są połączone z odbiornikiem przez Wi-Fi i potrzebują dostępu do Internetu --- Możesz pominąć ten krok, jeśli Twoje urządzenie może jednocześnie korzystać z Wi-Fi i danych mobilnych (sieć komórkowa) lub nie potrzebujesz dostępu do Internetu.
	Rozdzielczość Zmiana rozdzielczości wyświetlacza.
	Tryb wyświetlania Dopasuj lub wypełnij ekran
	Tryb portretowy Dostosuj orientację ekranu
	Język Zmiana języka interfejsu
	Hasło <ul style="list-style-type: none"> ■ Zmiana hasła odbiornika ■ Pokaż/ukryj hasło na podłączonym wyświetlaczu
	Nazwa urządzenia Zmiana nazwy urządzenia

Ikona	Opis
	Tryb zgodności Wybierz tę opcję, jeśli występują błędy połączenia wynikające zazwyczaj z używania starszych wersji systemu Android (wersja 10 lub starsza).
	Kanał Wi-Fi Zmieniaj pasmo Wi-Fi (np. 2,4 GHz / 5 GHz), ustawienia kraju, kanału i szerokości pasma
	AirPlay Zmiana ustawień przesyłu strumieniowego (np. „Tylko dublowanie”, „dublowanie + przesył strumieniowy”, „Auto”)
	Aktualizacja <ul style="list-style-type: none"> ■ Pobierz aktualizacje oprogramowania układowego odbiornika ■ Połącz się z siecią Wi-Fi z dostępem do Internetu w celu aktualizacji oprogramowania układowego
	Sparuj z EZCast TX Tutaj możesz otworzyć odbiornik (Rx) do parowania z nadajnikiem (Tx) lub zrobić to ręcznie. Patrz: Parowanie: nadajnik (lub dodatkowe nadajniki) z odbiornikiem [▶ 2].
	Uruchom ponownie Uruchom ponownie urządzenie
	Przywracanie ustawień fabrycznych Wszystkie ustawienia zostaną przywrócone do ustawień fabrycznych

10.6 Przywracanie ustawień fabrycznych

- Wykonaj reset systemu, jeśli odbiornik nie działa prawidłowo lub aby przywrócić wszystkie ustawienia do domyślnych ustawień fabrycznych.
- Na odbiorniku naciśnij i przytrzymaj przycisk RESET przez 10 sekund, aż ekran stanie się pusty i produkt uruchomi się ponownie.

11 Rozwiązywanie problemów

Problem	Sugerowane rozwiązanie
Ogólne usterki produktu	<ul style="list-style-type: none"> ■ Sprawdź połączenia ■ Upewnij się, że nie ma zakłóceń sygnału i jesteś w zasięgu łączności ■ Uruchom ponownie wszystkie urządzenia ■ Przywróć odbiornik do ustawień fabrycznych
Nie można połączyć się z Wi-Fi odbiornika	<ul style="list-style-type: none"> ■ Sprawdź, czy hasło zostało wprowadzone poprawnie ■ Upewnij się, że jesteś w zasięgu łączności. ■ Uruchom ponownie odbiornik
Wyświetlacz nie jest wyposażony w złącze HDMI	Użyj urządzenia z adapterem HDMI

12 Czyszczenie i konserwacja

Ważne:

- Nie używaj agresywnych środków czyszczących, alkoholu lub innych roztworów chemicznych. Środki te niszczą obudowę i mogą spowodować awarię produktu.
- Nie zanurzać produktu w wodzie.

1. Odłącz produkt od źródła zasilania i wszelkich podłączonych urządzeń peryferyjnych.
2. Czyść urządzenie suchą, niestrzępiącą się ściereczką.

13 Deklaracja zgodności (DOC)

My, Conrad Electronic SE, Klaus-Conrad-Straße 1, D-92240 Hirschau, deklarujemy, że produkt ten jest zgodny z postanowieniami Dyrektywy 2014/53/UE.

- Pełny tekst deklaracji zgodności UE jest dostępny pod następującym adresem internetowym: www.conrad.com/downloads

Proszę wprowadzić numer produktu w pole wyszukiwania; następnie można ściągnąć deklarację zgodności UE w dostępnych językach.

14 Utylizacja



Wszystkie urządzenia elektryczne i elektroniczne wprowadzane na rynek europejski muszą być oznaczone tym symbolem. Ten symbol oznacza, że po zakończeniu okresu użytkowania urządzenie to należy usunąć oddzielnie od niesortowanych odpadów komunalnych.

Każdy posiadacz użytego sprzętu jest zobowiązany do przekazania użytego sprzętu do selektywnego punktu zbiórki odrębnie od niesegregowanych odpadów komunalnych. Przed przekazaniem użytego sprzętu do punktu zbiórki użytkownicy końcowi są zobowiązani do wyjęcia użytych baterii i akumulatorów, które nie są zabudowane w zużyтым sprzęcie, a także lamp, które można wyjąć ze zużytego sprzętu, nie niszcząc ich.

Dystrybutorzy urządzeń elektrycznych i elektronicznych są prawnie zobowiązani do nieodpłatnego odbioru użytego sprzętu. Conrad oferuje następujące **możliwości bezpłatnego zwrotu** (więcej informacji na naszej stronie internetowej):

- w naszych filiach Conrad
- w punktach zbiórki utworzonych przez Conrad
- w punktach zbiórki publiczno-prawnych zakładów utylizacji lub w systemach zbiórki utworzonych przez producentów i dystrybutorów w rozumieniu ElektroG (niemiecki system postępowania ze złomem elektrycznym i elektronicznym).

Użytkownik końcowy jest odpowiedzialny za usunięcie danych osobowych ze użytego sprzętu przeznaczonego do utylizacji.

Należy pamiętać, że w krajach poza Niemcami mogą obowiązywać inne obowiązki dotyczące zwrotu i recyklingu użytego sprzętu.

15 Dane techniczne

15.1 Odbiornik (Rx)

Wejście	5 V/DC 2 A
Dane dostępowe sieci (domyślne) ..	SSID: WTR5500-xxxxxxx Hasło: 12345678
Adres IP	192.168.203.1
Obsługa sieci bezprzewodowych ...	2,4 GHz, 5 GHz IEEE 802.11a/n/ac
Wymiary (szer. x wys. x dł.) (ok.) ..	124 x 138 x 111 mm
Waga (ok.)	169 g

15.2 Nadajnik

Wejście	5 V/DC 0,9 A przez USB-A
Transmisja HDMI	maks. 1920 x 1080 p przy 60 Hz
Wymiary (szer. x wys. x dł.) (ok.) ..	52 x 14 x 188 mm
Waga (ok.)	50 g

15.3 Informacje ogólne

Kompresja	H.264
Latencja	≤0,2 sekundy
Długość przewodu USB	ok. 985 mm (od złącza do złącza)
Temperatura robocza	od 0 do +43 °C
Wilgotność w miejscu użytkowania	10 – 85 % wilg. wzgl.
Temperatura w miejscu przechowywania	od -20 do +60 °C
Wilgotność w miejscu przechowywania	10 – 85 % wilg. wzgl.

15.4 Zasilacz

Wejście	100 - 240 V/DC, 50/60 Hz, 0,5 A
Wyjście	5,0 V/DC, 2,0 A 10 W

15.5 Obsługa

Plug and play	Tak
Obsługiwane protokoły przesyłania strumieniowego	AirPlay, Miracast
Obsługiwane systemy operacyjne ..	macOS, Windows®, iOS, iPadOS, Android

15.6 Protokoły bezprzewodowe

15.6.1 Wi-Fi (2,4 GHz)

Standard Wi-Fi	IEEE 802.11b/g/n, 2,4 GHz
Częstotliwość łączności bezprzewodowej	2,412 – 2,485 GHz
Zasięg Wi-Fi	30 m
Moc transmisji Wi-Fi	<16 dBm

15.6.2 Wi-Fi (5 GHz)

Standard Wi-Fi	IEEE 802.11a/n/ac, 5 GHz
Częstotliwość łączności bezprzewodowej	5,180 – 5,240 GHz
Zasięg Wi-Fi	30 m
Moc transmisji Wi-Fi	<16 dBm

Publikacja opracowana przez firmę Conrad Electronic SE, Klaus-Conrad-Str. 1, D-92240 Hirschau (www.conrad.com).

Wszystkie prawa, włączając w to tłumaczenie, zastrzeżone. Reprodukowanie w jakiegokolwiek formie, kopiowanie, tworzenie mikrofilmów lub przechowywanie za pomocą urządzeń elektronicznych do przetwarzania danych jest zabronione bez pisemnej zgody wydawcy. Przedrukowywanie, także częściowe, jest zabronione. Publikacja ta odzwierciedla stan techniczny urządzeń w momencie druku.

Copyright by Conrad Electronic SE.

*2588038_V2_0922_dh_mh_pl 9007199876103691 I2/O2 en