

# REELY

ⓘ Instrukcja użytkowania

**Model pojazdu Monstertruck o napędzie elektrycznym „NEW2“ RtR w skali 1:10**

N. ord. 2588868 (Super Combo-Set)

CE

	Strona
1. Wprowadzenie.....	3
2. Objasnienia symboli.....	3
3. Zastosowanie zgodnie z przeznaczeniem.....	4
4. Zakres dostawy.....	4
5. Niezbędne wyposażenie.....	5
6. Wskazówki dotyczące bezpieczeństwa.....	6
a) Informacje ogólne.....	6
b) Uruchomienie.....	7
c) Prowadzenie pojazdu.....	7
7. Wskazówki dotyczące baterii i akumulatorów.....	9
8. Ładowanie akumulatora pojazdu.....	11
9. Uruchomienie.....	12
a) Zdejmowanie karoserii.....	12
b) Ułożenie kabla anteny odbiornika.....	12
c) Konfiguracja regulatora jazdy.....	12
d) Wkładanie baterii/akumulatorów do nadajnika.....	13
e) Uruchomienie nadajnika.....	13
f) Wkładanie akumulatora do pojazdu.....	13
g) Podłączenie akumulatora pojazdu do regulatora jazdy.....	14
h) Włączanie regulatora jazdy.....	14
i) Nakładanie i mocowanie karoserii.....	14
j) Sterowanie pojazdem.....	15
k) Koniec jazdy.....	16
10. Możliwości ustawień pojazdu.....	17
a) Ustawienie pochylenia kół.....	17
b) Ustawienie zbieżności kół.....	19
c) Ustawienie amortyzatorów.....	20
11. Czyszczenie i konserwacja.....	21
a) Informacje ogólne.....	21
b) Przed i po każdej jeździe.....	21
c) Wymiana koła.....	22
d) Ustawienie luzów między zębami.....	23
12. Utylizacja.....	24
a) Dane ogólne.....	24
b) Baterie/akumulatory.....	24
13. Deklaracja zgodności (DOC).....	25
14. Usuwanie awarii.....	25
15. Dane techniczne pojazdu.....	27
a) Pojazd.....	27
b) Moduł zdalnego sterowania.....	27
c) Ładowarka NiMH.....	27

# 1. Wprowadzenie

---

Szanowni Państwo,

dziękujemy za zakup tego produktu.

Produkt ten spełnia wymogi przepisów prawa krajowego i europejskiego.

W celu utrzymania tego stanu oraz zapewnienia bezpiecznej eksploatacji użytkownik musi stosować się do niniejszej instrukcji użytkownika!



Niniejsza instrukcja użytkownika należy do tego produktu. Zawiera ona ważne wskazówki dotyczące uruchomienia produktu oraz postępowania z nim. Należy o tym pamiętać przekazując produkt osobom trzecim. Należy zachować niniejszą instrukcję użytkownika do późniejszego korzystania!

Wszystkie zawarte tutaj nazwy firm i nazwy produktów są znakami towarowymi należącymi do poszczególnych właścicieli. Wszelkie prawa zastrzeżone.

Potrzebujesz pomocy technicznej? Skontaktuj się z nami!: (Godziny pracy: pn.-pt. 9:00 - 17:00)

	Klient indywidualny	Klient biznesowy
E-mail:	bok@conrad.pl	b2b@conrad.pl
Tel:	801 005 133 (12) 622 98 00	(12) 622 98 22
Fax:	(12) 622 98 10	(12) 622 98 10
Strona www:	<a href="http://www.conrad.pl">www.conrad.pl</a>	

Dystrybucja Conrad Electronic Sp. z o.o., ul. Książnica 12, 31-637 Kraków, Polska

## 2. Objąsnienia symboli

---



Symbol wykrzyknika w trójkątnej ramce informuje o ważnych wskazówkach zawartych w niniejszej instrukcji, których należy bezwzględnie przestrzegać.



Symbol strzałki pojawia się przy różnych poradach i wskazówkach dotyczących obsługi.

### 3. Zastosowanie zgodne z przeznaczeniem

---

Niniejszy produkt to model pojazdu z napędem na wszystkie koła. Pojazd jest sterowany bezprzewodowo drogą radiową przy użyciu zawartej w zestawie konsoli do zdalnego sterowania. Funkcje sterowania to jazda do przodu/do tyłu/w lewo/w prawo (regulacja bezstopniowa).

Wbudowany silnik jest sterowany elektronicznym regulatorem jazdy a układ kierowniczy przez serwo.

Pojazd (podwozie i karoseria) jest złożony i gotowy do jazdy.

Produkt nie jest zabawką, jest przeznaczony dla dzieci od 14 roku życia.



Stosować się do wskazówek dotyczących bezpieczeństwa zawartych w niniejszej instrukcji! Zawierają one ważne informacje dotyczące postępowania z produktem. Przed uruchomieniem i użytkowaniem pojazdu należy uważnie przeczytać całą instrukcję użytkowania.

W przypadki niestosowania się do instrukcji powstają różne zagrożenia, np. ryzyko obrażeń ciała.

### 4. Zakres dostawy

---

- pojazd w stanie gotowym do jazdy
- nadajnik (zdalne sterowanie)
- klipsy do zmiany ustawienia amortyzatorów
- instrukcja użytkowania pojazdu
- instrukcja użytkowania zdalnego sterowania
- 7-ogniowy akumulator NiMH (zapięcie znamionowe 8,4 V)
- ładowarka NiMH
- instrukcja użytkowania ładowarki
- 4 baterie AA/Mignon do nadajnika
- 4x zapasowe klipsy do karoserii
- 2x drążek wspomagania

#### Aktualne instrukcje użytkowania

Aktualne instrukcje użytkowania można pobrać ze strony [www.conrad.com/downloads](http://www.conrad.com/downloads) lub można zeskanować kod QR znajdujący się obok. Należy postępować wg wskazówek ukazujących się na stronie internetowej.



## 5. Niezbędne wyposażenie

---

- opony zapasowe (aby móc szybko wymienić zużyte/uszkodzone opony)
- stanowisko montażowe (do prób i dla łatwiejszej konserwacji)
- różne narzędzia (np. wkrętaki, szczypce, klucze sześciokątne)
- sprężone powietrze w sprayu (do czyszczenia)
- lakier zabezpieczający do śrub (do ponownego fiksowania rozłączonych połączeń skręcanych)

→ Lista części zamiennych do tego produktu znajduje się na naszej stronie internetowej [www.conrad.com](http://www.conrad.com) w części dokumentów do pobrania dla poszczególnych produktów.

## 6. Wskazówki dotyczące bezpieczeństwa



W przypadku szkód spowodowanych nieprzestrzeganiem niniejszej instrukcji użytkownika wygasa gwarancja. Producent nie ponosi odpowiedzialności za dalsze szkody!

Przy szkodach rzeczowych i osobowych spowodowanych nieodpowiednim obchodzeniem się z urządzeniem lub nieprzestrzeganiem wskazówek dotyczących bezpieczeństwa producent nie ponosi żadnej odpowiedzialności. W takich przypadkach wygasa gwarancja!

Ponadto gwarancja nie obejmuje zwykłego zużycia podczas eksploatacji (np. zużyte opony, zużyte koła zębate) oraz uszkodzeń powstałych w wypadkach (np. pęknięte wahacze poprzeczne, uszkodzona karoseria itp.).

Szanowni Państwo, te wskazówki dotyczące bezpieczeństwa mają przyczynić się nie tylko do ochrony produktu lecz także mają zapewnić bezpieczeństwo Państwu i innym osobom. Dlatego przed uruchomieniem urządzenia należy uważnie przeczytać niniejszy rozdział.

### a) Informacje ogólne

#### Uwaga, ważna wskazówka!

Podczas użytkowania modelu mogą powstać szkody rzeczowe lub obrażenia ciała osób. Należy zatem pamiętać o zapewnieniu odpowiedniego i wystarczającego ubezpieczenia podczas użytkowania modelu, np. obowiązkowe ubezpieczenie od odpowiedzialności cywilnej. Jeśli posiadają Państwo już obowiązkowe ubezpieczenie od odpowiedzialności cywilnej, należy przed rozpoczęciem użytkowania modelu sprawdzić u ubezpieczyciela, czy ubezpieczenie obejmuje także model.

- Ze względów bezpieczeństwa oraz ze względu na warunki dopuszczenia zabronione jest dokonywanie samowolnych przeróbek i/lub zmian produktu.
- Produkt nie jest zabawką, jest przeznaczony dla dzieci od 14 roku życia.
- Produkt nie może zostać zamoczony lub zawilgocony.
- Nie pozostawiać opakowania bez nadzoru. Opakowanie może stać się niebezpieczną zabawką dla dziecka.
- W przypadku pytań, które nie są wyjaśnione w instrukcji użytkownika, należy skontaktować się z nami (dane kontaktowe podano w rozdziale 1) lub z inną wykwalifikowaną osobą.
- Obsługa i użytkowanie zdalnie sterowanych modeli pojazdów wymaga nauki! Osoby, które do tej pory nigdy nie prowadziły tego typu pojazdów, muszą postępować bardzo ostrożnie i na początek muszą zapoznać się z reakcjami pojazdu na polecenia zdalnego sterowania. Należy wykazać się cierpliwością!
- Podczas użytkowania produktu nie podejmować żadnych ryzykownych działań! Bezpieczeństwo samego użytkownika oraz otoczenia zależy wyłącznie od odpowiedzialnego postępowania z modelem.
- Zgodnie z przeznaczeniem użytkowanie pojazdu wymaga także wykonywania okresowych konserwacji a także napraw. Podczas eksploatacji przykładowo ulegają zużyciu opony lub po błędzie użytkownika może pojawić się "szkoda powypadkowa".

Do wykonania niezbędnych w takich przypadkach prac konserwacyjnych i napraw należy stosować wyłącznie oryginalne części zamienne!



## b) Uruchomienie

- Osobna instrukcja dotycząca zdalnego sterowania znajduje się w zestawie. Bezwzględnie należy stosować się do zawartych tam wskazówek dotyczących bezpieczeństwa i innych informacji!
- Przy nieodpowiednim obchodzeniu się z ładowarką zachodzi zagrożenie życia przez porażenie prądem elektrycznym. Dlatego należy bezwzględnie przestrzegać instrukcji użytkowania ładowarki.
- Do napędzania pojazdu zastosować wyłącznie odpowiedni akumulator. Do zasilania regulatora jazdy nie używać nigdy zasilacza, także do testowania.
- Ten pojazd jest przystosowany wyłącznie do stosowania akumulatora LiPo z 2 ogniwami (napięcie znamionowe 7,4 V) albo akumulatora NiMH z 6 lub 7 ogniwami (napięcie znamionowe odpowiednio 7,2 V lub 8,4 V).

W przypadku zastosowania akumulatora z większą ilością ogniw zachodzi ryzyko pożaru wskutek przegrzania się regulatora. Ponadto dojdzie do przeciążenia i zniszczenia napędu pojazdu (np. mechanizm różnicowy). Utrata gwarancji!

- Podczas uruchamiania należy zawsze najpierw włączyć nadajnik. Dopiero potem można połączyć akumulator pojazdu z regulatorem jazdy i włączyć regulator. W przeciwnym wypadku mogą wystąpić nieoczekiwane reakcje pojazdu!

Sposób postępowania:

- Przed podłączeniem akumulatora napędowego należy postawić pojazd na odpowiedniej podstawie, aby koła mogły się swobodnie obracać.
- Wyłączyć regulator jazdy.
- Włączyć nadajnik, jeśli nie został włączony wcześniej. Sprawdź jego działanie (np. wskaźnik pracy nadajnika).
- Na nadajniku trymer funkcji przyspieszania/hamowania ustawić w pozycji środkowej.
- W pełni naładowany akumulator napędowy podłączyć odpowiednimi biegunami do regulatora jazdy.
- Dopiero teraz należy włączyć regulator jazdy. Następnie odczekać kilka sekund - w tym czasie regulator jazdy przeprowadza autotest.
- Przed usunięciem podstawy i postawieniem pojazdu kołami na podłożu sprawdzić, czy pojazd poprawnie reaguje na polecenia zdalnego sterowania (kierowanie i napęd).

## c) Prowadzenie pojazdu

- Niepoprawna obsługa może spowodować ciężkie uszkodzenia ciała i szkody rzeczowe! Podczas jazdy należy zawsze mieć model w zasięgu wzroku. Dlatego nie należy używać pojazdu w nocy.
- Używać modelu tylko wtedy, gdy Państwa zdolność reakcji nie jest w żadnym stopniu ograniczona. Zmęczenie, spożyty alkohol lub zażyte leki mogą powodować błędne reakcje - jak przy prowadzeniu prawdziwego pojazdu mechanicznego.
- Należy pamiętać, że model nie może jeździć po drogach, placach i ścieżkach publicznych. Nie należy także używać modelu na prywatnych posesjach bez zgody właściciela.
- Nie kierować modelem na ludzi i zwierzęta!



- Nie używać modelu przy bardzo niskich temperaturach na zewnątrz. Elementy z tworzywa sztucznego tracą wtedy swoją elastyczność i wtedy już nawet drobny wypadek może spowodować duże szkody.
- Nie używać pojazdu podczas burzy, pod przewodami wysokiego napięcia i w pobliżu masztów radiowych.
- Nadajnik musi być włączony zawsze, gdy używany jest model.
- Przy wyłączaniu pojazdu należy zawsze najpierw wyłączyć regulator jazdy pojazdu a następnie odłączyć całkowicie akumulator od regulatora jazdy.

Teraz można wyłączyć nadajnik.

- Słabe baterie (lub akumulatory) w nadajniku powodują spadek zasięgu. Wymienić baterie lub akumulatory na nowe.

Wraz z rozładowywaniem się akumulatora napędowego w pojeździe pojazd staje się coraz wolniejszy i przestaje poprawnie reagować na polecenia z nadajnika.

Akumulator napędowy w pojeździe służy nie tylko do zasilania silnika przez regulator jazdy lecz regulator jazdy wytwarza niezbędne do pracy napięcie/prąd dla odbiornika i wspomagania układu kierowniczego.

Do tego celu w regulatorze jazdy zamontowany jest BEC (ang. „Battery Eliminator Circuit“, układ elektroniczny do bezpośredniego zasilania napięciem odbiornika bez dodatkowego akumulatora odbiornika).

Przy zbyt niskim napięciu akumulatora napędu może spaść także napięcie na odbiorniku, wskutek czego pojazd może przestać reagować na polecenia sterowania z nadajnika.

W takim przypadku należy natychmiast przerwać jazdę (wylączyć regulator jazdy, odłączyć akumulator od pojazdu, wyłączyć nadajnik). Następnie należy wymienić akumulator w pojeździe lub go naładować.

- Zarówno silnik i napęd a także regulator jazdy i akumulator nagrzewają się podczas jazdy. Przed każdą wymianą akumulatora należy odczekać co najmniej 5 - 10 minut.
- Przed rozpoczęciem ładowania akumulatora odczekać, aż on całkowicie ostygnie.
- Przed ostygnięciem nie dotykać silnika, regulatora jazdy i akumulatora. Ryzyko poparzenia!



## 7. Wskazówki dotyczące baterii i akumulatorów



Chociaż używanie baterii i akumulatorów jest obecnie w codziennym życiu bardzo powszechnie, to jednak występują przy tym liczne zagrożenia i problemy. Szczególnie w przypadku akumulatorów LiPo zawierających więcej energii (niż zwykłe akumulatory NiMH) należy bezwzględnie przestrzegać różnych przepisów, ponieważ w przeciwnym wypadku zachodzi ryzyko wybuchu i pożaru.

Należy zatem bezwzględnie stosować się do poniższych informacji i wskazówek dotyczących bezpieczeństwa podczas obchodzenia się z bateriami i akumulatorami.

- Baterie i akumulatory przechowywać poza zasięgiem dzieci.
- Nie pozostawiać baterii/akumulatorów bez nadzoru, zachodzi ryzyko połknięcia ich przez dzieci lub zwierzęta. Jeśli coś takiego się zdarzy, należy natychmiast sprowadzić lekarza!
- Nie można baterii/akumulatorów zwierać, demontować lub wrzucać do ognia. Niebezpieczeństwo wybuchu!
- W przypadku dłuższego nieużywania (np. magazynowanie) należy wyjąć baterie i akumulatory umieszczone w nadajniku, aby nie dopuścić do uszkodzeń spowodowanych wyciekami z baterii/akumulatorów. Odłączyć całkowicie akumulator napędu od regulatora jazdy i wyjąć go z pojazdu.
- Baterie/akumulatory, z których nastąpił wyciek lub baterie/akumulatory uszkodzone mogą przy kontakcie ze skórą spowodować poparzenia. W takim przypadku należy użyć odpowiednich rękawic ochronnych.
- Ciecze wyciekające z baterii/akumulatorów są bardzo agresywne chemicznie. Przedmioty lub powierzchnie, które się z nimi zetkną, mogą ulec znacznemu zniszczeniu. Dlatego baterie/akumulatory należy przechowywać w odpowiednim miejscu.
- Zwykłe baterie (nie przeznaczone do ponownego ładowania) nie mogą być ładowane. Zachodzi ryzyko pożaru i wybuchu! Ładować można tylko nadające się do tego akumulatory przy użyciu odpowiednich ładowarek.
- Przy wkładaniu baterii/akumulatorów i podłączaniu akumulatora zwracać uwagę na odpowiednie ułożenie biegunów (plus/+ i minus/-).
- Nigdy nie mieszać baterii z akumulatorami. Do nadajnika używać wyłącznie albo baterii albo akumulatorów.
- Zawsze wymieniać w nadajniku na raz wszystkie baterie/akumulatory. Nie mieszać baterii/akumulatorów pełnych z częściowo rozładowanymi. Stosować zawsze takie same baterie/akumulatory tego samego typu i producenta.
- W zależności od zastosowanej w akumulatorze technologii (NiMH, LiPo...), niezbędna jest odpowiednia ładowarka. Nigdy nie należy ładować np. akumulatorów LiPo na ładowarce przeznaczonej do akumulatorów NiMH! Zachodzi ryzyko pożaru i wybuchu!
- Do ładowania akumulatorów LiPo o wielu ogniwach niezbędny jest odpowiedni balanser (ładowarki LiPo dobrej klasy zazwyczaj go mają). Balanser (nazywany często także equalizerem) sprawdzając i korygując napięcia poszczególnych ogniw zapobiega nadmiernemu naładowaniu poszczególnych ogniw LiPo. Przy nadmiernym naładowaniu ogniwa LiPo (max napięcie ogniwa 4,24 V) może dojść do spękania akumulatora LiPo a nawet do pożaru lub wybuchu!
- Ładować można tylko sprawne i nieuszkodzone akumulatory. Jeśli uszkodzona jest zewnętrzna izolacja lub korpus akumulatora albo gdy akumulator jest zdeformowany lub napęczniały, nie można takiego akumulatora ładować. W takim przypadku występuje duże zagrożenie pożaru i wybuchu!



- Nigdy nie ładować akumulatorów bezpośrednio po ich użyciu. Należy odczekać, aż akumulatory ostygną (zazwyczaj 5 - 10 minut).
- Do ładowania akumulator należy wyjąć z modelu.
- Umieścić ładowarkę i akumulator na odpornej na wysoką temperaturę i niepalnej powierzchni.
- Ładowarka i akumulator nagrzewają się podczas ładowania. Dlatego należy zachować odpowiedni odstęp między ładowarką a akumulatorem, nigdy nie kłaść akumulatora na ładowarce. Nigdy nie przykrywać ładowarki ani akumulatora. Nie narażać ładowarki i akumulatora na działanie wysokich/niskich temperatur ani bezpośredniego światła słonecznego.
- Nigdy nie pozostawiać akumulatorów podczas ładowania bez nadzoru.
- Regularnie doładowywać akumulatory (co ok. 2 - 3 miesiące); w przeciwnym wypadku poprzez samoczynne rozładowanie dojdzie do głębokiego rozładowania akumulatorów. Akumulatory stają się wtedy bezużyteczne!

Akumulatory NiMH (oprócz specjalnych typów o niskim samoczynnym rozładowaniu) tracą zmagazynowaną energię już w ciągu kilku tygodni.

Akumulatory LiPo otrzymują energię zazwyczaj przez wiele miesięcy. Jednakże głębokie rozładowanie powoduje ich nieodwracalne uszkodzenie i stają się one bezużyteczne.

- Nigdy nie stosować zbyt wysokiego prądu ładowania; stosować się do informacji producenta dotyczących idealnego i maksymalnego prądu ładowania.
- Odłączyć akumulator od ładowarki, gdy jest on całkowicie naładowany.
- Ładowarki i akumulatory nie mogą być wilgotne ani mokre. Występuje wtedy zagrożenie dla życia wskutek porażenia prądem elektrycznym, ponadto zachodzi ryzyko pożaru i wybuchu akumulatora!

Sz szczególnie akumulatory wykonane w technologii litowej (np. LiPo) ze względu na zwarte w nich środki chemiczne są szczególnie wrażliwe na wilgoć!

## 8. Ładowanie akumulatora pojazdu

---

- W zestawie z artykułem o nr. zam. 2588868 znajduje się 7-ogniowy akumulator napędu NiMH oraz odpowiednia ładowarka. Podczas ładowania należy przestrzegać instrukcji użytkowania ładowarki.
- Nowy akumulator napędu jest zazwyczaj rozładowany i trzeba go naładować. Aby akumulator uzyskał swoją maksymalną wydajność, musi przejść wiele cykli całkowitego rozładowania i naładowania.
- Jeśli do napędzania pojazdu stosowane są jeszcze "stare" akumulatory NiCd, to należy ich używać zawsze do całkowitego wyczerpania, ponieważ kilkukrotne ładowanie półpełnego akumulatora NiCd powoduje pojawienie się tzw. efektu pamięci. Oznacza to, że akumulator traci na swojej pojemności, nie oddaje całej zgromadzonej energii i skraca się tym samym czas jazdy pojazdu.

W przypadku akumulatorów NiMH oraz LiPo ładowanie częściowo rozładowanych akumulatorów nie stanowi problemu. Nie jest wymagane wcześniejsze rozładowanie akumulatora.

- Wysokiej jakości akumulatory napędowe mają nie tylko większą pojemność pozwalającą na dłuższą jazdę modelu pojazdu lecz dysponują także wyższym napięciem wyjściowym przy obciążeniu. Tym samym silnik ma do dyspozycji więcej mocy, co pozwala na osiągnięcie lepszego przyspieszenia i wyższej prędkości.
- Podczas ładowania i rozładowywania (podczas jazdy modelu) akumulatory nagrzewają się. Ładowanie akumulatorów można rozpocząć dopiero, gdy osiągną temperaturę pokojową. Powyższe dotyczy także sytuacji po ładowaniu; akumulator można zamontować w pojeździe dopiero wtedy, gdy akumulator dostatecznie ostygnie po ładowaniu.
- Należy stosować tylko ładowarki przeznaczone do stosowanego typu akumulatorów (np. LiPo).
- Do ładowania akumulator napędowy należy wyjąć z pojazdu.

## 9. Uruchomienie

### a) Zdejmowanie karoserii

Należy wyciągnąć cztery klipsy zabezpieczające i zdjąć karoserię unosząc ją do góry .

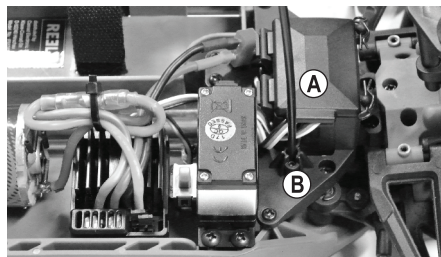
### b) Ułożenie kabla anteny odbiornika

Wsunąć kabel anteny przez rurkę anteny (A) i wetknąć w odpowiedni uchwyt (B) na górze pojazdu.

Aby uzyskać jak największy zasięg, antena musi wystawać pionowo z pojazdu.

Nigdy nie związać kabla anteny! W znacznym stopniu zmniejsza to zasięg.

Uważać, żeby nie uszkodzić kabla anteny. Nigdy nie należy skracać kabla anteny!



### c) Konfiguracja regulatora jazdy

Regulator jazdy posiada dwa mostki wtykowe służące do konfiguracji funkcji jazdy i typu akumulatora.

Mostek „Reverse“ (A): Tutaj można wyłączyć („Disable“) lub włączyć („Enable“) funkcję jazdy do tyłu.

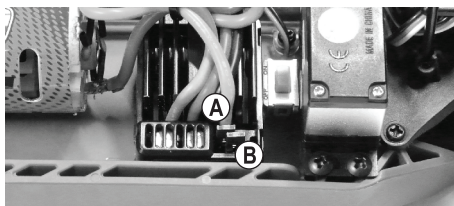
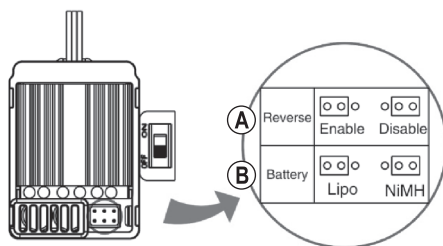
Mostek „Battery“ (B): Tutaj należy ustawić, jaki akumulator napędu jest podłączony do regulatora jazdy (akumulator napędu LiPo lub NiMH).



#### Ważne!

Przy zastosowaniu akumulatora napędu LiPo i ustawieniu typu akumulatora jako NiMH dojdzie do głębokiego rozładowania akumulatora skutkującego jego zniszczeniem.

Dlatego zawsze przed jazdą modelem sprawdzić, czy ustawiony jest poprawny typ akumulatora.



Przy ustawieniu „Lipo“ regulator jazdy przy napięciu akumulatora poniżej 6,5 V redukuje moc silnika do 50%.

Przy napięciu akumulatora poniżej 6,0 V regulator jazdy wyłącza silnik. W ten sposób akumulator napędu LiPo jest chroniony przed szkodliwym głębokim rozładowaniem.

W ustawieniu „NiMH“ moc silnika jest zmniejszana przy napięciu akumulatora poniżej 4,5 V; silnik zostaje wyłączony przy napięciu akumulatora poniżej 4,0 V.

## d) Wkładanie baterii/akumulatorów do nadajnika

Otworzyć komorę baterii w nadajniku i włożyć baterie lub w pełni naładowane akumulatory. Pamiętać o odpowiednim ułożeniu biegunów (plus/+ i minus/-), patrz: opis na komorze baterii. Zamknąć komorę baterii.

Stosować się do osobnej instrukcji użytkownika zdalnego sterowania.

## e) Uruchomienie nadajnika

Włączyć nadajnik i ustawić w środkowej pozycji regulator funkcji kierowania i jazdy. Jeśli nadajnik ma funkcję dualrate, należy ją wyłączyć lub tak ustawić, aby wychylenie kół nie było ograniczone.

Stosować się do osobnej instrukcji użytkownika zdalnego sterowania.

## f) Wkładanie akumulatora do pojazdu



### Uwaga!

Akumulatora pojazdu nie można jeszcze połączyć z regulatorem jazdy. Najpierw uruchomić nadajnik (patrz rozdział 9. d) i e).

### Ważne!

Ten pojazd jest przystosowany wyłącznie do stosowania akumulatora LiPo z 2 ogniwami (napięcie znamionowe 7,4 V) albo akumulatora NiMH z 6 lub 7 ogniwami (napięcie znamionowe odpowiednio 7,2 V lub 8,4 V).

W przypadku zastosowania akumulatora z większą ilością ogniw zachodzi ryzyko pożaru wskutek przegrzania się regulatora. Ponadto dojdzie do przeciążenia i zniszczenia napędu pojazdu (np. mechanizm różnicowy). Utrata gwarancji!

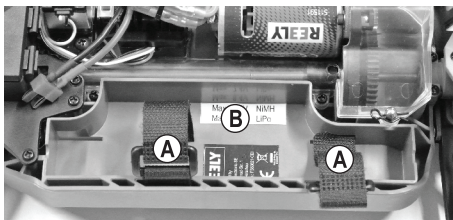
Sprawdzić, czy akumulator posiada połączenia pasujące do regulatora jazdy i czy ułożenie biegunów jest poprawne (czerwony kabel = plus/+, czarny kabel = minus/-).

Odpiąć obie taśmy z rzepami (A) mocowania akumulatora.

Następnie włożyć akumulator napędu do mocowania (B).

Jeśli kabel podłączeniowy akumulatora jest bardzo krótki, należy umieścić akumulator w mocowaniu w taki sposób, aby kabel podłączeniowy był skierowany do przodu.

Naciągnąć taśmę z rzepami (A) tak, aby akumulator napędu był mocno zamocowany i zapiąć taśmę.



## g) Podłączenie akumulatora pojazdu do regulatora jazdy



Aby zapobiec nagłemu uruchomieniu się kół i tym samym niekontrolowanemu odjazdowi modelu (np. gdy trymer napędu jest przestawiony), należy ustawić pojazd na odpowiedniej podstawie (lub box startowy), aby w razie kłopotów koła mogły się swobodnie obracać.

Nie dotykać napędu. Nie przytrzymywać kół.



Najpierw wyłączyć regulator jazdy (pozycja włącznika „OFF”). Włącznik/wyłącznik znajduje się u góry na podwoziu obok serwa układu kierowniczego. Teraz należy uruchomić nadajnik, jeśli nie został jeszcze włączony (patrz rozdział 9. d) i e)).

Dopiero teraz należy podłączyć akumulator napędu do regulatora jazdy. Pamiętać o odpowiednim podłączeniu biegunów (czerwony kabel = plus/+, czarny kabel = minus/-). Podczas podłączania wtyczki akumulatora z łączem regulatora jazdy nie używać siły.



### Ważne!

Ten pojazd jest przystosowany wyłącznie do stosowania akumulatora LiPo z 2 ogniwami (napięcie znamionowe 7,4 V) albo akumulatora NiMH z 6 lub 7 ogniwami (napięcie znamionowe odpowiednio 7,2 V lub 8,4 V).

Zwrócić uwagę, aby kable nie dostawały się do napędu pojazdu oraz mechanizmu kierowania. Do mocowania użyć w razie potrzeby opasek.

## h) Włączanie regulatora jazdy

Włączyć regulator jazdy przesuwając przełącznik suwakowy (patrz rysunek w rozdz. 9. g) do pozycji „ON”. Następnie odczekać kilka sekund (dźwięnię przyspieszenia/hamulca na nadajniku należy pozostawić w pozycji neutralnej, nie przestawiać) aż regulator jazdy zakończy autotest.

→ W przypadku gdy regulator jazdy nie odebrał sygnału nadajnika lub nie rozpoznał poprawnego położenia neutralnego, czerwona dioda LED miga nadal. Nie można uruchomić regulatora jazdy.

Znaczenie sygnałów dźwiękowych	Stan LED
<ul style="list-style-type: none"><li>• 1x krótki sygnał: akumulator napędu NiMH/NiCd został rozpoznany</li><li>• 2x krótki sygnał: 2-ogniowy akumulator napędu LiPo został rozpoznany</li><li>• 1x długi sygnał: autotest zakończony, dźwignia przyspieszenia/hamulca na nadajniku znajduje się w pozycji neutralnej, regulator jazdy jest gotowy do pracy</li></ul>	<ul style="list-style-type: none"><li>• Dioda LED nie świeci się: dźwignia przyspieszenia/hamulca na nadajniku znajduje się w pozycji neutralnej</li><li>• Dioda LED miga: dźwignia przyspieszenia/hamulca na nadajniku znajduje się w pozycji jazdy do przodu lub do tyłu</li><li>• Dioda LED świeci się: pełne przyspieszenie do przodu</li></ul>

→ Sygnały akustyczne są wytwarzane wskutek krótkiego uruchomienia silnika.

Teraz należy sprawdzić funkcje napędu i kierowania pojazdu.

## i) Nakładanie i mocowanie karoserii

Nałożyć karoserię na mocowania i zabezpieczyć ją klipsami zabezpieczającymi.

## j) Sterowanie pojazdem

Gotowy do jazdy pojazd postaw na podłodze. Nie chwytaj przy tym za napęd, nie trzymaj pojazdu za koła.



Dźwignię przyspieszenia/hamowania na nadajniku należy używać bardzo ostrożnie do prowadzenia pojazdu i nie jeździć zbyt szybko na początku, zanim nie poznasz reakcji pojazdu na operację. Nie wykonuj szybkich i skokowych ruchów na elementach sterujących nadajnika.

Jeśli pojazd ma skłonność do pociągania w lewo lub w prawo, należy odpowiednio ustawić na nadajniku trymer służący do kierowania pojazdem.

→ Poniższe rysunki służą wyłącznie do celów ilustracyjnych i nie muszą być zgodne z projektem dostarczonego nadajnika.

Regulacja odnosi się do ustawienia F/R na regulatorze prędkości obrotowej, patrz rozdział 10. b)



1. Zwolnij dźwignię przyspieszenia/hamowania (pozycja neutralna), pojazd rusza lub nie porusza (w razie potrzeby skorygować trymowanie funkcji jazdy nadajnika).



2. Aby jechać naprzód, powoli pociągnij dźwignię przyspieszenia/hamowania w kierunku uchwytu.



3. Aby cofnąć, powoli odciągnij dźwignię przyspieszenia/hamowania od uchwytu

→ Nie należy natychmiast zmieniać kierunku jazdy, lecz zatrzymać pojazd przed ruszeniem w przeciwnym kierunku. Bezpośrednia zmiana kierunku jazdy może prowadzić do przeciążenia skrzyni biegów.



Zakończ jazdę natychmiast, gdy stwierdzisz nietypowe reakcje pojazdu ma polecenia kierowania na nadajniku lub gdy pojazd więcej nie reaguje. Takie zachowanie może powodować słaby akumulator napędowy, niski poziom naładowania baterii w nadajniku lub zbyt duży odstęp między pojazdem i nadajnikiem.

Zakłócenia na stosowanym kanale radiowym (np. łączność radiowa innych urządzeń, WLAN) lub niekorzystne warunki nadawczo-odbiorcze mogą być przyczyną nietypowych reakcji pojazdu.

Ponieważ zasilanie elektryczne odbiornika w pojeździe odbywa się przez akumulator napędowy, słaby lub wyczerpany akumulator prowadzi do niezamierzonych ruchów pojazdu (np. poruszania serwo układu kierowniczego itp.).

Na przykład, napięcie akumulatora napędu na krótko zmniejsza się przy pełnej prędkości do tego stopnia, że odbiornik nie otrzymuje już niezbędnego napięcia roboczego. Pojazd przyspiesza wprawdzie, serwo układu kierowniczego nie reaguje jednak prawidłowo. Natychmiast przerwać użytkowanie pojazdu i użyć nowego pełnego akumulatora.

Jeśli akumulator napędowy jest rozładowany, odczekaj co najmniej od 5 do 10 minut, aż silnik i regulator prędkości obrotowej wystarczająco ostygną. Dopiero wtedy rozpocznij nową jazdę przy zastosowaniu w pełni naładowanego akumulatora do jazdy.

## k) Koniec jazdy

Aby zakończyć jazdę, należy postępować w następujący sposób:

- Puścić dźwignię przyspieszenia/hamowania na nadajniku, aby znalazła się w położeniu neutralnym i pozwolić, aby pojazd toczył się do zatrzymania.
- Po zatrzymaniu się pojazdu należy wyłączyć regulator jazdy (pozycja „OFF“).



Nie dotykać przy tym kół ani napędu i w żadnym wypadku nie przesuwac dźwigni przyspieszenia/hamowania na nadajniku! Nie ścisnąć pojazdu za koła!

### **Uwaga!**

Silnik, regulator jazdy i akumulator bardzo się nagrzewają podczas jazdy! Dlatego bezpośrednio po zakończeniu jazdy nie należy dotykać tych części, ryzyko poparzenia!

- Odłączyć akumulator od regulatora jazdy. Całkowicie rozłączyć połączenie wtykowe.
- Teraz można wyłączyć nadajnik..



# 10. Możliwości ustawień pojazdu

## a) Ustawienie pochylenia kół

Nachylenie kół to odchylenie powierzchni kół od osi pionowej.



Nachylenie ujemne  
(górne krawędzie koła skierowane do wewnątrz)



Nachylenie dodatnie  
(górne krawędzie koła skierowane na zewnątrz)

→ Ustawienie kół na powyższych rysunkach jest przedstawione w sposób przesadzony, aby lepiej było widać różnicę między nachyleniem ujemnym i dodatnim. W rzeczywistości przy modelu nie należy ustawiać aż tak ekstremalnych nachyleń kół!

- Nachylenie negatywne kół przednich zwiększa siłę skręcającą kół podczas jazdy w zakrętach, układ kierowniczy jest precyzyjniejszy, siły potrzebne do kierowania są mniejsze. Jednocześnie koło jest dociskane w kierunku osi do zwrotnicy. Niwelowany jest osiowy luz nałożyskach, pojazd prowadzi się spokojniej.
- Nachylenie negatywne kół tylnych redukuje skłonność tyłu pojazdu do zarzucania podczas jazdy w zakrętach.
- Natomiast ustawienie nachylenia dodatniego powoduje zmniejszenie siły skręcającej opon i zasadniczo nie powinno być wybierane.

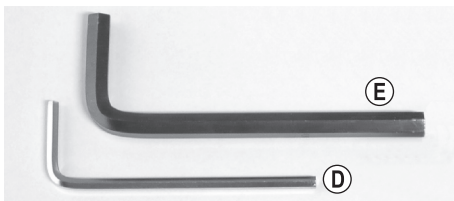
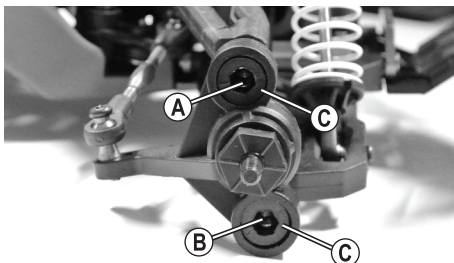
### Ustawienie nachylenia kół na przedniej osi:

Zawieszenie przedniej osi określane jako „Pivot-Ball” składa się ze specjalnie uformowanej zwrotnicy, dwóch śrub o łbach kulistych (A i B) oraz dwóch umieszczonych na zewnątrz plastikowych wkrętów bez łba (C).

W celu ustawienia nachylenia koła należy małym kluczem imbusowym 2,5 mm (D), przetkniętym przez otwór wkręta bez łba (C) obrócić śruby z łbem kulistym (A) i (B).

Plastikowe wkręty bez łba (C) można dokręcić lub poluzować nieco większym kluczem sześciokątnym 5 mm (E). Ale one służą tylko do zamocowania zwrotnicy na śrubach z łbem kulistym (A) i (B).

Nigdy nie dokręcać wkrętów bez łba (C) z użyciem siły, ponieważ w takim wypadku zawieszenie koła nie będzie się mogło swobodnie poruszać. Ale wkręty bez łba (C) nie mogą być także dokręcone zbyt luźno, ponieważ w takim przypadku śruby z łbem kulistym - a co za tym idzie także zwrotnica - będzie miała luz.





#### Opcje ustawienia:

- Aby zmienić nachylenie kół, należy przekręcać przy użyciu małego klucza sześciokątnego 2,5 (D) metalowe śruby z łbem kulistym.
- Aby dokręcić (lub poluzować) plastikowe śruby bez łba, należy użyć większego klucza sześciokątnego 5 mm (E). Jak opisano powyżej, muszą one być ustawione w taki sposób, aby metalowe śruby z łbem kulistym swobodnie poruszały się w zwrotnicy, ale nie chwiały się.

#### Ustawienie nachylenia ujemnego:

Górną śrubę z łbem kulistym (A) obrócić w prawo w kierunku ruchu wskazówek zegara, dolną śrubę z łbem kulistym (B) o taki sam kąt obrócić w lewo w kierunku przeciwnym do ruchu wskazówek zegara.

#### Ustawienie nachylenia dodatniego:

Górną śrubę z łbem kulistym (A) obrócić w lewo w kierunku przeciwnym do ruchu wskazówek zegara, dolną śrubę z łbem kulistym (B) o taki sam kąt obrócić w prawo w kierunku ruchu wskazówek zegara.

→ Śruby z łbem kulistym (A) i (B) należy zawsze obracać małym kluczem sześciokątnym (D) tylko co ćwierć obrotu i po każdej zmianie sprawdzać zmienione właściwości jezdne.

Małe sześciokątne gniazdo śruby z łbem kulistym (A) i (B) jest widoczne tylko wtedy, gdy patrzy się dokładnie przez duże sześciokątne gniazdo plastikowych wkrętów bez łba (C).

Nie wykręcać za bardzo śruby z łbem kulistym, ponieważ może to skutkować wypadnięciem wału napędowego (lub gwint śruby z łbem kulistym wyjdzie z wahaczy poprzecznych).

#### Ustawienie nachylenia kół na tylnej osi:

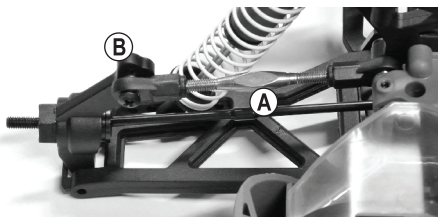
Nachylenie kół zmienia się obracając śrubę (A) na górnym wahaczu poprzecznym.

Ponieważ śruba ma po jednym lewym i prawym gwincie, do zmiany nachylenia kół nie trzeba demontować wahacza poprzecznego.

Ponadto na tylnej zwrotnicy (B) znajduje się wiele różnych punktów mocowania górnego wahacza poprzecznego.

Gdyby wahacz został zamocowany w innym punkcie, nachylenie koła zmieniłoby się przy ściskaniu i rozprężaniu sprężyny koła.

Producent wybrał już fabrycznie optymalne ustawienie dla pojazdu, dlatego nie należy zmieniać punktu mocowania (B).



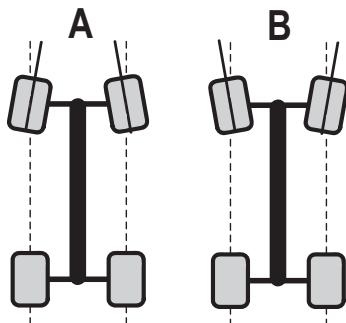
## b) Ustawienie zbieżności kół

Zbieżność kół (zbieżność = rys. „A”, rozbieżność = rys. „B”) oznacza ustawienie powierzchni kół względem kierunku jazdy.

Podczas jazdy wskutek działania oporów toczenia koła są z przodu rozchylane i w związku z tym nie są ustawione równoległe do kierunku jazdy.

Aby to skompensować, można ustawić koła stojącego pojazdu w taki sposób, aby były lekko skierowane do wewnątrz. Zbieżność daje ponadto lepsze boczne prowadzenie opony i dzięki temu uzyskuje się bezpośrednie oddziaływanie układu kierowniczego.

Jeśli układ kierowniczy ma działać bardziej miękko, można to uzyskać przez odpowiednie ustawienie rozbieżności, tzn. koła stojącego pojazdu są skierowane na zewnątrz.



Kąt większy niż  $3^\circ$  przy zbieżności (a) lub rozbieżności (b) powoduje problemy z opanowaniem pojazdu oraz niższą prędkość, ponadto szybciej zużywają się opony.

Powyższy rysunek przedstawia ustawienie kół w sposób znacznie przesadzony, aby wyraźnie widoczna była różnica między zbieżnością a rozbieżnością. Pojazd z tak ustawionymi kołami będzie się bardzo źle prowadził!

### Ustawienie zbieżności kół przedniej osi:

Zbieżność/rozbieżność kół na przedniej osi można ustawić przestawiając dźwignię zwrotniczą (A). Ponieważ ma ona po jednym lewym i prawym gwinciu, nie trzeba jej demontować do zmiany ustawienia.

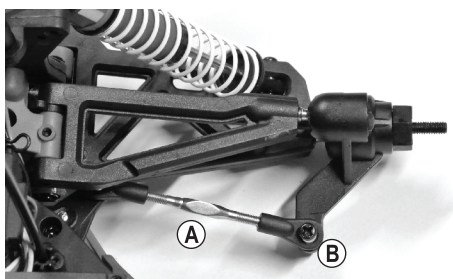
Zawsze należy obracać równomiernie obie dźwignie zwrotnicze (lewe i prawe przednie koło), ponieważ w przeciwnym wypadku będzie konieczne przestawienie trymera na nadajniku (lub nawet sterowanie wspomaganie układu kierowniczego przez zmianę położenia drążka serwa).

W zwrotnicy (B) znajduje się wiele punktów mocowania dźwigni zwrotniczej; służą one do zmiany kąta skrętu przedniego koła (kąt Ackermanna).

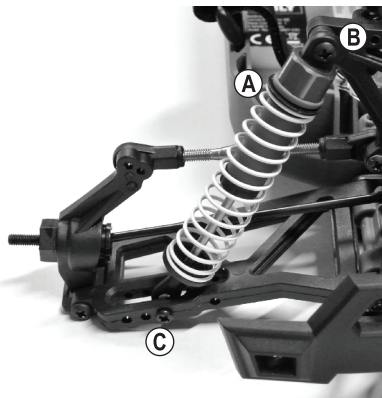
Producent dokonał już fabrycznie optymalnego ustawienia, dlatego nie należy zmieniać tutaj punktu mocowania (B).

### Ustawienie zbieżności kół tylnej osi:

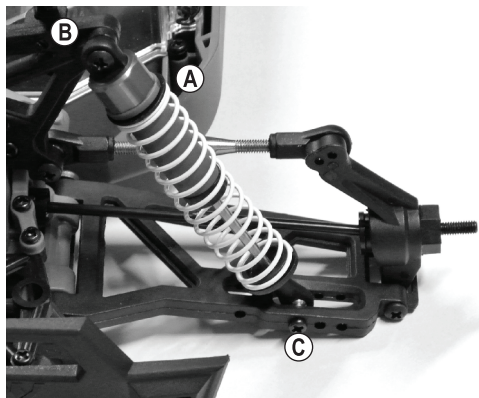
Zbieżność kół na tylnej osi jest ustawiona na stałe i nie ma możliwości jej zmiany.



## c) Ustawienie amortyzatorów



Oś przednia



Oś tylna

Przy górnym końcu amortyzatora (A) można zmieniać wstępne napięcie sprężyny poprzez dodawanie klipsów z tworzywa sztucznego.

Amortyzatory osi przedniej i tylnej mogą być montowane u góry na moście amortyzatorów (B) i na dolnym wahaczu poprzecznym (C) w różnych pozycjach. Producent dobrał już fabrycznie optymalną pozycję, dlatego zmiany powinny być wykonywane tylko przez profesjonalnych kierowców.

Amortyzatory na jednej osi należy w miarę możliwości zawsze ustawiać tak samo (na prawym i lewym kole osi przedniej lub osi tylnej), ponieważ inne ustawienie będzie miało niekorzystny wpływ na zachowanie się pojazdu podczas jazdy.

Profesjonalni kierowcy mają ponadto możliwość zastosowania sprężyn o innym stopniu twardości lub wypełnienia amortyzatorów olejem o innej lepkości. Możliwe jest także zastosowanie amortyzatorów aluminiowych, które można ustawiać za pomocą koła radełkowego.

Tak jak w "prawdziwym" samochodzie amortyzatory (i uszczelnienia gumowe w amortyzatorach) modelu są elementami zużywającymi się. W przypadku wycieku oleju z amortyzatorów (np. mocno zabrudzony olejem wahacz poprzeczny, ślady wycieku) należy wymienić uszczelnienia lub amortyzatory.

# 11. Czyszczenie i konserwacja

---

## a) Informacje ogólne

Przed przystąpieniem do czyszczenia lub konserwacji należy wyłączyć regulator jazdy i całkowicie odłączyć akumulator napędowy od regulatora jazdy. Jeśli przedtem pojazd jeździł, należy najpierw odczekać do całkowitego ostygnięcia wszystkich części (np. silnik, regulator jazdy itd.) .

Po jeździe oczyścić cały pojazd z kurzu i brudu używając np. czystego pędzla o długim włosiu lub odkurzacza. Pomocne może być także sprężone powietrze w sprayu.

Nie używać żadnych środków czyszczących sprayu ani zwykłych środków przeznaczonych do użytku domowego. Może to spowodować uszkodzenie elektroniki, ponadto takie środki mogą spowodować przebarwienia na elementach z tworzywa sztucznego lub na karoserii.

Nigdy nie splukiwać pojazdu wodą, np. przy użyciu myjki wysokociśnieniowej. Prowadzi to do uszkodzenia silnika, regulatora jazdy i odbiornika.

Do wytarcia karoserii należy użyć miękkiej, lekko nawilżonej szmatki. Nie pocierać zbyt mocno - mogą powstać zadrapania.

## b) Przed i po każdej jeździe

Wibracje silnika oraz wstrząsy występujące podczas jazdy mogą powodować luzowanie się części i połączeń skręcanych.

**Dlatego przed i po każdej jeździe należy sprawdzić następujące pozycje:**

- dokręcenie śrub kół i wszystkich połączeń skręcanych w pojeździe
- mocowanie regulatora jazdy, włącznika/wyłącznika, odbiornika
- przyklejenie opon do obręczy oraz stan samych opon
- mocowanie wszystkich kabli (nie mogą one dostać się do ruchomych elementów pojazdu)

→ Ponadto przed i po każdej jeździe należy sprawdzić pojazd pod kątem uszkodzeń. W przypadku stwierdzenia uszkodzeń pojazd nie może być używany i uruchamiany.

W przypadku konieczności wymiany elementów zużytych (np. opony) lub uszkodzonych (np. pęknięty wahacz poprzeczny) należy koniecznie zastosować części oryginalne.

## c) Wymiana koła

Opony są zamocowane na stałe na obręczach, aby nie spadały z felg. W związku z tym w przypadku zużycia opony konieczna jest wymiana całego koła.

Po odkręceniu nakrętki mocującej koło (A) należy ściągnąć koło z osi.

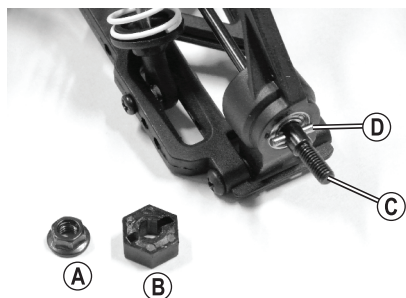
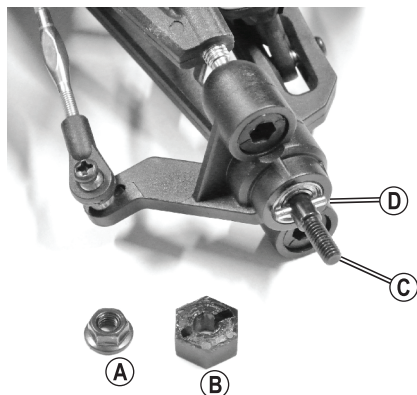
Następnie należy założyć na oś nowe koło w taki sposób, aby imbus wewnątrz na feldzie znalazł się dokładnie przy nakrętce zabieraka koła.

Przykręcić koło do osi nakrętką (A) odkręconą na początku. Podczas dokręcenia nie stosować siły, ponieważ wtedy koło będzie się ciężko obracało, co może spowodować uszkodzenie napędu.

Może się zdarzyć, że nakrętka zabierakowa koła (B) przy zdejmowaniu koła pozostanie w feldzie lub odłączy się od osi koła (C). Należy zwrócić uwagę, aby kolek zabieraka (D) nie wypadł i nie zgubił się.

Przy późniejszym zakładaniu koła należy bezwzględnie sprawdzić, czy kolek zabieraka (D) znajduje się dokładnie w środku osi koła (C) i znajdzie się w odpowiednim rowku nakrętki zabieraka koła (B).

Gdy nie ma kolka zabieraka (D), moment obrotowy silnika nie jest przenoszony na koło, koło obraca się swobodnie.



## d) Ustawienie luzów między zębami

Producent dokonał już ustawienia luzów między zębami. Z reguły korekta ustawienia nie jest konieczna.

Może jednak się zdarzyć, że po dłuższej eksploatacji pojazdu śruby silnika poluzują się wskutek wibracji.

W takim przypadku konieczne ponowne dokręcenie silnika; należy przy tym zwrócić uwagę na poprawne ustawienie luzów między zębami.

Wyciągnąć oba klipsy (A) i zdjąć osłonę przeciw pyłowi (B).

Odstęp między głównym kołem zębatym (C) a zębni-kiem silnika (D) musi być jak najmniejszy, ale koła zębate muszą się swobodnie obracać.

Poluzować nieco śruby mocujące silnika (E). Lekko naciskając przesunąć silnik z zębni-kiem (D) w kierunku głównego koła zębatego (C).

→ Silnik nie może się przy tym chwiać; śruby mocujące należy poluzować tylko tyle, żeby można było przesunąć silnik.

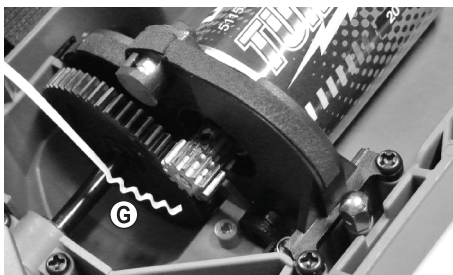
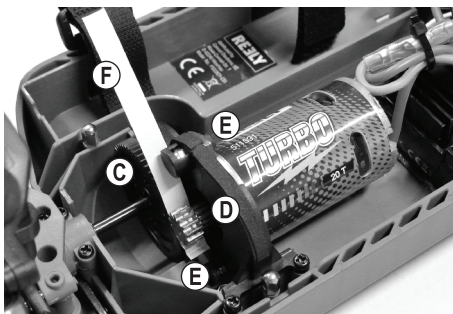
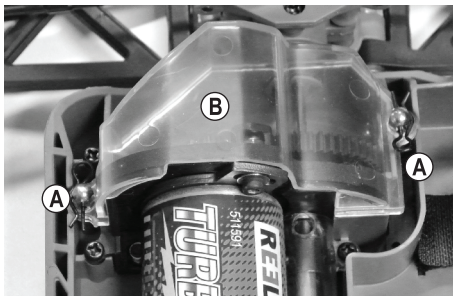
Zębni-ki silnika i główne koło zębate zazębiają się bez luzu. Takie ustawienie nie jest jednak optymalne pod kątem żywotności kół zębatych!

Między głównym kołem zębatym (C) a zębni-kiem (D) umieścić pasek cienkiego papieru (F), obrócić ręką główne koło zębate tak, aby pasek papieru (max papier 80 g!) został wciągnięty między oba koła zębate.

Pod naciskiem papieru silnik zostanie odepchnięty na odpowiednią odległość.

W tym położeniu silnika dokręcić jego śruby mocujące (E).

Następnie po obróceniu głównego koła zębatego w drugą stronę w celu usunięcia paska papieru (G) oba koła zębate będą ustawione z odpowiednim odstępem od siebie.



W idealnym położeniu zębni-ki silnika jest ustawiony możliwie blisko głównego koła zębatego, ale zęby obu kół nie stykają się i koła obracają się swobodnie.

Jeśli koła zębate (zębni-ki silnika i główne koło zębate) są za bardzo odsunięte od siebie, już po kilku sekundach jazdy zęby głównego koła zębatego zostaną zeszlifowane przez zębni-ki silnika - utrata gwarancji!

Jeśli natomiast zębni-ki silnika jest dociśnięty do głównego koła zębatego (brak luzu między kołami zębatymi), prowadzi to do utraty mocy, zwiększonego zużycia prądu (silnik potrzebuje więcej mocy, aby obracać główne koło zębate) oraz do przyspieszonego zużycia głównego koła zębatego.



## 12. Utylizacja

---

### a) Dane ogólne



Wszystkie urządzenia elektryczne i elektroniczne wprowadzane na rynek europejski muszą być oznaczone tym symbolem. Ten symbol oznacza, że po zakończeniu okresu użytkowania urządzenie to należy usunąć utylizować oddzielnie od niesortowanych odpadów komunalnych.

Każdy posiadacz zużytego sprzętu jest zobowiązany do przekazania zużytego sprzętu do selektywnego punktu zbiórki odrębnie od niesegregowanych odpadów komunalnych. Przed przekazaniem zużytego sprzętu do punktu zbiórki użytkownicy końcowi są zobowiązani do wyjęcia zużytych baterii i akumulatorów, które nie są zabudowane w zużytych sprzęcie, a także lamp, które można wyjąć ze zużytego sprzętu, nie niszcząc ich.

Dystrybutorzy urządzeń elektrycznych i elektronicznych są prawnie zobowiązani do nieodpłatnego odbioru zużytego sprzętu. Conrad oferuje następujące **możliwości bezpłatnego zwrotu** (więcej informacji na naszej stronie internetowej):

- w naszych filiach Conrad
- w punktach zbiórki utworzonych przez Conrad
- w punktach zbiórki publiczno-prawnych zakładów utylizacji lub w systemach zbiórki utworzonych przez producentów i dystrybutorów w rozumieniu ElektroG (niemiecki system postępowania ze złomem elektrycznym i elektronicznym).

Użytkownik końcowy jest odpowiedzialny za usunięcie danych osobowych ze zużytego sprzętu przeznaczonego do utylizacji.

Należy pamiętać, że w krajach poza Niemcami mogą obowiązywać inne obowiązki dotyczące zwrotu i recyklingu zużytego sprzętu.

### b) Baterie/akumulatory

Należy wyjąć włożone baterie/akumulatory i utylizować je oddzielnie od produktu. Użytkownik końcowy jest prawnie (rozporządzenie w sprawie baterii) zobowiązany do zwrotu wszystkich zużytych baterii/akumulatorów; utylizacja z odpadami gospodarstwa domowego jest zakazana.



Baterie/akumulatory zawierające szkodliwe substancje są oznaczone zamieszczonym obok symbolem, który wskazuje na zakaz ich utylizacji z odpadami gospodarstwa domowego. Oznaczenia metali ciężkich: Cd = kadm, Hg = rtęć, Pb = ołów (oznaczenia znajdują się na bateriach/akumulatorach np. pod ikoną kosza na śmieci po lewej stronie).

Zużyte baterie/akumulatory można także oddawać do nieodpłatnych gminnych punktów zbiorczych, do sklepów producenta lub we wszystkich punktach, gdzie sprzedawane są baterie. W ten sposób użytkownik spełnia wymogi prawne i ma swój wkład w ochronę środowiska.

Przed utylizacją należy całkowicie zakryć odsłonięte styki baterii/akumulatorów kawałkiem taśmy klejącej, aby zapobiec zwarciom. Nawet jeśli baterie/akumulatory są rozładowane, zawarta w nich energia szczytkowa może być niebezpieczna w przypadku zwarcia (rozerwanie, silne nagrzanie, pożar, eksplozja).



## 13. Deklaracja zgodności (DOC)

---

My, Conrad Electronic SE, Klaus-Conrad-Straße 1, D-92240 Hirschau, deklarujemy, że produkt ten jest zgodny z postanowieniami Dyrektywy 2014/53/UE.

- Pełny tekst deklaracji zgodności UE jest dostępny pod następującym adresem internetowym:  
[www.conrad.com/downloads](http://www.conrad.com/downloads)

Proszę wprowadzić numer produktu w pole wyszukiwania; następnie można ściągnąć deklarację zgodności UE w dostępnych językach.

## 14. Usuwanie awarii

---

Model został wprawdzie zbudowany zgodnie z aktualnym stanem techniki, lecz mimo to mogą pojawić się błędy w działaniu lub awarie. Z tego powodu podajemy poniżej kilka informacji, w jaki sposób można usunąć ewentualne awarie. Należy ponadto stosować się do osobnej instrukcji użytkownika zdalnego sterowania.

### Model nie reaguje lub reaguje nieprawidłowo

- W przypadku zdalnego sterowania 2,4 GHz nadajnik musi zostać sprzężony z nadajnikiem. Proces ten w języku angielskim jest określany pojęciem „Binding” lub „Pairing”. Zazwyczaj proces parowania jest już przeprowadzony przez producenta, jednakże może go wykonać także użytkownik. Stosować się do osobnej instrukcji użytkownika zdalnego sterowania.
- Czy akumulator w pojeździe lub baterie/akumulatory w nadajniku są wyczerpane? Wymienić akumulator w pojeździe lub baterie/akumulatory w nadajniku na nowe.
- Czy najpierw został włączony nadajnik i dopiero później regulator jazdy? Przy włączaniu w odwrotnej kolejności regulator jazdy nie działa ze względów bezpieczeństwa.
- Czy akumulator napędowy jest poprawnie podłączony do regulatora jazdy? Sprawdzić wtyki, czy nie są zabrudzone lub utlenione.
- Czy pojazd nie znajduje się za daleko? Przy w pełni naładowanym akumulatorze napędowym i pełnych bateriach/akumulatorach zasięg powinien wynieść 50 m i więcej. Zasięg może jednak być mniejszy wskutek wpływu czynników zewnętrznych, np. zakłócenia na częstotliwości nadawczej lub bliskość innych nadajników (nie tylko nadajniki zdalnego sterowania, lecz także urządzenia korzystające z łączności WLAN/Bluetooth® na częstotliwości 2,4 GHz), bliskość elementów metalowych, budynków itd.

Ułożenie anten nadajnika i odbiornika względem siebie ma bardzo duży wpływ na zasięg. W optymalnej sytuacji zarówno antena nadajnika jak i odbiornika są ustawione pionowo (i obie anteny są tym samym ustawione równolegle względem siebie). Skierowanie końcówki anteny nadajnik na pojazd zmniejsza zasięg!

- Sprawdzić poprawną pozycję wtyczki regulatora jazdy i układu kierowniczego w odbiorniku. Jeśli wtyczki są obrócone o 180°, to nie działa ani regulator jazdy ani układ kierowniczy.

Jeśli natomiast zamieniono miejscami wtyczki regulatora jazdy i serwa układu kierowniczego, dźwignia przyspieszenia/hamowania steruje wspomaganiami a koło steruje funkcją jazdy!

### Po puszczeniu dźwigni przyspieszenia/hamowania pojazd nie zatrzymuje się

- Skorygować na nadajniku regulację funkcji jazdy (ustawić pozycję neutralną).

### **Pojazd zwalnia, układ kierowniczy prawie lub w ogóle nie reaguje; zasięg nadajnik-odbiornik jest bardzo mały**

- Akumulator napędowy jest słaby lub rozładowany.

Odbiornik oraz układ kierowniczy zasilane są za pośrednictwem BEC regulatora jazdy. Z tego powodu słaby lub rozładowany akumulator jazdy powoduje, że odbiornik nie pracuje prawidłowo. Wymienić akumulator na inny, w pełni naładowany (przedtem odczekać 5 - 10 minut, aż silnik i regulator jazdy ostygną).

- Sprawdzić baterie/akumulatory w nadajniku.

### **Podczas jazdy pojazd jedzie coraz wolniej lub zatrzymuje się**

- Akumulator napędowy jest słaby lub rozładowany.
- Regulator jazdy jest przegrzany, zadziałała ochrona termiczna (czerwona dioda LED miga, poczekać do ostygnięcia regulatora jazdy, dopiero wtedy pojazd jest ponownie gotowy do jazdy).
- Odległość do nadajnika jest zbyt duża, do regulatora jazdy poprzez odbiornik nie dotarł poprawny sygnał sterowania (lub aktywna jest funkcja failsafe na odbiorniku, patrz instrukcja użytkowania nadajnika)

### **Pojazd nie jedzie na wprost**

- Ustawić jazdę na wprost na nadajniku odpowiednimi funkcjami trymera układu kierowniczego.
- Sprawdzić drążki kierownicze, drążek wspomagania, saver wspomagania i ich połączenia.
- Czy pojazd nie uległ wypadkowi? Sprawdzić pojazd pod kątem uszkodzonych i pękniętych części i wymienić je.

### **Koła skręcają w odwrotną stronę niż obracane jest kółko sterowania na nadajniku**

- Uaktywnić na nadajniku ustawienie rewersu funkcji kierowania.

### **Funkcje jazdy działają odwrotnie niż przesuwana jest dźwignia przyspieszenia/hamowania na nadajniku**

- W normalnej sytuacji pojazd powinien jechać do przodu, gdy dźwignia przyspieszenia/hamowania na nadajniku jest przesuwana w stronę uchwytu.

Jeśli tak nie jest, należy aktywować na nadajniku rezerwowe ustawienie funkcji jazdy.

- Jeśli silnik został odłączony od regulatora jazdy (np. w celu naprawy pojazdu), należy zamienić miejscami kable silnika.

### **Układ kierowniczy nie działa lub działa niepoprawnie, skręt kół w pojeździe zbyt mały**

- Jeśli nadajnik ma funkcję dualrate, należy ją sprawdzić (instrukcja użytkowania nadajnika). Przy zbyt niskiej nastawie dualrate układ kierowniczy nie działa.
- Sprawdzić części mechaniczne układu kierowniczego pod kątem luźnych elementów; sprawdzić np., czy ramię wspomagania jest poprawnie zamocowane do układu wspomagania.

## 15. Dane techniczne pojazdu

---

### a) Pojazd

Skala.....	1:10
Odpowiednie typy akumulatorów napędu....	2-ogniowy akumulator napędu LiPo (napięcie znamionowe 7,4 V) 6-ogniowy akumulator NiMH (zapięcie znamionowe 7,2 V) 7-ogniowy akumulator NiMH (zapięcie znamionowe 8,4 V)
Napęd.....	Silnik elektryczny, typ 550 Napęd na cztery koła przez wał Kardana Dyferencjał na przedniej i tylnej osi
Podwozie.....	Niezależne zawieszenie kół, podwójne wahacze poprzeczne Amortyzatory olejowe ze sprężynami spiralnymi, regulowane Regulowana zbieżność kół przedniej osi Regulowane nachylenie kół przedniej i tylnej osi
Regulator jazdy.....	Prąd ciągły do przodu 40 A, do tyłu 20 A Prąd krótkotrwały (1 s) do przodu 180 A, do tyłu 90 A Wyjście BEC 5 V/DC, 2 A Zintegrowana ochrona termiczna (ok. +100 °C)
Wymiary (Dł. x Szer. x Wys.).....	440 x 340 x 210 mm
Wymiary opon (Szer. x Ø).....	70 x 125 mm
Rozstaw kół.....	275 mm
Prześwit.....	50 mm
Waga.....	2280 g (bez akumulatora jazdy)

→ Mogą wystąpić nieznaczne odchylenia wymiarów i wagi ze względu na specyfikę produkcji.

### b) Moduł zdalnego sterowania

→ Zwrócić uwagę na dołączoną osobno instrukcję obsługi układu zdalnego sterowania

### c) Ładowarka NiMH

→ Należy zapoznać się z instrukcją obsługi dołączoną oddzielnie do ładowarki NiMH.

PL To publikacja została opublikowana przez Conrad Electronic SE, Klaus-Conrad-Str. 1, D-92240 Hirschau, Niemcy ([www.conrad.com](http://www.conrad.com)).

Wszelkie prawa odnośnie tego tłumaczenia są zastrzeżone. Reprodukowanie w jakiegokolwiek formie, kopiowanie, tworzenie mikrofilmów lub przechowywanie za pomocą urządzeń elektronicznych do przetwarzania danych jest zabronione bez pisemnej zgody wydawcy. Powielanie w całości lub w części jest zabronione. Publikacja ta odpowiada stanowi technicznemu urządzeń w chwili druku.

Copyright 2023 by Conrad Electronic SE.