

**INSTRUKCJA OBSŁUGI**

**Nr produktu 2618503**

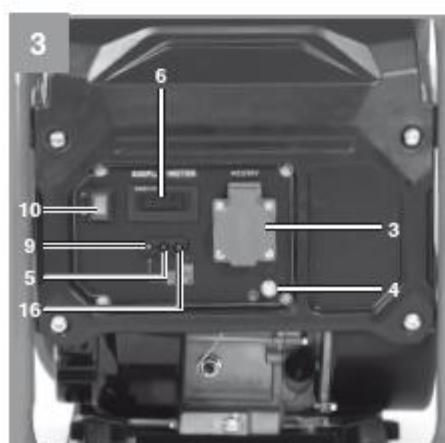
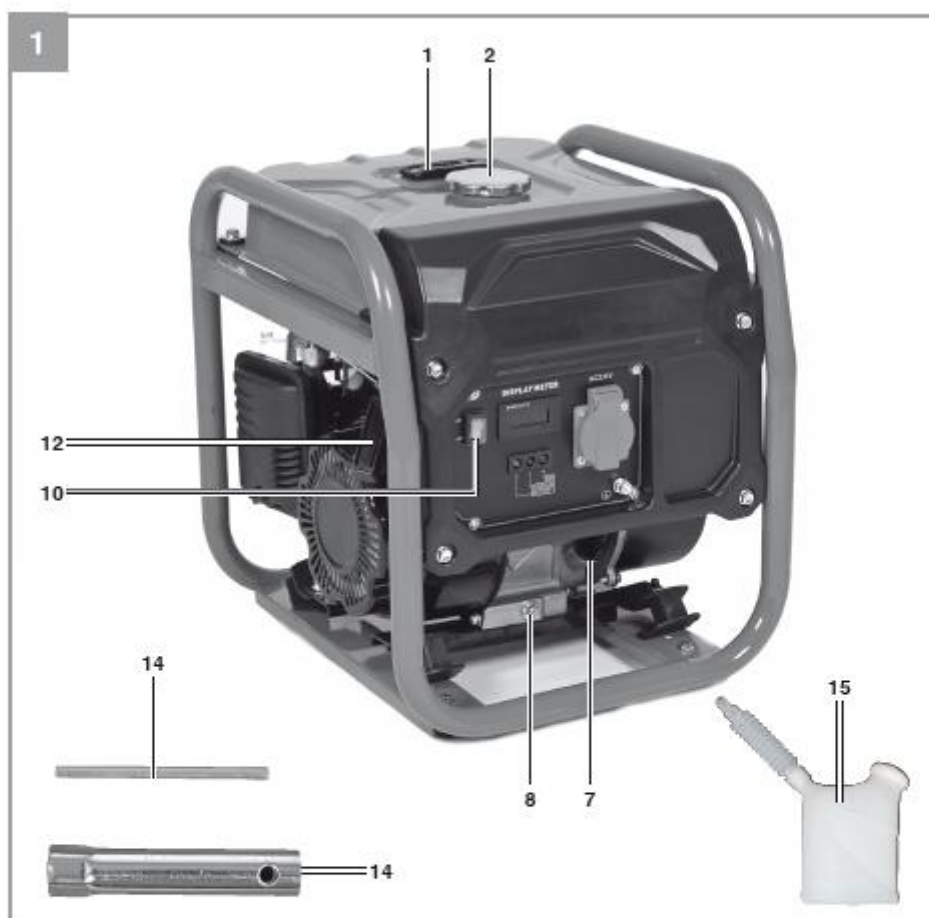
**Agregat prądotwórczy, inwerterowy  
Einhell, 1000 W, 230 V**

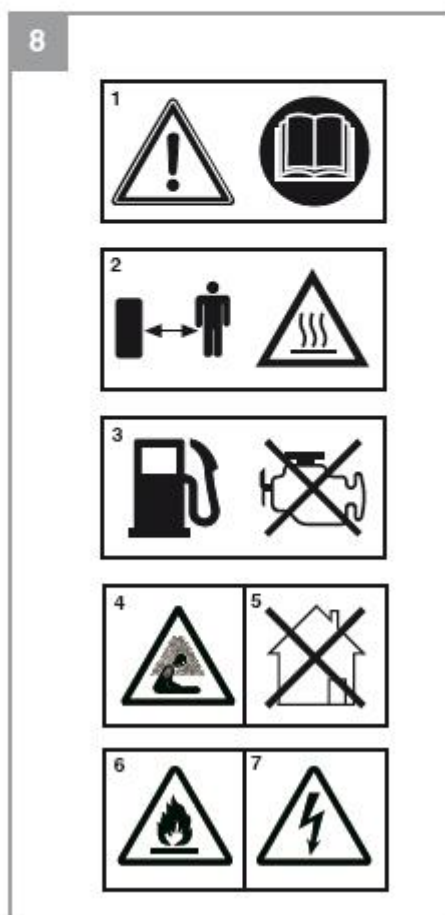
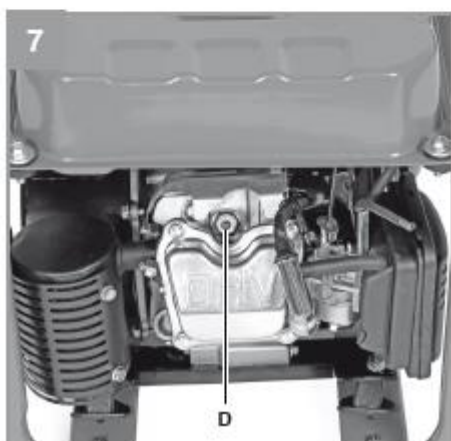
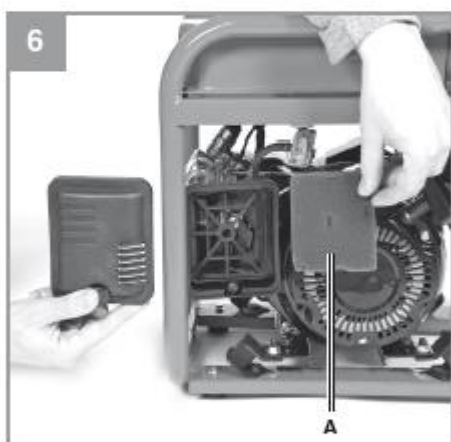
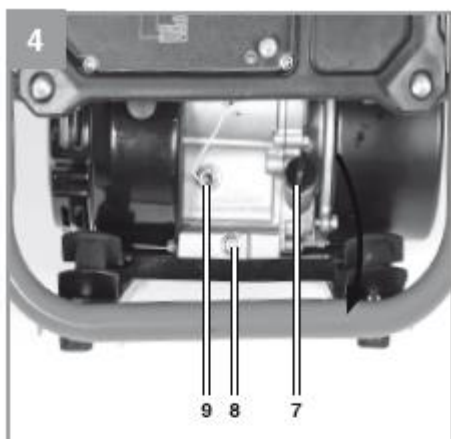


**Einhell**

**TC-IG 1100**







## **Niebezpieczeństwo!**

Podczas korzystania ze sprzętu należy przestrzegać kilku zasad bezpieczeństwa należy przestrzegać, aby uniknąć obrażeń i uszkodzeń. Prosimy o dokładne zapoznanie się z całą instrukcją obsługi i zasadami bezpieczeństwa. Przechowuj tę instrukcję w bezpiecznym miejscu, aby informacje były dostępne przez cały czas. W przypadku przekazania urządzenia innej osobie należy przekazać również niniejszą instrukcję obsługi i przepisy bezpieczeństwa. Nie ponosimy żadnej odpowiedzialności za szkody lub wypadki powstałe w wyniku nieprzestrzegania tych instrukcji i zasad bezpieczeństwa.

## **Objaśnienie znaków ostrzegawczych na maszynie (Rys. 8)**

1. Niebezpieczeństwo! Przeczytaj instrukcję obsługi.
2. Ostrzeżenie! Gorące części. Zachowaj dystans.
3. Niebezpieczeństwo! Wyłącz silnik przed tankowaniem.
4. Niebezpieczeństwo! Gazy spalinowe z generatora są toksyczne. Ryzyko zatrucia.
5. Niebezpieczeństwo! Nigdy nie pracuj w niewentylowanych pomieszczeniach.
6. Uważaj na materiały łatwopalne.
7. Uważaj na napięcie elektryczne.

### **1. Przepisy bezpieczeństwa**

#### **Niebezpieczeństwo!**

Przeczytaj wszystkie przepisy i instrukcje dotyczące bezpieczeństwa. Wszelkie błędy popełnione w przestrzeganiu zasad bezpieczeństwa i instrukcji mogą spowodować porażenie prądem, pożar i/lub poważne obrażenia. Wszystkie przepisy bezpieczeństwa i instrukcje należy przechowywać w bezpiecznym miejscu do wykorzystania w przyszłości.

- Do konserwacji i akcesoriów wolno używać wyłącznie oryginalnych części.
- Ważne: Niebezpieczeństwo zatrucia, nie wdychać wylotów.
- Dzieci należy trzymać z dala od generatora.
- Ważne: Ryzyko poparzenia. Nie dotykaj układu wydechowego ani jednostki napędowej.
- W pobliżu urządzenia należy nosić odpowiednią ochronę słuchu.
- Ważne: Benzyna i opary benzyny są łatwopalne lub wybuchowe.
- Nigdy nie używaj generatora w niewentylowanych pomieszczeniach lub w łatwopalnym sąsiedztwie. W przypadku eksploatacji generatora w pomieszczeniach o dobrej wentylacji, spaliny muszą być odprowadzane bezpośrednio na zewnątrz przez wąż odprowadzający. Ważne: Toksyczne gazy spalinowe mogą wydostawać się mimo przewodu wydechowego. Ze względu na zagrożenie pożarowe nigdy nie kieruj węża wylotowego w stronę materiałów łatwopalnych.
- Ryzyko wybuchu: Nigdy nie używaj generatora w pomieszczeniach z materiałami palnymi.
- Nie wolno zmieniać prędkości ustawionej przez producenta. Generator lub podłączony sprzęt mogą ulec uszkodzeniu.
- Zabezpieczyć generator przed przesunięciem i przewróceniem podczas transportu.
- Umieść generator w odległości co najmniej 1 m od

budynków i urządzeń z nimi związanych.

- Umieść generator w bezpiecznym, poziomym miejscu. Nie obracaj, nie przechylaj ani nie zmieniaj pozycji generatora podczas jego pracy.
  - Zawsze wyłączaj silnik podczas transportu i tankowania generatora.
  - Upewnij się, że podczas tankowania generatora paliwo nie rozlewa się na silnik lub rurę wydechową.
  - Nigdy nie używaj generatora podczas deszczu lub śniegu.
  - Nigdy nie dotykaj generatora mokrymi rękami.
  - Chron się przed niebezpieczeństwem elektrycznym. Podczas pracy na zewnątrz należy używać wyłącznie przedłużaczy dopuszczonych do użytku na zewnątrz i odpowiednio oznakowanych (H07RN..).
  - W przypadku korzystania z przedłużaczy lub ruchomych sieci dystrybucyjnych wartość rezystancji nie może przekraczać 1,5  $\Omega$ . Jako wartość odniesienia, kable o przekroju 1,5 mm<sup>2</sup> nie powinny być dłuższe niż 60 m długości, a kable o przekroju 2,5 mm<sup>2</sup> nie powinny być dłuższe niż 100 m.
  - Nie wolno dokonywać żadnych zmian w ustawieniach silnika lub generatora.
  - Prace naprawcze i regulacyjne mogą być wykonywane wyłącznie przeprowadzane przez upoważniony, przeszkolony personel.
  - Nie tankuj ani nie opróżniaj zbiornika w pobliżu otwartych światła, ognia lub iskier. Nie pal!
  - Nie dotykaj części napędzanych mechanicznie lub gorących. Nie zdejmuj osłon zabezpieczających.
  - Nie wystawiaj narzędzi na działanie wilgoci lub kurzu. Dopuszczalna temperatura otoczenia – 10 do + 40 °C, max. wysokość nad poziomem morza 1000 m, wilgotność względna: 90 % (bez kondensacji)
  - Generator napędzany jest silnikiem spalinowym, który wytwarza ciepło w obszarze wydechu (po przeciwnej stronie gniazd) i wylot spalin. Dlatego należy trzymać się z dala od tych powierzchni ze względu na ryzyko poparzenia skóry.
  - Paliwo jest łatwopalne i wysoce łatwopalne. Nie uzupełniać podczas pracy.
- 
- Niektóre części tłokowego silnika spalinowego wewnętrznego spalania są gorące i mogą spowodować oparzenia. Należy przestrzegać ostrzeżeń umieszczonych na agregacie prądotwórczym.
  - W przypadku montażu w pomieszczeniach wentylowanych należy przestrzegać dodatkowych wymagań dotyczących ochrony przeciwpożarowej i przeciwwybuchowej.
  - Przed użyciem należy sprawdzić agregat prądotwórczy i jego wyposażenie elektryczne (w tym kable i złącza wtykowe), aby upewnić się, że nie są wadliwe.
  - Agregat prądotwórczy nie może być nigdy podłączony do żadnego innego źródła energii elektrycznej, takiego jak zasilanie elektryczne z zakładu energetycznego. W szczególnych przypadkach, gdy planowane jest wykonanie rezerwowego podłączenia do istniejących instalacji elektrycznych, może ono być wykonane wyłącznie przez wykwalifikowanego elektryka, uwzględniającego różnice między eksploatowanym sprzętem wykorzystywanym w publicznej sieci elektroenergetycznej a wykorzystywanym do eksploatacji zespół prądotwórczy. Wymaganiem tej części ISO 8528 jest, aby różnice były podane w instrukcjach.

- Ze względu na duże obciążenia mechaniczne należy stosować wyłącznie wytrzymałe kable z izolacją gumową (zgodnie z IEC 60245-4) lub równoważne należy używać sprzętu.
- Ostrzeżenie! Należy przestrzegać przepisów dotyczących bezpieczeństwa elektrycznego obowiązujących na obszarze, na którym używane są zespoły prądotwórcze.
- Ostrzeżenie! Przestrzegać wymagań, które należy spełnić i środków ostrożności, które należy podjąć w przypadku przywracania zasilania do systemu za pomocą zespołów prądotwórczych w zależności od środków bezpieczeństwa dla systemu oraz obowiązujących dyrektyw i wytycznych.
- Zespoły prądotwórcze powinny być używane wyłącznie do mocy znamionowej w znamionowych warunkach otoczenia. Jeśli zespół prądotwórczy jest używany w warunkach, które nie spełniają warunków odniesienia wymaganych przez ISO 8528-8 i jeśli wpływa to negatywnie na chłodzenie silnika lub generator, np. w wyniku pracy w obszarach o ograniczonym dostępie wydajność musi zostać zmniejszona. Informacje należy podać w celu poinformowania użytkownika o wymaganej redukcji mocy w wyniku wyższych temperatur, wysokości montażu i wilgotności powietrza w porównaniu z warunkami odniesienia.
- Podane w danych technicznych wartości poziomu mocy akustycznej (LWA) i poziomu ciśnienia akustycznego (LWM) są wartościami emisji i niekoniecznie wiarygodnymi wartościami w miejscu pracy. Ponieważ istnieje korelacja między poziomami emisji i imisji, wartości te nie stanowią wiarygodnej podstawy do podjęcia decyzji o ewentualnych dodatkowych środkach ostrożności. Czynniki wpływającymi na rzeczywisty poziom imisji użytkownika są właściwości obszaru pracy, inne źródła dźwięku itp., liczba maszyn i innych procesów w pobliżu, a także czas, w którym operator jest narażony na hałas. Ponadto dopuszczalny poziom imisji może się różnić w zależności od kraju. Niemniej jednak dzięki tym informacjom użytkownik jest w stanie dokonać lepszej oceny związanych z tym zagrożeń i ryzyka.
- Nigdy nie używaj wadliwego lub uszkodzonego sprzętu elektrycznego (dotyczy to również przedłużaczy i połączeń wtykowych).
- Przewody zasilające i podłączone urządzenia muszą być w idealnym stanie.
- Generator może być używany tylko z urządzeniami, których specyfikacje napięcia są zgodne z napięciem wyjściowym generatora.
- Nigdy nie podłączaj generatora do źródła zasilania (gniazdka).
- Długość kabla do konsumenta powinna być jak najkrótsza.
- Zanieczyszczone materiały eksploatacyjne i eksploatacyjne należy oddać do odpowiedniego punktu zbiórki.
- Poddaj recyklingowi materiały opakowaniowe, metal i tworzywa sztuczne.

## **2. Układ i dostarczone elementy**

### **2.1 Układ (Rys. 1-3)**

1. Wskaźnik zbiornika
2. Pokrywa zbiornika
3. 1 x gniazdko 230 V~
4. Uziemienie
5. Dioda LED Wyzwalacz bezpieczeństwa 230 V
6. Woltomierz
7. Śruba wlewu oleju
8. Śruba spustowa oleju
9. Dioda LED Wyłącznik braku oleju
10. Włącznik/wyłącznik
11. Dźwignia ssania
12. Rozrusznik rewersyjny
13. Kurek benzyny
14. Klucz do świec zapłonowych
15. Lejek wlewu oleju
16. LED 230V AC

## 2.2 Dostarczone elementy

Proszę sprawdzić, czy artykuł jest kompletny zgodnie z opisem w zakresie dostawy. Jeśli brakuje części, skontaktuj się z naszym centrum serwisowym lub punkcie sprzedaży, w którym dokonali Państwo zakupu najpóźniej w ciągu 5 dni roboczych od dnia zakupu produktu i po okazaniu ważnego dowodu zakupu. Należy również zapoznać się z tabelą gwarancji w informacjach serwisowych na końcu instrukcji obsługi.

- Otworzyć opakowanie i ostrożnie wyjąć sprzęt.
- Usunąć materiały opakowaniowe oraz wszelkie opakowania i/lub zabezpieczenia transportowe (jeśli są dostępne).
- Sprawdź, czy wszystkie elementy są dostarczone.
- Sprawdź sprzęt i akcesoria pod kątem uszkodzeń transportowych.
- W miarę możliwości prosimy o zachowanie opakowania do końca okresu gwarancyjnego.

### **Niebezpieczeństwo!**

**Sprzęt i materiały opakowaniowe nie są zabawkami. Nie pozwalaj dzieciom bawić się plastikowymi torbami, foliami lub małymi częściami. Istnieje niebezpieczeństwo połknięcia lub uduszenia!**



### 3. Właściwe użytkowanie

Urządzenie przeznaczone jest do zastosowań zasilanych ze źródła prądu przemiennego 230 V $\sim$ . Ponadto, jeśli dostępne jest złącze USB, można je wykorzystać do pracy z napięciem 5 V DC. Należy przestrzegać ograniczeń zawartych w informacjach dotyczących bezpieczeństwa. Generator przeznaczony jest do zasilania elektronarzędzi i źródeł światła w energię elektryczną. W przypadku zastosowania innych urządzeń należy również sprawdzić ich przydatność zgodnie z odpowiednimi instrukcjami producenta, ponieważ producent może wprowadzić dodatkowe ograniczenia dotyczące użytkowania z generatorami. W razie wątpliwości należy zwrócić się do autoryzowanego sprzedawcy danego sprzętu.

Sprzętu należy używać wyłącznie zgodnie z jego przeznaczeniem. Każde inne użycie uważane jest za nadużycie. Użytkownik/operator, a nie producent, ponosi odpowiedzialność za wszelkie szkody lub obrażenia wszelkiego rodzaju powstałe w wyniku tego. Należy pamiętać, że nasze urządzenia nie zostały zaprojektowane do zastosowań komercyjnych, handlowych lub przemysłowych. Nasza gwarancja zostanie unieważniona, jeśli maszyna będzie używana w działalności komercyjnej, handlowej lub przemysłowej lub do równoważnych celów.

### 4. Dane techniczne

Generator .....	Falownik
Stopień ochrony: .....	IP 23M
Ciągła moc znamionowa Prated (S1): .....	1000 W/230 V $\sim$
Maksymalna moc Pmax (S2 5 min).....	0,1100 W/230 V $\sim$
Napięcie znamionowe Uznane: .....	230 V $\sim$
Prąd znamionowy Iznamionowy: .....	4,35 A (230 V $\sim$ )
Częstotliwość znamionowa: .....	50 Hz
Konstrukcja silnika napędowego: .....	4-suwowy, chłodzony powietrzem
Pojemność skokowa: .....	79 cm <sup>3</sup>
Maks. moc: .....	1,4 kW / 1,9 KM
Paliwo: .....	zwykła benzyna bezołowiowa (E10)
Pojemność baku: .....	0,6,5 litra
Olej silnikowy: .....	ok . 0,35 litra
Zużycie przy 2/3 załadunku: .....	ok. 1,2 l/godz
Waga: .....	21 kg
Poziom ciśnienia akustycznego LpA: .....	73,63 dB(A)
Poziom mocy akustycznej LWA: K niepewność .....	95dB(A)/ 1,52dB(A)
Współczynnik mocy cos $\varphi$ : .....	1
Klasa mocy: .....	G3
Maks. temperatura: .....	40°C
Maks. wysokość (n.p.m.): .....	1000 m
Świeca zapłonowa: .....	LD E6TC

### **Tryb pracy S1 (praca ciągła)**

Maszyna może pracować w sposób ciągły z podaną mocą wyjściową.

### **Tryb pracy S2 (praca tymczasowa)**

Maszyna może pracować chwilowo z podaną mocą wyjściową (5 min.). Następnie należy na chwilę zatrzymać maszynę, aby zapobiec jej przegrzaniu (5 min.).

## **5. Przed uruchomieniem sprzętu**

### **5.1 Bezpieczeństwo elektryczne:**

- Przewody zasilające i podłączone urządzenia muszą być w idealnym stanie.
- Generator może być używany tylko z urządzeniami, których specyfikacje napięcia są zgodne z napięciem wyjściowym generatora.
- Nigdy nie podłączaj generatora do źródła zasilania (gniazdka).
- Długość kabla do konsumenta powinna być jak najkrótsza.

### **5.2 Ochrona środowiska**

- Zanieczyszczone materiały eksploatacyjne i eksploatacyjne należy oddać do odpowiedniego punktu zbiórki.
- Poddaj recyklingowi materiały opakowaniowe, metal i tworzywa sztuczne.

### **5.3 Podłączanie do uziemienia**

Obudowa może być uziemiona w celu rozładowania ładunków elektrostatycznych. W tym celu podłącz jeden koniec kabla do uziemienia generatora (rys. 4), a drugi koniec do zewnętrznego uziemienia (np. pręta uziemiającego).

## **6. Działanie**

Ważne! Przed uruchomieniem silnika należy uzupełnić olej silnikowy i paliwo.

- Sprawdź poziom paliwa i w razie potrzeby uzupełnij
- Upewnij się, że generator ma wystarczającą wentylację
- Upewnij się, że przewód zapłonowy jest przymocowany do świecy zapłonowej
- Sprawdź bezpośrednie sąsiedztwo generatora
- Odłącz wszelkie urządzenia elektryczne, które może być już podłączony do generatora

## 6.1 Uruchomienie silnika

- Otworzyć kurek benzyny (13).
- Przesuń włącznik/wyłącznik (10) do pozycji klawiszem „ON”.
- Przesuń dźwignię ssania (11) do pozycji IŘI.
- Uruchom silnik za pomocą rozrusznika nawrotnego (12), pociągając mocno za uchwyt. Jeśli silnik nie uruchomi się, ponownie pociągnij za uchwyt.
- Po uruchomieniu silnika ponownie przesunąć dźwignię ssania (11).

### Ważne!

Podczas uruchamiania za pomocą rozrusznika rezerwowego silnik może nagle odbić się podczas rozruchu, co może spowodować obrażenia dłoni. Podczas uruchamiania urządzenia należy nosić rękawice ochronne.

## 6.2 Podłączanie odbiorników do generatora

- Podłącz sprzęt, którego chcesz używać gniazda 230 V $\sim$  (3).
- Generator nadaje się wyłącznie do urządzeń zasilanych napięciem 230 V $\sim$  AC.
- Nie podłączaj generatora do sieci domowej, ponieważ może to spowodować uszkodzenie samego generatora lub innych urządzeń elektrycznych w domu.

Uwaga: Niektóre urządzenia elektryczne (wyrzynarki, wiertarki itp.) mogą zużywać więcej energii, gdy są używane w trudnych warunkach.

W razie wątpliwości skonsultuj się z producentem urządzenia.

## 6.3 Zabezpieczenie przed przeciążeniem 2 gniazda 230 V

Ważne! Generator jest wyposażony w wyłącznik przeciążeniowy.

Spowoduje to wyłączenie gniazd (3). Gniazda (3) można ponownie uruchomić, naciskając wyłącznik przeciążeniowy (5).

### Ważne!

Jeśli tak się stanie, zmniejsz moc pobieraną z generatora lub usuń wszelkie wadliwie podłączone urządzenia.

### Ważne!

Uszkodzone wyłączniki przeciążeniowe należy wymieniać wyłącznie na wyłączniki przeciążeniowe o identycznej konstrukcji i o tych samych parametrach. Jeśli konieczna jest naprawa, skontaktuj się z centrum obsługi klienta.

## 6.4 Wyłączanie silnika

- Przed wyłączeniem generatora pozwól mu pracować przez chwilę bez odbiorników, aby mógł się „ochłodzić”
- Kluczykiem przestawić włącznik/wyłącznik (10) do pozycji „OFF”.
- Zamknij kurek benzyny.

## 7. Czyszczenie, konserwacja, przechowywanie i zamawianie części zamiennych

Wyłącz silnik i zdejmij nasadkę świecy zapłonowej ze świecy zapłonowej przed przystąpieniem do jakichkolwiek prac związanych z czyszczeniem i konserwacją sprzętu.

### Uwaga

Natychmiast wyłącz maszynę i skontaktuj się z serwisem:

- W przypadku nietypowych wibracji lub hałasu
- Jeśli silnik wydaje się być przeciążony lub przerywa zapłon

### 7.1 Czyszczenie

- Wszystkie urządzenia zabezpieczające, otwory wentylacyjne i obudowę silnika należy w miarę możliwości utrzymywać w stanie wolnym od brudu i kurzu. Wytrzyj urządzenie czystą szmatką lub przedmuchać sprężonym powietrzem pod niskim ciśnieniem.
- Zalecamy czyszczenie urządzenia natychmiast po każdym zakończeniu korzystania z niego.
- Regularnie czyść sprzęt wilgotną ściereczką i delikatnym mydłem. Nie używaj środków czyszczących ani rozpuszczalników; mogą one zaatakować plastikowe części urządzenia. Upewnić się, że do urządzenia nie przedostała się woda.

### 7.2 Filtr powietrza

W związku z tym prosimy również o zapoznanie się z serwisem Informacja.

- Regularnie czyścić filtr powietrza i wymieniać go w razie potrzeby (Rys. 5/6).
- Wyjąć elementy filtrujące (Rys. 6/A)
- Do czyszczenia elementów nie należy używać ściernych środków czyszczących ani benzyny.
- Wyczyść elementy stukając nimi o płaską powierzchnię. W przypadku uporczywych zabrudzeń należy najpierw wyczyścić wodą z mydłem, następnie spłukać czystą wodą i wysuszyć na powietrzu.
- Zmontować w odwrotnej kolejności

### 7.3. Świeca zapłonowa

Po 20 godzinach pracy sprawdź świecę zapłonową pod kątem brudu i brudu i w razie potrzeby wyczyść ją szczotką z drutu miedzianego. Następnie serwisować świecę zapłonową po każdych 50 godzinach pracy.

- Ściągnij nasadkę świecy zapłonowej, przekręcając ją.
  - Wyjąć świecę zapłonową (Rys. 7/D).
- dostarczony klucz do świec zapłonowych.
- Zmontować w odwrotnej kolejności

### 7.4 Wymiana oleju i sprawdzanie poziomu oleju (przed użyciem maszyny)

**Olej silnikowy najlepiej wymieniać, gdy silnik ma temperaturę roboczą.**

- Ustaw generator na lekko nachylonej powierzchni, tak aby korek spustowy oleju znajdował się na dolnym końcu.
- Otworzyć korek wlewu oleju.
- Otworzyć korek spustowy oleju i spuścić gorący olej silnikowy do miski ociekowej.
- Po wypłynięciu starego oleju zakręcić korek spustowy oleju i ponownie ustawić generator na równym podłożu
- Wlej olej silnikowy do górnego oznaczenia na miarce poziomu oleju.
- Ważne: Nie wkręcaj prętowego wskaźnika poziomu oleju, aby sprawdzić poziom oleju, po prostu włóż go do gwintu.
- Odpowiednio utylizować zużyty olej.

### 7.5 Automatyczne odcięcie oleju

Automatyczne odcięcie oleju reaguje, gdy w silniku jest za mało oleju. W takim przypadku uruchomienie silnika nie będzie możliwe lub wyłączy się on automatycznie po krótkim czasie. Nie można go ponownie uruchomić, dopóki olej silnikowy nie zostanie uzupełniony (patrz punkt 7.4).

### 7.6 Konserwacja

- Wewnątrz urządzenia nie ma części wymagających dodatkowej konserwacji.

### 7.7 Przechowywanie

- Pozostaw maszynę do ostygnięcia (ok. 5 minut).
- Oczyszczyć zewnętrzną obudowę maszyny.
- Przechowuj maszynę w chłodnym, suchym miejscu, z dala od źródeł zapłonu i substancji łatwopalnych.

## 7.8 Zamawianie części zamiennych:

Przy zamawianiu części zamiennych prosimy o podanie następujących danych:

- Typ maszyny
- Numer artykułu maszyny
- Numer identyfikacyjny maszyny
- Numer części zamiennej wymaganej części

Najnowsze ceny i informacje można znaleźć na stronie [www.Einhell-Service.com](http://www.Einhell-Service.com)

## 8. Utylizacja i recykling

Sprzęt jest dostarczany w opakowaniu zabezpieczającym przed uszkodzeniem w transporcie. Surowce w tym opakowaniu mogą być ponownie wykorzystane lub poddane recyklingowi. Sprzęt i jego akcesoria wykonane są z różnego rodzaju materiałów, takich jak metal i tworzywa sztuczne. Nigdy nie wyrzucaj wadliwego sprzętu do śmieci domowych. Sprzęt należy oddać do odpowiedniego punktu zbiórki w celu właściwej utylizacji. Jeśli nie wiesz, gdzie znajduje się taki punkt zbiórki, powinieneś zapytać w swoich lokalnych urzędach.

## 9. Transport

- Używaj uchwytu do przenoszenia generatora i używaj go do przenoszenia generatora.
- Transportuj urządzenie tylko trzymając za uchwyt transportowy.
- Chroń sprzęt przed nieoczekiwanymi uderzeniami i wibracjami.

### Tylko dla krajów UE

#### Nigdy nie umieszczaj elektronarzędzi w odpadach domowych.

Aby zachować zgodność z Dyrektywą Europejską 2012/19/WE dotyczącą zużytego sprzętu elektrycznego i elektronicznego oraz jej implementacją do prawa krajowego, stare elektronarzędzia należy oddzielić od innych odpady i usuwane w sposób przyjazny dla środowiska, m.in. poprzez oddanie do punktu recyklingu. Recykling jako alternatywa dla żądania zwrotu: Jako alternatywę dla zwrotu sprzętu do producenta, właściciel sprzętu elektrycznego musi upewnić się, że sprzęt został właściwie zutylizowany, jeśli nie chce go dłużej zatrzymać. Stary sprzęt można zwrócić do odpowiedniego punktu zbiórki, który zutylizuje go zgodnie z krajowymi przepisami dotyczącymi recyklingu i utylizacji odpadów. Nie dotyczy to żadnych akcesoriów ani pomocy bez elementów elektrycznych dostarczanych ze starym sprzętem. Przedruk lub powielanie w jakikolwiek inny sposób, w całości lub w części, dokumentacji i dokumentów towarzyszących produktom jest dozwolone tylko za wyraźną zgodą Einhell Germany AG. Z zastrzeżeniem zmian technicznych

## 10. Rozwiązywanie problemów

Błąd	Możliwa przyczyna	Rozwiązanie
Silnik nie uruchamia się	Automatyczne odcięcie oleju nie zadziałało Zanieczyszczona świeca zapłonowa Brak paliwa	Sprawdź poziom oleju, uzupełnij olej silnikowy Oczyść lub wymień świecę zapłonową (odstęp elektrod 0,6 mm) Zatankuj / zleć sprawdzenie kurka benzyny
Generator ma za niskie napięcie lub nie ma go wcale	Uszkodzony kontroler lub kondensator Zanieczyszczony filtr powietrza	Skontaktuj się ze sprzedawcą Wyczyść lub wymień filtr

### Informacje serwisowe

Posiadamy kompetentnych partnerów serwisowych we wszystkich krajach wymienionych w certyfikacie gwarancyjnym, których dane kontaktowe znajdują się również w certyfikacie gwarancyjnym. Partnerzy ci pomogą we wszystkich zgłoszeniach serwisowych, takich jak naprawy, zamówienia części zamiennych i zużywających się lub zakup materiałów eksploatacyjnych.

Należy pamiętać, że następujące części tego produktu podlegają normalnemu lub naturalnemu zużyciu i dlatego są one również wymagane do użytku jako materiały eksploatacyjne.

\* Niekoniecznie objęte zakresem dostawy!

W przypadku wystąpienia wad lub usterek prosimy o zgłoszenie problemu w Internecie pod adresem [www.Einhell-Service.com](http://www.Einhell-Service.com).

Upewnij się, że dokładnie opisujesz problem i we wszystkich przypadkach odpowiadasz na następujące pytania:

- Czy sprzęt w ogóle działał, czy od początku był wadliwy? • Czy zauważyłeś coś (objaw lub usterkę) przed awarią?
  - Jaką awarię ma Twoim zdaniem sprzęt (główny objaw)?
- Opisz tę usterkę.

Certyfikat gwarancji  
Szanowny Kliencie,

Wszystkie nasze produkty przechodzą rygorystyczne kontrole jakości, aby upewnić się, że dotrą do Ciebie w idealnym stanie. W mało prawdopodobnym przypadku wystąpienia usterki w urządzeniu prosimy o kontakt z naszym działem serwisowym pod adresem podanym na karcie gwarancyjnej. Możesz również skontaktować się z nami telefonicznie, korzystając z podanego numeru serwisowego. Proszę zwrócić uwagę na następujące warunki, na jakich można zgłaszać roszczenia gwarancyjne:

1. Niniejsze warunki gwarancji dotyczą wyłącznie konsumentów, tj. osób fizycznych, które nie zamierzają używać tego produktu ani do działalności komercyjnej, ani do jakiegokolwiek innej działalności na własny rachunek. Niniejsze warunki gwarancji regulują dodatkowe usługi gwarancyjne, które wymieniony poniżej producent obiecuje nabywcom swoich nowych produktów w uzupełnieniu ich ustawowych praw gwarancyjnych. Niniejsza gwarancja nie ma wpływu na ustawowe roszczenia gwarancyjne. Nasza gwarancja jest dla Ciebie bezpłatna.

2. Usługi gwarancyjne obejmują wyłącznie wady wynikające z wad materiałowych lub produkcyjnych produktu zakupionego u producenta wymienionego poniżej i ograniczają się do usunięcia wspomnianych wad produktu lub wymiany produktu, w zależności od tego, co preferujemy. Należy pamiętać, że nasze urządzenia nie są przeznaczone do zastosowań komercyjnych, handlowych lub profesjonalnych. Umowa gwarancyjna nie zostanie zawarta, jeśli urządzenie było używane w działalności komercyjnej, handlowej lub przemysłowej lub było narażone na podobne obciążenia w okresie gwarancyjnym.

3. Gwarancją nie są objęte: - Uszkodzenia urządzenia spowodowane nieprzestrzeganiem instrukcji montażu lub w wyniku nieprawidłowej instalacji, nieprzestrzegania instrukcji obsługi (np. podłączenie do niewłaściwego napięcia lub prądu sieciowego) typu) lub nieprzestrzegania instrukcji dotyczących konserwacji i bezpieczeństwa lub narażenie urządzenia na działanie nietypowych warunków środowiskowych lub brak pielęgnacji i konserwacji.

- Uszkodzenia urządzenia spowodowane nadużyciem lub nieprawidłowym użytkowaniem (np. przeciążeniem urządzenia lub użyciem lub niezatwierdzonymi narzędziami lub akcesoriami), przedostaniem się do urządzenia ciał obcych (takich jak piasek, kamienie lub kurz, uszkodzenia transportowe), użyciem siły lub uszkodzeń spowodowanych siłami zewnętrznymi (na przykład przez upuszczenie).

- Uszkodzenia urządzenia lub jego części spowodowane normalnym lub naturalnym zużyciem lub normalnym użytkowaniem urządzenia.



4. Gwarancja obowiązuje przez okres 24 miesięcy licząc od daty zakupu urządzenia. Roszczenia gwarancyjne należy zgłaszać przed upływem okresu gwarancyjnego w ciągu dwóch tygodni od zauważenia wady. Po upływie okresu gwarancyjnego żadne roszczenia gwarancyjne nie będą uwzględniane. Pierwotny okres gwarancji pozostaje ważny dla urządzenia nawet po przeprowadzeniu naprawy lub wymianie części. W takich przypadkach wykonane prace lub zamontowane części nie spowodują przedłużenia okresu gwarancji, a nowa gwarancja nie będzie aktywna na wykonaną pracę lub zamontowane części. Dotyczy to również korzystania z usługi na miejscu.

5. W celu zgłoszenia reklamacji w ramach gwarancji należy zarejestrować wadliwe urządzenie pod adresem:

www.Einhell-Service.com. Zachowaj rachunek lub inny dowód zakupu nowego urządzenia. Urządzenia zwrócone bez dowodu zakupu lub bez tabliczki znamionowej nie będą objęte gwarancją, ponieważ prawidłowa identyfikacja nie będzie możliwa. Jeśli wada jest objęta naszą gwarancją, przedmiot zostanie natychmiast naprawiony i zwrócony do Ciebie lub wyślemy Ci nowy zamiennik. Oczywiście z przyjemnością oferujemy również odpłatną naprawę wszelkich usterek, które nie są objęte zakresem niniejszej gwarancji lub urządzeń, które nie są już objęte gwarancją. Aby skorzystać z tej usługi, prosimy o przesłanie urządzenia na nasz adres serwisowy. Należy również zapoznać się z ograniczeniami niniejszej gwarancji dotyczącymi części zużywających się, materiałów eksploatacyjnych i brakujących części, jak określono w informacjach serwisowych w niniejszej instrukcji obsługi.

**Informacje dotyczące utylizacji****a) Produkt**

Urządzenie elektroniczne są odpadami do recyklingu i nie wolno wyrzucać ich z odpadami gospodarstwa domowego. Pod koniec okresu eksploatacji, dokonaj utylizacji produktu zgodnie z odpowiednimi przepisami ustawowymi. Wyjmij włożony akumulator i dokonaj jego utylizacji oddzielnie

**b) Akumulatory**

Ty jako użytkownik końcowy jesteś zobowiązany przez prawo (rozporządzenie dotyczące baterii i

akumulatorów) aby zwrócić wszystkie zużyte akumulatory i baterie.

Pozbywanie się tych elementów w odpadach domowych jest prawnie zabronione.

Zanieczyszczone akumulatory są oznaczone tym symbolem, aby wskazać, że unieszkodliwianie odpadów w domowych jest zabronione. Oznaczenia dla metali ciężkich są następujące: Cd = kadm, Hg = rtęć, Pb = ołów (nazwa znajduje się na akumulatorach, na przykład pod symbolem kosza na śmieci po lewej stronie).

<http://www.conrad.pl>