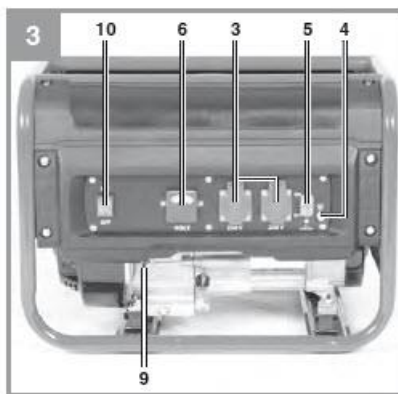
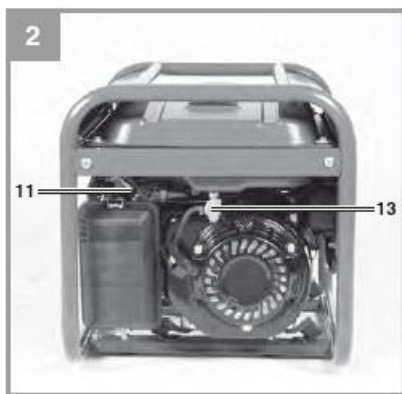
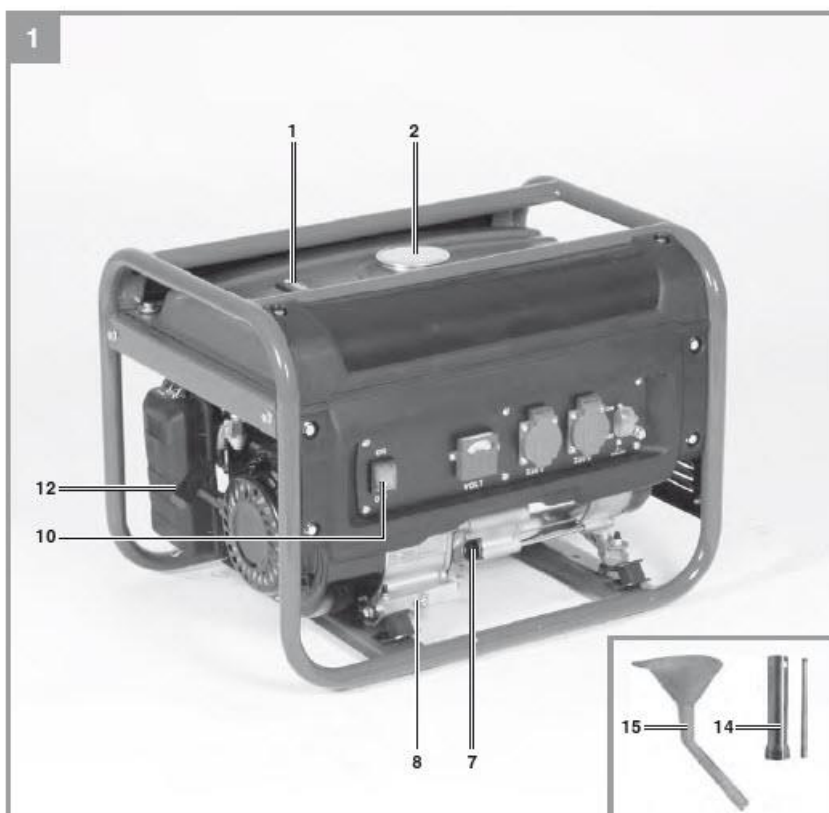


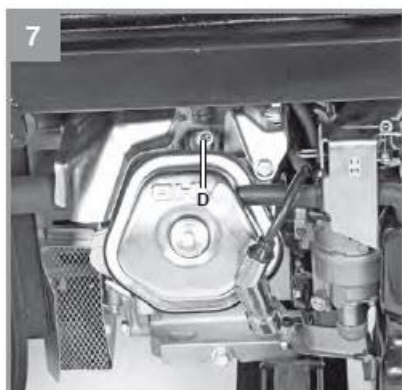
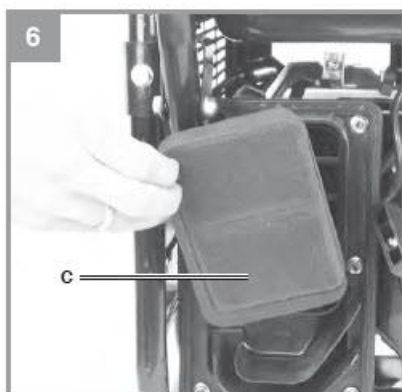
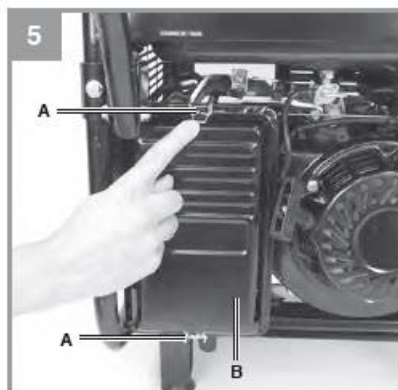
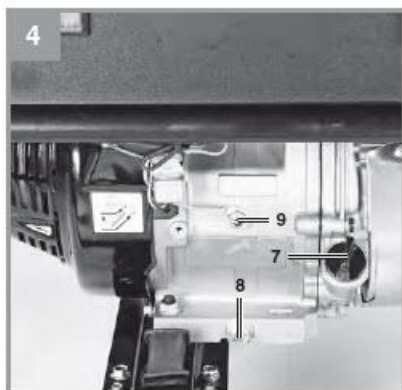
INSTRUKCJA OBSŁUGI

Nr produktu 2618504

**Agregat prądotwórczy Einhell TC-PG
25/1/E5, 2100 W, 230 V**







Niebezpieczeństwo!

Podczas korzystania z urządzenia należy przestrzegać kilku środków ostrożności, aby uniknąć obrażeń i uszkodzeń. Prosimy o dokładne zapoznanie się z całą instrukcją obsługi i zasadami bezpieczeństwa. Przechowuj tę instrukcję w bezpiecznym miejscu, aby informacje były dostępne przez cały czas. W przypadku przekazania urządzenia innej osobie należy przekazać również niniejszą instrukcję obsługi i przepisy bezpieczeństwa. Nie ponosimy żadnej odpowiedzialności za szkody lub wypadki powstałe w wyniku nieprzestrzegania tych instrukcji i zasad bezpieczeństwa. Objasnienie znaków ostrzegawczych na maszynie (Rys. 8)

1. Niebezpieczeństwo! Przeczytaj instrukcję obsługi.
2. Ostrzeżenie! Gorące części. Zachowaj dystans.
3. Niebezpieczeństwo! Wyłącz silnik przed tankowaniem.
4. Niebezpieczeństwo! Gazy spalinowe z generatora są toksyczne. Ryzyko zatrucia.
5. Niebezpieczeństwo! Nigdy nie pracuj w niewentylowanych pomieszczeniach.
6. Uważaj na materiały łatwopalne.
7. Uważaj na napięcie elektryczne.

1. Przepisy bezpieczeństwa

Niebezpieczeństwo!

Przeczytaj wszystkie przepisy i instrukcje dotyczące bezpieczeństwa. Wszelkie błędy popełnione w przestrzeganiu zasad bezpieczeństwa i instrukcji mogą spowodować porażenie prądem, pożar i/lub poważne obrażenia. Wszystkie przepisy bezpieczeństwa i instrukcje należy przechowywać w bezpiecznym miejscu do wykorzystania w przyszłości.

- Nie wolno dokonywać żadnych zmian w generatorze.
- Do konserwacji wolno używać wyłącznie oryginalnych części i akcesoria.
- Ważne: Niebezpieczeństwo zatrucia, nie wdychać wylotów.
- Dzieci należy trzymać z dala od generatora.
- Ważne: Ryzyko poparzenia. Nie dotykaj układu wydechowego ani jednostki napędowej.
- W pobliżu urządzenia należy nosić odpowiednią ochronę słuchu.
- Ważne: Benzyna i opary benzyny są łatwopalne lub wybuchowe.
- Nigdy nie używaj generatora w niewentylowanych pomieszczeniach lub w łatwopalnym sąsiedztwie. W przypadku eksploatacji generatora w pomieszczeniach o dobrej wentylacji, spaliny muszą być odprowadzane bezpośrednio na zewnątrz przez wąż odprowadzający. Ważne: Toksyczne gazy spalinowe mogą wydostawać się mimo przewodu wydechowego. Ze względu na zagrożenie pożarowe nigdy nie kieruj węża wylotowego w stronę materiałów łatwopalnych.

- Ryzyko wybuchu: Nigdy nie używaj generatora w pomieszczeniach z materiałami palnymi.
- Nie wolno zmieniać prędkości ustawionej przez producenta. Generator lub podłączony sprzęt mogą ulec uszkodzeniu.
- Zabezpieczyć generator przed przesunięciem i przewróceniem podczas transportu.
- Umieść generator w odległości co najmniej 1 m od budynków i podłączonych do niego urządzeń.
- Umieść generator w bezpiecznym, poziomym miejscu. Nie obracaj, nie przechylaj ani nie zmieniaj pozycji generatora podczas jego pracy.
- Zawsze wyłączaj silnik podczas transportu i tankowania generatora.
- Upewnij się, że podczas tankowania generatora paliwo nie rozlewa się na silnik lub rurę wydechową.
- Nigdy nie używaj generatora podczas deszczu lub śniegu.
- Nigdy nie dotykaj generatora mokrymi rękami.
- Chroń się przed niebezpieczeństwem elektrycznym. Podczas pracy na zewnątrz należy używać wyłącznie przedłużaczy dopuszczonych do użytku na zewnątrz i odpowiednio oznakowanych (H07RN..).
- W przypadku korzystania z przedłużaczy lub ruchomych sieci dystrybucyjnych wartość rezystancji nie może przekraczać 1,5 Ω . Jako wartość odniesienia, kable o przekroju 1,5 mm² nie powinny być dłuższe niż 60 m długości, a kable o przekroju 2,5 mm² nie powinny być dłuższe niż 100 m.
- Nie wolno dokonywać żadnych zmian w ustawieniach silnika lub generatora.
- Naprawy i prace regulacyjne mogą być przeprowadzane wyłącznie przez upoważniony i przeszkolony personel.
- Nie tankuj ani nie opróżniaj zbiornika w pobliżu otwartych światła, ognia lub isker. Nie pal!
- Nie dotykaj części napędzanych mechanicznie lub gorących. Nie zdejmuj osłon zabezpieczających.
- Nie wystawiaj narzędzi na działanie wilgoci lub kurzu. Dopuszczalna temperatura otoczenia – 10 do + 40 °C, max. wysokość nad poziomem morza 1000 m, wilgotność względna: 90 % (bez kondensacji)
- Generator napędzany jest silnikiem spalinowym, który wytwarza ciepło w obszarze wylotu (po przeciwnej stronie króćców) i wylotu spalin. Dlatego należy trzymać się z dala od tych powierzchni ze względu na ryzyko poparzenia skóry.
- Paliwo jest łatwopalne i wysoce łatwopalne. Nie uzupełniać podczas pracy.
- Niektóre części tłokowego silnika spalinowego są gorące i mogą spowodować oparzenia. Należy przestrzegać ostrzeżeń umieszczonych na agregacie prądotwórczym.
- W przypadku montażu w pomieszczeniach wentylowanych należy przestrzegać dodatkowych wymagań dotyczących ochrony przeciwpożarowej i przeciwwybuchowej.
- Przed użyciem należy sprawdzić agregat prądotwórczy i jego wyposażenie elektryczne (w tym kable i złącza wtykowe), aby upewnić się, że nie są wadliwe.
- Agregat prądotwórczy nie może być nigdy podłączony do żadnego innego źródła energii elektrycznej, takiego jak zasilanie elektryczne z zakładu energetycznego. W szczególnych przypadkach, gdy planowane jest wykonanie rezerwowego podłączenia do istniejących instalacji elektrycznych, może ono być wykonane wyłącznie przez wykwalifikowanego elektryka, uwzględniającego różnice między eksploatowanym sprzętem wykorzystywanym w publicznej sieci elektroenergetycznej a wykorzystywanym do eksploatacji zespół prądotwórczy. Wymaganiem tej części ISO 8528 jest, aby różnice były podane w instrukcjach.

- Ze względu na duże obciążenia mechaniczne należy stosować wyłącznie wytrzymałe przewody z izolacją gumową (zgodnie z normą IEC 60245-4) lub równoważne wyposażenie.
- Ostrzeżenie! Należy przestrzegać przepisów dotyczących bezpieczeństwa elektrycznego obowiązujących na obszarze, na którym używane są zespoły prądotwórcze.

Ostrzeżenie! Przestrzegać wymagań, które należy spełnić i środków ostrożności, które należy podjąć w przypadku przywracania zasilania do systemu za pomocą zespołów prądotwórczych w zależności od środków bezpieczeństwa dla systemu oraz obowiązujących dyrektyw i wytycznych.

- Zespoły prądotwórcze powinny być używane wyłącznie do mocy znamionowej w znamionowych warunkach otoczenia. Jeżeli zespół prądotwórczy jest użytkowany w warunkach niespełniających warunków odniesienia wymaganych przez ISO 8528-8 i jeżeli wpływa to negatywnie na chłodzenie silnika lub generatora, np. w wyniku pracy w obszarach o ograniczonym dostępie wydajność musi zostać zmniejszona. Należy podać informacje informujące użytkownika o wymaganej redukcji mocy w wyniku wyższych temperatur, wysokości instalacji i wilgotności powietrza w porównaniu do warunków odniesienia.

- Podane w danych technicznych wartości poziomu mocy akustycznej (LWA) i poziomu ciśnienia akustycznego (LWM) są wartościami emisji i niekoniecznie wiarygodnymi wartościami w miejscu pracy. Ponieważ istnieje korelacja między poziomami emisji i imisji, wartości te nie stanowią wiarygodnej podstawy do podjęcia decyzji o ewentualnych dodatkowych środkach ostrożności. Czynniki wpływającymi na rzeczywisty poziom imisji użytkownika są właściwości obszaru pracy, inne źródła dźwięku itp., liczba maszyn i innych procesów w pobliżu, a także czas, w którym operator jest narażony na hałas. Ponadto dopuszczalny poziom imisji może się różnić w zależności od kraju. Niemniej jednak dzięki tym informacjom użytkownik jest w stanie dokonać lepszej oceny związanych z tym zagrożeń i ryzyka.

- Nigdy nie używaj wadliwego lub uszkodzonego sprzętu elektrycznego (dotyczy to również przedłużaczy i połączeń wtykowych).
- Przewody zasilające i podłączone urządzenia muszą być w idealnym stanie.
- Generator może być używany tylko z urządzeniami, których specyfikacje napięcia są zgodne z napięciem wyjściowym generatora.
- Nigdy nie podłączaj generatora do źródła zasilania (gniazdka).
- Długość kabla do konsumenta powinna być jak najkrótsza.
- Zanieczyszczone materiały eksploatacyjne i eksploatacyjne należy oddać do odpowiedniego punktu zbiórki.
- Poddaj recyklingowi materiały opakowaniowe, metal i tworzywa sztuczne.

2. Układ i dostarczone elementy

2.1 Układ (Rys. 1-3)

1. Wskaźnik zbiornika
2. Pokrywa zbiornika
3. 2 gniazda 230 V~
4. Uziemienie
5. Wyzwalacz zabezpieczający 230 V
6. Woltomierz
7. Śruba wlewu oleju
8. Śruba spustowa oleju
9. Wyłącznik braku oleju
10. Włącznik/wyłącznik
11. Dźwignia ssania
12. Rozrusznik rewersyjny
13. Kurek benzyny
14. Klucz do świec zapłonowych
15. Lejek wlewu oleju

2.2 Dostarczone elementy

Proszę sprawdzić, czy artykuł jest kompletny zgodnie z opisem w zakresie dostawy. W przypadku braku części prosimy o kontakt z naszym centrum serwisowym lub punktem sprzedaży, w którym dokonali Państwo zakupu, najpóźniej w ciągu 5 dni roboczych od zakupu produktu i po przedstawieniu ważnego dowodu zakupu. Należy również zapoznać się z tabelą gwarancji w informacjach serwisowych na końcu instrukcji obsługi.

- Otworzyć opakowanie i ostrożnie wyjąć sprzęt.
- Usunąć materiały opakowaniowe oraz wszelkie opakowania i/lub zabezpieczenia transportowe (jeśli są dostępne).
- Sprawdzić, czy wszystkie elementy są dostarczone.
- Sprawdzić sprzęt i akcesoria pod kątem uszkodzeń transportowych.
- W miarę możliwości prosimy o zachowanie opakowania do końca okresu gwarancyjnego.

Niebezpieczeństwo!

Sprzęt i materiały opakowaniowe nie są zabawkami. Nie pozwalaj dzieciom bawić się plastikowymi torbami, foliami lub małymi częściami. Istnieje niebezpieczeństwo połknięcia lub uduszenia!

- Oryginalna instrukcja obsługi

3. Właściwe użytkowanie

Urządzenie przeznaczone jest do zastosowań zasilanych ze źródła prądu przemiennego 230 V. Należy koniecznie przestrzegać ograniczeń zawartych w instrukcjach bezpieczeństwa. Generator przeznaczony jest do zasilania elektronarzędzi i źródeł światła w energię elektryczną. W przypadku korzystania z urządzenia z urządzeniami gospodarstwa domowego należy sprawdzić ich przydatność zgodnie z odpowiednimi instrukcjami producenta. W razie wątpliwości należy zwrócić się do autoryzowanego sprzedawcy danego urządzenia.

Sprzętu należy używać wyłącznie zgodnie z jego przeznaczeniem. Każde inne użycie uważane jest za nadużycie. Użytkownik/operator, a nie producent, ponosi odpowiedzialność za wszelkie szkody lub obrażenia wszelkiego rodzaju powstałe w wyniku tego. Należy pamiętać, że nasze urządzenia nie zostały zaprojektowane do zastosowań komercyjnych, handlowych lub przemysłowych. Nasza gwarancja zostanie unieważniona, jeśli maszyna będzie używana w działalności komercyjnej, handlowej lub przemysłowej lub do równoważnych celów.

4. Dane techniczne

Generator	Synchroniczny
Stopień ochrony:	IP 23M
Ciągła moc znamionowa Prated (S1):	2100 W/230 V~
Moc maksymalna Pmax (S2 5 min).....	0,2300 W/230 V~
Moc maksymalna Pmax (2 min).....	2400 W/230 V~
Napięcie znamionowe.....	2 x 230 V~
Prąd znamionowy.....	9,1 A (230 V ~
Częstotliwość znamionowa	50 Hz
Konstrukcja silnika napędowego.....	4-suwowy, chłodzony powietrzem
Pojemność skokowa.....	212 cm ³
Maks. Moc.....	4,15 kW / 5,6 KM
Paliwo.....	zwykła benzyna bezołowiowa (E10)
Pojemność baku.....	15 litrów
Olej silnikowy.....	ok. 0,6 litra
Zużycie przy 2/3 załadunku:	ok. 1,2 l/godz
Waga.....	37 kg
Poziom ciśnienia akustycznego LpA.....	73,36 dB(A)
Poziom mocy akustycznej LWA: /K niepewność	96dB(A)/ 1,53dB(A)
Współczynnik mocy cos φ:	1
Klasa mocy:	G1
Maks. temperatura:	40°C
Maks. wysokość (n.p.m.):	1000 m
Świeca zapłonowa:	LD F6RTC

Tryb pracy S1 (praca ciągła)

Maszyna może pracować w sposób ciągły z podaną mocą wyjściową.

Tryb pracy S2 (praca tymczasowa)

Maszyna może pracować chwilowo z podaną mocą wyjściową (5 min.). Następnie należy na chwilę zatrzymać maszynę, aby zapobiec jej przegrzaniu (5 min.).

5. Przed uruchomieniem sprzętu

5.1 Bezpieczeństwo elektryczne:

- Przewody zasilające i podłączone urządzenia muszą być w idealnym stanie.
- Generator może być eksploatowany wyłącznie z
- sprzęt, którego specyfikacje napięcia są zgodne z napięciem wyjściowym generatora.
- Nigdy nie podłączaj generatora do źródła zasilania (gniazdka).
- Długość kabla do konsumenta powinna być jak najkrótsza.

5.2 Ochrona środowiska

- Zanieczyszczone materiały eksploatacyjne i eksploatacyjne należy oddać do odpowiedniego punktu zbiórki.
- Poddaj recyklingowi materiały opakowaniowe, metal i tworzywa sztuczne.

5.3 Podłączanie do uziemienia

Obudowa może być uziemiona w celu rozładowania ładunków elektrostatycznych. W tym celu podłącz jeden koniec kabla do uziemienia generatora (rys. 4), a drugi koniec do zewnętrznego uziemienia (np. pręta uziemiającego).

6. Działanie

Ważne! Przed uruchomieniem silnika należy uzupełnić olej silnikowy i paliwo.

- Sprawdź poziom paliwa i w razie potrzeby uzupełnij
- Upewnij się, że generator ma wystarczającą wentylację
- Upewnij się, że przewód zapłonowy jest przymocowany do świecy zapłonowej
- Sprawdź bezpośrednio sąsiedztwo generatora
- Odłącz wszelkie urządzenia elektryczne, które mogą być już podłączone do generatora

6.1 Uruchomienie silnika

- Otwórz kurek benzyny (13) przekręcając go w dół
- Kluczykiem przestawić włącznik/wyłącznik (10) do pozycji „ON”.
- Przesuń dźwignię ssania (11) w położenie \emptyset .
- Uruchom silnik za pomocą rozrusznika nawrotnego (12), pociągając mocno za uchwyt. Jeśli silnik nie uruchomi się, ponownie pociągnij za uchwyt.
- Po uruchomieniu silnika ponownie przesunąć dźwignię ssania (11).

Ważne!

Podczas uruchamiania za pomocą rozrusznika rezerwowego silnik może nagle odbić się podczas rozruchu, co może spowodować obrażenia dłoni. Podczas uruchamiania urządzenia należy nosić rękawice ochronne.

6.2 Podłączanie odbiorników do generatora

- Podłącz sprzęt, którego chcesz używać, do gniazdka 230 V \sim (3).

Ważne:

Gniazda te mogą być obciążane w sposób ciągły (S1) mocą 2100 W i chwilowo (S2) maksymalnie przez 5 minut mocą 2300 W lub maksymalnie 2 minuty (przy zimnym silniku) mocą 2400 W.

- Generator nadaje się wyłącznie do urządzeń zasilanych napięciem 230 V \sim AC.
- Nie podłączaj generatora do sieci domowej, ponieważ może to spowodować uszkodzenie samego generatora lub innych urządzeń elektrycznych w domu.

Uwaga:

Niektóre urządzenia elektryczne (wyrzynarki, wiertarki itp.) mogą zużywać więcej energii, gdy są używane w trudnych warunkach. Niektóre urządzenia elektryczne (na przykład telewizory, komputery itp.) nie mogą być zasilane przez a generator. W razie wątpliwości skonsultuj się z producentem urządzenia.

6.3 Zabezpieczenie przed przeciążeniem 2 gniazda 230 V

Ważne! Generator jest wyposażony w wyłącznik przeciążeniowy.

Spowoduje to wyłączenie gniazd (3). Gniazda (3) można ponownie uruchomić, naciskając wyłącznik przeciążeniowy (5).

Ważne!

Jeśli tak się stanie, zmniejsz moc pobieraną z generatora lub usuń wszelkie wadliwie podłączone urządzenia.

Ważne!

Uszkodzone wyłączniki przeciążeniowe należy wymieniać wyłącznie na wyłączniki przeciążeniowe o identycznej konstrukcji i tych samych parametrach. Jeśli konieczna jest naprawa, skontaktuj się z centrum obsługi klienta.

6.4 Wyłączanie silnika

- Przed wyłączeniem generatora pozwól mu pracować przez chwilę bez odbiorników, aby mógł się „ochłodzić”
- Kluczykiem przestawić włącznik/wyłącznik (10) do pozycji „OFF”.
- Zamknij kurek benzyny

7. Czyszczenie, konserwacja, przechowywanie i zamawianie części zamiennych

Wyłącz silnik i zdejmij nasadkę świecy zapłonowej ze świecy zapłonowej przed przystąpieniem do jakichkolwiek prac związanych z czyszczeniem i konserwacją urządzenia.

Uwaga!

Natychmiast wyłącz maszynę i skontaktuj się z serwisem:

- W przypadku nietypowych wibracji lub hałasu
- Jeśli silnik wydaje się być przeciążony lub przerywa zapłon

7.1 Czyszczenie

- Wszystkie urządzenia zabezpieczające, otwory wentylacyjne i obudowę silnika należy w miarę możliwości utrzymywać w stanie wolnym od brudu i kurzu. Wytrzyj urządzenie czystą szmatką lub przedmuchać sprężonym powietrzem pod niskim ciśnieniem.
- Zalecamy czyszczenie urządzenia natychmiast po każdym zakończeniu korzystania z niego.
- Regularnie czyść sprzęt wilgotną ściereczką i delikatnym mydłem. Nie używaj środków czyszczących ani rozpuszczalników; mogą one zaatakować plastikowe części urządzenia. Upewnij się, czy do urządzenia nie przedostała się woda.

7.2 Filtr powietrza

W związku z tym prosimy również o zapoznanie się z informacjami serwisowymi.

- Czyścić filtr powietrza w regularnych odstępach czasu i wymieniać go w razie potrzeby.
- Otworzyć oba zatrzaski (Rys. 5/A) i zdjąć pokrywę filtra powietrza (Rys. 5/B).
- Wyjąć elementy filtra (Rys. 6/C)
- Do czyszczenia elementów nie należy używać ściernych środków czyszczących ani benzyny.
- Wyczyścić elementy stukając nimi o płaską powierzchnię. W przypadku uporczywych zabrudzeń należy najpierw wyczyścić wodą z mydłem, następnie spłukać czystą wodą i wysuszyć na powietrzu.
- Zmontować w odwrotnej kolejności

7.3. Świeca zapłonowa

Po 20 godzinach pracy sprawdź świecę zapłonową pod kątem brudu i brudu i w razie potrzeby wyczyść ją szczotką z drutu miedzianego. Następnie serwisować świecę zapłonową po każdych 50 godzinach pracy.

- Ściągnij nasadkę świecy zapłonowej, przekręcając ją.
- Wyjąć świecę zapłonową (Rys. 7/D) za pomocą dostarczonego klucza do świec.
- Zmontować w odwrotnej kolejności

7.4 Wymiana oleju i sprawdzanie poziomu oleju (przed użyciem maszyny)

Olej silnikowy najlepiej wymieniać, gdy silnik ma temperaturę roboczą.

- Ustaw generator na lekko nachylonej powierzchni, tak aby korek spustowy oleju znajdował się na dolnym końcu.
- Otworzyć korek wlewu oleju.
- Otworzyć korek spustowy oleju i spuścić gorący olej silnikowy do miski ociekowej.
- Po wypłynięciu starego oleju zakręcić korek spustowy oleju i ponownie ustawić generator na równym podłożu
- Wlej olej silnikowy do górnego oznaczenia na miarce poziomu oleju.
- Ważne: Nie wkręcaj prętowego wskaźnika poziomu oleju, aby sprawdzić poziom oleju, po prostu włóż go do gwintu.
- Odpowiednio utylizuj zużyty olej.

7.5 Automatyczne odcięcie oleju

Automatyczne odcięcie oleju reaguje, gdy w silniku jest za mało oleju. W takim przypadku uruchomienie silnika nie będzie możliwe lub wyłączy się on automatycznie po krótkim czasie. Nie można go ponownie uruchomić, dopóki olej silnikowy nie zostanie uzupełniony (patrz punkt 7.4).

7.6 Konserwacja

- Wewnątrz urządzenia nie ma części wymagających dodatkowej konserwacji.

7.7 Przechowywanie

- Pozostaw maszynę do ostygnięcia (ok. 5 minut).
- Oczyszczyć zewnętrzną obudowę maszyny.
- Przechowuj maszynę w chłodnym, suchym miejscu, z dala od źródeł zapłonu i substancji łatwopalnych.

7.8 Zamawianie części zamiennych:

Przy zamawianiu części zamiennych prosimy o podanie następujących danych:

- Typ maszyny
- Numer artykułu maszyny
- Numer identyfikacyjny maszyny
- Numer części zamiennych wymaganej części Najnowsze ceny i informacje można znaleźć na stronie www.Einhell-Service.com

8. Utylizacja i recykling

Sprzęt jest dostarczany w opakowaniu zabezpieczającym przed uszkodzeniem w transporcie. Surowce w tym opakowaniu mogą być ponownie wykorzystane lub poddane recyklingowi. Sprzęt i jego akcesoria wykonane są z różnego rodzaju materiałów, takich jak metal i tworzywa sztuczne. Nigdy nie wyrzucaj wadliwego sprzętu do śmieci domowych. Sprzęt należy oddać do odpowiedniego punktu zbiórki w celu właściwej utylizacji. Jeśli nie wiesz, gdzie znajduje się taki punkt zbiórki, powinieneś zapytać w swoich lokalnych urzędach.

9. Transport

- Używaj uchwytu do przenoszenia generatora i używaj go do przenoszenia generatora.
- Transportuj urządzenie tylko trzymając za uchwyt transportowy.
- Chronić sprzęt przed nieoczekiwanymi uderzeniami i wibracjami.

10. Rozwiązywanie problemów

Błąd	Możliwa przyczyna	Rozwiązanie
Silnik nie uruchamia się	Automatyczne odcięcie oleju nie zadziałało Zanieczyszczona świeca zapłonowa Brak paliwa	Sprawdź poziom oleju, uzupełnij olej silnikowy Oczyść lub wymień świecę zapłonową Zatankuj / zleć sprawdzenie kurka benzyny
Generator ma za niskie napięcie lub nie ma go wcale	Uszkodzony kontroler lub kondensator Zadziałał wyłącznik nadprądowy Zanieczyszczony filtr powietrza	Skontaktuj się ze sprzedawcą Uruchom wyłącznik i zmniejsz odbiorniki Wyczyść lub wymień filtr



Tylko dla krajów UE

Nigdy nie wyrzucaj elektronarzędzi do śmieci domowych. Aby zachować zgodność z Dyrektywą Europejską 2012/19/WE dotyczącą zużytego sprzętu elektrycznego i elektronicznego oraz jej implementacją do prawa krajowego, zużyte elektronarzędzia należy oddzielać od innych odpadów i utylizować w sposób przyjazny środowisku, m.in. poprzez oddanie do punktu recyklingu. Recykling alternatywny do wniosku o zwrot:

Jako alternatywę dla zwrotu sprzętu do producenta, właściciel sprzętu elektrycznego musi upewnić się, że sprzęt został odpowiednio zutylizowany, jeśli nie chce go dłużej przechowywać. Stary sprzęt można zwrócić do odpowiedniego punktu zbiórki, który zutylizuje sprzęt zgodnie z krajowymi przepisami dotyczącymi recyklingu i utylizacji odpadów. Nie dotyczy to żadnych akcesoriów ani pomocy bez elementów elektrycznych dostarczanych ze starym sprzętem.

Należy pamiętać, że baterie i lampy (np. żarówki) należy wyjąć z narzędzia przed jego utylizacją.

Przedruk lub powielanie w jakikolwiek inny sposób, w całości lub w części, dokumentacji i dokumentów towarzyszących produktom jest dozwolone tylko za wyraźną zgodą Einhell Germany AG. Z zastrzeżeniem zmian technicznych.

Informacje serwisowe

Posiadamy kompetentnych partnerów serwisowych we wszystkich krajach wymienionych w certyfikacie gwarancyjnym, których dane kontaktowe znajdują się również w certyfikacie gwarancyjnym. Partnerzy ci pomogą we wszystkich zgłoszeniach serwisowych, takich jak naprawy, zamówienia części zamiennych i zużywających się lub zakup materiałów eksploatacyjnych.

Należy pamiętać, że następujące części tego produktu podlegają normalnemu lub naturalnemu zużyciu i dlatego są one również wymagane do użytku jako materiały eksploatacyjne.

Kategoria	Przykład
Części eksploatacyjne*	świeca zapłonowa, filtr powietrza, filtr benzyny
Materiały eksploatacyjne*	
Brakujące części	

* Niekoniecznie objęte zakresem dostawy!

W przypadku wystąpienia wad lub usterek prosimy o zgłoszenie problemu w Internecie pod adresem www.Einhell-Service.com.

Upewnij się, że dokładnie opisujesz problem i we wszystkich przypadkach odpowiadasz na następujące pytania:

- Czy sprzęt w ogóle działał, czy od początku był wadliwy?
- Czy zauważyłeś coś (objaw lub usterkę) przed awarią?
- Jaką awarię ma Twoim zdaniem sprzęt (główny objaw)?

Opisz tę usterkę.

Certyfikat gwarancji

Szanowny Kliencie,

Wszystkie nasze produkty przechodzą rygorystyczne kontrole jakości, aby upewnić się, że dotrą do Ciebie w idealnym stanie. W mało prawdopodobnym przypadku wystąpienia usterki w urządzeniu prosimy o kontakt z naszym działem serwisowym pod adresem podanym na karcie gwarancyjnej. Możesz również skontaktować się z nami telefonicznie, korzystając z podanego numeru serwisowego. Proszę zwrócić uwagę na następujące warunki, na jakich można zgłaszać roszczenia gwarancyjne:

1. Niniejsze warunki gwarancji dotyczą wyłącznie konsumentów, tj. osób fizycznych, które nie zamierzają używać tego produktu ani do działalności komercyjnej, ani do jakiegokolwiek innej działalności na własny rachunek. Niniejsze warunki gwarancji regulują dodatkowe usługi gwarancyjne, które wymieniony poniżej producent obiecuje nabywcom swoich nowych produktów w uzupełnieniu ich ustawowych praw gwarancyjnych. Niniejsza gwarancja nie ma wpływu na ustawowe roszczenia gwarancyjne. Nasza gwarancja jest dla Ciebie bezpłatna.

2. Usługi gwarancyjne obejmują wyłącznie wady wynikające z wad materiałowych lub produkcyjnych produktu zakupionego od producenta wymienionego poniżej i są ograniczone albo do naprawy wspomnianych wad produktu, albo do wymiany produktu, w zależności od tego, co preferujemy. Należy pamiętać, że nasze urządzenia nie są przeznaczone do zastosowań komercyjnych, handlowych lub profesjonalnych. Umowa gwarancyjna nie zostanie zawarta, jeśli urządzenie było używane w działalności komercyjnej, handlowej lub przemysłowej lub było narażone na podobne obciążenia w okresie gwarancyjnym.

3. Nasza gwarancja nie obejmuje:

- Uszkodzenia urządzenia spowodowane nieprzebraniem instrukcji montażu lub nieprawidłowej instalacji, nieprzebraniem instrukcji obsługi (np. instrukcji lub narażając urządzenie na działanie nietypowych warunków środowiskowych lub przez brak dbałości i konserwacji).
- Uszkodzenia urządzenia spowodowane nadużyciem lub nieprawidłowym użytkowaniem (np. przeciążeniem urządzenia lub użyciem lub niezatwierdzonymi narzędziami lub akcesoriami), przedostaniem się do urządzenia ciał obcych (takich jak piasek, kamienie lub kurz, uszkodzenia transportowe), użyciem siły lub uszkodzeń spowodowanych siłami zewnętrznymi (na przykład przez upuszczenie).
- Uszkodzenia urządzenia lub jego części spowodowane normalnym lub naturalnym zużyciem lub normalnym użytkowaniem urządzenia.

4. Gwarancja obowiązuje przez okres 24 miesięcy licząc od daty zakupu urządzenia. Roszczenia gwarancyjne należy zgłaszać przed upływem okresu gwarancyjnego w ciągu dwóch tygodni od zauważenia wady. Po upływie okresu gwarancyjnego żadne roszczenia gwarancyjne nie będą uwzględniane. Pierwotny okres gwarancji pozostaje ważny dla urządzenia nawet po przeprowadzeniu naprawy lub wymianie części. W takich przypadkach wykonane prace lub zamontowane części nie spowodują przedłużenia okresu gwarancji, a nowa gwarancja nie będzie aktywna na wykonaną pracę lub zamontowane części. Dotyczy to również korzystania z usługi na miejscu.

5. W celu zgłoszenia reklamacji w ramach gwarancji należy zarejestrować wadliwe urządzenie pod adresem:

www.Einhell-Service.com. Zachowaj rachunek lub inny dowód zakupu nowego urządzenia. Urządzenia zwrócone bez dowodu zakupu lub bez tabliczki znamionowej nie będą objęte gwarancją, ponieważ prawidłowa identyfikacja nie będzie możliwa. Jeśli wada jest objęta naszą gwarancją, przedmiot zostanie natychmiast naprawiony i zwrócony do Ciebie lub wyślemy Ci nowy zamiennik.

Oczywiście z przyjemnością oferujemy również odpłatną naprawę wszelkich usterek, które nie są objęte zakresem niniejszej gwarancji lub urządzeń, które nie są już objęte gwarancją. Aby skorzystać z tej usługi, prosimy o przesłanie urządzenia na nasz adres serwisowy. Należy również zapoznać się z ograniczeniami niniejszej gwarancji dotyczącymi części zużywających się, materiałów eksploatacyjnych i brakujących części, jak określono w informacjach serwisowych w niniejszej instrukcji obsługi.

Informacje dotyczące utylizacji**a) Produkt**

Urządzenie elektroniczne są odpadami do recyklingu i nie wolno wyrzucać ich z odpadami gospodarstwa domowego. Pod koniec okresu eksploatacji, dokonaj utylizacji produktu zgodnie z odpowiednimi przepisami ustawowymi. Wyjmij włożony akumulator i dokonaj jego utylizacji oddzielnie

b) Akumulatory

Ty jako użytkownik końcowy jesteś zobowiązany przez prawo (rozporządzenie dotyczące baterii i

akumulatorów) aby zwrócić wszystkie zużyte akumulatory i baterie.

Pozbywanie się tych elementów w odpadach domowych jest prawnie zabronione.

Zanieczyszczone akumulatory są oznaczone tym symbolem, aby wskazać, że unieszkodliwianie odpadów w domowych jest zabronione. Oznaczenia dla metali ciężkich są następujące: Cd = kadm, Hg = rtęć, Pb = ołów (nazwa znajduje się na akumulatorach, na przykład pod symbolem kosza na śmieci po lewej stronie).

<http://www.conrad.pl>