



1 Zastosowanie zgodne z przeznaczeniem

Produktem jest lampka LED mocowana się do górnej części monitora komputerowego.

Niektóre właściwości obejmują:

- Sterowanie dotykowe
- Bezstopniowe ściemnianie
- 3 ustawienia kolorów
- Regulacja kąta padania światła 35°
- Do płaskich i zakrzywionych typów monitorów
- Wejście zasilania USB-C®

Ten produkt jest przeznaczony wyłącznie do użytku w pomieszczeniach. Nie należy go używać na zewnątrz.

Należy bezwzględnie unikać kontaktu z wilgocią.

Jeśli używasz produktu do celów innych niż opisane, produkt może ulec uszkodzeniu.

Niewłaściwe użytkowanie może spowodować zwarcia, pożar lub inne zagrożenia.

Wyrób ten jest zgodny z ustawowymi wymogami krajowymi i europejskimi.

Aby zachować bezpieczeństwo i przestrzegać użycia zgodnego z przeznaczeniem, produktu nie można przebudowywać i/lub modyfikować.

Dokładnie przeczytać instrukcję obsługi i przechowywać ją w bezpiecznym miejscu. Produkt można przekazywać osobom trzecim wyłącznie z dołączoną instrukcją obsługi.

Wszystkie nazwy firm i produktów są znakami handlowymi ich właścicieli. Wszystkie prawa zastrzeżone.

USB4®, USB Type-C® i USB-C® są zarejestrowanymi znakami towarowymi USB Implementers Forum.

2 Zawartość zestawu

- Produkt
- Kabel zasilania USB-C® do USB-A
- Instrukcja obsługi

3 Najnowsze informacje o produkcie

Pobierz najnowsze informacje o produkcie na www.conrad.com/downloads lub zeskanować przedstawiony kod QR. Postępuj zgodnie z instrukcjami wyświetlanymi na stronie internetowej.

4 Opis symboli

Na produkcie/urządzeniu znajdują się następujące symbole lub zostały użyte w tekście:



Symbol ten ostrzega przed zagrożeniami, które mogą prowadzić do obrażeń ciała.



Ten produkt został zaprojektowany zgodnie z III klasą ochrony.



Produkt powinien być używany wyłącznie w suchych zamkniętych pomieszczeniach wewnątrz budynków. Produktu nie wolno zawilgocić ani zamoczyć.

5 Wskazówki dotyczące bezpieczeństwa

5.1 Informacje ogólne

- Urządzenie nie jest zabawką. Należy przechowywać je w miejscu niedostępnym dla dzieci i zwierząt domowych.
- Nie wolno pozostawiać materiałów opakowaniowych bez nadzoru. Mogą one stanowić niebezpieczeństwo dla dzieci w przypadku wykorzystania ich do zabawy.
- Jeśli zawarte tutaj informacje o produkcie nie zawierają odpowiedzi na jakiegokolwiek pytania należy skontaktować się z naszym działem pomocy technicznej lub innym personelem technicznym.
- Prace konserwacyjne, regulacje i naprawy mogą być przeprowadzane wyłącznie przez specjalistę lub specjalistyczny warsztat.

5.2 Obsługa

- Z produktem należy obchodzić się ostrożnie. Wstrząsy, uderzenia lub upadek, nawet z niewielkiej wysokości, mogą spowodować uszkodzenie produktu.

5.3 Środowisko robocze

- Nie wolno poddawać produktu obciążeniom mechanicznym.
- Chroń urządzenie przed skrajnymi temperaturami, silnymi wstrząsami, palnymi gazami, oparami i rozpuszczalnikami.
- Chroń produkt przed wysoką wilgotnością i wilgocią.
- Chroń produkt przed bezpośrednim działaniem promieni słonecznych.

5.4 Obsługa

- W przypadku wątpliwości dotyczących działania, bezpieczeństwa lub podłączenia urządzenia należy zasięgnąć porady fachowca.
- Jeżeli nie ma możliwości bezpiecznego użytkowania produktu, należy zrezygnować z jego użycia i zabezpieczyć go przed przypadkowym użyciem. NIE próbuj samodzielnie naprawiać produktu. Nie można zagwarantować bezpiecznego użytkowania produktu, który:
 - nosi widoczne ślady uszkodzeń,
 - nie działa prawidłowo,
 - był przechowywany przez dłuższy czas w niekorzystnych warunkach lub
 - został poddany poważnym obciążeniom związanym z transportem.

5.5 Lampka LED

- Nie patrzeć bezpośrednio na światło LED.
- Nie patrzeć w wiązkę bezpośrednio ani za pomocą przyrządów optycznych.

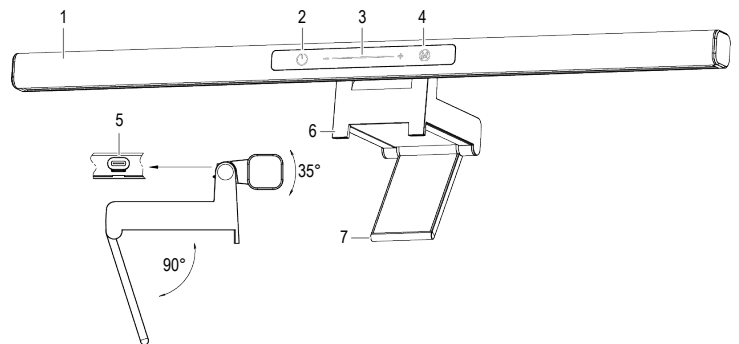
5.6 Podłączone urządzenia

- Przestrzegać również instrukcji bezpieczeństwa i obsługi innych urządzeń podłączonych do produktu.

5.7 Produkt

- Zawsze odłączaj produkt od zasilania:
 - przed montażem
 - podczas regulacji,
 - gdy nie jest używany przez jakiś czas.

6 Przegląd produktu



1	Listwa świetlna	2	Włączanie/wyłączanie zasilania
3	Regulacja jasności	4	Regulacja temperatury barwowej
5	Wejście zasilania USB-C®	6	Hak na monitor
7	Klamra		

7 Podłączanie

1. Ostrożnie załóż produkt na górną część monitora komputera.
2. Wyreguluj klamrę, aby podeprzeć produkt.
3. Podłącz jeden koniec przewodu zasilania do wejścia ładowania w produkcie.
4. Podłącz drugi koniec przewodu zasilania do odpowiedniego źródła zasilania.
5. Sprawdź ponownie, czy klamra jest bezpiecznie przymocowana.

8 Czyszczenie i konserwacja

Ważne:

- Nie używaj agresywnych środków czyszczących, alkoholu lub innych roztworów chemicznych. Środki te niszczą obudowę i mogą spowodować awarię produktu.
- Nie zanurzać produktu w wodzie.

1. Odłączyć produkt od zasilacza.
2. Czyść urządzenie suchą, niestrzępiącą się ściereczką.

9 Utylizacja



Wszystkie urządzenia elektryczne i elektroniczne wprowadzane na rynek europejski muszą być oznaczone tym symbolem. Ten symbol oznacza, że po zakończeniu okresu użytkowania urządzenie to należy usunąć/utylizować oddzielnie od niesortowanych odpadów komunalnych.

Każdy posiadacz zużytego sprzętu jest zobowiązany do przekazania zużytego sprzętu do selektywnego punktu zbiórki odrębnie od niesegregowanych odpadów komunalnych. Przed przekazaniem zużytego sprzętu do punktu zbiórki użytkownicy końcowi są zobowiązani do wyjęcia zużytych baterii i akumulatorów, które nie są zabudowane w zużytym sprzęcie, a także lamp, które można wyjąć ze zużytego sprzętu, nie niszcząc ich.

Dystrybutorzy urządzeń elektrycznych i elektronicznych są prawnie zobowiązani do nieodpłatnego odbioru zużytego sprzętu. Conrad oferuje następujące **możliwości bezpłatnego zwrotu** (więcej informacji na naszej stronie internetowej):

- w naszych filiach Conrad

- w punktach zbiórki utworzonych przez Conrad
- w punktach zbiórki publiczno-prawnych zakładów utylizacji lub w systemach zbiórki utworzonych przez producentów i dystrybutorów w rozumieniu ElektroG (niemiecki system postępowania ze złomem elektrycznym i elektronicznym).

Użytkownik końcowy jest odpowiedzialny za usunięcie danych osobowych ze zużytego sprzętu przeznaczonego do utylizacji.

Należy pamiętać, że w krajach poza Niemcami mogą obowiązywać inne obowiązki dotyczące zwrotu i recyklingu zużytego sprzętu.

10 Dane techniczne

Wejście	5 V/DC 900 mA przez USB-C®
Pobór mocy	maks. 4,5 W
Klasa ochrony	III
Współczynnik oddawania barw (CRI)	≥90
Ustawienia temperatury barwowej..	3000 K (ciepła), 3500 K (naturalna), 5000 K (chłodna)
Jasność	15 - 180 lm
Ściemnianie	Bezstopniowe
Żywotność diod LED.....	30.000 godzin
Kabel zasilający	USB-C® do USB-A: 1,5 m
Warunki pracy.....	od -10°C do +40°C, 10–85% wilg. wzgl. (bez kondensacji)
Warunki przechowywania	od -10°C do +50°C, 10–85% wilg. wzgl. (bez kondensacji)
Wymiary (szer. × wys. × gł.)	460 x 105 x 53 mm
Waga	395 g

Publikacja opracowana przez firmę Conrad Electronic SE, Klaus-Conrad-Str. 1, D-92240 Hirschau (www.conrad.com).

Wszystkie prawa, włączając w to tłumaczenie, zastrzeżone. Reprodukowanie w jakiegokolwiek formie, kopiowanie, tworzenie mikrofilmów lub przechowywanie za pomocą urządzeń elektronicznych do przetwarzania danych jest zabronione bez pisemnej zgody wydawcy. Przedrukowywanie, także częściowe, jest zabronione. Publikacja ta odzwierciedla stan techniczny urządzeń w momencie druku.

Copyright by Conrad Electronic SE.

*2622935_V2_0323_dh_mh_pl 9007200020102283 I2/O2 en