



TOOLCRAFT

📄 Instrukcja obsługi

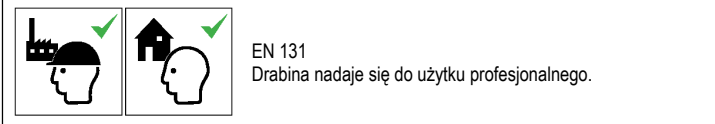
Drabina teleskopowa (3,2 m)

Nr zamówienia: 2622938



1 Zastosowanie zgodne z przeznaczeniem

Produkt jest drabiną teleskopową.



Produkt przeznaczony jest do użytku prywatnego i komercyjnego.

W obiektach handlowych należy przestrzegać przepisów odpowiedzialności cywilnej pracodawcy dotyczących korzystania z urządzeń elektrycznych i materiałów eksploatacyjnych.

Jeśli używasz produktu do celów innych niż opisane, produkt może ulec uszkodzeniu.

Niewłaściwe użytkowanie może spowodować zagrożenia.

Wyrób ten jest zgodny z ustawowymi wymogami krajowymi i europejskimi.

Aby zachować bezpieczeństwo i przestrzegać użycia zgodnego z przeznaczeniem, produktu nie można przebudowywać i/lub modyfikować.

Dokładnie przeczytaj instrukcję obsługi i przechowuj ją w bezpiecznym miejscu. Produkt można przekazywać osobom trzecim wyłącznie z dołączoną instrukcją obsługi.

Wszystkie nazwy firm i produktów są znakami handlowymi ich właścicieli. Wszystkie prawa zastrzeżone.

2 Zawartość zestawu

- 1 drabina teleskopowa
- 1 pręt stabilizujący
- 1 pokrywa góra
- 4 gumowe stopy
- 2 nakrętki z kołnierzem
- 2 śruby z łbem krzyżowym
- 2 nakrętki sześciokątne
- 2 śruby z łbem sześciokątnym
- Etykiety ostrzegawcze w różnych językach
- 1 instrukcja użytkowania

3 Najnowsze informacje o produkcie

Pobierz najnowsze informacje o produkcie na www.conrad.com/downloads lub zeskanować przedstawiony kod QR. Postępuj zgodnie z instrukcjami wyświetlanymi na stronie internetowej.

4 Opis symboli

Na produkcie/urządzeniu znajdują się następujące symbole lub został użyte w tekście:

Symbol ten ostrzega przed zagrożeniami, które mogą prowadzić do obrażeń ciała.

Symbol ostrzega przed niebezpiecznym napięciem, które może prowadzić do obrażeń ciała poprzez porażenie prądem.

Ostrzeżenie! Niebezpieczeństwo upadku z drabiny.

Aby zapewnić bezpieczne i prawidłowe użytkowanie, postępuj zgodnie z wskazówkami zawartymi w niniejszej instrukcji. Zachowaj ją do wglądu w przyszłości.

5 Wskazówki dotyczące bezpieczeństwa

Należy dokładnie przeczytać instrukcje obsługi i bezwzględnie przestrzegać informacji dotyczących bezpieczeństwa. W przypadku nieprzestrzegania zasad bezpieczeństwa i informacji o prawidłowym użytkowaniu zawartych w instrukcji firma nie ponosi żadnej odpowiedzialności za wynikłe uszkodzenia ciała lub mienia. W takich przypadkach wygasa rękojmia/gwarancja.

5.1 Informacje ogólne

- Urządzenie nie jest zabawką. Należy przechowywać je w miejscu niedostępnym dla dzieci i zwierząt domowych.
- Nie wolno pozostawiać materiałów opakowaniowych bez nadzoru. Mogą one stanowić niebezpieczeństwo dla dzieci w przypadku wykorzystania ich do zabawy.
- Jeśli zawarte tutaj informacje o produkcie nie zawierają odpowiedzi na jakiegokolwiek pytania należy skontaktować się z naszym działem pomocy technicznej lub innym personelem technicznym.
- Prace konserwacyjne, regulacje i naprawy mogą być przeprowadzane wyłącznie przez specjalistę lub specjalistyczny warsztat.

5.2 Obsługa

- Z produktem należy obchodzić się ostrożnie. Wstrząsy, uderzenia lub upadek, nawet z niewielkiej wysokości, mogą spowodować uszkodzenie produktu.

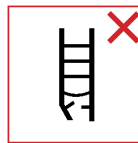
5.3 Środowisko robocze

- Nie wolno poddawać produktu obciążeniom mechanicznym.
- Chronić urządzenie przed ekstremalnymi temperaturami, silnymi wstrząsami i rozpuszczalnikami.

5.4 Obsługa

- W przypadku wątpliwości dotyczących działania, bezpieczeństwa lub podłączenia urządzenia należy zasięgnąć porady fachowca.
- Jeżeli nie ma możliwości bezpiecznego użytkowania produktu, należy zrezygnować z jego użycia i zabezpieczyć go przed przypadkowym użyciem. NIE próbuj samodzielnie naprawiać produktu. Nie można zagwarantować bezpiecznego użytkowania produktu, który:
 - nosi widoczne ślady uszkodzeń,
 - nie działa prawidłowo,
 - był przechowywany przez dłuższy czas w niekorzystnych warunkach lub
 - został poddany poważnym obciążeniom związanym z transportem.

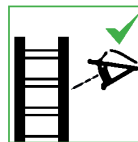
5.5 Przed rozpoczęciem użytkowania



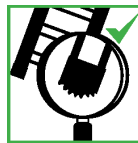
- Sprawdź drabinę po dostawie.
- Przed każdym użyciem sprawdź wzrokowo, czy drabina nie jest uszkodzona i czy można ją bezpiecznie użytkować.
- Nie korzystaj z uszkodzonej drabiny.



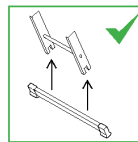
- Nie używaj drabiny, jeśli nie jesteś wystarczająco sprawny fizycznie.
- Niektóre stany chorobowe lub leki, nadużycie alkoholu lub narkotyków mogą sprawić, że korzystanie z drabiny nie będzie bezpieczne.



- Na początku każdego dnia, kiedy drabina ma być w użyciu, sprawdź wzrokowo, czy nie jest uszkodzona i czy można ją bezpiecznie użytkować.



- Sprawdź nogi drabiny.



- W przypadku drabin wymagających stabilizatora nie należy używać drabiny, dopóki pręt stabilizujący nie zostanie najpierw całkowicie założony i zamocowany na drabinie.

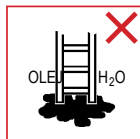
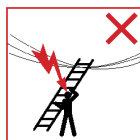
- Upewnij się, że drabina jest odpowiednia do danego zadania.
- Nie używaj drabiny, jeśli jest zabrudzona, np. mokrą farbą, błotem, olejem, wodą lub śniegiem.
- Zapobiegaj uszkodzeniom drabiny podczas transportu np. przez właściwe zamocowanie i jej odpowiednie ułożenie.
- W przypadku zastosowań profesjonalnych należy przeprowadzić ocenę ryzyka z uwzględnieniem przepisów obowiązujących w kraju użytkowania.
- Nie należy modyfikować konstrukcji drabiny.

5.6 Ustawienie i rozstawienie drabiny



OSTRZEŻENIE! Niebezpieczeństwo porażenia prądem!

Zidentyfikuj wszelkie zagrożenia elektryczne w miejscu pracy, takie jak linie napowietrzne lub inne odsłonięte urządzenia elektryczne i nie używaj drabiny w miejscach, gdzie one występują.



- Nie ustawiaj drabiny na zanieczyszczonej powierzchni. Nie wolno ustawiać drabin na śliskich powierzchniach (takich jak lód, błyszczące powierzchnie lub znacznie zanieczyszczone twarde podłoża), chyba że podjęto dodatkowe skuteczne środki zapobiegające ześlizgiwaniu się drabiny lub zapewniono wystarczającą czystość zanieczyszczonych uprzednio powierzchni.



- Nie używaj drabiny na niepoziomym lub nieutwardzonym podłożu.
- Drabinę należy ustawić na równej, poziomej i stabilnej podstawie.



- Nie opieraj drabiny o nieodpowiednie powierzchnie. Drabina oparta powinna opierać się o płaską, niełamliwą powierzchnię i powinna być zabezpieczona przed rozpoczęciem użytkowania, np. poprzez przywiązanie lub z użyciem odpowiedniego urządzenia stabilizującego.



- Używaj drabiny tylko w kierunku zgodnym z oznaczeniem.



- Drabina powinna być ustawiona w prawidłowym położeniu, takim jak prawidłowy kąt dla drabiny opartej (kąt oparcia około 1:4) z wy poziomowanymi szczeblami lub stopniami.



- Przed użyciem należy sprawdzić i zablokować wszystkie mechanizmy blokujące na wszystkich wysuniętych szczeblach/stopniach.



- Drabina oparta używana do wejścia na wyższy poziom powinna być wysunięta co najmniej 1m ponad punkt wejścia i w razie potrzeby zabezpieczona.



- Nie używaj drabiny jako mostu.



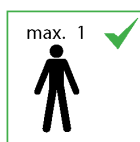
- Podczas ustawiania drabiny w możliwym położeniu użytkowym nie należy wkładać dłoni/palców w obszar szczebli (obszar ścinania).

- W miarę możliwości zabezpiecz drabinę na górze i na dole. Jeśli to niemożliwe, ktoś powinien stać u stóp drabiny.
- Nie przesuwaj drabiny stojąc na niej.
- Drabiny nigdy nie wolno przestawiać będąc na górze.

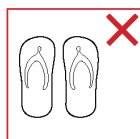
5.7 Korzystanie z drabiny



- Nie przekraczaj maksymalnego całkowitego obciążenia (obciążenie obejmuje użytkowników, narzędzia, materiały, itp.).



- Z drabiny może korzystać tylko jedna osoba naraz.



- Wchodząc na drabinę miej na sobie odpowiednie obuwie.



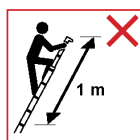
- Wchodź na drabinę i schodź z niej twarzą zawsze zwróconą do drabiny.



- Trzymaj się pewnie drabiny podczas wchodzenia i schodzenia. Podczas pracy na drabinie utrzymuj 3 punkty kontaktu lub podejmij dodatkowe środki ostrożności, jeżeli to konieczne.



- Nie stawaj na trzech najwyższych stopniach/szczeblach drabiny opartej.



- Nie stawaj na ostatnim metrze drabiny teleskopowej.



- Nie sięgaj zbyt daleko. Podczas wykonywania zadania użytkownik powinien utrzymywać klamrę pasa (pępek) między słupkami drabiny i stać obiema stopami na tym samym stopniu/szczeblu.



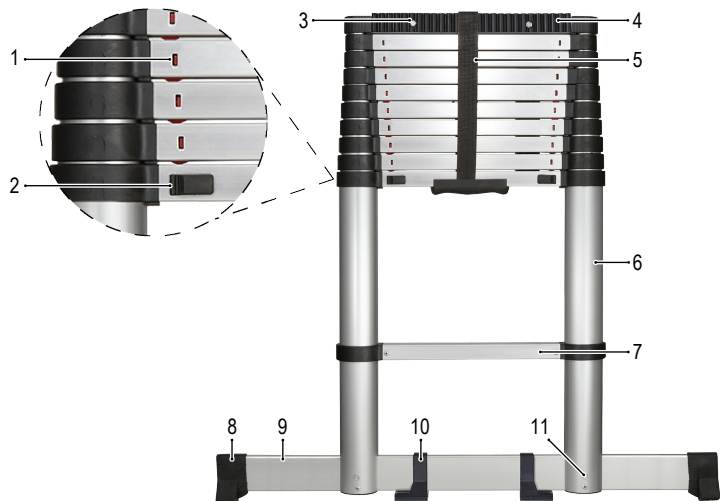
- Unikaj prac, które powodują obciążenie boczne drabiny, np. wiercenie z boku w materiałach stałych.



- Będąc na drabinie nie przenoś ciężkiego lub nieporęcznego sprzętu.
- Sprzęt przenoszony podczas korzystania z drabiny powinien być lekki i poręczny.

- Do koniecznych prac elektrycznych używaj drabin nieprzewodzących prąd.
- W miarę możliwości zabezpiecz drzwi (nie wyjścia pożarowe) i okna w miejscu pracy.
- Nie korzystaj z drabiny na zewnątrz w niekorzystnych warunkach pogodowych, takich jak silny wiatr.
- Na zewnątrz zachowaj ostrożność przy panującym wietrze.
- Drabin powinno się używać tylko do lekkich, krótkotrwałych prac.
- Nie należy spędzać długich okresów na drabinie bez regularnych przerw (zmęczenie stanowi zagrożenie).
- Zachować środki ostrożności, aby dzieci nie bawiły się na drabinie.

6 Przegląd produktu



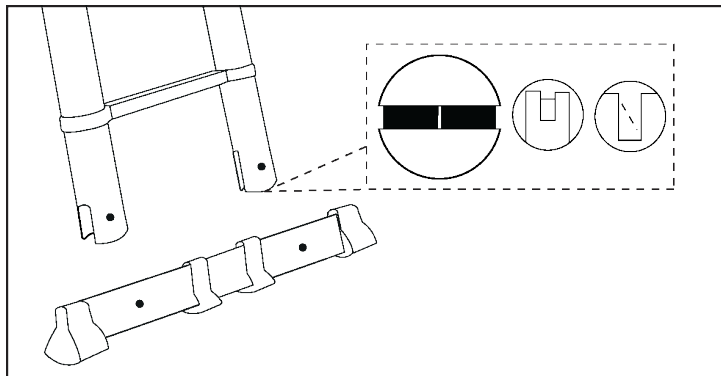
- | | | | |
|----|----------------------------|----|--|
| 1 | Wskaźnik blokady szczebla | 2 | Przełącznik zwalniający / blokujący wszystkie szczeble |
| 3 | Łącznik (nakrętka i śruba) | 4 | Górna pokrywa |
| 5 | Pas do przechowywania | 6 | Rura teleskopowa |
| 7 | Dolny szczebel | 8 | Gumowa stopa (zaślepka) |
| 9 | Pręt stabilizujący | 10 | Gumowa stopa |
| 11 | Łącznik (nakrętka i śruba) | | |

7 Przymocuj pręt stabilizujący

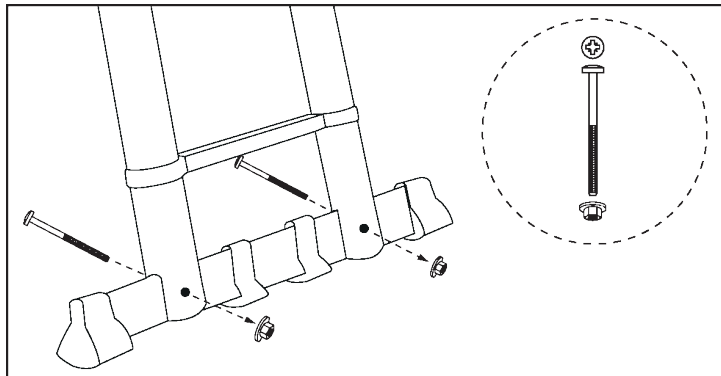
Uwaga:

Przy pierwszym mocowaniu pręta stabilizującego do drabiny należy za pomocą płaskiego śrubokręta zatrzaskać bolce w każdej szczelinie, aby można było zamontować pręt stabilizujący.

Przymocuj gumowe stopy pręta stabilizującego, jak pokazano na rysunku.



Użyj 2 śrub z łbem krzyżowym i 2 nakrętek z kołnierzem i bezpiecznie zamocuj pręt stabilizujący jak pokazano na rysunku.

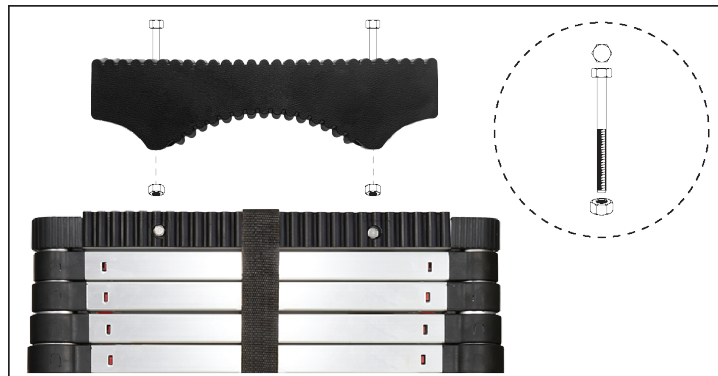


8 Załóż górną pokrywę

Pokrywa ma dwie strony:

- płaską do ścian
- wklęsłą do konturów zakrzywionych obiektów.

Użyj 2 kluczy nasadowych do zabezpieczenia śruby z łbem sześciokątnym i nakrętki podczas dokręcania.



9 Korzystanie z drabiny

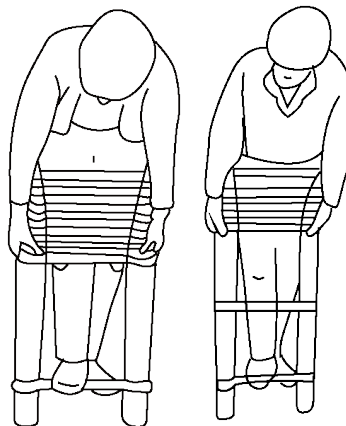
Ważne:

- Nigdy nie używaj drabiny przed sprawdzeniem, czy wszystkie mechanizmy blokujące są w pełni sprawne i włączone. Po włączeniu dźwigni blokad będą wystawały, a wskaźniki blokady szczebli będą miały kolor zielony.
- Podczas użytkowania drabiny nie wolno dotykać dźwigni blokad ani przełączników zwalniających/blokujących szczeble.
- Przed użyciem drabiny zawsze sprawdzaj, czy drabina nie ma uszkodzeń, zużytych lub luźnych części.

9.1 Wysuwanie drabiny

9.1.1 Częściowo wysuń drabinę

Użyj tej metody do częściowego lub pełnego wysuwania drabiny. Zacznij od dolnego szczebla i idź stopniowo w górę.

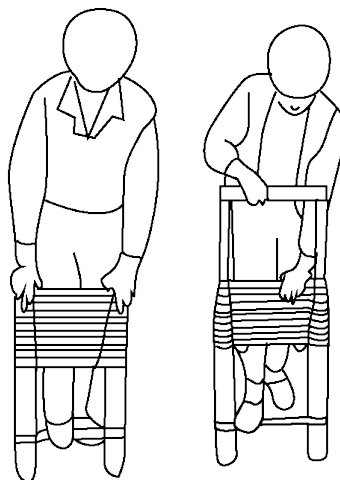


1. Umieść jedną stopę na dolnym szczeblu i wysuwaj drabinę, zaczynając od dołu.
 - Każdy szczebel powinien zablokować się słyszalnym „kliknięciem”.
2. Kontynuuj wysuwanie drabiny, aż osiągniesz żadaną wysokość. Nie musisz w ten sposób w pełni wysuwać drabiny.
 - Sprawdź, czy każdy szczebel jest zablokowany, a przełączniki zwalniające szczebel są w pozycji zablokowanej. Zobacz rozdział: [Mechanizmy blokujące / odblokowujące](#) [▶ 4].
3. Jeżeli którykolwiek ze szczebli nie jest zablokowany, należy całkowicie zsunąć drabinę, a następnie ponownie ją wysunąć. Zobacz rozdział: [Zsuwanie drabiny](#) [▶ 4].

9.1.2 Całkowicie wysuń drabinę

Ważne:

Ta metoda nadaje się tylko do stosowania przy wysuwaniu drabiny do pełnej wysokości. Nie stosuj tej metody do częściowego wysuwania drabiny.



1. Umieść jedną stopę na dolnym szczeblu i wysuwaj drabinę, zaczynając od góry.
 - Każdy szczebel powinien zablokować się słyszalnym „kliknięciem”.
2. Kontynuuj wysuwanie każdej sekcji, aż do pełnego wysunięcia drabiny.
3. Po osiągnięciu pełnego wysunięcia oba przełączniki zwalniające szczebel w dolnej części muszą się zablokować.
 - Sprawdź, czy każdy szczebel jest zablokowany, a przełączniki zwalniające szczebel są w pozycji zablokowanej. Zobacz rozdział: [Mechanizmy blokujące / odblokowujące](#) [▶ 4].
4. Jeżeli którykolwiek ze szczebli nie jest zablokowany, należy całkowicie zsunąć drabinę, a następnie ponownie ją wysunąć. Zobacz rozdział: [Zsuwanie drabiny](#) [▶ 4].

9.2 Zsuwanie drabiny

Ważne:

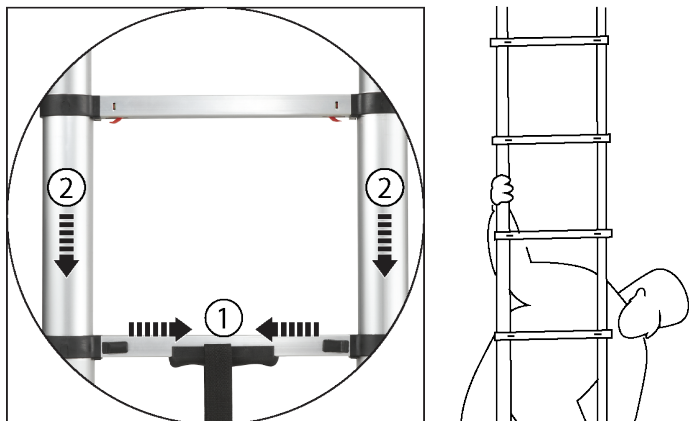
Jeśli chcesz zmniejszyć wysokość drabiny, musisz najpierw całkowicie zsunąć drabinę, a następnie ponownie wysunąć na żadaną wysokość.

9.2.1 Odblokuj wszystkie szczeble jednocześnie

Ważne:

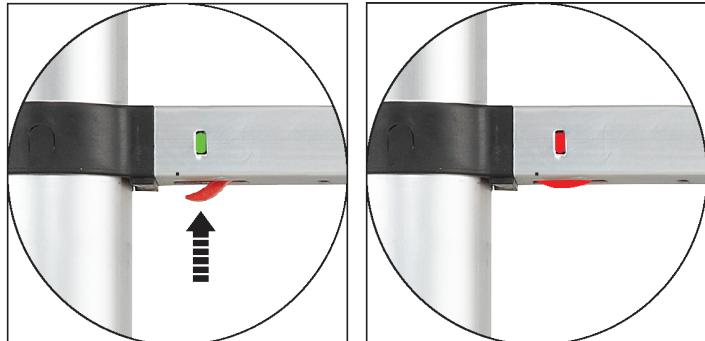
Podczas zsuwania drabiny trzymaj dłonie i palce z dala od szczebli.

Aktywuj przełączniki odblokowujące u podstawy drabiny, aby zwolnić wszystkie szczeble jednocześnie.



1. Trzymając rurę teleskopową, sięgnij w dół i zwolnij każdy przełącznik odblokowujący.
2. Drabina zsunie się po zwolnieniu obu blokad. Powietrze uwięzione w rurce pomoże spowolnić tempo zsuwania się drabiny.
3. Gdy drabina jest całkowicie zsunięta, zabezpiecz ją za pomocą pasa do przechowywania. Zobacz rozdział: [Przechowywanie i transport](#) [► 5].

9.2.2 Odblokuj każdy szczebel osobno

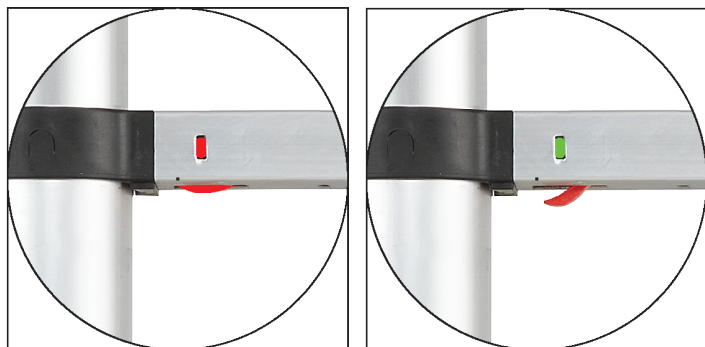


1. Naciśnij dźwignie blokad po obu stronach szczebla, aby go odblokować.
2. Powtarzaj te kroki, aż zostaną obniżone wszystkie szczeble.

9.3 Mechanizmy blokujące / odblokowujące

9.3.1 Dźwignia pojedynczego szczebla

Naciskaj każdą dźwignię blokady szczebli, aby zwalniać szczeble po kolei.



- | | |
|--|--|
| Jeśli szczebel drabiny nie jest zablokowany: | Jeśli szczebel drabiny jest zablokowany: |
| ■ dźwignia blokady nie będzie wystawać. | ■ dźwignia blokady będzie wystawać. |
| ■ wskaźnik blokady będzie czerwony. | ■ wskaźnik blokady będzie zielony. |

9.3.2 Przełącznik zwalniający / blokujący wszystkie szczeble

Ważne:

- W przypadku stosowania metody częściowego wysuwania drabiny blokady zatraskują się po zablokowaniu każdego szczebla. Patrz: [Częściowo wysuń drabinę](#) [► 3].
- W przypadku stosowania metody całkowitego wysuwania drabiny blokady zatraskują się po wysunięciu wszystkich szczebli. Patrz: [Całkowicie wysuń drabinę](#) [► 3].

Odblokuj wszystkie szczeble jednocześnie za pomocą przełączników odblokowujących.



Przełącznik blokady znajduje się w pozycji zwolnionej.

Oba przełączniki blokad aktywują się automatycznie, gdy wszystkie wysunięte szczeble zostaną zablokowane po obu stronach.

10 Rozwiązywanie problemów

Problem	Możliwa przyczyna	Sugerowane rozwiązanie
Mechanizmy blokujące nie aktywują się.	Drabina nie została prawidłowo wysunięta.	Zobacz rozdział: Wysuwanie drabiny [► 3].
Rury teleskopowe nie rozsuwają ani nie zsuwają się łatwo.	Drabina jest zabrudzona lub uszkodzona.	Usuń wszelkie zabrudzenia lub odłamki zanieczyszczeń. Zobacz rozdział: Czyszczenie i pielęgnacja [► 4]. Sprawdź pod kątem uszkodzeń. Nie używaj, jeśli jest uszkodzona.

11 Czyszczenie i pielęgnacja

Ważne:

- Nie używaj agresywnych środków czyszczących, alkoholu lub innych roztworów chemicznych. Środki te niszczą obudowę i mogą spowodować awarię produktu.
- Nie zanurzać produktu w wodzie.

Warunki wstępne:

- ✓ Przed czyszczeniem drabina powinna być całkowicie wysunięta i zablokowana.
1. Przetrzyj drabinę i rury teleskopowe lekko zwilżoną niestrzępiącą się szmatką.
 2. Przed ponownym schowaniem pozwól drabinie całkowicie wyschnąć na powietrzu.

12 Przechowywanie i transport

Ważne:

- Przed przechowywaniem lub transportem zawsze całkowicie zsuwaj drabinę.
- Przed odłożeniem drabiny do przechowywania lub jej transportem należy zabezpieczyć ją w pozycji zamkniętej za pomocą pasa do przechowywania.
- Unikaj uderzenia drabiną o inny przedmiot. Jeśli rura jest wgnieciona lub uszkodzona, drabina może być trudna w obsłudze lub może ulec całkowitej awarii.
- Zawsze przechowuj drabinę w pomieszczeniach. Warunki z obecnością wilgoci mogą niekorzystnie wpłynąć na stan i działanie drabiny.



Produkt w pozycji zamkniętej

Przenos produktu, jak pokazano na rysunku.

13 Dane techniczne

Nośność.....	maks. 150 kg
Materiał.....	Stop aluminium
Grubość ścianki aluminiowej	1,3 mm
Liczba szczebli	11
Odległość między szczeblami	30 cm
Długość drabiny.....	maks. 3,2 m
Wymiary (dł. × szer. × wys.).....	W pełni wysunięta: 87 x 7 x 320 cm Złożona (zamknięta): 87 x 7 x 85 cm
Waga	10,1 kg

Publikacja opracowana przez firmę Conrad Electronic SE, Klaus-Conrad-Str. 1, D-92240 Hirschau (www.conrad.com).

Wszystkie prawa, włączając w to tłumaczenie, zastrzeżone. Reprodukowanie w jakiegokolwiek formie, kopiowanie, tworzenie mikrofilmów lub przechowywanie za pomocą urządzeń elektronicznych do przetwarzania danych jest zabronione bez pisemnej zgody wydawcy. Przedrukowywanie, także częściowe, jest zabronione. Publikacja ta odzwierciedla stan techniczny urządzeń w momencie druku.

Copyright by Conrad Electronic SE.

*2622938_V2_0623_dh_mh_pl 9007200003958795 I2/O2 en