

**INSTRUKCJA OBSŁUGI**

**Nr produktu 2624335**

# **Waga kuchenna TFA Dostmann 50.2007.20**



*Bedienungsanleitung  
Operating Instructions  
Mode d'emploi  
Istruzioni per l'uso  
Gebruiksaanwijzing  
Instrucciones de uso*

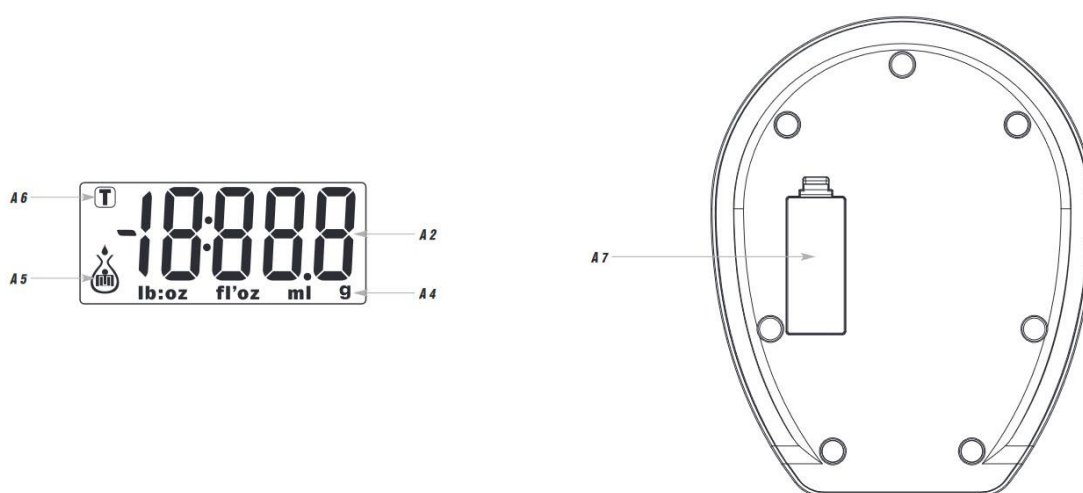
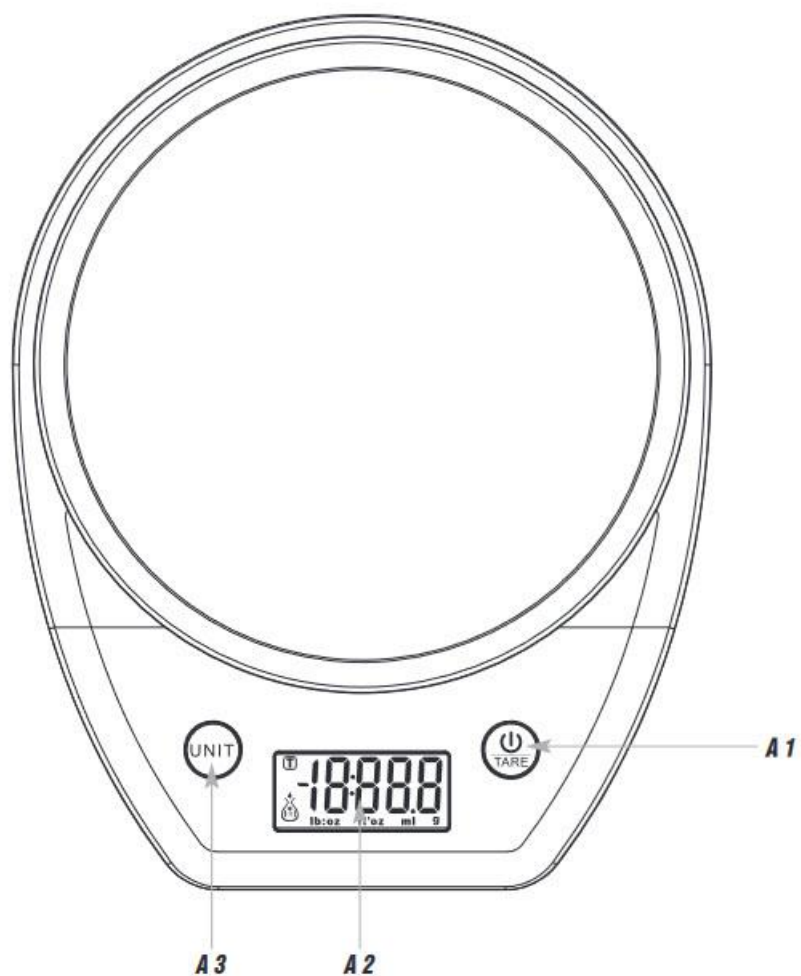


*Instruction manuals*

[www.tfa-dostmann.de/en/service/downloads/instruction-manuals](http://www.tfa-dostmann.de/en/service/downloads/instruction-manuals)

**Kat. Nr. 50.2007.20**





Dziękujemy, że zdecydowali się Państwo na to urządzenie firmy TFA. Zanim zaczniecie Państwo użytkować to urządzenie

- Prosimy zapoznać się dokładnie z instrukcją obsługi.
- Instrukcja obsługi jest załączona do urządzenia lub może zostać pobrana ze strony: [www.tfa-dostmann.de/en/ser-vice/downloads/instruction-manuals](http://www.tfa-dostmann.de/en/ser-vice/downloads/instruction-manuals)
- Nie należy używać urządzenia inaczej, niż zostało to przedstawione w instrukcji.
- Przestrzegając instrukcji unikniecie Państwo uszkodzeń urządzenia oraz zagrożenia utraty swoich ustawowych praw konsumenckich poprzez nieprawidłowe użytkowanie.
- Przestrzegajcie szczególnie zasad bezpieczeństwa !
- Zachowujcie instrukcję obsługi w dobrym stanie !

### 1. Zawartość dostawy

- Cyfrowa waga kuchenna
- Instrukcja obsługi

### 2. Zakres zastosowania i wszystkie zalety nowego instrumentu w skrócie

- Wyświetlacz LCD
- Funkcja tarowania
- Przełączane g / lb:oz i ml / fl'oz
- Automatyczna konwersja objętości mleka
- Funkcja automatycznego wyłączenia
- Antypoślizgowy stojak z 4 gumowymi podkładkami

### 3. Uwagi dotyczące bezpieczeństwa

- Ten produkt jest przeznaczony wyłącznie do zakresu zastosowań opisanych powyżej.



#### **Ostrożność!**

#### **Ryzyko zranienia!**

- Urządzenie i baterie należy przechowywać w miejscu niedostępnym dla dzieci.
- Małe części mogą zostać połknięte przez dzieci (poniżej trzech lat).
- Baterie zawierają szkodliwe kwasy i mogą być niebezpieczne w przypadku połknięcia. Połknięcie baterii może w ciągu dwóch godzin doprowadzić do poważnych oparzeń wewnętrznych i śmierci. Jeśli podejrzewasz, że bateria mogła zostać połknięta lub w inny sposób uchwycona w ciele, natychmiast zasięgnij pomocy medycznej.

- Baterii nie wolno wrzucać do ognia, zwierać, rozbierać ani ładować. Ryzyko wybuchu!
- Słabe baterie należy jak najszybciej wymienić, aby zapobiec uszkodzeniom spowodowanym wyciekami. Upewnij się, że polaryzacja jest prawidłowa. Nigdy nie używaj kombinacji starych i nowych baterii razem, ani baterii różnych typów. Wyjmij baterie, jeśli urządzenie nie będzie używane przez dłuższy czas. Unikaj kontaktu ze skórą, oczami i błonami śluzowymi podczas obsługi ciekących baterii. W przypadku kontaktu natychmiast przemyj skażone miejsca wodą i skonsultuj się z lekarzem.



### **Ważne informacje dotyczące bezpieczeństwa produktu!**

- Nieautoryzowane naprawy, przeróbki lub zmiany produktu są zabronione.
- Nie wystawiaj urządzenia na działanie ekstremalnych temperatur, wibracji lub wstrząsów.
- Nie przeciążaj wagi (maks. 5000 g). Nie używaj wagi jako miejsca do przechowywania.
- Czyść urządzenie miękką wilgotną ściereczką. Nie używaj rozpuszczalników lub środki do szorowania. Nie nadaje się do zmywarki.
- Urządzenie nadaje się wyłącznie do użytku w pomieszczeniach. Chroń go przed wilgocią!
- Silne pola elektromagnetyczne (np. telefony komórkowe) mogą osłabić dokładność wagi.
- Waga nie jest przeznaczona do użytku komercyjnego.

## **4. Elementy**

A 1: Przycisk WŁ./WYŁ. TAROWANIA

A 2: wyświetlacz wagi

A3: Przycisk UNIT (jednostki)

A 4: Jednostka wagi

A 5: Symbol ważenia

A 6: symbol tary

A 7: komora baterii, 4 blokady transportowe

## **5. Rozpoczęcie pracy**

- Usuń 4 silikonowe blokady transportowe.
- Otwórz komorę baterii z tyłu i włóż dwie nowe baterie 1,5 V AAA, zgodnie z ilustracją. Zamknij komorę baterii.

## **6. Korzystanie z wagi**

- Umieść wagę na płaskiej, stabilnej powierzchni.
- Aby włączyć wagę, naciśnij przycisk TARE ON/OFF.
- Wszystkie segmenty LCD zostaną wyświetlone przez krótką chwilę. Na wyświetlaczu pojawi się „0 g” i symbol trybu wagowego (domyślny).
- Naciśnij przycisk UNIT, aby zmienić tryb ważenia:

waga  → objętość (woda)  → objętość (mleko) 

- Naciśnij i przytrzymaj przycisk UNIT, aby zmienić jednostkę miary: g → lb: oz (w trybie wagi), ml → fl.oz (w trybie objętości).
- Gdy na wyświetlaczu pojawi się „0” (jednostka „g”), można rozpocząć ważenie.
- Umieścić ważony przedmiot na środku platformy wagowej.
- Zmierzona waga zostanie wyświetlona w g (domyślnie) lub w ustawionej jednostce wagi.
- Aby wyłączyć przyrząd, naciśnij i przytrzymaj przycisk TARE ON/OFF.
- Jeśli w ciągu 2 minut nie zostanie naciśnięty żaden przycisk, waga wyłączy się automatycznie.

### 6.1 Funkcja tary

- Jeśli używasz miski do odmierzania, najpierw umieść miskę na platformie, a następnie włącz wagę. Jeśli waga jest już używana, naciśnij przycisk TARE ON/OFF, aby zresetować wyświetlacz do „0”. Jeśli funkcja tary jest aktywna, na wyświetlaczu pojawia się „T”.

### 7. Wymiana baterii

- Wymień baterie, gdy na wyświetlaczu pojawi się „Lo” (patrz „Pierwsze kroki”).

### 8. Rozwiązywanie problemów

Problem	Rozwiązanie
Brak elementów na wyświetlaczu	→ Naciśnij przycisk TARE ON/OFF, aby włączyć urządzenie → Upewnij się, że bieguny baterii są prawidłowe → Wymień baterie
Wyświetlacz pokazuje „Lo”	→ Wymień baterie
Wyświetlacz pokazuje „Err”	→ Przeciężenie
Wyświetlacz pokazuje „unSt”	→ Umieść wagę na płaskiej powierzchni
Błędne wskazania	→ Wyłącz i ponownie włącz urządzenie za pomocą przycisku TARE ON/OFF → Wymień baterie

Jeśli Twoje urządzenie nie działa pomimo tych środków, skontaktuj się ze sprzedawcą, u którego zakupiono produkt, w celu uzyskania porady.

## 9. Utylizacja odpadów



Ten produkt i jego opakowanie zostały wyprodukowane przy użyciu wysokiej jakości materiałów i komponentów, które można poddać recyklingowi i ponownie wykorzystać. Zmniejsza to ilość odpadów i chroni środowisko. Opakowania należy utylizować w sposób przyjazny dla środowiska, korzystając z przygotowanych systemów zbiórki.

### Utylizacja urządzenia elektrycznego

Baterie i akumulatory, które nie zostały zainstalowane na stałe, należy wyjąć z urządzenia i zutylizować oddzielnie. Ten produkt jest oznaczony zgodnie z dyrektywą UE w sprawie zużytego sprzętu elektrycznego i elektronicznego (WEEE). Tego produktu nie wolno wyrzucać wraz ze zwykłymi odpadami domowymi. Jako konsument jesteś zobowiązany do oddania zużytych urządzeń do wyznaczonego punktu zbiórki w celu utylizacji sprzętu elektrycznego i elektronicznego, aby zapewnić utylizację przyjazną dla środowiska. Usługa zwrotu jest bezpłatna. Przestrzegać obowiązujących przepisów!

### Utylizacja baterii

Nigdy nie wyrzucaj pustych baterii i akumulatorów wraz ze zwykłymi odpadami domowymi. Zawierają zanieczyszczenia, których niewłaściwa utylizacja może zaszkodzić środowisku i zdrowiu ludzi. Jako konsument jesteś prawnie zobowiązany do zabrania ich do swojego sklepu detalicznego lub do odpowiedniego miejsca zbiórki, w zależności od krajowych lub lokalnych przepisów w celu ochrony środowiska. Usługa zwrotu jest bezpłatna. Symbole zawartych metali ciężkich to: Cd=kadm, Hg=rtęć, Pb=ołów.

## 10. Specyfikacje

Jednostka wagi ..... g → lb:oz → ml → fl.oz, przeliczana objętość dla wody lub mleka  
 Ładowność..... 5 kg / 11 lb: 0,4 uncji – 5000 ml /176 fl'oz  
 Minimalne obciążenie..... 1 g  
 Podziałka..... 1 g / 0,1 uncji – 1 ml / 0,1 uncji  
 Dokładność .....±0,2% mierzonej wartości  
 Automatyczne wyłączenie ..... po ok. 1 godz. 2 min  
 Pobór mocy.....Baterie 2 x 1,5 V AAA (brak w zestawie) – Polecamy baterie alkaliczne  
 Wymiary.....200 x 155 x 29 mm  
 Waga .....285 g (tylko urządzenie)

Żadna część niniejszej instrukcji nie może być powielana bez pisemnej zgody TFA Dostmann. Dane techniczne są aktualne w chwili oddania do druku i mogą ulec zmianie bez wcześniejszego powiadomienia. Najnowsze dane techniczne i informacje o tym produkcie można znaleźć na naszej stronie głównej, wpisując po prostu numer produktu w polu wyszukiwania.

www.tfa-dostmann.de

E-mail: info@tfa-dostmann.de

TFA Dostmann GmbH & Co.KG, Zum Ottersberg 12, 97877 Wertheim, Niemcy

## Informacje dotyczące utylizacji

### a) Produkt



Urządzenie elektroniczne są odpadami do recyklingu i nie wolno wyrzucać ich z odpadami gospodarstwa domowego. Pod koniec okresu eksploatacji, dokonaj utylizacji produktu zgodnie z odpowiednimi przepisami ustawowymi. Wyjmij włożony akumulator i dokonaj jego utylizacji oddzielnie

### b) Akumulatory



Ty jako użytkownik końcowy jesteś zobowiązany przez prawo (rozporządzenie dotyczące baterii i

akumulatorów) aby zwrócić wszystkie zużyte akumulatory i baterie.

Pozbywanie się tych elementów w odpadach domowych jest prawnie zabronione.

Zanieczyszczone akumulatory są oznaczone tym symbolem, aby wskazać, że unieszkodliwianie odpadów w domowych jest zabronione. Oznaczenia dla metali ciężkich są następujące: Cd = kadm, Hg = rtęć, Pb = ołów (nazwa znajduje się na akumulatorach, na przykład pod symbolem kosza na śmieci po lewej stronie).

<http://www.conrad.pl>