

INSTRUKCJA OBSŁUGI

Nr produktu 2734940

Latarka bezpieczeństwa TFA Dostmann LUMATIC FREE, 350 lm, 72

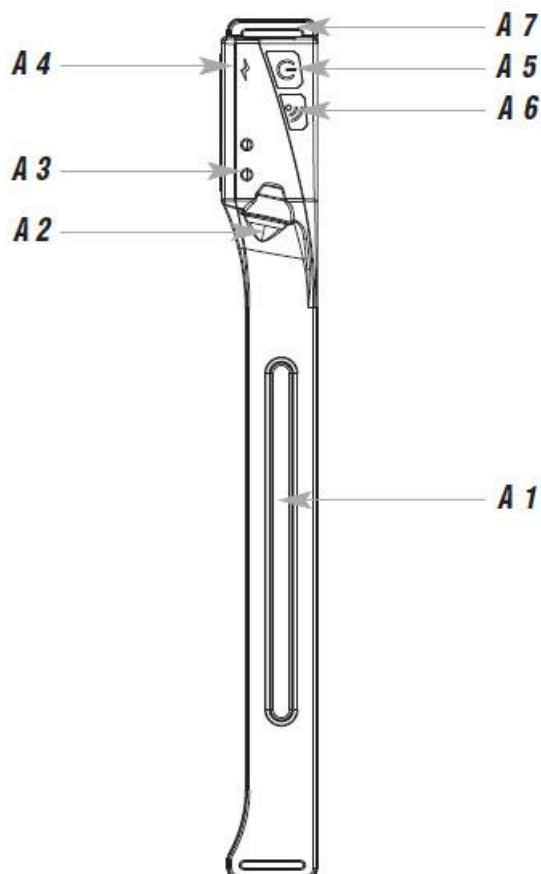


Bedienungsanleitung
Instruction manual
Mode d'emploi
Istruzioni per l'uso
Gebruiksaanwijzing
Instrucciones de uso

TFA

Instruction manuals
[www.tfa-dostmann.de/en/
service/downloads/instruction-manuals](http://www.tfa-dostmann.de/en/service/downloads/instruction-manuals)

Kat. Nr. 43.2039.01



Dziękujemy za wybranie tego produktu firmy TFA.

1. Przed użyciem tego urządzenia



- **Upewnij się, że dokładnie przeczytałeś instrukcję obsługi.**
- Instrukcja obsługi jest dołączona do urządzenia lub można ją pobrać ze strony www.tfa-dostmann.de/en/service/downloads/instruction-manuals
- Ten produkt powinien być używany wyłącznie w sposób opisany w niniejszej instrukcji.
- Postępowanie zgodnie z instrukcjami zawartymi w instrukcji obsługi zapobiegnie uszkodzeniu instrumentu i utracie ustawowych praw wynikających z wad spowodowanych nieprawidłowym użytkowaniem.
- Proszę zwrócić szczególną uwagę na wskazówki dotyczące bezpieczeństwa!
- Zachowaj niniejszą instrukcję obsługi do wykorzystania w przyszłości.

2. Zawartość dostawy

- Latarka czołowa
- Kabel ładujący USB-C
- Instrukcja obsługi

3. Zakres zastosowań i wszystkie zalety Twojego nowego instrumentu w skrócie

- Wybór światła rozproszonego z super jasnym paskiem świetlnym (technologia COB) lub światłem skupionym, dwoma ustawieniami światła (mocne/słabe) i światłem migającym
- Z czujnikiem ruchu do bezdotykowego włączania i wyłączenia ruchem ręki
- Zintegrowana bateria do ładowania przez kabel USB-C (w zestawie)
- Odporny na zachłapanie
- Lekki i wygodny w noszeniu z regulowanym elastycznym paskiem i silikonową powłoką
- Idealne do oświetlenia bez użycia rąk podczas uprawiania sportu lub pracy
- Światło rozproszone COB (czołowe): kąt świecenia 200°, 10 W, 350 lm, zasięg świecenia do 5 m
- Światło skupiające LED (boczne): 3 W, 120 lm, zasięg do 45 m

4. Dla twojego bezpieczeństwa

- Ten produkt jest przeznaczony wyłącznie do zakresu zastosowań opisanego powyżej.
- Ten produkt powinien być używany wyłącznie w sposób opisany w niniejszej instrukcji.



Ostrożność!

Ryzyko porażenia prądem!

- Podłącz urządzenie za pomocą kabla USB tylko do odpowiedniego źródła zasilania USB.
- Podczas załadunku produkt nie może mieć kontaktu z wodą ani wilgocią.
- Nie ładuj produktu, jeśli obudowa jest uszkodzona.
- Ładuj urządzenie poza zasięgiem osób (w tym dzieci), które nie są w stanie w pełni docenić potencjalnego ryzyka związanego z obchodzeniem się z urządzeniami elektrycznymi.
- Natychmiast odłącz urządzenie od źródła zasilania, jeśli wystąpi jakakolwiek usterka.



OSTRZEŻENIE!

Ryzyko zranienia!

- Nie kieruj światła bezpośrednio w oczy!
- Małe części mogą zostać połknięte przez dzieci (poniżej trzeciego roku życia).
- Baterie zawierające lit niosą ze sobą ryzyko pożaru lub wybuchu z powodu wysokiej temperatury lub uszkodzeń mechanicznych!
- Chronь go przed wysokimi temperaturami. Nie wrzucać do ognia, nie zwierać ani nie rozbierać.
- Jeśli urządzenie nagrzewa się podczas ładowania lub bateria nie jest już ładowana, oznacza to uszkodzenie. Natychmiast odłącz urządzenie od źródła zasilania ładującego.

- Baterii nie można i nie wolno wymieniać ani wyjmować przez użytkownika. W przypadku nieprawidłowej wymiany baterii istnieje ryzyko wybuchu. W razie potrzeby wykwalifikowana osoba może uzyskać instrukcje dotyczące demontażu zainstalowanej na stałe baterii pod adresem info@tfa-dostmann.de, jeśli jest to konieczne w celu naprawy lub recyklingu produktu.



OSTROŻNOŚĆ

- Nieautoryzowane naprawy, przeróbki lub zmiany w produkcie są zabronione.
- Nie wystawiaj urządzenia na ekstremalne temperatury, wibracje lub wstrząsy.
- Czyść urządzenie miękką, wilgotną ściereczką. Nie używać rozpuszczalników ani środków do szorowania.

5. Elementy (Rys. 1)

- A 1: Pasek świetlny COB
- A 2: Światło skupienia LED
- A 3: Czujnik ruchu
- A 4: Symbol ładowania
- A 5: Przycisk włączania/wyłączania
- A 6: Przycisk włączania/wyłączania czujnika ruchu
- A 7: Port USB-C

6. Ładowanie

- Zdjąć gumową osłonę. Podłącz dostarczony kabel USB do odpowiedniego portu w urządzeniu i podłącz urządzenie do odpowiedniego źródła zasilania USB.
- Aby w pełni naładować, pozostaw urządzenie podłączone przez około 2,5 - 3 godziny.
- Urządzenie nie może być obsługiwane podczas procesu ładowania.
- Symbol ładowania świeci się na czerwono podczas ładowania akumulatora. Gdy światło zmieni się z czerwonego na zielone, akumulator jest w pełni naładowany.
- Odłącz urządzenie od źródła zasilania ładującego.
- Gdy tylko latarka czołowa zostanie włączona, symbol ładowania zmieni kolor na czerwony. Czerwony symbol ładowania miga, gdy akumulator wymaga naładowania.
- Proszę natychmiast naładować urządzenie, aby przedłużyć żywotność baterii.
- Ładuj baterię co sześć miesięcy, nawet jeśli produkt nie jest używany.
- Po naładowaniu należy ponownie uszczelnić port ładowania gumową osłoną.

7. Rozpoczęcie pracy/Działanie

- Przed pierwszym użyciem należy go całkowicie naładować.
- Naciśnij przycisk WŁ./WYŁ.
- Symbol ładowania świeci się na czerwono.
- Możesz wybrać odpowiednie ustawienie światła, naciskając przycisk WŁ./WYŁ. Sekwencja jest pokazana w następujący sposób:
 - Światło rozproszone COB (przednie) wysokie
 - Światło rozproszone COB (przednie) niskie
 - Światło skupione LED (boczne) wysokie
 - Światło skupione LED (boczne) niskie
- Naciśnij ponownie przycisk, a lampka zgaśnie.
- Aby włączyć migające światło, naciśnij i przytrzymaj przycisk ON/OFF.
- Elastyczny pasek na głowę można regulować.

8. Tryb czujnika ruchu

- Wybierz odpowiednie ustawienie światła, naciskając przycisk WŁ./WYŁ.
- Naciśnij przycisk włączania/wyłączania czujnika ruchu. Symbol ładowania świeci na pomarańczowo/zielono. Czujnik ruchu jest włączony.
- Jeśli czujnik ruchu wykryje ruch około 5 cm przed czujnikiem, światło włączy się i wyłączy automatycznie.
- Aby wyłączyć tę funkcję, ponownie naciśnij przycisk włączania/wyłączania czujnika ruchu. Symbol ładowania ponownie świeci na czerwono.

9. Rozwiązywanie problemów

Problem	Rozwiązanie
Brak światła	<ul style="list-style-type: none"> → Naciśnij przycisk ON/OFF, aby włączyć urządzenie → Naładuj akumulator przez USB → Gdy czujnik ruchu jest aktywny: Przesuń dłoń o ok. 5 cm przed czujnikiem

Jeśli urządzenie nie działa pomimo tych środków, skontaktuj się ze sprzedawcą, u którego zakupiłeś produkt, w celu uzyskania porady.

10. Utylizacja odpadów

Ten produkt i jego opakowanie zostały wyprodukowane przy użyciu wysokiej jakości materiałów i komponentów, które można poddać recyklingowi i ponownie wykorzystać. Zmniejsza to ilość odpadów i chroni środowisko. Opakowanie należy zutylizować w sposób przyjazny dla środowiska, korzystając z przygotowanych systemów zbiórki.

Informacje dotyczące utylizacji

a) Produkt



Urządzenie elektroniczne są odpadami do recyklingu i nie wolno wyrzucać ich z odpadami gospodarstwa domowego. Pod koniec okresu eksploatacji, dokonaj utylizacji produktu zgodnie z odpowiednimi przepisami ustawowymi. Wyjmij włożony akumulator i dokonaj jego utylizacji oddzielnie

b) Akumulatory



Ty jako użytkownik końcowy jesteś zobowiązany przez prawo (rozporządzenie dotyczące baterii i

akumulatorów) aby zwrócić wszystkie zużyte akumulatory i baterie.

Pozbywanie się tych elementów w odpadach domowych jest prawnie zabronione.

Zanieczyszczone akumulatory są oznaczone tym symbolem, aby wskazać, że unieszkodliwianie odpadów w domowych jest zabronione. Oznaczenia dla metali ciężkich są następujące: Cd = kadm, Hg = rtęć, Pb = ołów (nazwa znajduje się na akumulatorach, na przykład pod symbolem kosza na śmieci po lewej stronie).



OSTRZEŻENIE!

Baterie zawierające lit mogą eksplodować

11. Specyfikacje

Zużycie energii.....	Wbudowany akumulator litowo-jonowy
Akumulator typu	3,7 V, 1200 mAh
Wejście ładowania.....	USB typu C, 5V, 1A
Światło rozproszone COB.....	Kąt świecenia 200°, 10 W, 350 lm, zasięg do 5 m
Światło skupiające LED.....	3 W, 120 lm, zasięg do 45 m
Akcesoria.....	Kabel ładujący USB-C
Czas ładowania.....	2,5-3 godziny
Czas pracy na baterii.....	Ok. 2,5-6,5 godziny (w zależności od ustawienia światła)
Klasa ochrony.....	IPX4
Wymiary obudowy.....	52 x 88 x 33 mm
Waga.....	72 g (tylko urządzenie)

Żadna część niniejszej instrukcji nie może być powielana bez pisemnej zgody TFA Dostmann. Dane techniczne są aktualne w chwili oddania do druku i mogą ulec zmianie bez wcześniejszego powiadomienia. Najnowsze dane techniczne i informacje o tym produkcie można znaleźć na naszej stronie głównej, wpisując po prostu numer produktu w polu wyszukiwania.

www.tfa-dostmann.de

E-Mail: info@tfa-dostmann.de

TFA Dostmann GmbH & Co.KG

Zum Ottersberg 12, 97877 Wertheim, Niemcy

<http://www.conrad.pl>