

INSTRUKCJA OBSŁUGI

Nr produktu 2797072

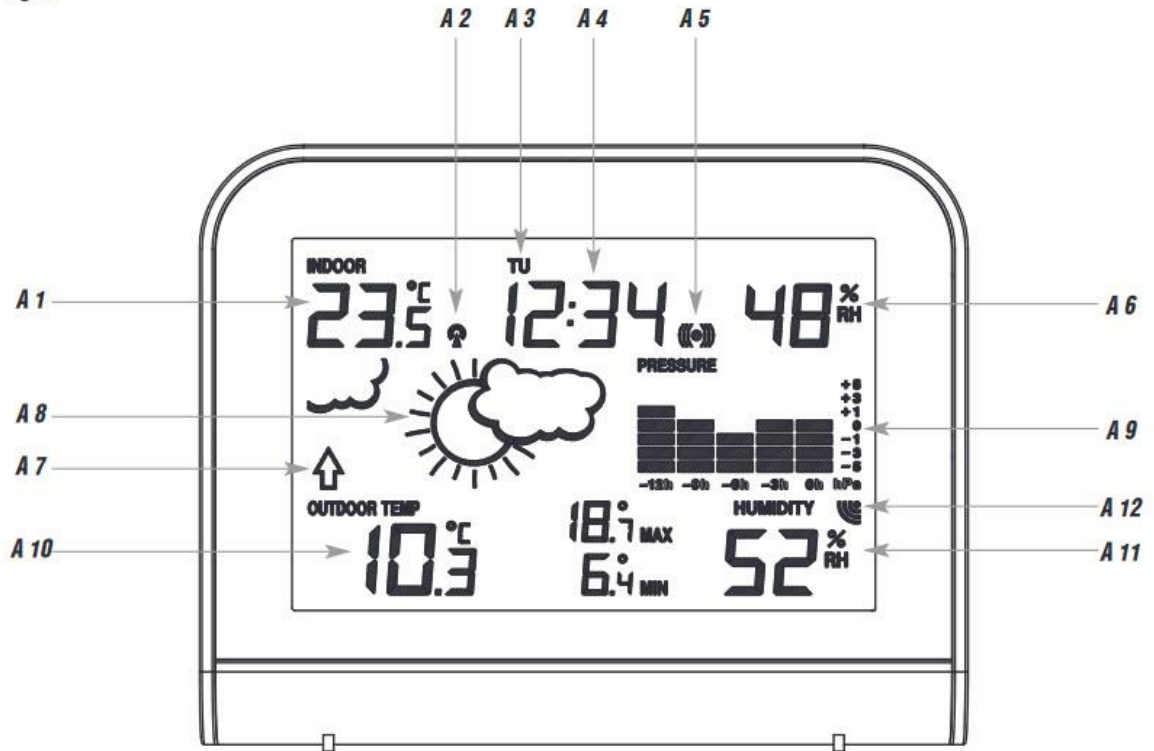
Stacja pogodowa bezprzewodowa TFA Dostmann SPHERE

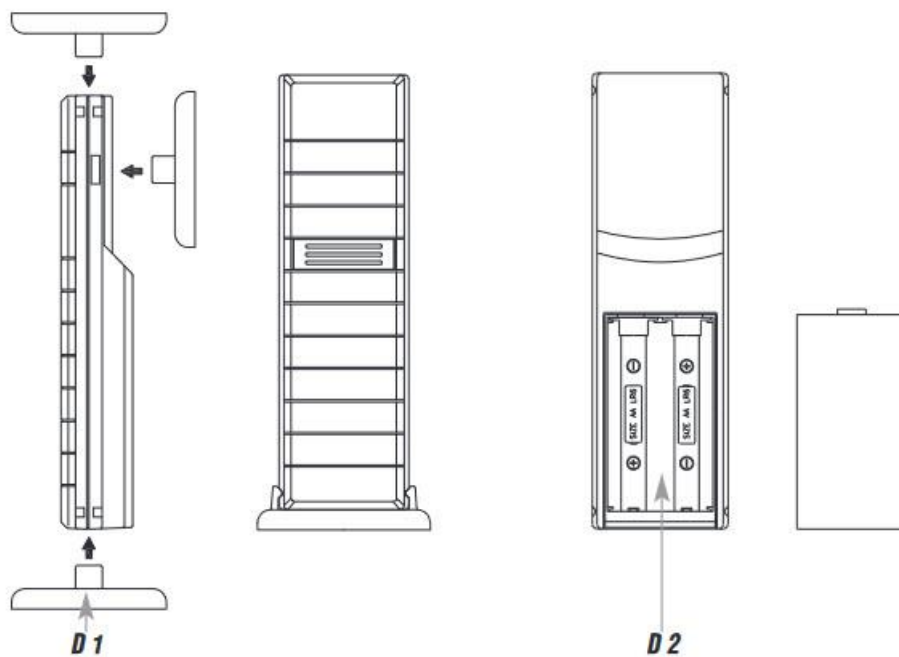
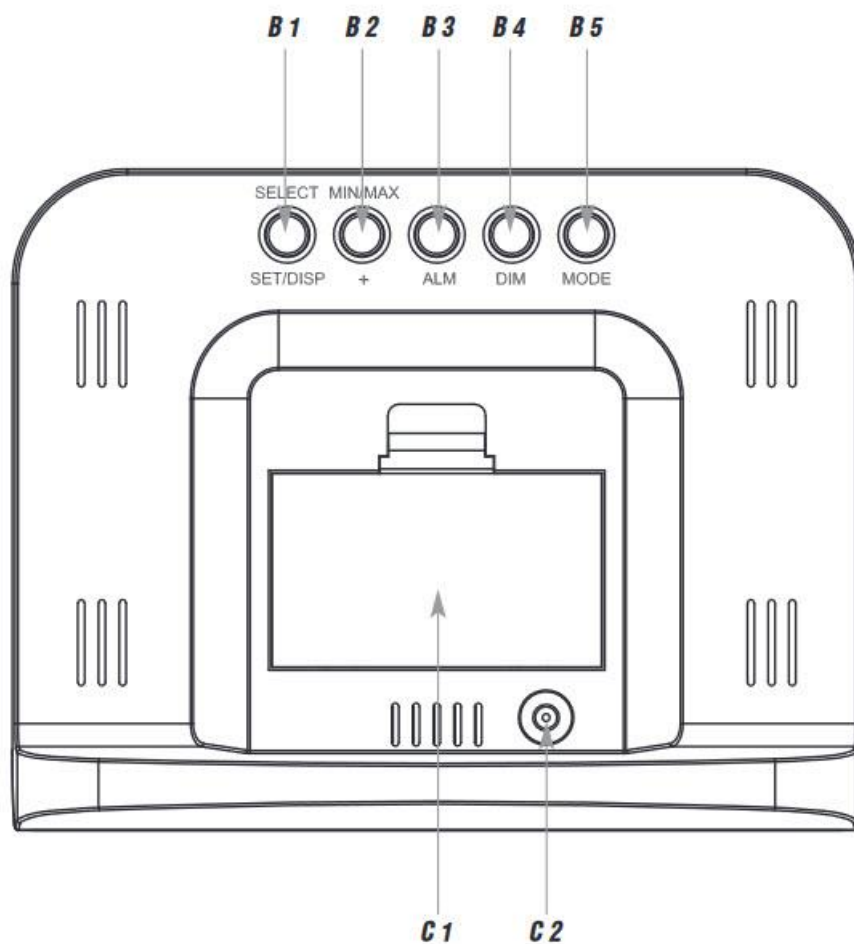


Bedienungsanleitung
Instruction manual
Mode d'emploi
Instrucciones de uso
Gebruiksaanwijzing
Istruzioni per l'uso

TFA**Kat. Nr. 35.1148****CE****RoHS**

Fig. 1





Dziękujemy za wybranie tego instrumentu firmy TFA.

1. Przed użyciem tego produktu

- Upewnij się, że dokładnie przeczytałeś instrukcję obsługi. Informacje te pomogą Ci zapoznać się z nowym urządzeniem, poznać wszystkie jego funkcje i części, poznać ważne szczegóły dotyczące jego pierwszego użycia i obsługi oraz uzyskać poradę w przypadku nieprawidłowego działania.
- Przestrzeganie instrukcji zawartych w instrukcji zapobiegnie uszkodzeniu instrumentu i utracie ustawowych praw wynikających z wad wynikających z nieprawidłowego użytkownika.
- Nie ponosimy odpowiedzialności za jakiegokolwiek szkody powstałe w wyniku nieprzestrzegania niniejszych instrukcji.
- Nie bierzemy również odpowiedzialności za nieprawidłowe odczyty ani za wynikające z nich konsekwencje.
- Prosimy zwrócić szczególną uwagę na wskazówki dotyczące bezpieczeństwa!
- Prosimy zachować niniejszą instrukcję obsługi do wykorzystania w przyszłości.

2. Zawartość dostawy

- Bezprzewodowa stacja pogodowa
- Czujnik termo-higro (nr kat. 30.3224.02.IT)
- Instrukcja obsługi

3. Zakres zastosowań i wszystkie zalety nowego instrumentu w skrócie

- Wysokokontrastowy wyświetlacz „Color Sharp” z 3 poziomami jasności
- Automatyczna zmiana koloru (600 kolorów) lub w zależności od temperatury zewnętrznej (22 kolory)
- Bezprzewodowa temperatura i wilgotność zewnętrzna (868 MHz), zasięg do 100 m (otwarte pole)
- Temperatura i wilgotność w pomieszczeniu
- Temperatury maksymalne i minimalne
- Prognoza pogody z symbolami i trendem ciśnienia atmosferycznego
- Wykres słupkowy wskazujący ciśnienie atmosferyczne z ostatnich 12 godzin
- Zegar sterowany radiowo z datą i alarmem
- Możliwe połączenie z bramką WEATHERHUB

4. Dla Twojego bezpieczeństwa

- Ten produkt jest przeznaczony wyłącznie do zakresu zastosowań opisanych powyżej. Należy go używać wyłącznie w sposób opisany w niniejszej instrukcji.
- Nieautoryzowane naprawy, przeróbki lub zmiany produktu są zabronione.



Ostrożność!

Ryzyko porażenia prądem

- Stację bazową podłączaj wyłącznie do gniazdka sieciowego zainstalowanego zgodnie z przepisami bezpieczeństwa elektrycznego i o napięciu sieciowym 230V!

Gniazdko sieciowe musi znajdować się w pobliżu urządzenia i musi być łatwo dostępne.

- Stacja bazowa i zasilacz nie mogą mieć kontaktu z wodą lub wilgocią. Nadaje się wyłącznie do użytku w pomieszczeniach zamkniętych.
- Nie używaj urządzenia, jeśli obudowa lub zasilacz są uszkodzone.
- Trzymaj urządzenie poza zasięgiem osób (w tym dzieci), które nie są w stanie w pełni docenić potencjalnych zagrożeń związanych z obsługą urządzeń elektrycznych.
- Natychmiast odłącz urządzenie od zasilania, jeśli wystąpi jakakolwiek usterka lub jeśli urządzenie nie będzie używane przez dłuższy czas.
- Używaj wyłącznie dostarczonego zasilacza.
- Najpierw podłącz przewód do stacji bazowej, a następnie podłącz zasilacz do gniazdka sieciowego.
- Nie wyciągaj wtyczki z gniazdka za kabel.
- Poprowadź kabel zasilający tak, aby nie stykał się z ostrymi lub gorącymi przedmiotami.



Ostrożność!

Ryzyko zranienia:

- Trzymaj te urządzenia i baterie poza zasięgiem dzieci.
- Baterie zawierają szkodliwe kwasy i mogą być niebezpieczne w przypadku połknięcia. Połknięcie baterii może spowodować poważne oparzenia wewnętrzne i śmierć w ciągu dwóch godzin. Jeśli podejrzewasz, że bateria mogła zostać połknięta lub w inny sposób dostała się do organizmu, natychmiast zasięgnij pomocy lekarskiej.
- Baterii nie wolno wrzucać do ognia, zwierać, rozbierać ani ponownie ładować. Ryzyko eksplozji!
- Słabe baterie należy wymienić jak najszybciej, aby zapobiec uszkodzeniom spowodowanym wyciekami.
- Nigdy nie używaj jednocześnie starych i nowych baterii ani baterii różnych typów. Podczas obchodzenia się z wyciekającymi bateriami należy nosić rękawice i okulary ochronne odporne na chemikalia.



Ważna informacja dotycząca bezpieczeństwa produktu!

- Nie narażaj urządzeń na działanie ekstremalnych temperatur, wibracji i wstrząsów.
- Chronić przed wilgocią.
- Nadajnik jest bryzgoszczelny, ale nie wodoszczelny. Jeśli zdecydujesz się na użycie nadajnika na zewnątrz, wybierz zacienione i suche miejsce.

5. Elementy i przyciski

5.1 Stacja bazowa

A : Wyświetlacz (rys. 1):

- A 1: Temperatura w pomieszczeniu
- A 2: Symbol odbioru DCF
- A 3: Dzień tygodnia
- A 4: Godzina/godzina/data alarmu
- A 5: Symbol alarmu
- A 6: Wilgotność w pomieszczeniu/sekundy
- A 7: Trend ciśnienia atmosferycznego
- A 8: Prognoza pogody z symbolami pogody
- A 9: Wykres historii ciśnienia z ostatnich 12 godzin
- A 10: Temperatura zewnętrzna z wartościami maksymalnymi/minimalnymi
- A 11: Wilgotność na zewnątrz
- A 12: Symbol odbioru nadajnika zewnętrznego

B: Przyciski (rys. 2):

- B 1: Przycisk SELECT SET/DISP
- B 2: MIN/MAX + przycisk
- B 3: Przycisk ALM
- B 4: Przycisk DIM
- B 5: Przycisk MODE (trybu)

C: Obudowa (rys. 2):

- C 1: Komora baterii
- C 2: Gniazdo zasilacza

5.2 Nadajnik (rys. 3):

- D 1: Wspornik do montażu na ścianie lub postawienia na stole
- D 2: Komora baterii

6. Pierwsze kroki

- Umieść stację bazową i nadajnik na stole w odległości około 1,5 metra od siebie. Unikaj przebywania w pobliżu możliwych źródeł zakłóceń, takich jak urządzenia elektroniczne i sprzęt radiowy.
- Otwórz komorę baterii nadajnika.
- Włóż dwie nowe baterie AA 1,5 V, zachowując polaryzację zgodnie z ilustracją.

- Ostrożnie zamknij komorę baterii.
- Podłącz dołączony zasilacz do stacji bazowej. Włóż zasilacz do gniazda stacji bazowej i podłącz zasilacz do gniazdka sieciowego. Ważny! Upewnij się, że napięcie w Twoim gospodarstwie domowym nie przekracza 230 V! W przeciwnym razie Twoje urządzenie może zostać uszkodzone.
- Na krótko zostaną wyświetlone wszystkie segmenty, a następnie numer wersji oprogramowania.
- Na wyświetlaczu stacji bazowej pojawi się temperatura i wilgotność w pomieszczeniu.
- Otwórz komorę baterii stacji bazowej i włóż dwie nowe baterie AA 1,5 V. Upewnij się, że polaryzacja jest prawidłowa. Zamknij ponownie komorę baterii.
- Baterie będą działać jako zapasowe źródło zasilania w przypadku awarii zasilania i będą działać tak, że nie będzie konieczne dokonywanie nowych ustawień.

6.1 Odbiór wartości zewnętrznych

- Stacja bazowa przeskanuje zewnętrzne wartości nadajnika. Symbol odbioru miga. Jeśli odbiór się powiedzie, na wyświetlaczu stacji bazowej pojawi się temperatura zewnętrzna i wilgotność.
- Jeśli odbiór wartości zewnętrznych nie powiedzie się, na wyświetlaczu stacji bazowej pojawi się „- -”. Sprawdź baterie i spróbuj ponownie. Sprawdź, czy nie ma żadnego źródła zakłóceń.
- Gdy tylko stacja bazowa odbierze czas sterowany radiowo, można rozpocząć ręczną inicjalizację nadajnika. Naciśnij i przytrzymaj przycisk MODE przez 3 sekundy.

6.2 Odbiór czasu sterowany radiowo

- Po zakończeniu wyszukiwania nadajnika przez stację bazową urządzenie rozpoczyna skanowanie sygnału DCF (sygnał radiowy) i miga symbol odbioru DCF.
- Jeśli kod czasu zostanie pomyślnie odebrany po 2–12 minutach, czas sterowany radiowo i symbol DCF będą stale wyświetlane na wyświetlaczu.
- Zegar odbiera sygnał dwa razy dziennie (o 2:00 i 3:00). Jeśli odbiór się nie powiedzie, skanowanie zostanie zatrzymane i będzie powtarzane co godzinę. Jeżeli odbiór nie zostanie odebrany do godziny 6:00, następną próba odbioru DCF nastąpi o godzinie 2:00 następnego ranka.
- Jeśli zegar nie może wykryć sygnału DCF (np. z powodu zakłóceń, odległości transmisji itp.), czas można ustawić ręcznie. Symbol odbioru DCF zniknie i zegar będzie pracował jak zwykły zegar kwarcowy (patrz: Ustawienia ręczne).
- Istnieją trzy różne symbole odbioru:

Symbol miga – odbiór jest aktywny

Symbol stały – odbiór jest bardzo dobry

Brak symbolu – odbiór jest wyłączony/wyłączony



6.3 Uwaga dotycząca czasu sterowanego radiowo

Podstawą czasu czasu sterowanego radiowo jest cezowy zegar atomowy obsługiwany przez Physikalisch Technische Bundesanstalt z siedzibą w Braunschweig (Brunszwik) w Niemczech. Jego odchylenie czasu jest mniejsze niż jedna sekunda na milion lat. Czas jest kodowany i transmitowany z Mainflingen koło Frankfurtu za pomocą sygnału częstotliwości DCF-77 (77,5 kHz) i ma zasięg transmisji około 1500 km. Twój zegar radiowy odbiera sygnał, przetwarza go i zawsze pokazuje dokładną godzinę. Przystawienie na czas letni (czas letni/zimowy) następuje automatycznie. Jakość odbioru zależy głównie od położenia geograficznego. Zwykle nie powinno być problemów z odbiorem w promieniu 1500 km wokół Frankfurtu. Dlatego należy zwrócić uwagę na następujące kroki:

- Zalecana odległość od wszelkich źródeł zakłóceń, takich jak ekrany komputerów lub telewizory, wynosi co najmniej 1,5 - 2 metry.
- W ścianach betonowych (wzmocnionych stalą), takich jak piwnice, odbierany sygnał jest naturalnie osłabiony. W skrajnych przypadkach należy umieścić urządzenie blisko okna, aby poprawić odbiór.
- W nocy zakłócenia atmosferyczne są zwykle mniej dotkliwe i w większości przypadków odbiór jest możliwy. Aby utrzymać odchylenie dokładności poniżej 1 sekundy, wystarczy pojedynczy odbiór w ciągu dnia.

7. Działanie

- Ważne: Proszę nie naciskać żadnych klawiszy podczas odbioru sygnału czasu DCF i nadajnika.
- Naciśnij i przytrzymaj przycisk MIN/MAX + w trybie ustawiania trybu szybkiego.
- Urządzenie automatycznie wyjdzie z trybu ustawień, jeśli przez 15 sekund nie zostanie naciśnięty żaden przycisk.
- Za pomocą przycisku SELECT SET/DISP możesz przełączać wyświetlanie w trybie normalnym: Czas / wilgotność w pomieszczeniu - data / wilgotność w pomieszczeniu - czas / sekundy

7.1 Ustawienia ręczne

- Naciśnij i przytrzymaj przycisk SELECT SET/DISP w trybie normalnym.
- Na wyświetlaczu pojawia się i miga 1 (domyślnie).
- Naciśnij przycisk MIN/MAX +, aby ustawić strefę czasową.
- Naciśnij ponownie przycisk SELECT SET/DISP, aby dokonać ustawień w następującej kolejności: Odbiór DCF (włączony - domyślnie), rok, miesiąc, dzień, godziny, minuty i reset do ustawień fabrycznych (pierwszy). Naciśnij przycisk MIN/MAX +, aby go wyregulować.
- Potwierdź przyciskiem SELECT SET/DISP.
- Po pomyślnym odebraniu sygnału czasu DCF i włączeniu odbioru DCF, ręcznie ustawiony czas zostaje nadpisany.

7.1.1 Ustawianie strefy czasowej

- Korektę strefy czasowej (-12/+12) można wprowadzić w trybie ustawień.
- Korekta strefy czasowej jest konieczna w przypadku krajów, w których można odbierać sygnał DCF, ale strefa czasowa różni się od czasu DCF (np. +1=jedna godzina plus).

7.1.2 Odbiór DCF

- Domyślnie odbiór DCF jest włączony (Wł.) i po pomyślnym odbiorze sygnału DCF nie jest konieczna ręczna regulacja.
- Naciśnij przycisk MIN/MAX +, jeśli chcesz wyłączyć odbiór DCF (OFF).

7.1.3 Funkcja RESET

- W trybie ustawień możesz zresetować stację pogodową do ustawień fabrycznych (pierwszy).
- Naciśnij i przytrzymaj przycisk MIN/MAX +, aż „pierwszy” przestanie migać.

8. Funkcja alarmu

- Naciśnij przycisk ALM w trybie normalnym, aby wejść w tryb alarmu.
- Na wyświetlaczu pojawi się ALM i 06:00 (domyślnie) lub ostatni ustawiony czas alarmu.
- Naciśnij i przytrzymaj przycisk ALM. Pojawi się symbol alarmu i zaczną migać cyfry godziny.
- Naciśnij przycisk MIN/MAX +, aby ustawić godziny.
- Potwierdź ustawienie przyciskiem ALM i w ten sam sposób ustaw minuty.
- Naciśnij ponownie przycisk ALM.
- Na wyświetlaczu pojawi się bieżąca godzina i symbol alarmu.
- Kiedy nadejdzie ustawiony czas alarmu, rozlegnie się alarm.
- Symbol alarmu miga.
- Naciśnij dowolny przycisk, aby wyłączyć alarm.
- Jeśli alarm nie zostanie wyłączony ręcznie, dźwięk alarmu wyłączy się automatycznie po dwóch minutach i zostanie ponownie włączony o tej samej ustawionej godzinie następnego dnia.

8.1 Aktywacja/dezaktywacja alarmu

- Naciśnij przycisk ALM w trybie normalnym, aby wejść w tryb alarmu. Aby włączyć/wyłączyć funkcję alarmu, naciśnij ponownie przycisk ALM.
- Symbol alarmu pojawia się/znika.
- Naciśnij przycisk SELECT SET/DISP, aby powrócić do trybu normalnego.

9. Wyświetlacz świetlny

- Poziomy jasności można regulować bezpośrednio (3 poziomy) za pomocą przycisku DIM z tyłu. Zamiast czasu na wyświetlaczu pojawia się d1, d2 lub d3.

9.1 Kolor wyświetlacza

- Za pomocą przycisku MODE z tyłu można wybierać pomiędzy trzema różnymi ustawieniami kolorów. Zamiast czasu pojawia się c1, c2 lub c3.
- Poczekaj 3 sekundy, aż wyświetlacz powróci do normalnego trybu, aby potwierdzić ustawienie.

9.1.1 C1 – Tryb koloru temperatury zewnętrznej

- Kolor wyświetlacza dostosowuje się do temperatury mierzonej przez zewnętrzny przetwornik w 22 różnych odcieniach kolorystycznych.

Kolor	Temperatura
Żółty-Czerwony	22... >30°C
Zielone odcienie	14... 21,9°C
Niebieskie odcienie	0 ... 13,9°C
Fioletowo-różowy	< 0°C

Uwaga: Jeśli nie jest podłączony żaden nadajnik, wyświetlacz ma kolor zielony.

9.1.2 C2 – Indywidualny tryb koloru

- W tym trybie możesz dostosować kolor wyświetlacza. Można zmieniać różne kolory, naciskając kilkakrotnie przycisk SELECT SET/DISP. Po naciśnięciu przycisku na wyświetlaczu pojawia się „col”.
- Jeśli w ciągu 3 sekund nie zostanie naciśnięty żaden przycisk, kolor wyświetlacza zostanie potwierdzony i wyświetlacz powróci do normalnego trybu.

9.1.3 C3 – Automatyczny tryb koloru

- W tym trybie kolor wyświetlacza zmienia się automatycznie, delikatnie przechodząc przez 600 odcieni kolorów.

10. Prognoza pogody

10.1 Strzałki trendów pogodowych

- Strzałki trendu na wyświetlaczu pokażą, czy ciśnienie atmosferyczne rośnie, czy maleje

10.2 Ikona prognozy pogody

- Stacja pogodowa ma 3 różne ikony pogody:



Słonecznie

Częściowe zachmurzenie

Deszcz

- Prognoza pogody obejmuje zakres 12 godzin i wskazuje jedynie ogólny trend pogody. Na przykład, jeśli aktualna pogoda jest pochmurna i wyświetlany jest symbol deszczu, nie oznacza to, że produkt jest uszkodzony, ponieważ nie pada deszcz. Oznacza to po prostu, że ciśnienie powietrza spadło i oczekuje się pogorszenia pogody, ale niekoniecznie deszczu. Dokładność wynosi około 75%.
- Symbol słońca pojawia się także w gwiazdzistą noc.

Notatka:

Należy pamiętać, że symbol prognozy stanie się bardziej wyraźny w trakcie pracy. Symbol prognozy jest aktywny od samego początku, jednak wiarygodność prognoz wzrasta wraz z ilością zebranych danych

11. Kształtowanie się ciśnienia atmosferycznego

- Wykres słupkowy ciśnienia atmosferycznego pokazuje ostatnie 12 godzin



Uwaga: Prognoza pogody i rozwój ciśnienia atmosferycznego nie będą przesyłane do aplikacji WeatherHub.

12. Temperatura i wilgotność

12.1 Wartości maksymalne i minimalne

- W trybie normalnym naciśnij przycisk MIN/MAX +.
- Wyświetlana jest najwyższa temperatura wewnętrzna od ostatniego resetu.
- Ponownie naciśnij przycisk MIN/MAX +.
- Wyświetlana jest najniższa temperatura wewnętrzna od ostatniego resetowania.
- Ponownie naciśnij przycisk MIN/MAX +.

- Wyświetlana jest najwyższa temperatura zewnętrzna wraz z czasem rejestracji od ostatniego resetu.
- Ponownie naciśnij przycisk MIN/MAX +.
- Wyświetlana jest najwyższa temperatura zewnętrzna wraz z datą rejestracji od ostatniego resetu.
- Ponownie naciśnij przycisk MIN/MAX +.
- Wyświetlana jest najniższa temperatura zewnętrzna wraz z czasem rejestracji od ostatniego resetu.
- Ponownie naciśnij przycisk MIN/MAX +.
- Wyświetlana jest najniższa temperatura zewnętrzna wraz z datą rejestracji od ostatniego resetu
- Wciśnij ponownie przycisk MIN/MAX +, aby powrócić do wyświetlania aktualnych wartości.
- Naciśnij i przytrzymaj przycisk MIN/MAX + przez dwie sekundy, podczas gdy wyświetlane są wartości maksymalne lub minimalne, aby wyczyścić zapisane odczyty.

13. Ustawienie połączenia WeatherHub (tylko w połączeniu z systemem WeatherHub)

- Stację bazową można połączyć z bramką systemu WeatherHub (brak w zestawie). Twoje dane będą przesyłane bezprzewodowo przez bramkę i Internet bezpośrednio do serwera. Po podłączeniu możesz monitorować wartości zmierzone w domu na swoim smartfonie.
- Otwórz aplikację WeatherHub, a wyświetli się przegląd. Kliknij „Dodaj nowy czujnik” i zeskanuj kod QR z tyłu stacji bazowej.
- Więcej informacji i szczegółowy opis można znaleźć na stronie www.tfa-dostmann.de/weatherhub.

14. Umieszczenie i montaż stacji bazowej i nadajnika

- W przypadku umieszczenia nadajnika na zewnątrz wybierz zacienione i suche miejsce dla nadajnika. Bezpośrednie światło słoneczne może spowodować nieprawidłowy pomiar, a ciągła wilgoć niepotrzebnie uszkadza elementy elektroniczne.
- Umieść stację bazową w dowolnym pomieszczeniu w domu. Upewnij się, że unikasz w pobliżu jakichkolwiek źródeł zakłóceń, takich jak ekrany komputerowe, telewizory lub solidne metalowe przedmioty.
- Po wybraniu żądanej lokalizacji sprawdź, czy możliwa jest transmisja z nadajnika do stacji bazowej (zasięg transmisji do 100m na otwartej przestrzeni). W ścianach pełnych, zwłaszcza z częściami metalowymi, zasięg transmisji może zostać znacznie zmniejszony.
- W razie potrzeby wybierz inną pozycję nadajnika i/lub stacji bazowej.
- Po pomyślnym zakończeniu transmisji można zamontować nadajnik na ścianie lub umieścić go na płaskiej powierzchni.

15. Pielęgnacja i konserwacja

- Urządzenia czyścić miękką, wilgotną ściereczką. Nie używaj rozpuszczalników ani środków szorujących.
- Wyjmij baterie ze wszystkich urządzeń, jeśli nie będziesz używać produktów przez dłuższy czas.
- Przechowuj urządzenia w suchym miejscu.

15.1 Wymiana baterii

- Wymień baterie nadajnika zewnętrznego, gdy na wyświetlaczu wartości zewnętrznych pojawi się symbol baterii.
- Wymień baterie stacji bazowej, gdy na wyświetlaczu wartości wewnętrznej pojawi się symbol baterii.

- **Proszę zanotować:**

Po wymianie baterii należy przywrócić kontakt pomiędzy nadajnikiem a stacją bazową – dlatego zawsze należy rozpocząć ręczne wyszukiwanie nadajnika lub ponownie uruchomić urządzenie zgodnie z instrukcją.

16. Rozwiązywanie problemów

Problem	Rozwiązanie
Brak elementów na wyświetlaczu	<ul style="list-style-type: none"> → Podłącz stację bazową do zasilacza → Sprawdź zasilacz
Brak odbioru wyświetlacz pokazuje „---„	<ul style="list-style-type: none"> → Nie zainstalowano nadajnika → Sprawdź baterie nadajnika (nie używaj akumulatorów!) → Rozpocznij ręczne wyszukiwanie nadajnika: Naciśnij przycisk MODE na stacji bazowej → Uruchom ponownie nadajnik i stację bazową zgodnie z instrukcją → Wybierz inne miejsce na nadajnik i/lub stację bazową → Zmniejsz odległość pomiędzy nadajnikiem a stacją bazową → Sprawdź, czy nie ma źródła zakłóceń.
Brak odbioru DCF	<ul style="list-style-type: none"> → Aktywuj odbiór DCF w trybie ustawień (Wł.) → Poczekaj na próbę odbioru w nocy → Wybierz inne miejsce dla swojego produktu → Sprawdź, czy nie ma źródła zakłóceń. → Uruchom ponownie przyrząd zgodnie z instrukcją → Ustaw zegar ręcznie
Błędne wskazania	<ul style="list-style-type: none"> → Użyj funkcji RESET → Uruchom ponownie przyrząd zgodnie z instrukcją

17. Informacje dotyczące utylizacji

a) Produkt



Urządzenie elektroniczne są odpadami do recyklingu i nie wolno wyrzucać ich z odpadami gospodarstwa domowego. Pod koniec okresu eksploatacji, dokonaj utylizacji produktu zgodnie z odpowiednimi przepisami ustawowymi. Wyjmij włożony akumulator i dokonaj jego utylizacji oddzielnie

b) Akumulatory



Ty jako użytkownik końcowy jesteś zobowiązany przez prawo (rozporządzenie dotyczące baterii i akumulatorów) aby zwrócić wszystkie zużyte akumulatory i baterie.

Pozbywanie się tych elementów w odpadach domowych jest prawnie zabronione.

Zanieczyszczone akumulatory są oznaczone tym symbolem, aby wskazać, że unieszkodliwianie odpadów w domowych jest zabronione. Oznaczenia dla metali ciężkich są następujące: Cd = kadm, Hg = rtęć, Pb = ołów (nazwa znajduje się na akumulatorach, na przykład pod symbolem kosza na śmieci po lewej stronie).

18. Dane techniczne

Stacja bazowa

Zakres pomiarowy - temperatura.....	-10°C ... 60°C
Wilgotność.....	1%...99% RH
Rozdzielczość.....	0,1°C i 1% RH
Pobór mocy.....	Zasilacz DC 5V, 150mA (w zestawie)
Baterie zapasowe.....	2 x 1,5 V AA (brak w zestawie)
Wymiary obudowy.....	148 x 53 x 117 mm
Waga.....	247 g (tylko urządzenie)

Nadajnik

Zakres pomiarowy - temperatura.....	-40°C...60°C
Wilgotność.....	1%...99% wilgotności względnej

Interwały sprawdzania danych

Czas transmisji

Temperatura wewnętrzna.....	Co 16 sekund
Odbiór temperatury zewnętrznej.....	Co 4 sekundy
transmisja do Gateway.....	Co 7 minut
Zasięg	maks. 100 m (otwarte pole)
Częstotliwość transmisji.....	868 MHz
Maksymalna moc częstotliwości radiowej	< 25mW
Pobór mocy Baterie	2 x AA 1,5 V (brak w zestawie)
Wymiary obudowy	39 (51) x 21 (46) x 129 (135) mm
Waga.....	45 g (tylko urządzenie)

Żadna część tej instrukcji nie może być powielana bez pisemnej zgody firmy TFA Dostmann. Dane techniczne są aktualne w chwili oddania do druku i mogą ulec zmianie bez wcześniejszego powiadomienia. Najnowsze dane techniczne i informacje o Twoim produkcie znajdziesz po wpisaniu numeru produktu na naszej stronie głównej.

Deklaracja zgodności UE

Niniejszym TFA Dostmann oświadcza, że urządzenie radiowe typu 35.1148.01 jest zgodne z Dyrektywą 2014/53/UE. Pełny tekst deklaracji zgodności UE dostępny jest pod następującym adresem internetowym:

www.tfa-dostmann.de

E-mail: info@tfa-dostmann.de

TFA Dostmann GmbH & Co.KG, Zum Ottersberg 12, D-97877 Wertheim, Niemcy

<http://www.conrad.pl>