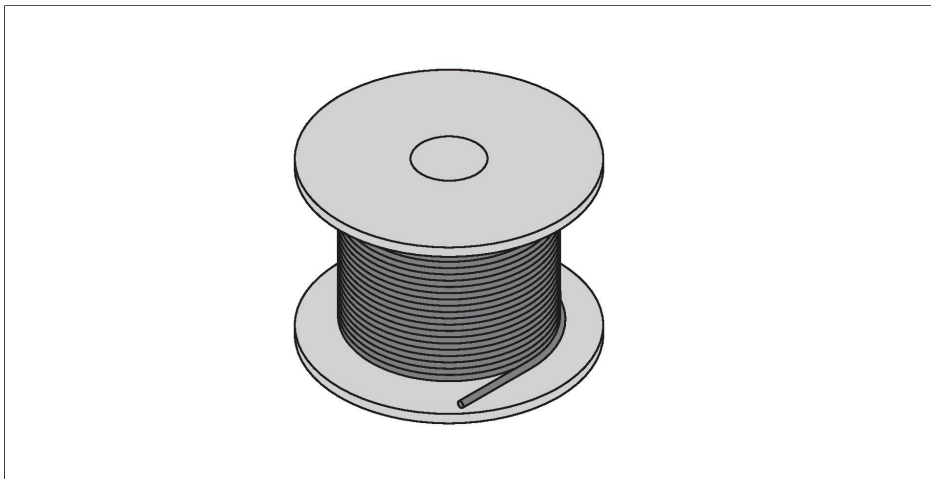


CABLE2X0.50-XX-PVC-BU-500M/TEB

Przewód PVC do czujnika i elementu wykonawczego – przewód z belki

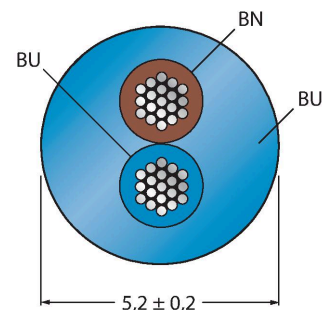


Cechy charakterystyczne

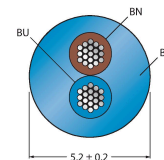


- Materiał otuliny: PVC
- Kolor otuliny: niebieski
- Odporność na oddziaływanie płomienia
- Odporność na związki agresywne chemiczne i oleje
- Odporność na czynniki mikrobiologiczne i hydrolizę
- Wolne od związków LABS
- Certyfikat: cULus
- Zgodność RoHS
- 2-piny
- Długość przewodu: 500 m

Przekrój poprzeczny przewodu



Nagłówek schemat podłączenia



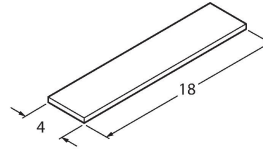
Dane techniczne

Typ	CABLE2X0.50-XX-PVC-BU-500M/TEB
Nr kat.	6628659
Liczba pinów	2
Kabel	
Średnica przewodu	Ø 5.2 mm ±0.20
Długość przewodu	500 m
Otulina przewodu	PCW, Niebieski
Izolacja żyły	PCW
Przekrój przewodu	2 × 0.5 mm ²
Przewód linkowy, układ	64 × 0.1 mm
Kolory żył	BN, BU
Właściwości elektryczne w temp. +20 °C	
Napięcie testowe	2000 V
Prąd	4 A
Rezystancja izolacji	> 30.5 MΩ/km
rezystancja przewodzenia	maks. 57 Ω/km
Nom. capacitance	0.89 pF/m
Nom. Induktancja	1.25 mH/km
Właściwości chemiczne i mechaniczne	
Kąt gięcia (montaż stacjonarny)	≥ 5 x Ø
Kąt gięcia (elastyczne zastosowanie)	≥ 10 x Ø
Stacjonarna	-40 °C...+105 °C
Aplikacja ruchoma	0 °C...+80 °C

Akcesoria

TORQUE-WRENCH-SET-AS**6936170**

Zestaw kluczy dynamometrycznych; uchwyty z regulowanym momentem dokręcającym 0,4–1,0 Nm, klucz dynamometryczny do złączy M8 (SW9), klucz czołowy do złączy M12 (SW 14)

BLANK-LABEL-FOR-CORDSETS-TEL-TXL**6936206**

Etykieta do przewodów TEL i TXL, długość: 18 mm, wysokość: 4 mm, materiał: poliwęglan (PC), kolor: biały, bez związków halogenu, odporność na rozprzestrzenianie się płomienia