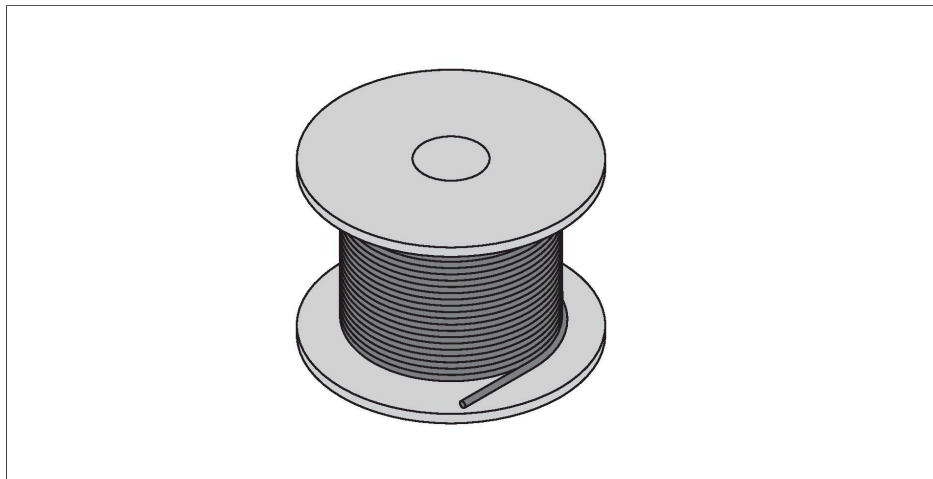


CABLE4X0.34-XX-PUR-GY-500M/TXG

Przewód elementu wykonawczego/czujnika, PUR – przewód z belki

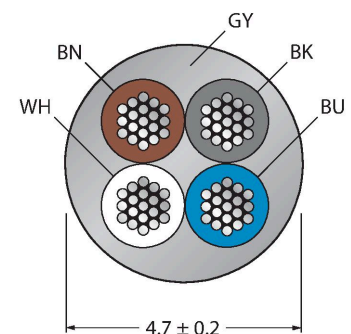


Cechy charakterystyczne

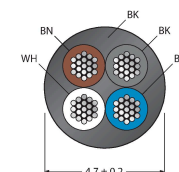


- Materiał powłoki: PUR
- Kolor powłoki: szary
- Przystosowane do pracy w łańcuchach kablowych
- Odporność na związki agresywne chemiczne, promieniowanie UV i oleje
- Ognioodporność (FT2 zgodnie z UL 1581, IEC 60332-2-2)
- Odporność na iskry spawalnicze
- Nie zawiera halogenu, silikonu, PVC ani LABS
- Szczególna odporność na ścieranie
- Stopień ochrony: IP67, IP69K
- Długość przewodu: 500 m

Przekrój poprzeczny przewodu



Nagłówek schemat podłączenia



Dane techniczne

Typ	CABLE4X0.34-XX-PUR-GY-500M/TXG
Nr kat.	6628635
Liczba pinów	4
Kabel	
Średnica przewodu	Ø 4.7 mm ±0.20
Długość przewodu	500 m
Otulina przewodu	PUR, Szary
Izolacja żyły	PP
Przekrój przewodu	4 × 0.34 mm ²
Przewód linkowy, układ	42 × 0.1 mm
Kolory żył	BN, WH, BU, BK
Właściwości elektryczne w temp. +20 °C	
Napięcie testowe	2000 V
Prąd	4 A
Rezystancja izolacji	> 30.5 MΩ/km
rezystancja przewodzenia	maks. 57 Ω/km
Właściwości chemiczne i mechaniczne	
Kąt gięcia (montaż stacjonarny)	≥ 5 x Ø
Kąt gięcia (elastyczne zastosowanie)	≥ 10 x Ø
Cykle zagięcia	≥ 5 mln
Dopuszczalne przyspieszenie	maks. 5 m/s ²
Dopuszczalne przemieszczenie poziome	5 m (przy 5 m/s ²)
Dopuszczalne przemieszczenie pionowe	2 m (przy 5 m/s ²)
Dopuszczalna prędkość przemieszczenia	3.3 m/s

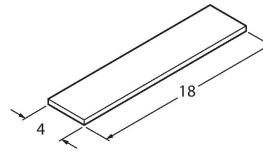
Dane techniczne

Napężenie skręcające	± 180 °/m
Stacjonarna	-50 °C...+80 °C
Aplikacja ruchoma	-25 °C...+80 °C
Temperatura otoczenia podczas pracy z łańcuchem kablowym	-25 °C...+60 °C

Akcesoria

TORQUE-WRENCH-SET-AS
6936170


Zestaw kluczy dynamometrycznych; uchwyty z regulowanym momentem dokręcającym 0,4–1,0 Nm, klucz dynamometryczny do złączy M8 (SW9), klucz czołowy do złączy M12 (SW 14)

BLANK-LABEL-FOR-CORDSETS-TEL-TXL
6936206


Etykieta do przewodów TEL i TXL, długość: 18 mm, wysokość: 4 mm, materiał: poliwęglan (PC), kolor: biały, bez związków halogenu, odporność na rozprzestrzenianie się płomienia