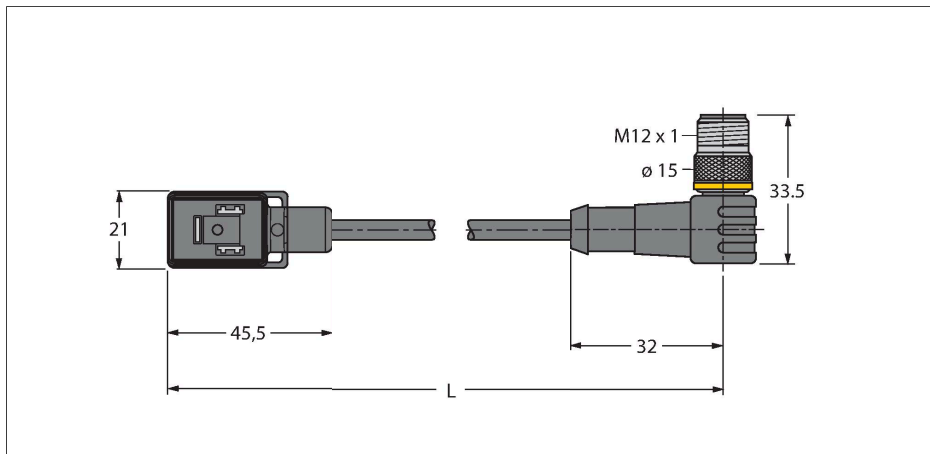


# VBS02-S80E-0.3-WSC5.31T/TXL

## Złącze dla zaworu, typ B



### Cechy charakterystyczne

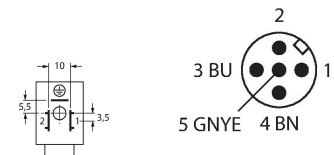


- 2 styki + PE
- Projekt zgodny z DIN EN 175301-803
- Zgodność z RoHS
- Stopień ochrony: IP65, IP67, IP68
- Element ochronny: Dioda transil
- Złącze męskie M12, kątowne, 2-pinowe + PE
- Materiał otuliny: PUR
- Kolor otuliny: czarny
- Przystosowane do pracy w łańcuchach kablowych
- Odporność na chemikalia i oleje
- Odporność na promieniowanie UV oraz ozon
- Odporność na oddziaływanie płomienia
- Nie zawiera halogenu, silikonu, PVC ani LABS
- Długość przewodu: 0,3 m

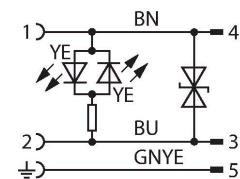
### Dane techniczne

Typ	VBS02-S80E-0.3-WSC5.31T/TXL
Nr kat.	6606574
Złącze A	Złącze dla zaworu, Wykonanie B
Liczba pinów	2+PE
Styki	Metal, CuSn, Posrebrzane
Materiał wokół styków	Tworzywo sztuczne, PA, Czarny
Uchwyt	Tworzywo sztuczne, TPU, Czarny/półprzezroczysty
Element ochronny	Dioda transil
Uszczelnienie	Tworzywo sztuczne, TPU
Display switch state	LED, Żółty/żółty
Żywotność mechaniczna	> 100 Cykle dopasowania
Stopień zanieczyszczenia	3
Typ ochrony	IP65, IP67, IP68, (zmontowane)
Złącze B	Złącza, Kątowne
Średnica przewodu	Ø 5.2 mm ±0.20
Długość przewodu	0.3 m
Otulina przewodu	PUR, Czarny
Izolacja żyły	PP
Przekrój przewodu	3 × 0.75 mm <sup>2</sup>
Przewód linkowy, układ	42 × 0.1 mm
Kolory żył	BN, BU, GNYE
<b>Właściwości elektryczne w temp. +20 °C</b>	
Napięcie nominalne	24 V
Napięcie testowe	2000 V
Prąd	4 A
Rezystancja izolacji	> 1 MΩ/km

### Przyporządkowanie styków



### schemat obwodu



## Dane techniczne

Rezystancja izolacji	$\geq 10^8 \Omega$
rezystancja przewodzenia	maks. 57 $\Omega/\text{km}$
<b>Właściwości chemiczne i mechaniczne</b>	
Maks. wytrzymałość na rozciąganie (statyczna)	$\leq 50 \text{ N/mm}^2$
Maks. wytrzymałość na rozciąganie (dynamiczna)	$\leq 20 \text{ N/mm}^2$
Kąt gięcia (montaż stacjonarny)	$\geq 5 \times \varnothing$
Kąt gięcia (elastyczne zastosowanie)	$\geq 10 \times \varnothing$
Cykle zagięcia	$\geq 3 \text{ mln}$
Dopuszczalne przyspieszenie	maks. 5 $\text{m/s}^2$
Dopuszczalne przemieszczenie poziome	5 m (przy 5 $\text{m/s}^2$ )
Dopuszczalne przemieszczenie pionowe	2 m (przy 5 $\text{m/s}^2$ )
Dopuszczalna prędkość przemieszczenia	3.3 $\text{m/s}$
Napężenie skręcające	$\pm 180 \text{ }^\circ/\text{m}$
Stacjonarna	-40 $^\circ\text{C}$ ...+80 $^\circ\text{C}$
Aplikacja ruchoma	-30 $^\circ\text{C}$ ...+90 $^\circ\text{C}$
Temperatura otoczenia podczas pracy z łańcuchem kablowym	-25 $^\circ\text{C}$ ...+60 $^\circ\text{C}$
Śruba montażowa	Mosiądz, CuZn, niklowane