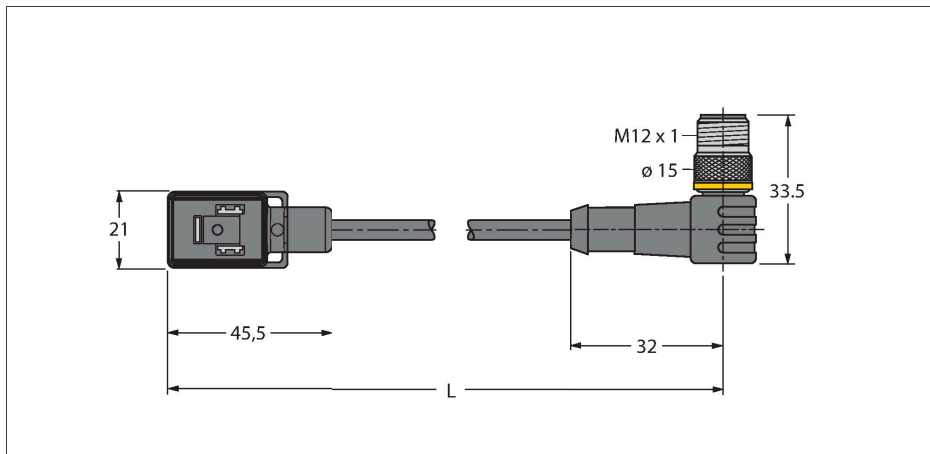


VBS02-S80E-1-WSC5.31T/TXL

Złącze dla zaworu, typ B

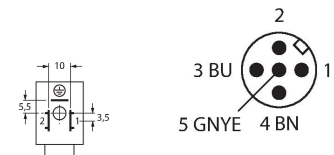


Cechy charakterystyczne

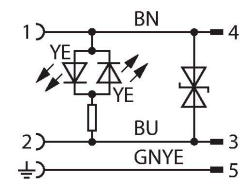


- 2 styki + PE
- Projekt zgodny z DIN EN 175301-803
- Zgodność z RoHS
- Stopień ochrony: IP65, IP67, IP68
- Element ochronny: Dioda transil
- Złącze męskie M12, kątowe, 2-pinowe + PE
- Materiał otuliny: PUR
- Kolor otuliny: czarny
- Przystosowane do pracy w łańcuchach kablowych
- Odporność na chemikalia i oleje
- Odporność na promieniowanie UV oraz ozon
- Odporność na oddziaływanie płomienia
- Nie zawiera halogenu, silikonu, PVC ani LABS
- Długość przewodu: 1,0 m

Przyporządkowanie styków



schemat obwodu



Dane techniczne

Typ	VBS02-S80E-1-WSC5.31T/TXL
Nr kat.	6606576
Złącze A	Złącze dla zaworu, Wykonanie B
Liczba pinów	2+PE
Styki	Metal, CuSn, Posrebrzane
Materiał wokół styków	Tworzywo sztuczne, PA, Czarny
Uchwyt	Tworzywo sztuczne, TPU, Czarny/pół-przezroczysty
Element ochronny	Dioda transil
Uszczelnienie	Tworzywo sztuczne, TPU
Display switch state	LED, Żółty/żółty
Żywotność mechaniczna	> 100 Cykle dopasowania
Stopień zanieczyszczenia	3
Typ ochrony	IP65, IP67, IP68, (zmontowane)
Złącze B	Złącza, Kątowe
Średnica przewodu	Ø 5.2 mm ±0.20
Długość przewodu	1 m
Otulina przewodu	PUR, Czarny
Izolacja żyły	PP
Przekrój przewodu	3 × 0.75 mm ²
Przewód linkowy, układ	42 × 0.1 mm
Kolory żył	BN, BU, GNYE
Właściwości elektryczne w temp. +20 °C	
Napięcie nominalne	24 V
Napięcie testowe	2000 V
Prąd	4 A
Rezystancja izolacji	> 1 MΩ/km

Dane techniczne

Rezystancja izolacji	$\geq 10^8 \Omega$
rezystancja przewodzenia	maks. 57 Ω/km
Właściwości chemiczne i mechaniczne	
Maks. wytrzymałość na rozciąganie (statyczna)	$\leq 50 \text{ N/mm}^2$
Maks. wytrzymałość na rozciąganie (dynamiczna)	$\leq 20 \text{ N/mm}^2$
Kąt gięcia (montaż stacjonarny)	$\geq 5 \times \varnothing$
Kąt gięcia (elastyczne zastosowanie)	$\geq 10 \times \varnothing$
Cykle zagięcia	$\geq 3 \text{ mln}$
Dopuszczalne przyspieszenie	maks. 5 m/s^2
Dopuszczalne przemieszczenie poziome	5 m (przy 5 m/s^2)
Dopuszczalne przemieszczenie pionowe	2 m (przy 5 m/s^2)
Dopuszczalna prędkość przemieszczenia	3.3 m/s
Napężenie skręcające	$\pm 180 \text{ }^\circ/\text{m}$
Stacjonarna	-40 $^\circ\text{C}$...+80 $^\circ\text{C}$
Aplikacja ruchoma	-30 $^\circ\text{C}$...+90 $^\circ\text{C}$
Temperatura otoczenia podczas pracy z łańcuchem kablowym	-25 $^\circ\text{C}$...+60 $^\circ\text{C}$
Śruba montażowa	Mosiądz, CuZn, niklowane