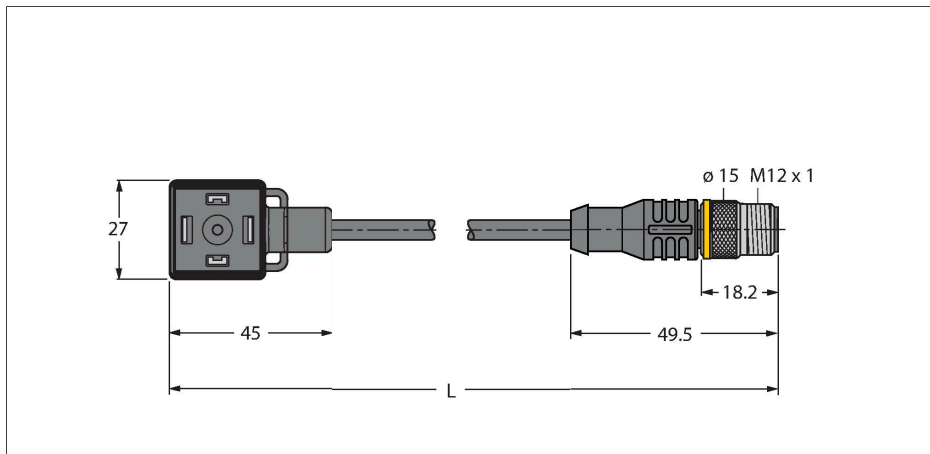


VAS22-S80E-2-RSC5.31T/TEL

– Przewód przedłużający



Cechy charakterystyczne

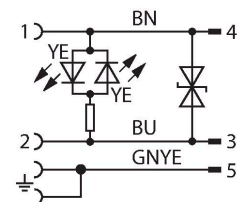
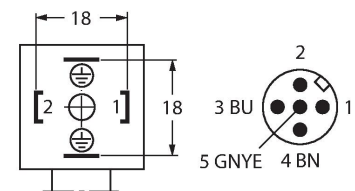


- 2 styki + PE
- Projekt zgodny z DIN EN 175301-803
- Zgodność z dyrektywą RoHS
- Stopień ochrony: IP65, IP67, IP68
- Element ochronny: Dioda transil
- Złącze męskie M12, proste, 2-stykowe + PE
- Materiał otuliny: PVC
- Kolor otuliny: czarny
- Odporność na związki agresywne chemiczne i oleje
- Odporność na oddziaływanie płomienia
- Odporność na roztwory kwasowe i zasadowe
- Odporność na czynniki mikrobiologiczne i hydrolizę
- Wolne od związków LABS
- Długość przewodu: 2,0 m

Dane techniczne

| | |
|---|---------------------------------|
| Typ | VAS22-S80E-2-RSC5.31T/TEL |
| Nr kat. | 6606787 |
| Liczba pinów | 2+PE, mostkowany PE |
| Element ochronny | Dioda transil |
| Display switch state | LED, Żółty/żółty |
| Typ ochrony | IP65, IP67, IP68 |
| Złącze B | Złącza, M12 × 1, Prosty |
| Liczba pinów | 2+PE |
| Styki | Metal, CuZn, Złoczone |
| Materiał wokół styków | Tworzywo sztuczne, TPU, Czarny |
| Uchwyt | Tworzywo sztuczne, TPU, Czarny |
| Nakrętka łącząca / śruba zabezpieczająca | mosiądz, CuZn, Niklowane |
| Moment dokręcający | 0.8 ... 1 Nm |
| Żywotność mechaniczna | > 100 Cykle dopasowania |
| Stopień zanieczyszczenia | 3 |
| Stopień ochrony | IP67, IP69K, Tylko po skręceniu |
| Średnica przewodu | Ø 5.3 mm ±0.20 |
| Długość przewodu | 2 m |
| Otulina przewodu | PCW, Czarny |
| Izolacja żyły | PCW |
| Przekrój przewodu | 3 × 0.34 mm ² |
| Przewód linkowy, układ | 19 × 0.15 mm |
| Kolory żył | BN, BU, GNYE |
| Właściwości elektryczne w temp. +20 °C | |
| Napięcie testowe | 2000 V |
| Rezystancja izolacji | > 1 MΩ/km |

Przyporządkowanie styków



Dane techniczne

rezystancja przewodzenia maks. 57 Ω /km

Właściwości chemiczne i mechaniczne

Kąt gięcia (montaż stacjonarny) $\geq 5 \times \varnothing$

Kąt gięcia (elastyczne zastosowanie) $\geq 10 \times \varnothing$

Stacjonarna -40 °C...+105 °C

Aplikacja ruchoma 0 °C...+80 °C

Certyfikaty
CE
UKCA