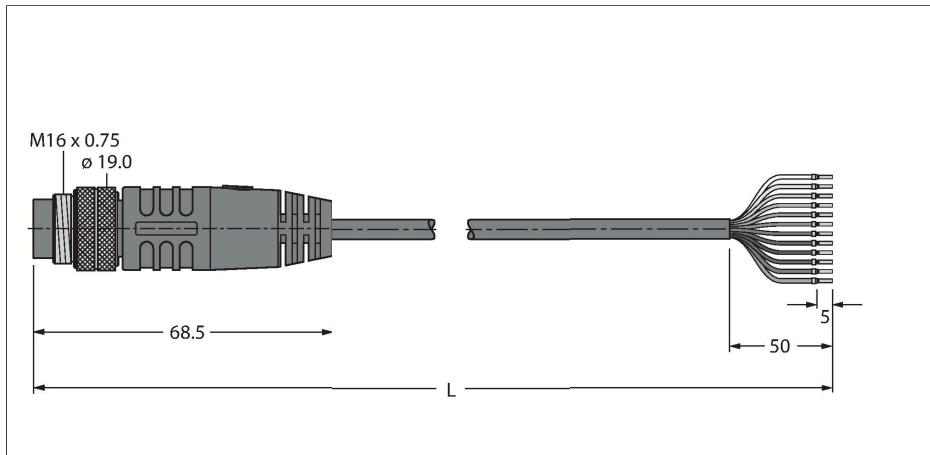


# BSM19-E01-3/S90

## Przewód czujnika i elementu wykonawczego – Przewód podłączeniowy



### Cechy charakterystyczne

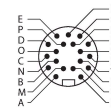


- Złącze M16, męskie, proste, 19-stykowe
- Materiał otuliny: TPU
- Kolor otuliny: czarny
- Ochrona przed ogniem (FT1)
- Certyfikat: UL i CSA
- Zgodność z RoHS
- Stopień ochrony IP67
- Długość przewodu: 3 m

### Dane techniczne

Typ	BSM19-E01-3/S90
Nr kat.	UX02699
Złącze A	Złącza, M16 × 0,75, Prosty
Liczba pinów	19
Styki	mosiądz, CuZn, Złoczone
Materiał wokół styków	Tworzywo sztuczne, TPU, Czarny
Uchwyt	Tworzywo sztuczne, TPU, Czarny
Nakrętka/śruba	mosiądz, CuZn, Niklowane
Żywotność mechaniczna	> 100 Cykle dopasowania
Stopień zanieczyszczenia	3
Typ ochrony	IP67
<b>Kabel</b>	
Protokół sieciowy	S90
Średnica przewodu	Ø 7.9 mm ±0.30
Długość przewodu	3 m
Otulina przewodu	TPU, Czarny
Ekran	nie
Izolacja żyły	PCW
Przekrój przewodu	2 × 0.52 mm <sup>2</sup>
Przewód linkowy, układ	19 × 0.19 mm
Przekrój przewodu	16 × 0.21 mm <sup>2</sup>
Linka	19 x 0.13 mm
Kolory żył	WH/GY, WH/YE, GN, RD, GY/PK, PK, RD/BU, BK, BN/GN, YE/BN, GY/BN, BN, YE, GY, WH/GN, WH, VT, BU

### Przyporządkowanie styków



### schemat obwodu

A	WH/GY
B	WH/YE
C	GN
D	RD
E	GY/PK
F	PK
G	RD/BU
H	BK
J	BN/GN
K	YE/BN
L	GY/BN
M	BN
N	YE
O	GY
P	WH/GN
R	WH
S	VT
T	n.c.
U	BU

## Dane techniczne

### Właściwości elektryczne w temp. +20 °C

Napięcie nominalne	300 V
--------------------	-------

Prąd	3 A
------	-----

### Właściwości chemiczne i mechaniczne

Kąt gięcia (montaż stacjonarny)	$\geq 5 \times \varnothing$
---------------------------------	-----------------------------

Kąt gięcia (elastyczne zastosowanie)	$\geq 10 \times \varnothing$
--------------------------------------	------------------------------

Stacjonarna	-40 °C...+90 °C
-------------	-----------------