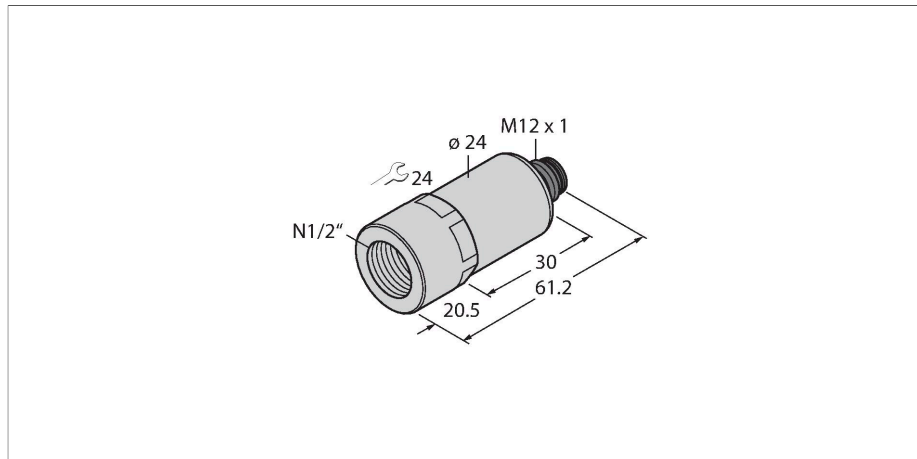


# PT100PSIG-2017-U1-H1141/X

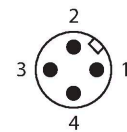
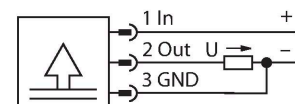
## Przetwornik ciśnienia – Z wyjściem napięciowym (3-przewodowym)



### Cechy charakterystyczne

- Szczelna metalowa cela pomiarowa
- Zakres ciśnienia 0...100 psi wzgl.
- Apertura wartości szczytowej ciśnienia
- 12...33 VDC
- Wyjście analogowe 0...10 V
- Podłączenie procesowe za pomocą gwintu męskiego 1/2"-14 NPT
- Urządzenie ze złączem, M12 × 1

### Schemat podłączenia



### Dane techniczne

Typ	PT100PSIG-2017-U1-H1141/X
Nr kat.	100003644
<b>Zakres ciśnienia</b>	
Typ ciśnienia	Ciśnienie względne
Zakres ciśnienia	0...6.89 bar
	0...100 psi
	0...0.69 MPa
Dopuszczalne przeciążenie	≤ 30 bar
Ciśnienie rozrywające	≥ 60 bar
Czas odpowiedzi	< 2 ms, stand. 1 ms
Stabilność długoterminowa	0.25 % FS, zgodnie z normą IEC EN 60770-1
<b>Napięcie zasilania</b>	
Napięcie zasilania	12...33 V DC
Pobór prądu	≤ 7 mA
Short-circuit/reverse polarity protection	tak / tak
Stopień ochrony / Klasa	IP67 / III
Napięcie izolacji	750 V DC
<b>Wyjścia</b>	
Wyjście 1	wyjście analogowe
Funkcja wyjścia	Napięcie wyjścia analogowego
<b>Wyjście analogowe</b>	
Napięcie wyjściowe	0...10 V
Obciążenie	≤ 100 nF/>10 kΩ
Rozdzielczość	<± 0.1 % FS

### Zasada działania

Czujniki ciśnienia z serii PT...-2000 są wyposażone w całkowicie szczelne metalowe cele pomiarowe o różnych zakresach ciśnienia do maks. -1...1000 bar w technologii 2-, 3- lub nawet 4-przewodowej. W zależności od wersji czujnika przetwarzany sygnał dostępny jest jako analogowy sygnał wyjściowy (4...20 mA, 0...10 V, 0...5 V, 1...6 V, ratiometryczny) lub jako cyfrowy parametr procesu IO-Link. Wersje czujników IO-Link są również wyposażone w dwa niezależnie konfigurowane wyjścia dwustanowe. Oprócz wersji standardowych istnieją specjalne czujniki do zastosowań takich jak obszary ATEX lub do zastosowań z tlenem. Szeroki zakres połączeń procesowych i elektrycznych zapewnia dużą elastyczność w szerokiej gamie zastosowań.

## Dane techniczne

Dokładność LHR	± 0.3 % FS BSL
<b>Warunki temperaturowe</b>	
Temperatura medium	-40...+135 °C
Współczynnik temperaturowy	± 0.2 % pełnej skali / 10 K
<b>Warunki otoczenia</b>	
Temperatura pracy	-30...+85 °C
Temperatura składowania	-50...+100 °C
Odporność na wibracje	20 g, 15...2000 Hz, 15...25 Hz z amplitudą +/- 15 mm, 1 oktawa/min we wszystkich 3 kierunkach, 50 stałych obciążeń, wg normy IEC 68-2-6
Shock resistance	100 g, 11 ms, przebieg półsinus, wszystkie 6 kierunków, upadek z wysokości 1 m na beton (6x) , zgodnie z IEC 68-2-27
<b>Dane mechaniczne</b>	
Materiał obudowy	Stal nierdzewna / tworzywo sztuczne, 1.4404 (AISI 316L) / poliakrylamid 50 % GF UL 94 V-0
Materiał łącza procesowego	Stal nierdzewna 1.4404 (AISI 316L)
Materiał przetwornika ciśnienia	Stal nierdzewna 1.4016 (AISI 430)
Podłączenie procesowe	Gwint żeński 1/2"-14 NPT
Wrench size pressure connection / coupling nut	24
Połączenie elektryczne	Złącze, M12 × 1
Maks. moment dokręcenia nakrętki obudowy	30 Nm
<b>Warunki odniesienia zgodne z IEC 61298-1</b>	
temperatura	15...+25 °C
Ciśnienie atmosferyczne	860...1060 hPa bezwzgl.
Wilgotność	45...75 % wzgl.
Zasilanie pomocnicze	24 VDC
<b>Testy/aprobaty</b>	
Certyfikaty	cULus
Numer rejestracji UL	E302799
MTTF	1238 rok/lata zgodnie z SN 29500 (Ed. 99) 40 °C