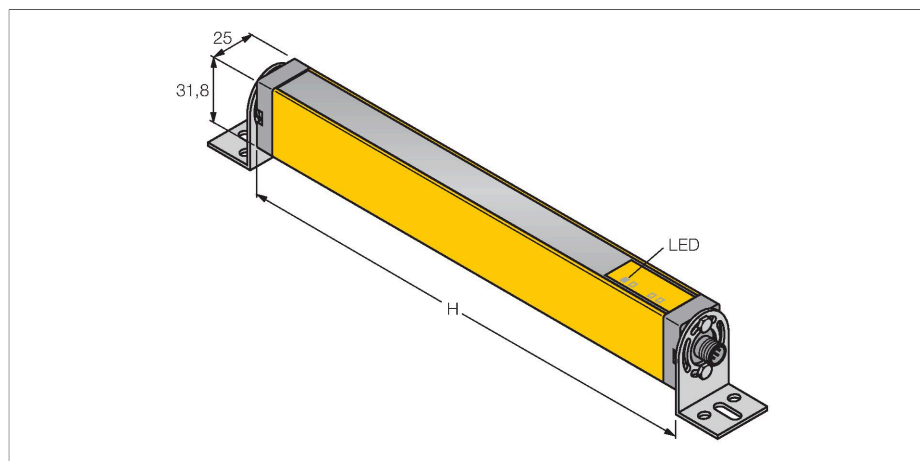


# LS2LP30-450Q88

## Light Screen for Machine Safety Applications – para nadajnik/ odbiornik



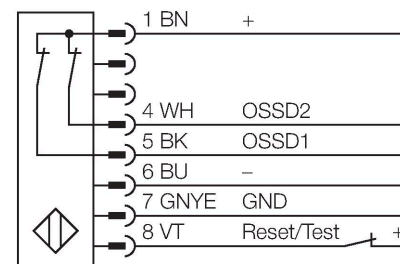
### Cechy charakterystyczne

- 8-pinowe złącze męskie M12 x 1
- Stopień ochrony IP65
- Pole skanowania 450 mm
- Rozdzielczość 30 mm
- Test wewnętrzny w 500 ms cyklach
- Zakres do 15 m
- Napięcie zasilania 24 VDC +/-15%
- Wyjście dwustanowe z resetem ręcznym
- Brak funkcji mutingu
- Typ 2 zgodnie z IEC 61496-1,-2; kategoria 2 PLd zgodnie z EN ISO 13849-1; SIL2 zgodnie z IEC 61508

### Dane techniczne

Typ	LS2LP30-450Q88
Nr kat.	3073566
<b>Dane optyczne</b>	
Funkcja	Kurtyna świetlna
Rodzaj światła	IR
Długość fali	950 nm
Rozdzielczość optyczna	30 mm
Zasięg	200...15000 mm
Wysokość aktywna	450 mm
Liczba wiązek	24
Z funkcją mutingu	nie
Kod skanowania	Brak
<b>Dane elektryczne</b>	
Napięcie zasilania	20...28 V DC
Tętnienie resztkowe	< 15 % $U_{ss}$
Nominalny prąd zasilania DC	≤ 140 mA
Prąd bez obciążenia	≤ 90 mA
Maks. natężenie prądu wyjścia bezpiecznego	0.5 mA
Funkcja wyjścia	2 × styk NC, 2 × PNP
wyjście prądowe	500 mA
Liczba bezpiecznych wyjść półprzewodnikowych	2
Typowy czas odpowiedzi	< 14 ms
Z przełącznikiem resetu	tak
Funkcja wygaszenia	nie

### Schemat podłączenia



### Zasada działania

Kurtyna bezpieczeństwa składa się z nadajnika i odbiornika. System synchronizuje się optycznie, dzięki czemu możliwe jest redundancjne podłączenie nadajnika i odbiornika. Wyjścia bezpieczne odbiornika podłącza się bezpośrednio do przekaźnika bezpieczeństwa, który w razie wyzwolenia natychmiast zatrzymuje niebezpieczny ruch maszyny. 2-kanalowa budowa urządzenia powoduje, że spełnione są wymagania kategorii bezpieczeństwa 2 zgodnie z EN 9541 i typu 2 zgodnie z IEC 61496.

## Dane techniczne

Dane mechaniczne	
Wykonanie	Prostopadłościenny, EZ-Screen
Wymiary	31.8 x 25.2 x 515 mm
Materiał obudowy	Metal, AL, Żółty poliester
Soczewka	tworzywo sztuczne, Acrylic
kaskadowe	nie
Połączenie elektryczne	Złącza, M12 × 1
Liczba żył przewodu	8
Temperatura pracy	0...+55 °C
Klasa ochrony	IP65
Wskaźnik napięcia zasilania	LED, zielony
Wskaźnik stanu przełączenia	LED, czerwona
Testy/aprobaty	
Odporność na wibracje	10-55 Hz at 0.35 mm
Test przeciążeniowy/wstrząsowy	10 g at 16 ms (6000 cycles)
Certyfikaty	CE, cULus w wykazie