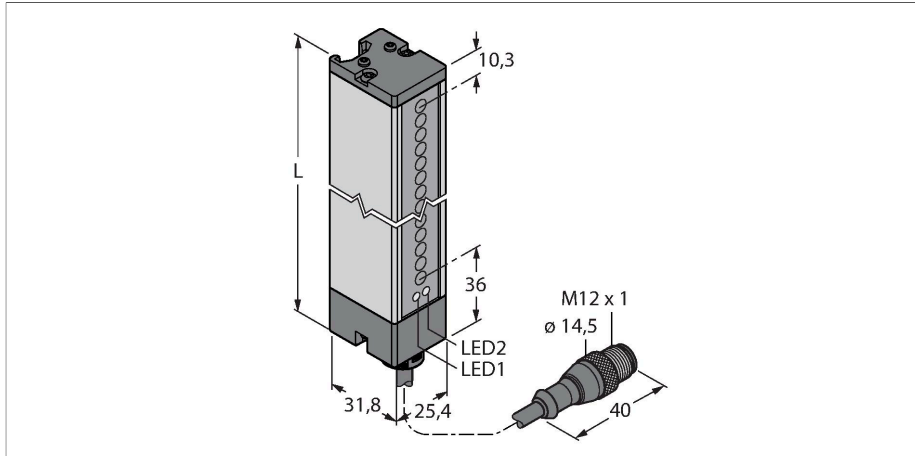


# LX33EQ

## Czujnik fotoelektryczny – czujnik przeciwsobny (nadajnik) nadajnik



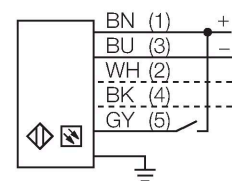
### Dane techniczne

Typ	LX33EQ
Nr kat.	3071806
<b>Dane optyczne</b>	
Funkcja	Kurtyna świetlna
Tryb pracy	Nadajnik
Rodzaj światła	IR
Długość fali	880 nm
Rozdzielczość optyczna	9.5 mm
Zasięg	150...2000 mm
Wysokość aktywna	838 mm
<b>Dane elektryczne</b>	
Napięcie zasilania	10...30 V DC
Tętnienie resztkowe	< 10 % U <sub>ss</sub>
Prąd bez obciążenia	≤ 100 mA
Zabezpieczenie przed zwarcieniem	tak
Zabezpieczenie przed odwrotną polaryzacją	tak
<b>Dane mechaniczne</b>	
Wykonanie	Prostopadłościenny, LX
Wymiary	31.8 x 25.4 x 646.8 mm
Materiał obudowy	Metal, AL, Szary
Soczewka	tworzywo sztuczne, Acrylic
Połączenie elektryczne	Przewód ze złączem, M12 x 1, 0.15 m, PVC
Liczba żył przewodu	5
Przekrój przewodu	0.5 mm <sup>2</sup>

### Cechy charakterystyczne

- Przewód 0,15 m z 5-stykowym złączem męskim M12 x 1
- Stopień ochrony IP65
- Pole skanowania 838 mm
- Minimalna średnica obiektu 9,5 mm
- Napięcie robocze: 10...30 V DC
- Programowalne połączenie do zmniejszonego zakresu wykrywania
- Dostawa obejmuje 2 wpusty przesuwne z śrubami M5 do montażu ściennego

### Schemat podłączenia



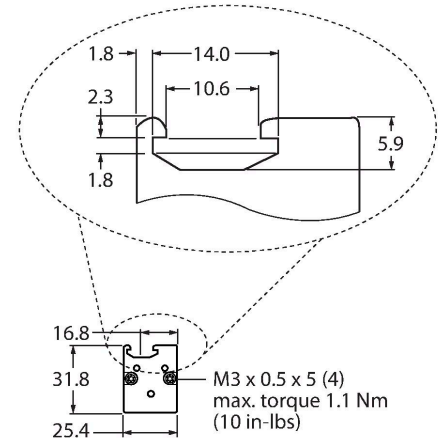
### Zasada działania

Kurtyny świetlne są używane do kontroli większych powierzchni. Składają się z nadajnika i odbiornika. Dostępne są przełączane kurtyny świetlne o wysokości skanowania do 76 mm (LX3...) i do 914 mm (Lx36...).

Krzyżujące się wiązki światła kurtyny LX umożliwiają niezawodne wykrywanie małych obiektów i/lub obiektów, które nie mają standardowych kształtów.

## Dane techniczne

Temperatura pracy	-20...+70 °C
Wilgotność względna	0...90 %
Klasa ochrony	IP65
Wskaźnik napięcia zasilania	LED, zielony
Wskazanie błędu	LED, czerwona, Flashing
<b>Testy/aprobata</b>	
MTTF	74 rok/lata zgodnie z SN 29500 (Ed. 99) 40 °C
Certyfikaty	CE, cURus



## Akcesoria

**SMBLX** 3002915

Uchwyt montażowy, stal galwanizowana, dla serii LX, 2 szt., nie dołączone do zestawu

**SMBLXR** 3002914

Podstawa z galwanizowanej stali, dla serii LX

## Akcesoria

Rysunek wymiarowy	Typ	Nr kat.	
	MQDEC2-506	3060810	Anschlusskabel, PVC, geschirmt, Länge 1.83 m, M12 x 1 Kupplung 5-polig auf offenes Ende
	MQDEC2-506RA	3060813	Anschlusskabel, PVC, geschirmt, Länge 1.83 m, M12 x 1 Kupplung gewinkelt 5-polig auf offenes Ende
	RKC4.5T-2/TEL	6625016	Przewód podłączeniowy, złącze żeńskie M12, proste, 5-pinowe, długość: 2 m; materiał otuliny: PVC, czarny; certyfikat cULus; dostępne również inne długości kabli i typy otuliny, patrz <a href="http://www.turck.com">www.turck.com</a>
	WKC4.5T-2/TEL	6625028	Przewód podłączeniowy, złącze żeńskie M12, kątowe, 5-pinowe, długość: 2 m; materiał otuliny: PVC, czarny; certyfikat cULus; dostępne również inne długości kabli i typy otuliny, patrz <a href="http://www.turck.com">www.turck.com</a>