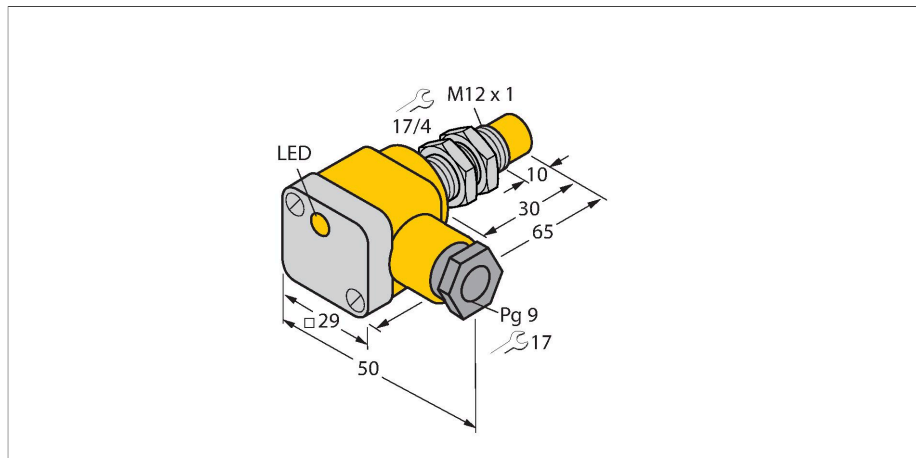


NI5-G12SK-Y1X

Czujnik indukcyjny



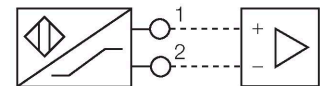
Cechy charakterystyczne

- gwintowany cylinder M12x1
- mosiądz chromowany
- 2-przewodowy DC, nom. 8.2 VDC
- wyjście zgodne z DIN EN 60947-5-6 (NAMUR)
- terminal zaciskowy
- ATEX kategoria II 1 G, strefa Ex 0
- ATEX kategoria II 1 D, strefa Ex 20
- SIL2 (niskie zapotrzebowanie) zgodnie z normą IEC 61508, PL c zgodnie z normą ISO 13849-1 przy HFT0
- SIL3 (wszystkie tryby zapotrzebowania) zgodnie z normą IEC 61508, PL e zgodnie z normą ISO 13849-1 z konfiguracją z redundancją HFT1

Dane techniczne

Typ	NI5-G12SK-Y1X
Nr kat.	40111
Dane ogólne	
Znamionowy zakres detekcji	5 mm
Warunki montażowe	Niepowierzchniowy
Bezpieczny zasięg roboczy	$\leq (0,81 \times S_n)$ mm
Współczynniki korekcji	St37 = 1; Al = 0,3; stal nierdzewna = 0,7; Ms = 0,4
Dokładność powtarzalności	≤ 2 % pełnej skali
Dryft temperaturowy	$\leq \pm 10$ %
Histereza	1...10 %
Dane elektryczne	
Funkcja wyjścia	2-przewodowy, NAMUR
Częstotliwość przełączania	2 kHz
Napięcie	Nom. 8.2 V DC
Pobór prądu w stanie wyłączenia	≥ 2.1 mA
Pobór prądu w stanie załączenia	≤ 1.2 mA
Certyfikaty zgodne z	KEMA 02 ATEX 1090X
Wewnętrzna pojemność (C)/indukcyjność (L)	150 nF/150 μ H
Oznaczenie urządzenia	Ex II 1 G Ex ia IIC T6 Ga/II 1 D Ex ia IIIC T135 °C Da (maks. $U_i = 20$ V, $I_i = 20$ mA, $P_i = 200$ mW)
Dane mechaniczne	
Wykonanie	Cylindryczne gwintowane, M12 x 1
Wymiary	65 mm
Materiał obudowy	Metal, CuZn, Chromowane
Materiał osłony terminala zaciskowego	tworzywo sztuczne, Ultem

Schemat podłączenia



Zasada działania

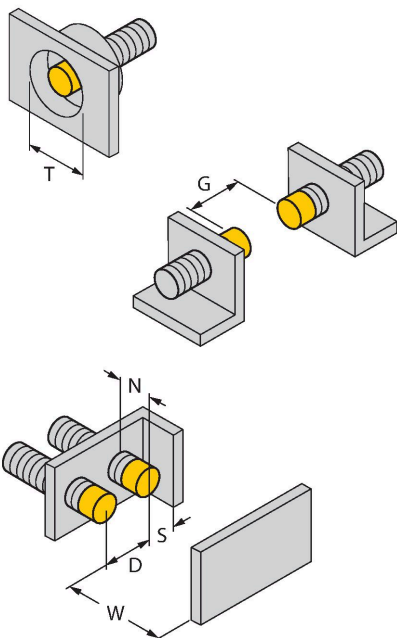
Czujniki indukcyjne wykrywają bezkontaktowo obiekty metalowe. Zasada ich działania oparta jest na interakcji związanej z wejściem obiektu w zmienne pole elektromagnetyczne o wysokiej częstotliwości. Czujniki indukcyjne generują to pole, dzięki obwodowi RLC z rdzeniem ferrytowym.

Dane techniczne

Materiał obudowy terminala zaciskowego	tworzywo sztuczne, PA12-GF30
Materiał powierzchni aktywnej	tworzywo sztuczne, PA12-GF30
Maks. moment dokręcenia nakrętki obudowy	10 Nm
Połączenie elektryczne	Komora zacisku
Maks. średnica przewodu	≤ 2.5 mm ²
Zewnętrzna średnica przewodu	4.5...8 mm
Warunki środowiskowe	
Temperatura pracy	-25...+70 °C
Odporność na wibracje	55 Hz (1 mm)
Odporność na uderzenia	30 g (11 ms)
Stopień ochrony	IP67
MTTF	6198 rok/lata zgodnie z SN 29500 (Ed. 99) 40 °C
Wskaźnik stanu przełączenia	LED, Żółty
W zestawie	dławik kablowy; 2 uszczelki z tworzywa sztucznego

Instrukcja montażu

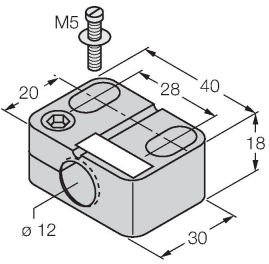
Instrukcja montażu / Opis



Dystans D	3 x B
Dystans W	3 x Sn
Dystans T	3 x B
Dystans S	1,5 x B
Dystans G	6 x Sn
Dystans N	2 x Sn
Średnica powierzchni aktywnej B	Ø 12 mm

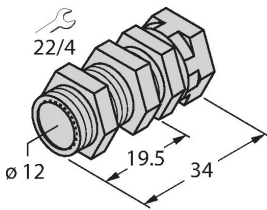
Akcesoria

BST-12B 6947212



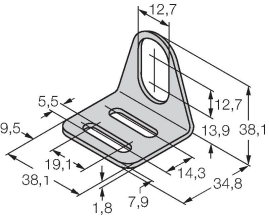
Obejma montażowa dla czujników cylindrycznych gwintowanych; materiał: PA6

QM-12 6945101



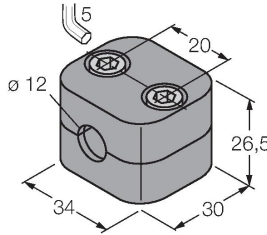
Uchwyt szybkiego montażu z zamkiem; materiał: mosiądz chromowany. Gwint męski M16 × 1. Uwaga: Stosowanie uchwytów szybkiego montażu może spowodować zmianę zakresu detekcji czujników zbliżeniowych.

MW-12 6945003



Wspornik montażowy dla czujników cylindrycznych gwintowanych; materiał: Stal nierdzewna A2 1.4301 (AISI 304)

BSS-12 6901321



Uchwyt montażowy dla czujników cylindrycznych gwintowanych i gładkich; materiał: Polipropylen

Akcesoria

Rysunek wymiarowy	Typ	Nr kat.	
	IMX12-DI01-2S-2T-0/24VDC	7580020	<p>Wzmacniacz separujący, 2-kanalowy; poziom SIL2 zgodnie z normą IEC 61508; wersja Ex; 2 wyjścia tranzystorowe; wejście dla sygnałów NAMUR; możliwość ZAŁ./WYŁ. kontroli zwarcia i przerwy w obwodzie; przełączana funkcja wyjścia NO/NZ; dublowanie sygnału; zdejmowalne terminale śrubowe; szerokość 12,5 mm; napięcie zasilania 24 V DC</p>

Instrukcja użytkownika

Zastosowanie zgodne z przeznaczeniem	Urządzenie spełnia wymogi dyrektywy 2014/34/WE i jest przeznaczone do stosowania w strefach zagrożonych wybuchem zgodnie z normami EN 60079-0:2018 i EN 60079-11:2012. Ponadto może być stosowane w systemie bezpieczeństwa do poziomu SIL2 zgodnie z IEC 61508. Aby uzyskać pewność co do właściwej pracy należy zapoznać się z obowiązującymi lokalnie regulacjami i dyrektywami.
Zastosowanie w strefach zagrożonych wybuchem zgodnych z klasyfikacją	II 1 G i II 1 D (grupa II, kategoria 1 G, element elektryczny dla strefy gazowej i kategoria 1 D, element elektryczny dla strefy pyłowej).
Oznaczenie (patrz urządzenie lub karta danych technicznych)	⊕ II 1 G i Ex ia IIC T6 Ga i ⊕ II 1 D Ex ia IIIC T135 °C Da zgodnie z normą EN 60079-0, -11
Lokalnie dopuszczalna temperatura otoczenia	-25...+70 °C
Instalacja / przekazanie do eksploatacji	Urządzenia te może instalować, podłączać i uruchamiać jedynie przeszkolony i wykwalifikowany personel. Wykwalifikowany personel musi posiadać wiedzę na temat klas ochronnych, dyrektyw i regulacji dotyczących wyposażenia elektrycznego stosowanego w strefach zagrożenia wybuchem. Należy sprawdzić czy klasyfikacja i oznaczenie na urządzeniu są zgodne z aktualnymi warunkami aplikacji. Urządzenie to dopuszczone jest do stosowania tylko w obwodach Exi zgodnych z EN 60079-0 i EN 60079-11. Należy kontrolować maksymalne dopuszczalne parametry elektryczne. Czujnik po podłączeniu do obwodów innego typu nie może być stosowany w instalacjach Exi. Jeżeli komponenty wyposażenia są wzajemnie połączone, należy przeprowadzić czynność "Sprawdzenia iskrobezpieczeństwa" (EN 60079-14). Uwaga! W wypadku użytkowania w systemach bezpieczeństwa należy przestrzegać wszystkich wytycznych z podręcznika dotyczącego bezpieczeństwa.
Instrukcja instalacji i montażu	Należy unikać tworzenia się ładunków statycznych na przewodach i urządzeniach z tworzywa sztucznego. Urządzenie powinno się czyścić jedynie wilgotną ściereczką. Nie wolno urządzenia montować w miejscu występowania pyłu i należy unikać gromadzenia się na nim kurzu. Jeżeli urządzenie i przewód mogą zostać uszkodzone mechanicznie muszą być odpowiednio zabezpieczone. Muszą być też ekranowane w celu ochrony przez silnymi polami elektromagnetycznymi. Konfiguracja pinów i elektryczna specyfikacja może zostać odczytana z oznaczenia urządzenia lub karty katalogowej.
Serwis/konserwacja	Naprawa nie jest możliwa. Certyfikacja wygasa, jeżeli urządzenie zostanie poddane naprawie lub modyfikacji przez kogoś innego niż producent. Wymienione zostały najważniejsze dane pojawiające się na certyfikacie.