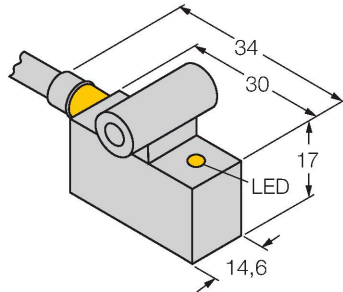


BIM-IKT-AD4X

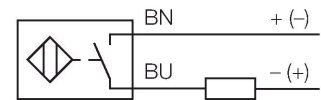
Czujnik magneto-indukcyjny – dla cylindrów pneumatycznych



Cechy charakterystyczne

- prostopadłościenny, wysokość 17 mm
- Metal, GD-Zn
- Czujnik magneto-indukcyjny
- 2-przewodowy DC, 10...65 VDC
- styk NO
- przewód

Schemat podłączenia



Dane techniczne

Typ	BIM-IKT-AD4X
Nr kat.	44820
Dane ogólne	
Prędkość przesuwu	≤ 3 m/s
Powtarzalność	≤ ± 0.1 mm
Dryft temperaturowy	≤ 0.1 mm
Histereza	≤ 1 mm
Dane elektryczne	
Napięcie zasilania	10...65 V DC
Tętnienie szczytkowe	≤ 10 % U _{ss}
Nominalny prąd zasilania DC	≤ 100 mA
Prąd szczytkowy	≤ 0.8 mA
Napięcie testowe izolacji	≤ 0.5 kV
Zabezpieczenie przed zwarciami	tak / Cykliczne
Spadek napięcia przy I _o	≤ 4 V
Ochrona przed przerwą w obwodzie/odwrotną polaryzacją	nie / Całkowite
Funkcja wyjścia	Styk NO, 2-przewodowy
Częstotliwość przełączania	0.3 kHz
Dane mechaniczne	
Wykonanie	Prostopadłościenny, IKT
Wymiary	30 x 14.6 x 17 mm
Materiał obudowy	Metal, GD-Zn
Materiał powierzchni aktywnej	tworzywo sztuczne, PA12-GF30
Połączenie elektryczne	Kabel
Typ przewodu	Ø 5.2 mm, LiYY, PVC, 2 m
Przekrój przewodu	2 x 0.5 mm ²

Zasada działania

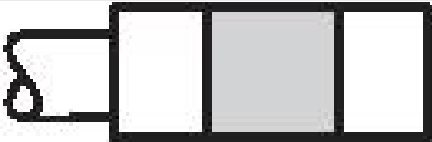
Czujniki magneto-indukcyjne są aktywowane przez pola magnetyczne i są szczególnie dedykowane do detekcji pozycji tłoka w cylindrach. Pola magnetyczne przenikają metale diamagnetyczne i umożliwiają wykrycie poprzez aluminiową ścianę cylindra magnesu trwałego znajdującego się na tłoku.

Dane techniczne

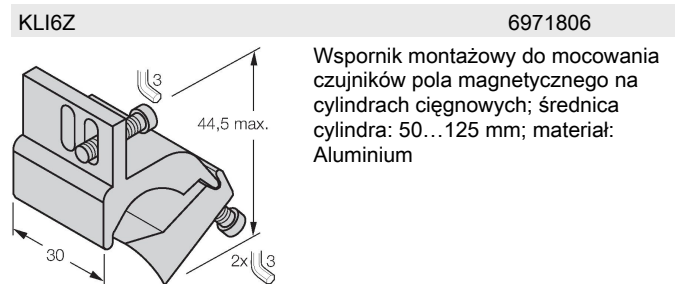
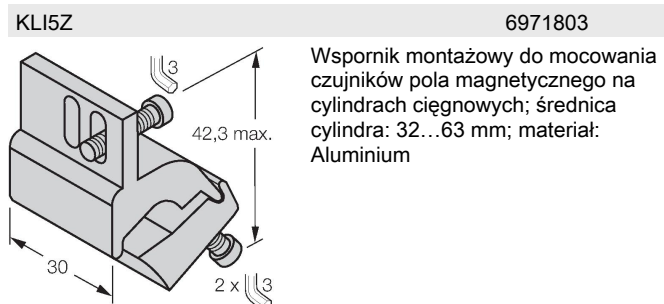
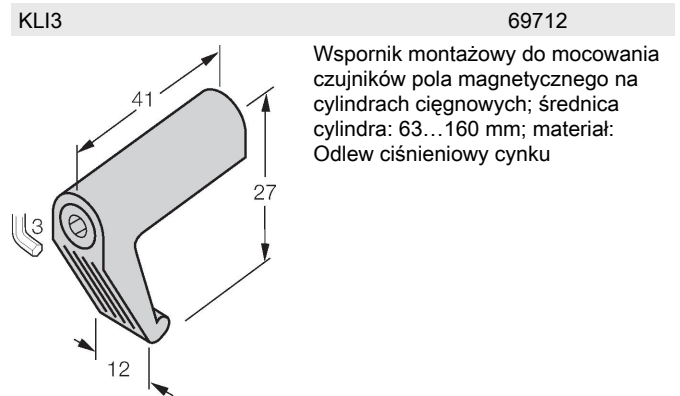
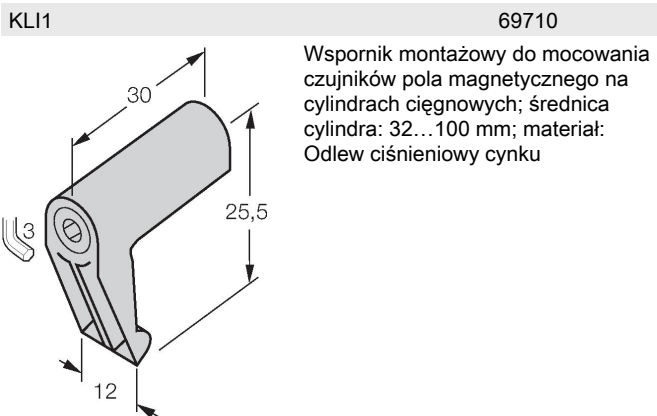
Warunki środowiskowe	
Temperatura pracy	-25...+70 °C
Odporność na wibracje	55 Hz (1 mm)
Odporność na uderzenia	30 g (11 ms)
Stopień ochrony	IP67
MTTF	2283 rok/lata zgodnie z SN 29500 (Ed. 99) 40 °C
Montaż na następujących profilach	
Obudowa cylindryczna	○ ##
Wskaźnik stanu przełączenia	LED, Żółty

Instrukcja montażu

Instrukcja montażu / Opis

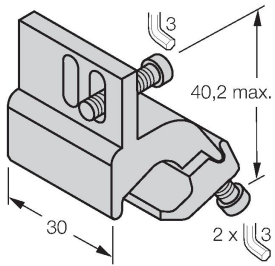


Akcesoria



KL15

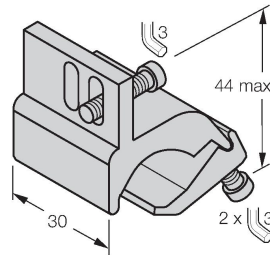
6971802



Wspornik montażowy do montażu czujników pola magnetycznego na cylindrach profilowych; średnica cylindra: 32...50 mm; materiał: Aluminium

KL16

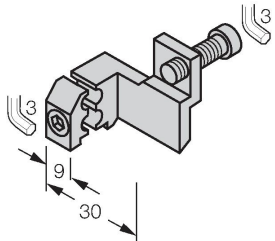
6971805



Wspornik montażowy do montażu czujników pola magnetycznego na cylindrach profilowych; średnica cylindra: 50...100 mm; materiał: Aluminium

KL17

6971810



Wspornik montażowy do montażu czujników pola magnetycznego na cylindrach profilowych z zewnętrznym rowkiem trapezowym; do cylindrów o średnicy: 32...200 mm; materiał: Aluminium