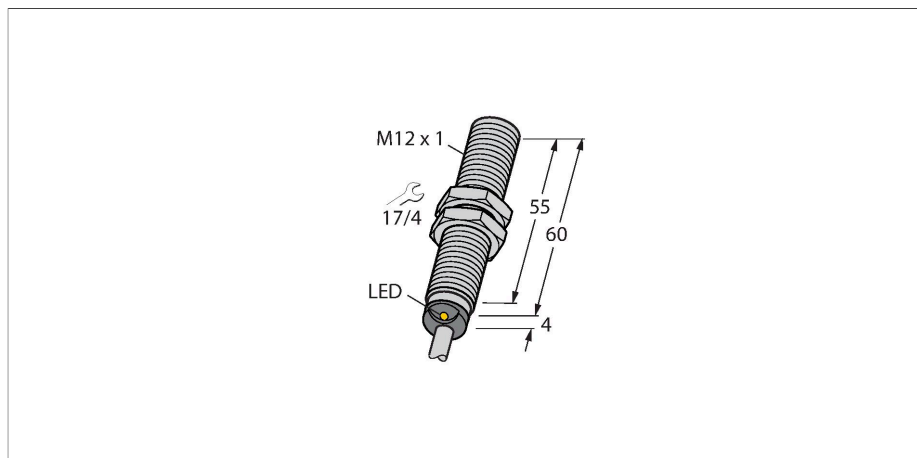


BIM-M12E-AG4X

Czujnik magneto-indukcyjny – Czujnik magneto-indukcyjny



Dane techniczne

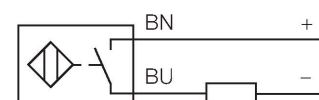
Typ	BIM-M12E-AG4X
Nr kat.	4430200
Dane ogólne	
Znamionowy zakres detekcji	90 mm
	W połączeniu z magnesem DMR31-15-5
Dokładność powtarzalności	≤ 0.3 % pełnej skali
Dryft temperaturowy	≤ ±15 %
Histeresa	1...10 %
Dane elektryczne	
Napięcie zasilania	10...65 V DC
Nominalny prąd zasilania DC	≤ 200 mA
Prąd szczytkowy	≤ 0.8 mA
Napięcie testowe izolacji	≤ 0.5 kV
Zabezpieczenie przed zwarciami	tak / Cykliczne
Spadek napięcia przy I _o	≤ 4.2 V
Ochrona przed przerwą w obwodzie/odwrotną polaryzacją	nie / Spolaryzowane
Funkcja wyjścia	2-przewodowy, Styk NO, 2-przewodowy
Najniższy prąd zasilania	≥ 3 mA
Częstotliwość przełączania	0.3 kHz
Dane mechaniczne	
Wykonanie	Cylindryczne gwintowane, M12 × 1
Wymiary	64 mm
Materiał obudowy	Metal, CuZn, Chromowane
Materiał powierzchni aktywnej	tworzywo sztuczne, PBT-GF30
Zakończenie	Tworzywo sztuczne:, EPTR
Maks. moment dokręcenia nakrętki obudowy	10 Nm



Cechy charakterystyczne

- Gwintowany cylinder M12 x 1
- mosiądz chromowany
- Nominalny zakres detekcji 90 mm z magnesem DMR31-15-5
- 2-przewodowy DC, 10...65 VDC
- wersja spolaryzowana
- styk NO
- przewód

Schemat podłączenia

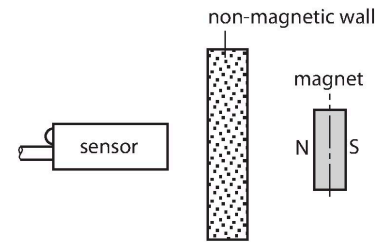


Zasada działania

Czujniki magneto-indukcyjne są aktywowane przez pola magnetyczne i mogą wykrywać magnesy stałe poprzez materiały nieferromagnetyczne (np. drewno, tworzywo sztuczne, metale nieferromagnetyczne, aluminium, stal nierdzewna). Dzięki temu możliwe jest osiągnięcie dużych zakresów detekcji przy małych rozmiarach czujnika. Współpracując z magnesem DMR31-15-5 TURCK czujniki charakteryzują się względnie wysokim zakresem detekcji. Dzięki temu czujniki te znajdują szerokie zastosowanie, szczególnie w aplikacjach o ograniczonej przestrzeni montażowej lub innych trudnych warunkach detekcji.

Dane techniczne

Połączenie elektryczne	Kabel
Typ przewodu	Ø 5.2 mm, Szary, LiFY-11Y, PUR, 2 m
Przekrój przewodu	2 x 0.34 mm ²
Warunki środowiskowe	
Temperatura pracy	-25...+70 °C
Odporność na wibracje	55 Hz (1 mm)
Odporność na uderzenia	30 g (11 ms)
Stopień ochrony	IP67
MTTF	2283 rok/lata zgodnie z SN 29500 (Ed. 99) 40 °C
Wskaźnik stanu przełączenia	LED, Żółty



Instrukcja montażu

Instrukcja montażu / Opis

Średnica powierzchni aktywnej
B Ø 12 mm

Akcesoria

DMR20-10-4 6900214

Magnes inicjujący; Ø 20 mm (Ø 4 mm), h: 10 mm; możliwa odległość przełączania 59 mm w przypadku czujników pola magnetycznego BIM-(E)M12 lub 50 mm w przypadku czujników pola magnetycznego BIM-EG08; w połączeniu z czujnikami przemieszczenia liniowego Q25L: zalecana odległość pomiędzy czujnikiem a magnesem: 3...4 mm

DMR31-15-5 6900215

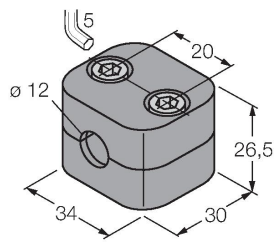
Magnes inicjujący; Ø 31 mm (Ø 5 mm), h: 15 mm; możliwa odległość przełączania 90 mm w przypadku czujników pola magnetycznego BIM-(E)M12 lub 78 mm w przypadku czujników pola magnetycznego BIM-EG08; w połączeniu z czujnikami przemieszczenia liniowego Q25L: zalecana odległość pomiędzy czujnikiem a magnesem: 3...5 mm

DMR15-6-3 6900216

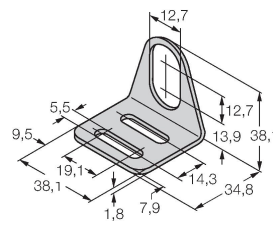
Magnes inicjujący; Ø 15 mm (Ø 3 mm), h: 6 mm; możliwa odległość przełączania 36 mm w przypadku czujników pola magnetycznego BIM-(E)M12 lub 32 mm w przypadku czujników pola magnetycznego BIM-EG08; w połączeniu z czujnikami przemieszczenia liniowego Q25L: zalecana odległość pomiędzy czujnikiem a magnesem: 3...4 mm

DM-Q12 6900367

Element aktywujący; prostokątny, plastikowy; możliwa odległość przełączania 58 mm w przypadku czujników BIM-(E)M12 lub 49 mm w przypadku czujników BIM-EG08; w połączeniu z czujnikami przemieszczenia liniowego Q25L: zalecana odległość pomiędzy czujnikiem a magnesem: 3...5 mm

BSS-12**6901321**

Uchwyt montażowy dla czujników
cylindrycznych gwintowanych i
gładkich; materiał: Polipropylen

MW-12**6945003**

Wspornik montażowy dla czujników
cylindrycznych gwintowanych;
materiał: Stal nierdzewna A2 1.4301
(AISI 304)