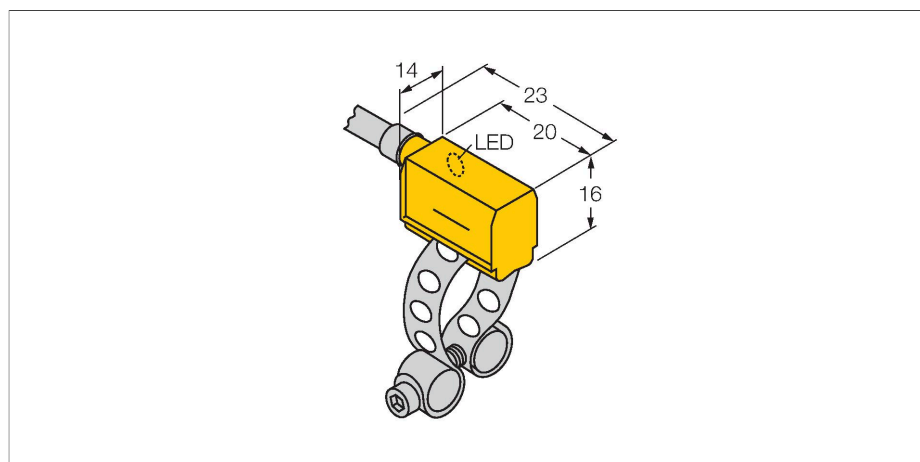


BIM-PST-AN6X

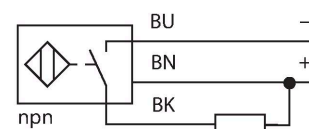
Czujnik magneto-indukcyjny – dla cylindrów pneumatycznych



Cechy charakterystyczne

- Prostopadłościenny, wysokość 16 mm
- Powierzchnia aktywna z przodu
- Tworzywo sztuczne PA12-GF30
- Czujnik magneto-indukcyjny
- 3-przewodowy DC, 10...30 VDC
- styk NO, wyjście NPN
- przewód

Schemat podłączenia



Dane techniczne

Typ	BIM-PST-AN6X
Nr kat.	46241
Dane ogólne	
Prędkość przesuwu	≤ 10 m/s
Powtarzalność	≤ ± 0.1 mm
Dryft temperaturowy	≤ 0.1 mm
Histereza	≤ 1 mm
Dane elektryczne	
Napięcie zasilania	10...30 V DC
Tętnienie szczytkowe	≤ 10 % U _{ss}
Nominalny prąd zasilania DC	≤ 200 mA
Prąd bez obciążenia	15 mA
Prąd szczytkowy	≤ 0.1 mA
Napięcie testowe izolacji	≤ 0.5 kV
Zabezpieczenie przed zwarciami	tak / Cykliczne
Spadek napięcia przy I _o	≤ 1.8 V
Ochrona przed przerwą w obwodzie/odwrotną polaryzacją	tak / Całkowite
Funkcja wyjścia	3-przewodowy, Styk NO, NPN
Częstotliwość przełączania	1 kHz
Dane mechaniczne	
Wykonanie	Prostopadłościenny, PST
Wymiary	23 x 14 x 16 mm
Materiał obudowy	Tworzywo sztuczne, PA12-GF30
Materiał powierzchni aktywnej	tworzywo sztuczne, PA12-GF30
Połączenie elektryczne	Kabel
Typ przewodu	Ø 4 mm, Szary, LifYY, PVC, 2 m

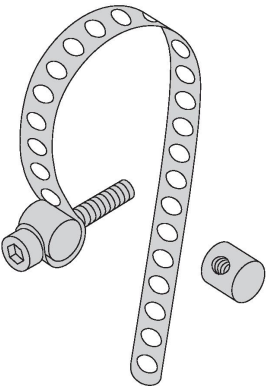
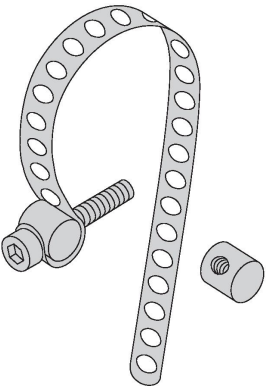
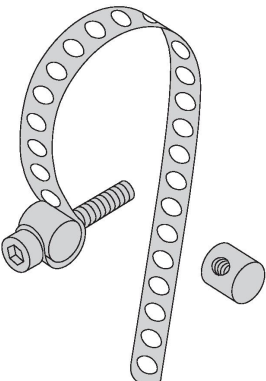
Zasada działania

Czujniki magneto-indukcyjne są aktywowane przez pola magnetyczne i są szczególnie dedykowane do detekcji pozycji tłoka w cylindrach. Pola magnetyczne przenikają metale diamagnetyczne i umożliwiają wykrycie poprzez aluminiową ścianę cylindra magnesu trwałego znajdującego się na tłoku.

Dane techniczne

Przekrój przewodu	3 x 0.25 mm ²
Warunki środowiskowe	
Temperatura pracy	-25...+70 °C
Odporność na wibracje	55 Hz (1 mm)
Odporność na uderzenia	30 g (11 ms)
Stopień ochrony	IP67
MTTF	2283 rok/lata zgodnie z SN 29500 (Ed. 99) 40 °C
Montaż na następujących profilach	
Obudowa cylindryczna	○
Wskaźnik stanu przełączenia	LED, Żółty
W zestawie	KLP25

Akcesoria

KLP 25 MONTAGESET 	69653 Montaż na cylindrach okrągłych; średnica cylindra 8...25 mm; materiał: metal CuZn; dwie śruby ściągające (materiał: metal CuZn), śruba cylindra M3 x 20	KLP 80-VA 	69654 Montaż na cylindrach okrągłych; średnica cylindra 25...80 mm; materiał: metal A2 1.4301 (AISI 304); dwie śruby ściągające (materiał: metal CuZn, alternatywnie metal A2 1.4301 / AISI 304), śruba cylindra M3 x 20; (DIN 912-A20)
KLP 200-VA 	6965302 Montaż na cylindrach okrągłych; średnica cylindra 80...200 mm materiał: metal A2 1.4301 (AISI 304); dwie śruby ściągające (materiał: metal CuZn, alternatywnie metal A2 1.4301 / AISI 304), śruba cylindra M3 x 20; (DIN 912-A20)		