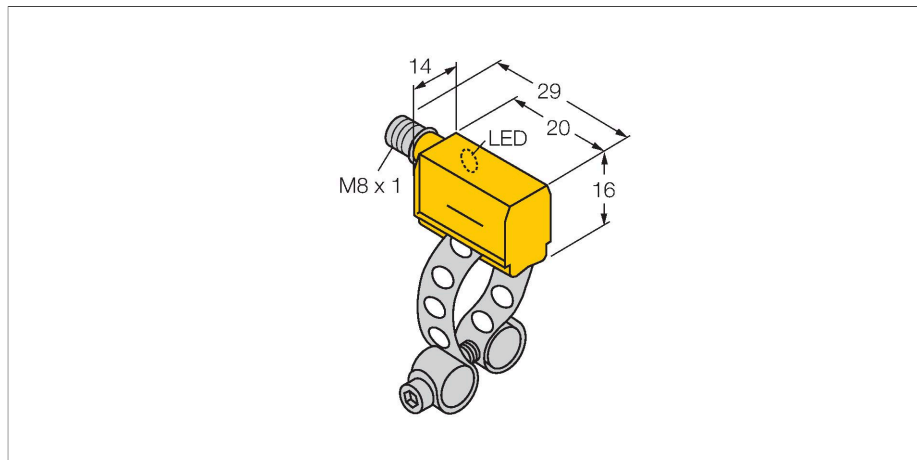


# BIM-PST-AN6X-V1131

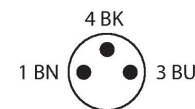
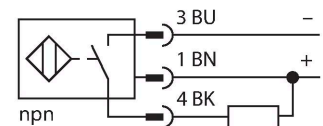
## Czujnik magneto-indukcyjny – dla cylindrów pneumatycznych



### Cechy charakterystyczne

- Prostokątny, wysokość 16 mm
- Powierzchnia aktywna z przodu
- Tworzywo sztuczne PA12-GF30
- Czujnik magneto-indukcyjny
- 3-przewodowy DC, 10...30 VDC
- Styk NO, wyjście NPN
- Złącze męskie M8 x 1

### Schemat podłączenia



### Dane techniczne

Typ	BIM-PST-AN6X-V1131
Nr kat.	46251
<b>Dane ogólne</b>	
Prędkość przesuwu	≤ 10 m/s
Powtarzalność	≤ ± 0.1 mm
Dryft temperaturowy	≤ 0.1 mm
Histeresa	≤ 1 mm
<b>Dane elektryczne</b>	
Napięcie zasilania	10...30 V DC
Tętnienie szczytkowe	≤ 10 % U <sub>ss</sub>
Nominalny prąd zasilania DC	≤ 200 mA
Prąd bez obciążenia	15 mA
Prąd szczytkowy	≤ 0.1 mA
Napięcie testowe izolacji	≤ 0.5 kV
Zabezpieczenie przed zwarciami	tak / Cykliczne
Spadek napięcia przy I <sub>o</sub>	≤ 1.8 V
Ochrona przed przerwą w obwodzie/odwrotną polaryzacją	tak / Całkowite
Funkcja wyjścia	3-przewodowy, Styk NO, NPN
Częstotliwość przełączania	1 kHz
<b>Dane mechaniczne</b>	
Wykonanie	Prostokątny, PST
Wymiary	23 x 14 x 16 mm
Materiał obudowy	Tworzywo sztuczne, PA12-GF30
Materiał powierzchni aktywnej	tworzywo sztuczne, PA12-GF30
Połączenie elektryczne	Złącze, M8 x 1

### Zasada działania

Czujniki magneto-indukcyjne są aktywowane przez pola magnetyczne i są szczególnie dedykowane do detekcji pozycji tłoka w cylindrach. Pola magnetyczne przenikają metale diamagnetyczne i umożliwiają wykrycie poprzez aluminiową ścianę cylindra magnesu trwałego znajdującego się na tłoku.

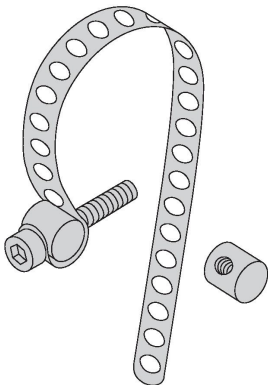
## Dane techniczne

Warunki środowiskowe	
Temperatura pracy	-25...+70 °C
Odporność na wibracje	55 Hz (1 mm)
Odporność na uderzenia	30 g (11 ms)
Stopień ochrony	IP67
MTTF	2283 rok/lata zgodnie z SN 29500 (Ed. 99) 40 °C
Montaż na następujących profilach	
Obudowa cylindryczna	○
Wskaźnik stanu przełączenia	LED, Żółty
W zestawie	KLP25

## Akcesoria

### KLP 25 MONTAGESET

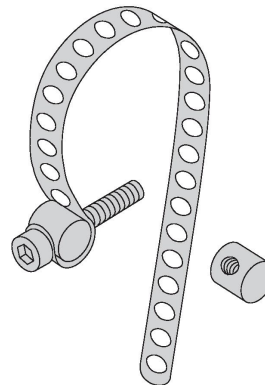
69653



Montaż na cylindrach okrągłych;  
średnica cylindra 8...25 mm; materiał:  
metal CuZn; dwie śruby ściągające  
(materiał: metal CuZn), śruba cylindra  
M3 x 20

### KLP 80-VA

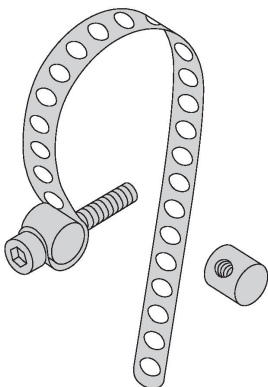
69654



Montaż na cylindrach okrągłych;  
średnica cylindra 25...80 mm;  
materiał: metal A2 1.4301 (AISI 304);  
dwie śruby ściągające (materiał:  
metal CuZn, alternatywnie metal A2  
1.4301 / AISI 304), śruba cylindra M3  
x 20; (DIN 912-A20)

### KLP 200-VA

6965302



Montaż na cylindrach okrągłych;  
średnica cylindra 80...200 mm  
materiał: metal A2 1.4301 (AISI 304);  
dwie śruby ściągające (materiał:  
metal CuZn, alternatywnie metal A2  
1.4301 / AISI 304), śruba cylindra M3  
x 20; (DIN 912-A20)