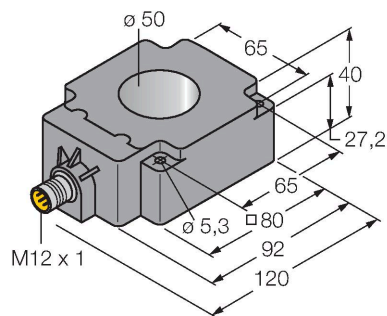


# BI50R-Q80-2LU-H1141/S950

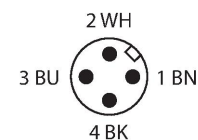
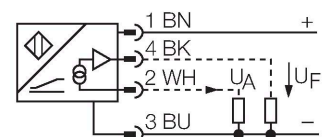
## Czujnik indukcyjny – do rozpoznawania materiału



### Cechy charakterystyczne

- prostokątny, wysokość 40 mm
- tworzywo sztuczne PBT-GF30-V0
- analogowe
- wyjście analogowe określające amplitudę
- wyjście analogowe określające fazę
- złącze M12 x 1

### Schemat podłączenia



### Dane techniczne

Typ	BI50R-Q80-2LU-H1141/S950
Nr kat.	1534609
Special version	S950 odpowiada to: 1 × analogowe wyjście amplitudy; 1 × analogowe wyjście fazowe
<b>Dane ogólne</b>	
Wew. średnica pierścienia D	50 mm
Zakres pomiarowy [A...B]	zależnie od długości stożka
Bezpieczny zasięg roboczy	$\leq (0,81 \times S_n)$ mm
	$\leq 0,5 \%$ , po czasie 0,5 h od załączenia
Dryft temperaturowy	$\leq \pm 0,06 \%$ /K
<b>Dane elektryczne</b>	
Napięcie zasilania	15...30 V DC
Tętnienie szczytkowe	$\leq 10 \%$ $U_{ss}$
Prąd bez obciążenia	8 mA
Napięcie testowe izolacji	$\leq 0,5$ kV
Zabezpieczenie przed zwarcieniem	tak
Ochrona przed przerwą w obwodzie/odwrotną polaryzacją	nie / Całkowite
Funkcja wyjścia	4-przewodowy, Wyjście analogowe
Napięcie wyjściowe	0...10 V
Wyjście napięciowe (faza)	$\geq 1... \leq 10$ VDC
Rezystancja obciążenia wyjścia napięciowego	$\geq 4,7$ k $\Omega$
Częstotliwość pomiarowa	80 Hz
<b>Dane mechaniczne</b>	
Wykonanie	Czujnik pierścieniowy, Q80
Wymiary	92 x 80 x 40 mm

### Zasada działania

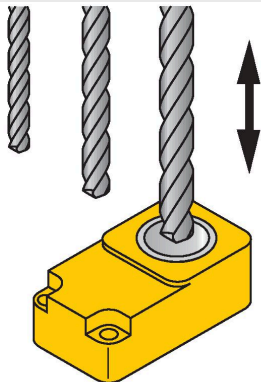
W wielu aplikacjach niezbędna jest szybka analiza obiektów. Przykładem może tu być sortowanie puszek wykonanych z aluminium lub blachy, albo rozróżnianie wykonywanych z różnego metalu rur. Firma Turck zaprojektowała rozwiązujący ten problem analogowy czujnik indukcyjny, który nie tylko podaje informację o amplitudzie sygnału, ale również o jego fazie. Obie wartości przekazywane są na wyjścia analogowe i mogą zostać poddane analizie matematycznej dla każdego badanego obiektu. Dużą zaletą indukcyjnej metody pomiarowej jest rozróżnianie typów metali niezależnie od ich odległości od czujnika.

## Dane techniczne

Materiał obudowy	Tworzywo sztuczne, PBT-GF30-V0
Połączenie elektryczne	Złącze, M12 × 1
Cewka	tworzywo sztuczne, POM
<b>Warunki środowiskowe</b>	
Temperatura pracy	-25...+70 °C
Odporność na wibracje	55 Hz (1 mm)
Odporność na uderzenia	30 g (11 ms)
Stopień ochrony	IP67
MTTF	751 rok/lata zgodnie z SN 29500 (Ed. 99) 40 °C

## Instrukcja montażu

### Instrukcja montażu / Opis



## Akcesoria

Rysunek wymiarowy	Typ	Nr kat.	
	RKC4.4T-2/TEL	6625013	Przewód podłączeniowy, złącze żeńskie M12, proste, 4-pinowe, długość: 2 m; materiał otuliny: PVC, czarny; certyfikat cULus; dostępne również inne długości kabli i typy otuliny, patrz <a href="http://www.turck.com">www.turck.com</a>