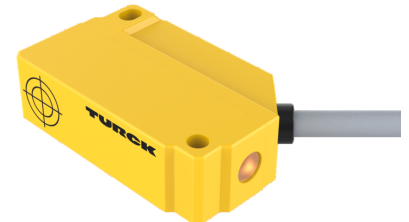
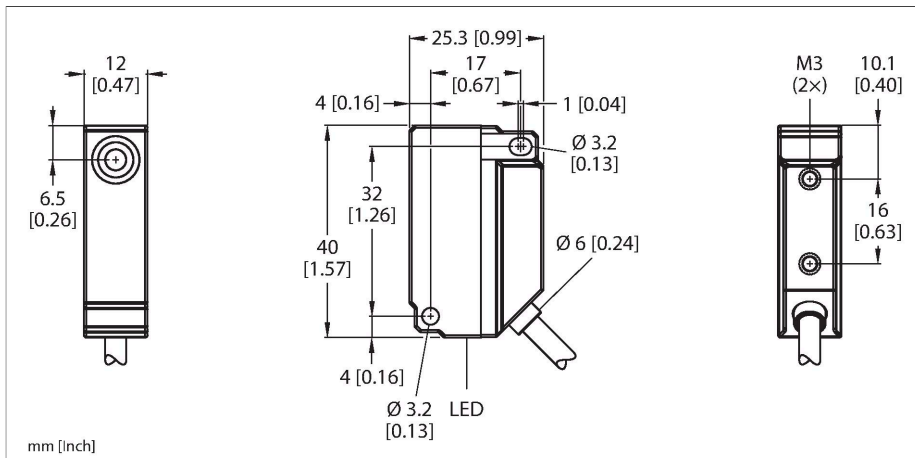


BI5U-Q12-AN6X2

Czujnik indukcyjny – z rozszerzonym zakresem detekcji



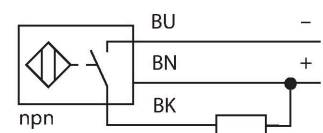
Dane techniczne

Typ	BI5U-Q12-AN6X2
Nr kat.	1635523
Dane ogólne	
Znamionowy zakres detekcji	5 mm
Warunki montażowe	Powierzchniowy
Bezpieczny zasięg roboczy	$\leq (0,81 \times S_n)$ mm
Dokładność powtarzalności	$\leq 2\%$ pełnej skali
Dryft temperaturowy	$\leq \pm 10\%$
Histeresa	3...15 %
Dane elektryczne	
Napięcie zasilania	10...30 V DC
Tętnienie szczytkowe	$\leq 10\% U_{ss}$
Nominalny prąd zasilania DC	≤ 200 mA
Prąd bez obciążenia	15 mA
Prąd szczytkowy	≤ 0.1 mA
Napięcie testowe izolacji	≤ 0.5 kV
Zabezpieczenie przed zwarcieniem	tak / Cykliczne
Spadek napięcia przy I_0	≤ 1.8 V
Ochrona przed przerwą w obwodzie/odwrotną polaryzacją	tak / Całkowite
Funkcja wyjścia	3-przewodowy, Styk NO, NPN
stabilność w polu DC	300 mT
stabilność w polu AC	300 mT _{ss}
Częstotliwość przełączania	1 kHz
Dane mechaniczne	
Wykonanie	Prostopadłościenny, Q12
Wymiary	40 x 26 x 12 mm

Cechy charakterystyczne

- Prostopadłościenny, wysokość 12mm
- Boczna powierzchnia aktywna
- Tworzywo sztuczne, PA12-GF30
- Współczynnik 1 dla wszystkich metali
- Zwiększona odległość przełączania
- Klasa ochrony IP68
- Odporność na pola magnetyczne
- Możliwość montażu na metalu
- 3-przewodowy DC, 10...30 VDC
- wyjście NPN NO
- przewód

Schemat podłączenia



Zasada działania

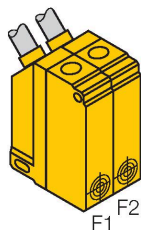
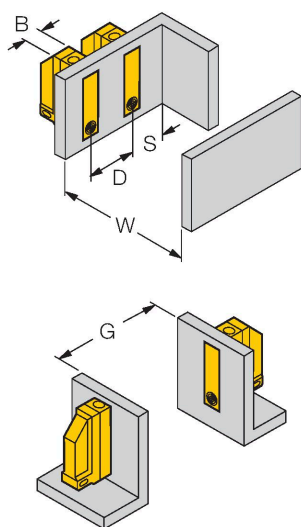
Czujniki indukcyjne przeznaczone są do bezkontaktowej detekcji metalowych obiektów. Czujniki uprox+ posiadają szczególne zalety ze względu na zastosowanie w nich opatentowanego systemu cewek. Wyróżniają się one dzięki optymalnej odległości między przełącznikami, maksymalnej elastyczności, niezawodnemu działaniu oraz skutecznej standaryzacji.

Dane techniczne

Materiał obudowy	Tworzywo sztuczne, PA12-GF30
Materiał powierzchni aktywnej	PA12-GF30
Połączenie elektryczne	Kabel
Typ przewodu	Ø 4 mm, LiFY-11Y, PUR, 2 m
Przekrój przewodu	3 x 0.25 mm ²
Warunki środowiskowe	
Temperatura pracy	-25...+70 °C
Odporność na wibracje	55 Hz (1 mm)
Odporność na uderzenia	30 g (11 ms)
Stopień ochrony	IP68
MTTF	874 rok/lata zgodnie z SN 29500 (Ed. 99) 40 °C
Wskaźnik napięcia zasilania	LED, zielony
Wskaźnik stanu przełączenia	LED, Żółty

Instrukcja montażu

Instrukcja montażu / Opis



Dystans D	48 mm
-----------	-------

Dystans W	25 mm
-----------	-------

Dystans S	12 mm
-----------	-------

Dystans G	50 mm
-----------	-------

Szerokość powierzchni aktywnej B	12 mm
----------------------------------	-------

Czujniki można montować bezpośrednio obok siebie, jeżeli używany jest czujnik Bi5U-Q12.../F2 z przesuniętą częstotliwością oscylacji.