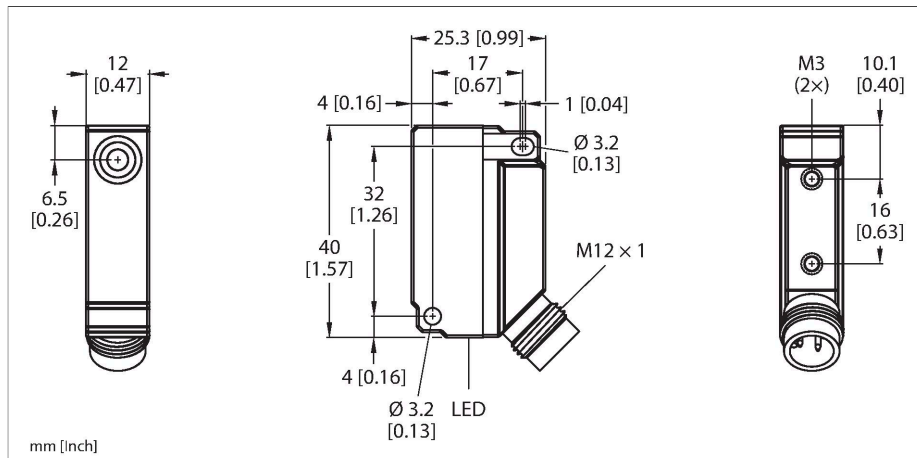


# BI5U-Q12-AN6X2-H1141

## Czujnik indukcyjny – z rozszerzonym zakresem detekcji



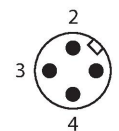
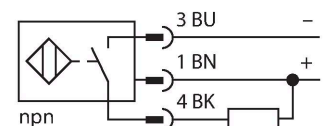
### Dane techniczne

Typ	BI5U-Q12-AN6X2-H1141
Nr kat.	1635527
<b>Dane ogólne</b>	
Znamionowy zakres detekcji	5 mm
Warunki montażowe	Powierzchniowy
Bezpieczny zasięg roboczy	$\leq (0,81 \times S_n)$ mm
Dokładność powtarzalności	$\leq 2\%$ pełnej skali
Dryft temperaturowy	$\leq \pm 10\%$
Histeresa	3...15 %
<b>Dane elektryczne</b>	
Napięcie zasilania	10...30 V DC
Tętnienie szczytowe	$\leq 10\% U_{ss}$
Nominalny prąd zasilania DC	$\leq 200$ mA
Prąd bez obciążenia	15 mA
Prąd szczytkowy	$\leq 0.1$ mA
Napięcie testowe izolacji	$\leq 0.5$ kV
Zabezpieczenie przed zwarciami	tak / Cykliczne
Spadek napięcia przy $I_0$	$\leq 1.8$ V
Ochrona przed przerwą w obwodzie/odwrotną polaryzacją	tak / Całkowite
Funkcja wyjścia	3-przewodowy, Styk NO, NPN
stabilność w polu DC	300 mT
stabilność w polu AC	300 mT <sub>ss</sub>
Częstotliwość przełączania	1 kHz
<b>Dane mechaniczne</b>	
Wykonanie	Prostopadłościenny, Q12
Wymiary	40 x 26 x 12 mm

### Cechy charakterystyczne

- Prostopadłościenny, wysokość 12mm
- Boczna powierzchnia aktywna
- Tworzywo sztuczne, PA12-GF30
- Współczynnik 1 dla wszystkich metali
- Zwiększona odległość przełączania
- Klasa ochrony IP68
- Odporność na pola magnetyczne
- Możliwość montażu na metalu
- 3-przewodowy DC, 10...30 VDC
- wyjście NPN NO
- złącze M12 x 1

### Schemat podłączenia



### Zasada działania

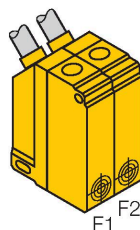
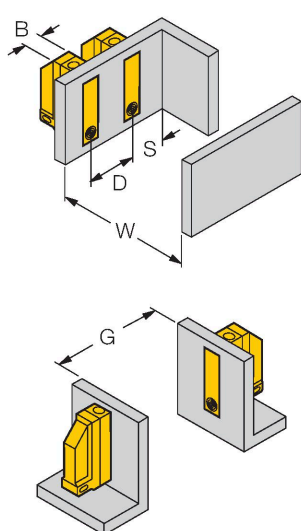
Czujniki indukcyjne przeznaczone są do bezkontaktowej detekcji metalowych obiektów. Czujniki uprox+ posiadają szczególne zalety ze względu na zastosowanie w nich opatentowanego systemu cewek. Wyróżniają się one dzięki optymalnej odległości między przełącznikami, maksymalnej elastyczności, niezawodnemu działaniu oraz skutecznej standaryzacji.

## Dane techniczne

Materiał obudowy	Tworzywo sztuczne, PA12-GF30
Materiał powierzchni aktywnej	PA12-GF30
Połączenie elektryczne	Złącze, M12 × 1
<b>Warunki środowiskowe</b>	
Temperatura pracy	-25...+70 °C
Odporność na wibracje	55 Hz (1 mm)
Odporność na uderzenia	30 g (11 ms)
Stopień ochrony	IP68
MTTF	874 rok/lata zgodnie z SN 29500 (Ed. 99) 40 °C
Wskaźnik napięcia zasilania	LED, zielony
Wskaźnik stanu przełączenia	LED, Żółty

## Instrukcja montażu


### Instrukcja montażu / Opis



Dystans D	48 mm
Dystans W	25 mm
Dystans S	12 mm
Dystans G	50 mm
Szerokość powierzchni aktywnej B	12 mm

Czujniki można montować bezpośrednio obok siebie, jeżeli używany jest czujnik Bi5U-Q12.../F2 z przesuniętą częstotliwością oscylacji.

## Akcesoria

Rysunek wymiarowy	Typ	Nr kat.	
	RKC4T-2/TEL	6625010	Przewód podłączeniowy, złącze żeńskie M12, proste, 3-pinowe, długość: 2 m; materiał otuliny: PVC, czarny; certyfikat cULus; dostępne również inne długości kabli i typy otuliny, patrz <a href="http://www.turck.com">www.turck.com</a>