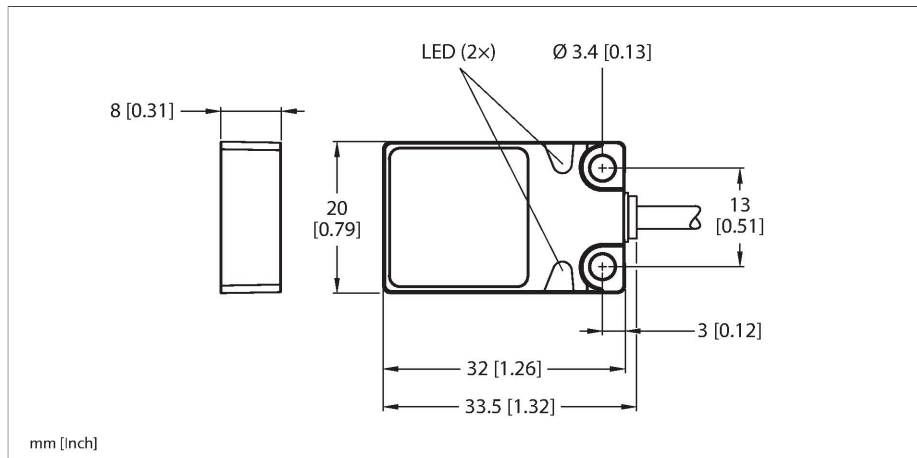


BI5U-Q08-AP6X2-1XOR-RS4

Czujnik indukcyjny



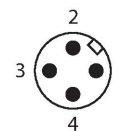
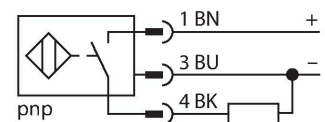
Dane techniczne

Typ	BI5U-Q08-AP6X2-1XOR-RS4
Nr kat.	1608921
Dane ogólne	
Znamionowy zakres detekcji	5 mm
Warunki montażowe	Powierzchniowy
Bezpieczny zasięg roboczy	$\leq (0,81 \times S_n)$ mm
Dokładność powtarzalności	$\leq 2\%$ pełnej skali
Dryft temperaturowy	$\leq \pm 10\%$
	$\leq \pm 15\%$, $\leq -25\text{ °C}$ v $\geq +70\text{ °C}$
Histeresa	3...15 %
Dane elektryczne	
Napięcie zasilania	10...30 V DC
Tętnienie szczytkowe	$\leq 10\% U_{ss}$
Nominalny prąd zasilania DC	≤ 200 mA
Prąd bez obciążenia	15 mA
Prąd szczytkowy	≤ 0.1 mA
Napięcie testowe izolacji	≤ 0.5 kV
Zabezpieczenie przed zwarciami	tak / Cykliczne
Spadek napięcia przy I_o	≤ 1.8 V
Ochrona przed przerwą w obwodzie/odwrotną polaryzacją	tak / Całkowite
Funkcja wyjścia	3-przewodowy, Styk NO, PNP
stabilność w polu DC	300 mT
stabilność w polu AC	300 mT _{ss}
Klasa ochrony	☐
Częstotliwość przełączania	0.25 kHz

Cechy charakterystyczne

- Prostokątny, wysokość 8 mm
- Górna powierzchnia aktywna
- Metal, zamak, niklowany
- Współczynnik 1 dla wszystkich metali
- Klasa ochrony IP68
- Odporność na pola magnetyczne
- Rozszerzony zakres temperatur
- wysoka częstotliwość przełączania
- 3-przewodowy DC, 10...30 VDC
- wyjście PNP NO
- przewód zakończony złączem M12 x 1

Schemat podłączenia



Zasada działania

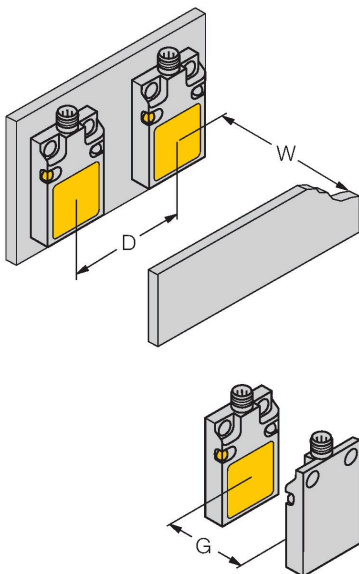
Czujniki indukcyjne przeznaczone są do bezkontaktowej detekcji metalowych obiektów. Czujniki uprox Factor 1 mają istotne zalety dzięki zastosowaniu w nich opatentowanego systemu cewek niezawierającego ferrytu. Wykrywają wszystkie metale z tej samej, dużej odległości oraz są odporne na pola magnetyczne.

Dane techniczne

Dane mechaniczne	
Wykonanie	Prostopadłościenny, Q08
Wymiary	32 x 20 x 8 mm
Materiał obudowy	Metal, Zamak, Niklowane
Materiał powierzchni aktywnej	tworzywo sztuczne, PP, żółta
Materiał nakrętki	metal, CuZn
Połączenie elektryczne	Kabel ze złączem, M12 × 1
Typ przewodu	Ø 4 mm, Pomarańczowy, LifXX, PVC, 1 m
Przekrój przewodu	3 x 0.25 mm ²
Warunki środowiskowe	
Temperatura pracy	-30...+85 °C
Odporność na wibracje	55 Hz (1 mm)
Odporność na uderzenia	30 g (11 ms)
Stopień ochrony	IP68
MTTF	874 rok/lata zgodnie z SN 29500 (Ed. 99) 40 °C
Wskaźnik napięcia zasilania	LED, zielony
Wskaźnik stanu przełączenia	LED, Żółty

Instrukcja montażu

Instrukcja montażu / Opis



Dystans D	40 mm
Dystans W	15 mm
Dystans G	30 mm
Szerokość powierzchni aktywnej B	20 mm